

Zubehör
Accessoires
Accessories
LXW - 3060 - 000



**Universal-
Befestigungswinkel**

Wichtigste Eigenschaften:

- Für Geräte der Serien 3060 und 3065, aus Edelstahl
- Für Montage von Einzelgeräten
- Je 2 Längslöcher zur vertikalen oder seitlichen Montage
- Seitliche Anschläge verhindern Ab- rutschen des Geräts

**Equerre de fixation
universelle**

Caractéristiques principales:

- Pour les appareils des séries 3060 et 3065, en acier INOX
- Pour le montage des appareils indivi- duels
- 2 trous verticaux, adaptés au montage vertical ou latéral
- Seuil de résistance lateral empêchant le glissement de l'appareil

Universal mounting bracket

Main features:

- For 3060 and 3065 series, made of stainless steel
- For mounting of individual devices
- 2 longitudinal holes each, for vertical or lateral mounting
- Lateral stops prevent the device from sliding off

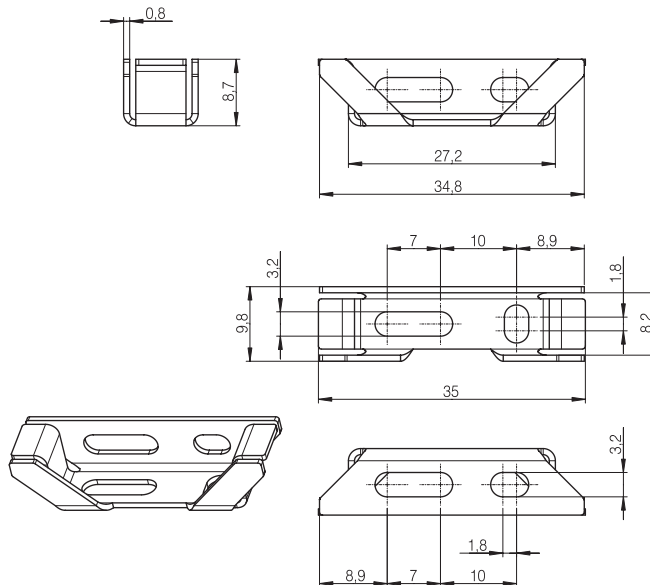
Technische Daten:

Caractéristiques techniques:

Technical data:

Material	Matériau	Material	Edelstahl / acier INOX / stain- less steel V2A
Gewicht	Poids	Weight	4 g

**Abmessungen:
Dimensions:
Dimensions:**



Typenspektrum / Type disponible / Available type:

Artikelnummer / Numéro d'article / Part number	Bezeichnung / Désignation / Part reference	Anzahl / quantité / number
622 000 063	LXW-3060-000	1 Stück / pièce / piece
622 000 064	LXW-3060-000-901	100 Stück / pièces / pieces

Der Einsatz dieser Geräte in Anwendungen, wo die **Sicherheit von Personen** von deren Funktion abhängt, ist **unzulässig**. Änderungen und Liefermöglichkeiten vor- behalten. Ces appareils **ne peuvent être utilisés** dans des applications où la **protection** ou la **sécurité de personnes** est concernée. Sous réserve de modifications et de possibilités de livraison. These devices **must not be used** in applications where the **safety of people** is dependent on their functioning. Terms of delivery and rights to change design reserved.