

Zubehör
 Accessoires
 Accessories
LXW - 3030 - 001


Befestigungswinkel für DIN-Schiene

Wichtigste Eigenschaften:

- Für Geräte der Serien 3030 und 3031, aus Edelstahl
- Für Montage auf Hutschiene DIN EN 50022

Equerre de fixation pour rail DIN

Caractéristiques principales:

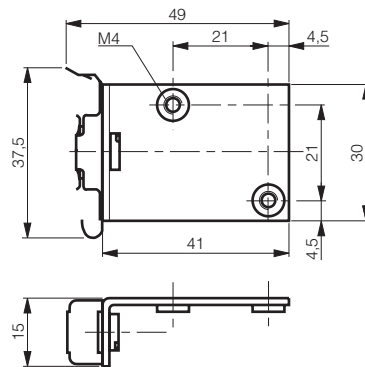
- Pour les appareils des séries 3030 et 3031, en acier INOX
- Pour le montage de l'appareil sur le rail DIN EN 50022

DIN-rail mounting bracket

Main features:

- For 3030 and 3031 series, made of stainless steel
- For mounting of the proximity switch on DIN-rail EN 50022

Technische Daten:	Caractéristiques techniques:	Technical data:	
Material	Matériau	Material	Edelstahl / acier INOX / stainless steel V2A
Oberflächenschutz	Protection de la surface	Surface protection	trowalisiert / ébavuré / deburred
Gewicht	Poids	Weight	15 g

**Abmessungen:
 Dimensions:
 Dimensions:**

Typenspektrum / Type disponible / Available type:

Artikelnummer / Numéro d'article / Part number	Bezeichnung / Désignation / Part reference
622 000 008	LXW-3030-001

Der Einsatz dieser Geräte in Anwendungen, wo die **Sicherheit von Personen** von deren Funktion abhängt, ist **unzulässig**. Änderungen und Liefermöglichkeiten vorbehalten. Ces appareils **ne peuvent être utilisés** dans des applications où la **protection** ou la **sécurité de personnes** est concernée. Sous réserve de modifications et de possibilités de livraison. These devices **must not be used** in applications where the **safety of people** is dependent on their functioning. Terms of delivery and rights to change design reserved.