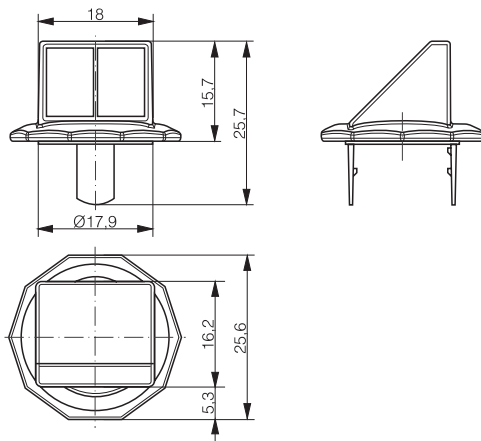


- ✓ Special mounting bracket for radial (90 degrees) emission
- ✓ Suitable for LTR-M18PA and LRR-M18PA



OPTICAL DATA		MECHANICAL DATA	
Sensing range typ. max.	See tables	Material	ABS/PMMA
Operating range	See tables	Weight	2 g

SENSING RANGE WITH LTR-M18PA			SENSING RANGE WITH LRR-M18PA		
Target	Operating range	Sensing range max.	Target	Operating range	Sensing range typ.max.
90%	0...800 mm	0...1'000 mm	LXR-0000-084	20...4'500 mm	15...5'500 mm
18%	3...360 mm	3...440 mm	LXR-0000-046	70...3'300 mm ¹	60...3'700 mm ¹
6%	8...200 mm	8...280 mm	LXR-0001-088	25...6'000 mm ¹	20...7'300 mm ¹
			LXR-0001-064	35...4'300 mm ¹	30...5'300 mm ¹

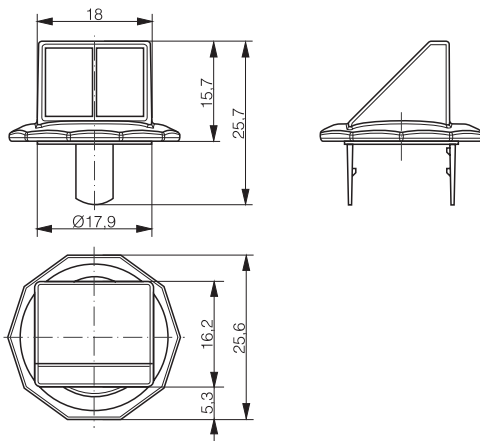
¹Indicative value

AVAILABLE TYPE	
Part number	Part reference
622 000 096	LTW-M18PA-000

Note: additional suffix can appear to indicate a revision version or a special version.

Operators of the products we supply are responsible for compliance with measures for the protection of persons. The use of our equipment in applications where the safety of persons might be at risk is only authorized if the operator observes and implements separate, appropriate and necessary measures for the protection of persons and machines. Terms of delivery and rights to change design reserved.

- ✓ Support de fixation spécial pour émission radiale (90 degrés)
- ✓ Convient pour LTR-M18PA et LRR-M18PA



DONNÉES OPTIQUES

Domaine de détection typ. max.	Voir tables
Domaine de fonctionnement	Voir tables

DONNÉES MÉCANIQUES

Matériau	ABS/PMMA
Poids	2 g

DOMAINE DE DÉTECTION AVEC LTR-M18PA

Cible	Domaine de fonctionnement	Domaine de détection max.
90%	0...800 mm	0...1'000 mm
18%	3...360 mm	3...440 mm
6%	8...200 mm	8...280 mm

DOMAINE DE DÉTECTION AVEC LRR-M18PA

Cible	Domaine de fonctionnement	Domaine de détection typ. max.
LXR-0000-084	20...4'500 mm	15...5'500 mm
LXR-0000-046	70...3'300 mm ¹	60...3'700 mm ¹
LXR-0001-088	25...6'000 mm ¹	20...7'300 mm ¹
LXR-0001-064	35...4'300 mm ¹	30...5'300 mm ¹

¹Valeur indicative

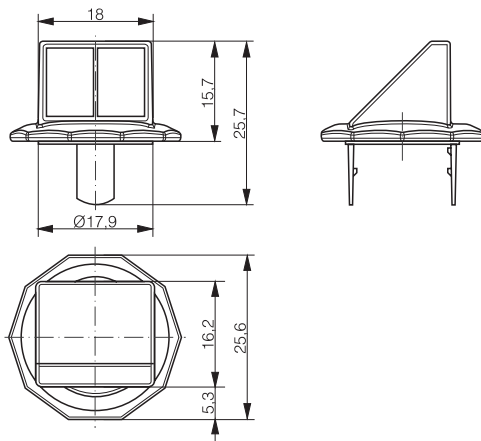
TYPE DISPONIBLE

Numéro d'article	Désignation
622 000 096	LTW-M18PA-000

Remarque: la présence d'un suffixe supplémentaire indique une version révisée ou une version spéciale.

Les exploitants des produits que nous fournissons sont tenus d'assurer des mesures adéquates de protection des personnes. L'utilisation de nos appareils dans des applications comportant un risque possible pour la sécurité des personnes n'est admissible que si l'exploitant observe et met en œuvre des mesures séparées, appropriées et nécessaires pour la protection des personnes et des machines. Sous réserve de modifications et de possibilités de livraison.

- ✓ Spezielle Befestigungshalter für radiale Sendung (90 Grad)
- ✓ Geeignet für LTR-M18PA und LRR-M18PA



OPTISCHE DATEN		MECHANISCHE DATEN	
Erfassungsbereich typ. max.	Siehe Tabellen	Material	ABS/PMMA
Arbeitsbereich	Siehe Tabellen	Gewicht	2 g

ERFASSUNGSBEREICH MIT LTR-M18PA			ERFASSUNGSBEREICH MIT LRR-M18PA		
Ziel-objekt	Arbeitsbereich	Erfassungsbereich max.	Ziel-objekt	Arbeitsbereich	Erfassungsbereich typ. max.
90%	0...800 mm	0...1'000 mm	LXR-0000-084	20...4'500 mm	15...5'500 mm
18%	3...360 mm	3...440 mm	LXR-0000-046	70...3'300 mm ¹	60...3'700 mm ¹
6%	8...200 mm	8...280 mm	LXR-0001-088	25...6'000 mm ¹	20...7'300 mm ¹
			LXR-0001-064	35...4'300 mm ¹	30...5'300 mm ¹

¹Richtwert

TYPENSPEKTRUM	
Artikelnummer	Bezeichnung
622 000 096	LTW-M18PA-000

Hinweis: Im Fall einer überarbeiteten Version oder Sonderausführung kann die Bezeichnung auch durch eine Endung ergänzt werden.

Die Einhaltung der Personenschutzmaßnahmen obliegt dem Betreiber der von uns gelieferten Produkte. Der Einsatz unserer Geräte in Anwendungen, bei welchen die Sicherheit von Personen gefährdet sein könnte, ist nur dann zulässig, wenn der Betreiber gesonderte geeignete und notwendige Maßnahmen für die Personen- und Maschinensicherheit einhält und vornimmt. Änderungen und Liefermöglichkeiten vorbehalten.