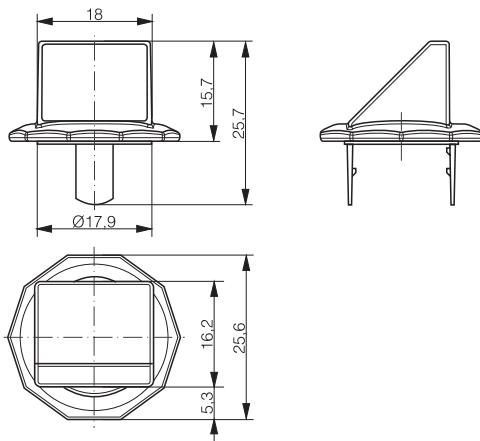


- ✓ Special mounting bracket for radial (90 degrees) emission
- ✓ Suitable for LLR-M18PA



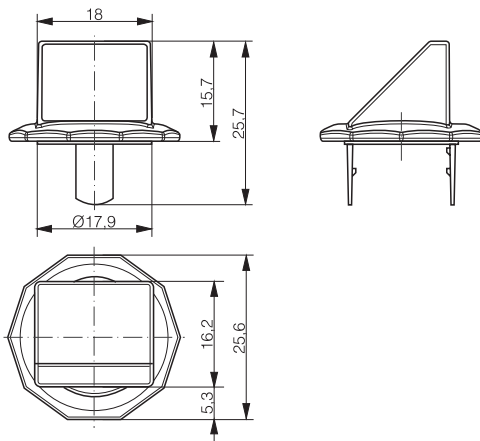
OPTICAL DATA		MECHANICAL DATA	
Sensing range typ. max.	0...24'000 mm	Material	ABS/PMMA
Operating range	0...20'000 mm	Weight	2 g

AVAILABLE TYPE	
Part number	Part reference
622 000 097	LLW-M18PA-000

Note: additional suffix can appear to indicate a revision version or a special version.

Operators of the products we supply are responsible for compliance with measures for the protection of persons. The use of our equipment in applications where the safety of persons might be at risk is only authorized if the operator observes and implements separate, appropriate and necessary measures for the protection of persons and machines. Terms of delivery and rights to change design reserved.

- ✓ Support de fixation spécial pour émission radiale (90 degrés)
- ✓ Convient pour LLR-M18PA



DONNÉES OPTIQUES

Domaine de détection typ. max.	0...24'000 mm
Domaine de fonctionnement	0...20'000 mm

DONNÉES MÉCANIQUES

Matériau	ABS/PMMA
Poids	2 g

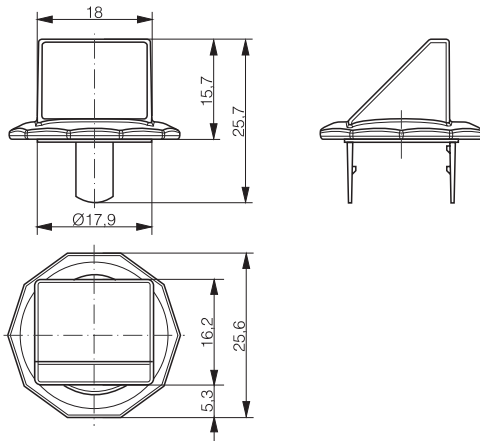
TYPE DISPONIBLE

Numéro d'article	Désignation
622 000 097	LLW-M18PA-000

Remarque: la présence d'un suffixe supplémentaire indique une version révisée ou une version spéciale.

Les exploitants des produits que nous fournissons sont tenus d'assurer des mesures adéquates de protection des personnes. L'utilisation de nos appareils dans des applications comportant un risque possible pour la sécurité des personnes n'est admissible que si l'exploitant observe et met en œuvre des mesures séparées, appropriées et nécessaires pour la protection des personnes et des machines. Sous réserve de modifications et de possibilités de livraison.

- ✓ Spezielle Befestigungshalter für radiale Sendung (90 Grad)
- ✓ Geeignet für LLR-M18PA



OPTISCHE DATEN		MECHANISCHE DATEN	
Erfassungsbereich typ. max.	0...24'000 mm	Material	ABS/PMMA
Arbeitsbereich	0...20'000 mm	Gewicht	2 g

TYPENSPEKTRUM	
Artikelnummer	Bezeichnung
622 000 097	LLW-M18PA-000

Hinweis: Im Fall einer überarbeiteten Version oder Sonderausführung kann die Bezeichnung auch durch eine Endung ergänzt werden.

Die Einhaltung der Personenschutzmaßnahmen obliegt dem Betreiber der von uns gelieferten Produkte. Der Einsatz unserer Geräte in Anwendungen, bei welchen die Sicherheit von Personen gefährdet sein könnte, ist nur dann zulässig, wenn der Betreiber gesonderte geeignete und notwendige Maßnahmen für die Personen- und Maschinensicherheit einhält und vornimmt. Änderungen und Liefermöglichkeiten vorbehalten.