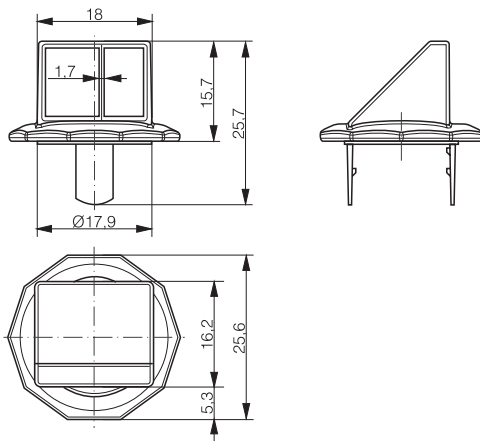


- ✓ Special mounting bracket for radial (90 degrees) emission
- ✓ Suitable for LHR-M18PA



MECHANICAL DATA

Material	ABS / PMMA
Weight	2 g

OPTICAL DATA

Sensing range typ. max.	10...150 mm ¹
Operating range	15...130 mm ¹

¹ Object with 90% reflectance (standard white paper)

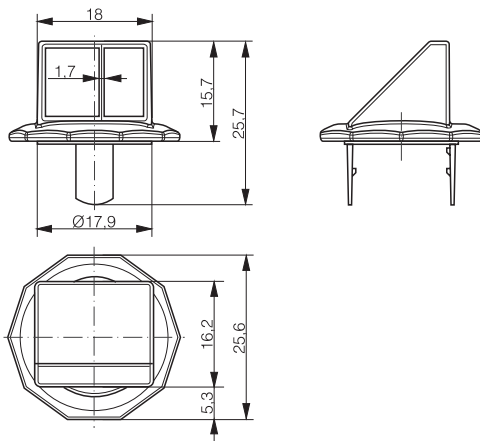
AVAILABLE TYPE

Part number	Part reference
622 000 098	LHW-M18PA-000

Note: additional suffix can appear to indicate a revision version or a special version.

Operators of the products we supply are responsible for compliance with measures for the protection of persons. The use of our equipment in applications where the safety of persons might be at risk is only authorized if the operator observes and implements separate, appropriate and necessary measures for the protection of persons and machines. Terms of delivery and rights to change design reserved.

- ✓ Support de fixation spécial pour émission radiale (90 degrés)
- ✓ Convient pour LHR-M18PA



DONNÉES MÉCANIQUES

Matériau	ABS / PMMA
Poids	2 g

DONNÉES OPTIQUES

Domaine de détection typ. max.	10...150 mm ¹
Domaine de fonctionnement	15...130 mm ¹

¹Objet avec 90% de réflectance (papier blanc standard)

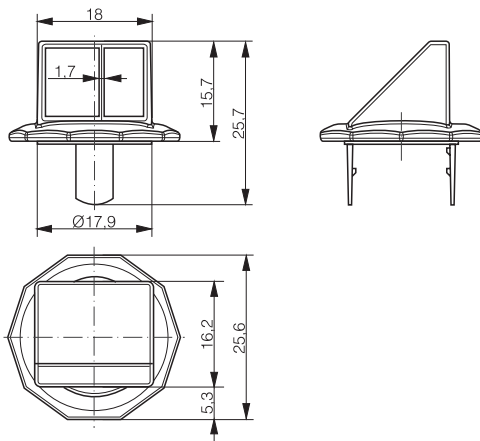
TYPE DISPONIBLE

Numéro d'article	Désignation
622 000 098	LHW-M18PA-000

Remarque: la présence d'un suffixe supplémentaire indique une version révisée ou une version spéciale.

Les exploitants des produits que nous fournissons sont tenus d'assurer des mesures adéquates de protection des personnes. L'utilisation de nos appareils dans des applications comportant un risque possible pour la sécurité des personnes n'est admissible que si l'exploitant observe et met en œuvre des mesures séparées, appropriées et nécessaires pour la protection des personnes et des machines. Sous réserve de modifications et de possibilités de livraison.

- ✓ Spezielle Befestigungshalter für radiale Sendung (90 Grad)
- ✓ Geeignet für LHR-M18PA



MECHANISCHE DATEN

Material	ABS / PMMA
Gewicht	2 g

OPTISCHE DATEN

Erfassungsbereich typ. max.	10...150 mm ¹
Arbeitsbereich	15...130 mm ¹

¹Objekt mit 90% Reflexion (Standard-Weiss Papier)

TYPENSPEKTRUM

Artikelnummer	Bezeichnung
622 000 098	LHW-M18PA-000

Hinweis: Im Fall einer überarbeiteten Version oder Sonderausführung kann die Bezeichnung auch durch eine Endung ergänzt werden.

Die Einhaltung der Personenschutzmaßnahmen obliegt dem Betreiber der von uns gelieferten Produkte. Der Einsatz unserer Geräte in Anwendungen, bei welchen die Sicherheit von Personen gefährdet sein könnte, ist nur dann zulässig, wenn der Betreiber gesonderte geeignete und notwendige Maßnahmen für die Personen- und Maschinensicherheit einhält und vornimmt. Änderungen und Liefermöglichkeiten vorbehalten.