

Kunststofffaser-Lichtleiter
Fibre optique synthétique
Synthetic optical fiber
LFP - 2005 - 020

Schaltabstand
 Portée
 Operating distance

1100 mm

mit / avec / with LF#-3030-10#

Einweg-Lichtschanke, Standard 90°

Wichtigste Eigenschaften:

- Sensorkopf mit seitlichem Lichtaustritt
- Einweg-Lichtschanke für grossen Schaltabstand
- 2 Einzelfasern, Aussendurchmesser 2,2 mm
- Innenfaser Ø 1,0 mm
- Schneidbar

Barrière, standard 90°

Caractéristiques principales:

- Tête avec émission de lumière latérale
- Fibre pour grande portée
- 2 fibres individuelles, diamètre extérieur 2,2 mm
- Fibre intérieure Ø 1,0 mm
- Peut être découpée

Through-beam sensor, standard 90°

Main features:

- Sensor head for right-angle light emission
- Fiber for long operating distance
- 2 individual fibers, outside diameter 2.2 mm
- Inner fiber Ø 1.0 mm
- Can be cut

Technische Daten:

(gemäss IEC 60947-5-2 / DIN 44030)

 Bemessungsschaltabstand s_n

- mit Serie 3030
- mit Serie 3031
- mit Serie 3060/65/66

Normmessplatte

Optische Dämpfung

Lichteinfallswinkel

Caractéristiques techniques:

(selon CEI 60947-5-2 / DIN 44030)

 Portée nominale s_n

- avec série 3030
- avec série 3031
- avec série 3060/65/66

Cible normalisée

Atténuation de la lumière

Angle d'ouverture optique

Technical data:

(acc. to IEC 60947-5-2 / DIN 44030)

 Rated operating distance s_n

- with series 3030
- with series 3031
- with series 3060/65/66

Standard target

Optical attenuation

Angle of incidence

1100 mm max.
550 mm max.
1800 mm max.
100 x 100 mm weiss / blanc / white
0,2 dB / m max. bei / à / at / 660 nm
siehe Ansprechkurve
voir courbe de réponse
see response diagram
-25 ... +70 °C
25 mm
30 N max.
1,0 mm
IEC 60947-5-2 / 7.4
27 g
IP 67
PMMA
PE
V2A / acier INOX / stainless steel
2 m ± 0,1 m

Umgebungstemperaturbereich

Biegeradius Faser

Zugbelastung

Innenfaserdurchmesser

Schocken und Schwingen

Gewicht

Schutzart Sensorkopf

Material Faser

Material Mantel

Material Sensorkopf

Standardlänge

Plage de température ambiante

Rayon de courbure de la fibre

Force de traction

Diamètre de la fibre intérieure

Chocs et vibrations

Poids

Indice de protection de la tête

Matériau de la fibre

Matériau de la gaine

Matériau de la tête

Longueur standard

Ambient temperature range

Bending radius of fiber

Tensile load

Inner fiber diameter

Shocks and vibration

Weight

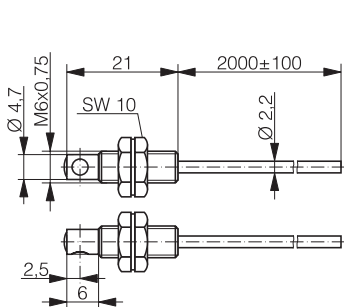
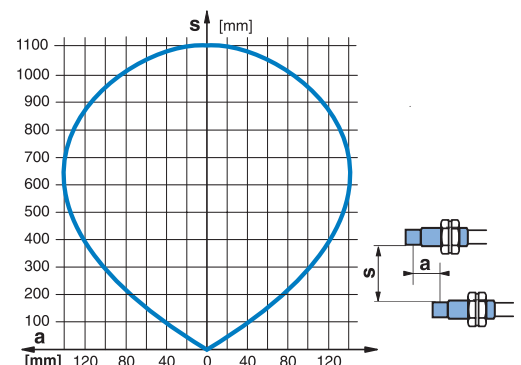
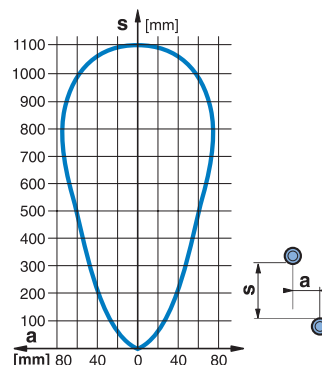
Protection degree of sensor head

Fiber material

Sleeve material

Sensor head material

Standard length

Abmessungen:
Dimensions
Dimensions:

Ansprechkurve *:
Courbe de réponse *:
Response diagram *:


* typische Werte mit / valeurs typiques avec / typical values with LF#-3030-10#

Typenspektrum / Type disponible / Available type:

Artikelnummer / Numéro d'article / Part number	Bezeichnung / Désignation / Part reference	Länge / Longueur / Length
621 000 236	LFP-2005-020	2 m

Der Einsatz dieser Geräte in Anwendungen, wo die **Sicherheit von Personen** von deren Funktion abhängt, ist **unzulässig**. Änderungen und Liefermöglichkeiten vorbehalten. Ces appareils **ne peuvent être utilisés** dans des applications où la **protection** ou la **sécurité de personnes** est concernée. Sous réserve de modifications et de possibilités de livraison. These devices **must not be used** in applications where the **safety of people** is dependent on their functioning. Terms of delivery and rights to change design reserved.