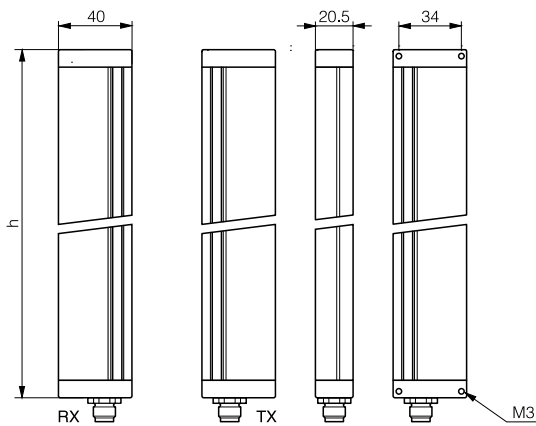


up to 8,000 mm

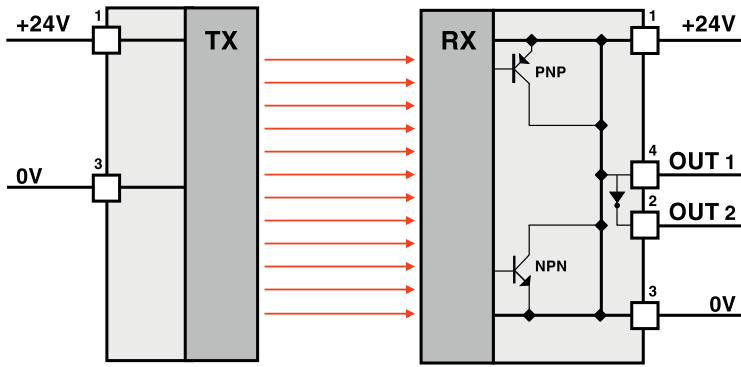
- ✓ Detection height: up to 2,010 mm
- ✓ Resolution: 0.9, 2, 4, 8 or 25 mm
- ✓ Fast response time 0.8 ... 4.8 ms



| OPTICAL DATA | | INTERFACE | |
|-------------------------|-----------------------------|----------------------------|-----------------------------|
| Sensing range typ. max. | see table "Available types" | Sensitivity adjustment | see table "Available types" |
| Light source | LED, infrared | Indicator LED, yellow (TX) | Power on |
| Resolution | see table "Available types" | Indicator LED, green (RX) | Beam free |
| | | Indicator LED, red (RX) | Beam interrupted |

| ELECTRICAL DATA | | MECHANICAL DATA | |
|--------------------------------|-----------------------------|-------------------------------|-----------------------------|
| Supply voltage range (U_B) | 24 VDC \pm 20% | Enclosure rating | IP65 |
| Output type | 2 \times Push-pull | Ambient temperature operation | -5 ... +50°C |
| Output current | \leq 80 mA | Weight | see table "Available types" |
| Voltage drop | \leq 3.5 V | Housing material | Aluminium |
| Power consumption (no load) | \leq 120 mA | Window material | PMMA |
| Response time | see table "Available types" | Connector type | M12 4-pin |
| Short circuit protection | ✓ | | |
| Voltage reversal protection | ✓ | | |

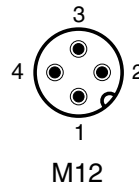
WIRING DIAGRAM



OUTPUT

| BEAM | OUTPUT 1 | OUTPUT 2 |
|-------------|----------|----------|
| Free | 24 V | 0 V |
| Interrupted | 0 V | 24 V |

PIN ASSIGNMENT

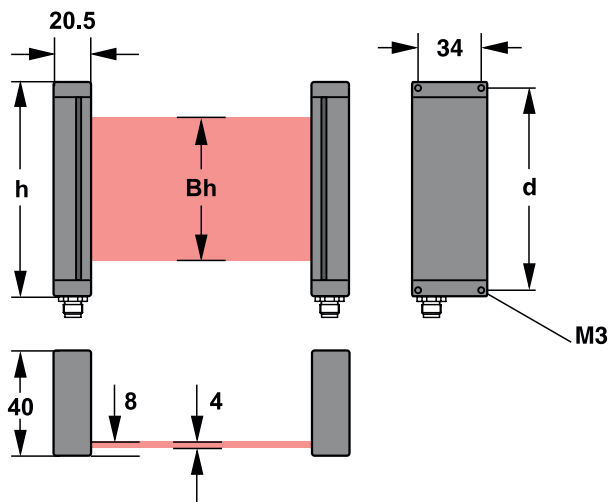


AVAILABLE TYPES

| Part number | Part reference | Resolution (mm) | Height h (mm) | Beam height Bh (mm) | Detection range (mm) | Potentiometer | Response time (ms) | Weight (g) |
|-------------|----------------------|-----------------|---------------|---------------------|----------------------|---------------|--------------------|------------|
| 605-000-733 | DGI-04A-0075-NMS-107 | 4 | 100 | 75 | 80 ... 800 | – | 0.8 | 180 |
| 605-000-734 | DGI-04A-0155-NMS-107 | 4 | 180 | 155 | 150 ... 800 | – | 0.8 | 280 |
| 605-000-735 | DGI-08A-0190-NMS-107 | 8 | 212 | 190 | 300 ... 4,000 | – | 1.9 | 330 |
| 605-000-736 | DGI-08A-0480-NMS-107 | 8 | 500 | 480 | 300 ... 4,000 | – | 4.8 | 710 |
| 605-000-737 | DGI-25A-0480-NMS-107 | 25 | 500 | 480 | 300 ... 8,000 | – | 0.8 | 710 |
| 605-000-738 | DGI-25A-0960-NMS-107 | 25 | 980 | 960 | 300 ... 8,000 | – | 2.1 | 1,230 |
| 605-000-739 | DGI-25A-2010-NMS-107 | 25 | 2,036 | 2,010 | 300 ... 8,000 | – | 4.8 | 2,350 |

Note: additional suffix can appear to indicate a revision version or a special version.

MOUNTING CONDITIONS



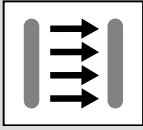
- h Barrier height
- Bh Beam height
- d Fixing dimension = $h - 8$ mm

MOUNTING ACCESSORY

Separately available mounting bracket

LXW-DGMGA-000

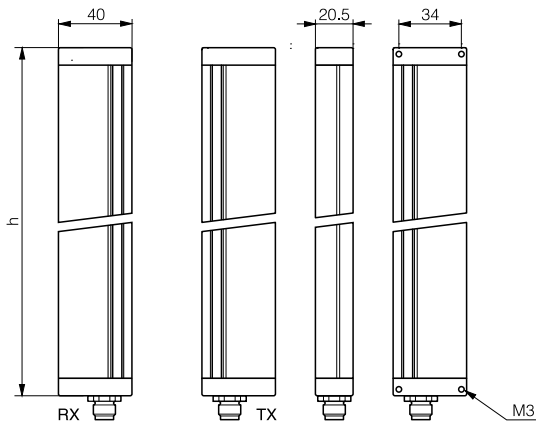
Operators of the products we supply are responsible for compliance with measures for the protection of persons. The use of our equipment in applications where the safety of persons might be at risk is only authorized if the operator observes and implements separate, appropriate and necessary measures for the protection of persons and machines. Terms of delivery and rights to change design reserved. Please check our website for updates.



jusqu'à 8000 mm

- ✓ Hauteur de détection jusqu'à 2010 mm
- ✓ Résolution: 0,9, 2, 4, 8 ou 25 mm

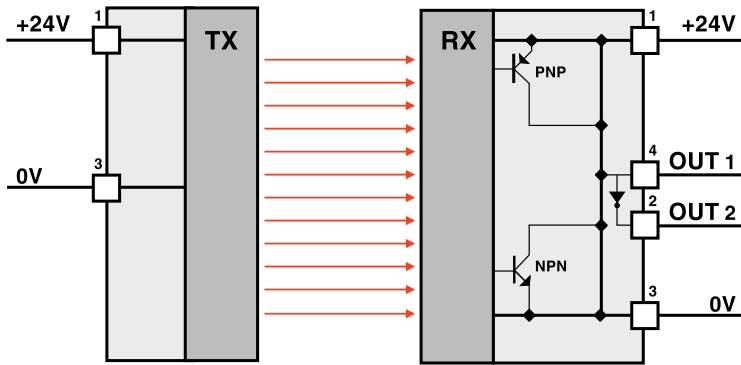
- ✓ Temps de réponse rapide: 0,8 ... 4,8 ms



| DONNÉES OPTIQUES | | INTERFACE | |
|--------------------------------|------------------------------------|----------------------------|------------------------------------|
| Domaine de détection typ. max. | voir tableau « Types disponibles » | Réglage sensibilité | voir tableau « Types disponibles » |
| Source lumineuse | LED, infrarouge | Indicateur LED, jaune (TX) | État de la tension d'alimentation |
| Résolution | voir tableau « Types disponibles » | Indicateur LED, vert (RX) | Faisceau libre |
| | | Indicateur LED, rouge (RX) | Faisceau interrompu |

| DONNÉES ÉLECTRIQUES | | DONNÉES MÉCANIQUES | |
|---------------------------------------|------------------------------------|------------------------------|------------------------------------|
| Tension d'alimentation (U_B) | 24 VDC \pm 20% | Indice de protection | IP65 |
| Type de sortie | 2 x Push-pull | Temp. ambiante d'utilisation | -5 ... +50°C |
| Courant de sortie | \leq 80 mA | Poids | voir tableau « Types disponibles » |
| Chute de tension | \leq 3,5 V | Matériau du boîtier | Aluminium |
| Consommation (hors charge) | \leq 120 mA | Matériau de la fenêtre | PMMA |
| Temps de réponse | voir tableau « Types disponibles » | Type de connecteur | M12 4-pin |
| Protection contre les courts-circuits | ✓ | | |
| Protection contre les inversions | ✓ | | |

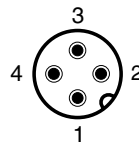
SCHÉMA DE RACCORDEMENT



SORTIE

| FAISCEAU | SORTIE 1 | SORTIE 2 |
|------------|----------|----------|
| Libre | 24 V | 0 V |
| Interrompu | 0 V | 24 V |

ATTRIBUTION DES PINS



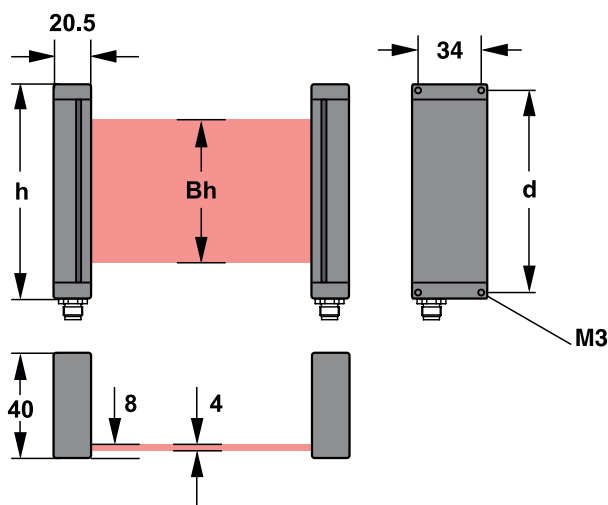
M12

TYPES DISPONIBLES

| Numéro d'article | Désignation | Résolution (mm) | Hauteur h (mm) | Hauteur du faisceau Bh (mm) | Plage de détection (mm) | Potentio-mètre | Temps de réponse (ms) | Poids (g) |
|------------------|----------------------|-----------------|----------------|-----------------------------|-------------------------|----------------|-----------------------|-----------|
| 605-000-733 | DGI-04A-0075-NMS-107 | 4 | 100 | 75 | 80 ... 800 | – | 0,8 | 180 |
| 605-000-734 | DGI-04A-0155-NMS-107 | 4 | 180 | 155 | 150 ... 800 | – | 0,8 | 280 |
| 605-000-735 | DGI-08A-0190-NMS-107 | 8 | 212 | 190 | 300 ... 4000 | – | 1,9 | 330 |
| 605-000-736 | DGI-08A-0480-NMS-107 | 8 | 500 | 480 | 300 ... 4000 | – | 4,8 | 710 |
| 605-000-737 | DGI-25A-0480-NMS-107 | 25 | 500 | 480 | 300 ... 8000 | – | 0,8 | 710 |
| 605-000-738 | DGI-25A-0960-NMS-107 | 25 | 980 | 960 | 300 ... 8000 | – | 2,1 | 1230 |
| 605-000-739 | DGI-25A-2010-NMS-107 | 25 | 2036 | 2010 | 300 ... 8000 | – | 4,8 | 2350 |

Remarque: la présence d'un suffixe supplémentaire indique une version révisée ou une version spéciale.

CONDITIONS DE MONTAGE



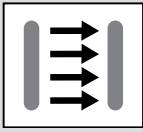
- h Hauteur de la barrière
- Bh Hauteur du faisceau
- d Dimension de fixation = $h - 8$ mm

ACCESSOIRE DE MONTAGE

Équerre de fixation disponible séparément

LXW-DGMGA-000

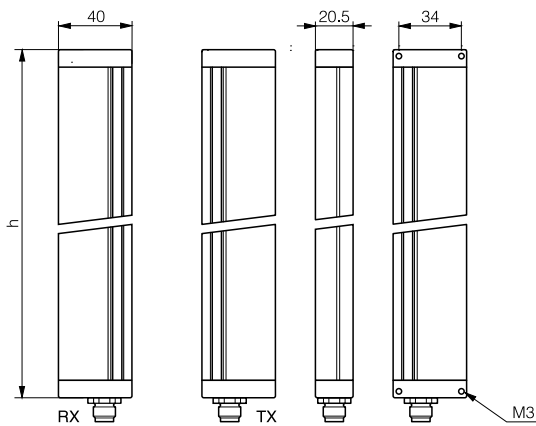
Les exploitants des produits que nous fournissons sont tenus d'assurer des mesures adéquates de protection des personnes. L'utilisation de nos appareils dans des applications comportant un risque possible pour la sécurité des personnes n'est admissible que si l'exploitant observe et met en œuvre des mesures séparées, appropriées et nécessaires pour la protection des personnes et des machines. Sous réserve de modifications et de possibilités de livraison. Veuillez consulter régulièrement notre site web pour les mises à jour.



bis 8000 mm

- ✓ Detektionshöhe:
bis 2010 mm
- ✓ Auflösung: 0,9, 2, 4, 8
oder 25 mm

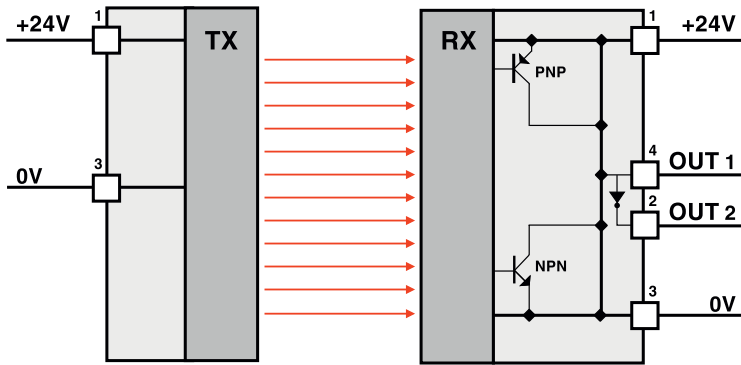
- ✓ Schnelle Ansprechzeit: 0,8 ... 4,8 ms



| OPTISCHE DATEN | | INTERFACE | |
|-----------------------------|----------------------------------|-----------------------------|----------------------------------|
| Erfassungsbereich typ. max. | siehe Tabelle «Verfügbare Typen» | Empfindlichkeitseinstellung | siehe Tabelle «Verfügbare Typen» |
| Lichtquelle | LED, infrarot | Anzeige-LED, gelb (TX) | Versorgungsspannung-Status |
| Auflösung | siehe Tabelle «Verfügbare Typen» | Anzeige-LED, grün (RX) | Strahl frei |
| | | Anzeige-LED, rot (RX) | Strahl unterbrochen |

| ELEKTRISCHE DATEN | | MECHANISCHE DATEN | |
|-------------------------------|----------------------------------|-----------------------------|----------------------------------|
| Versorgungsspannung (U_B) | 24 VDC \pm 20% | Schutzart | IP65 |
| Ausgangstyp | 2 x Push-pull | Umgebungstemperatur Betrieb | -5 ... +50°C |
| Ausgangsstrom | \leq 80 mA | Gewicht | siehe Tabelle «Verfügbare Typen» |
| Spannungsabfall | \leq 3,5 V | Gehäusematerial | Aluminium |
| Stromaufnahme (ohne Last) | \leq 120 mA | Fenstermaterial | PMMA |
| Ansprechzeit | siehe Tabelle «Verfügbare Typen» | Anschlusstecker | M12 4-pin |
| Kurzschlusschutz | ✓ | | |
| Verpolungsschutz | ✓ | | |

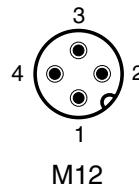
ANSCHLUSSSCHEMA



AUSGANG

| STRAHL | AUSGANG 1 | AUSGANG 2 |
|--------------|-----------|-----------|
| Frei | 24 V | 0 V |
| Unterbrochen | 0 V | 24 V |

STECKERBELEGUNG

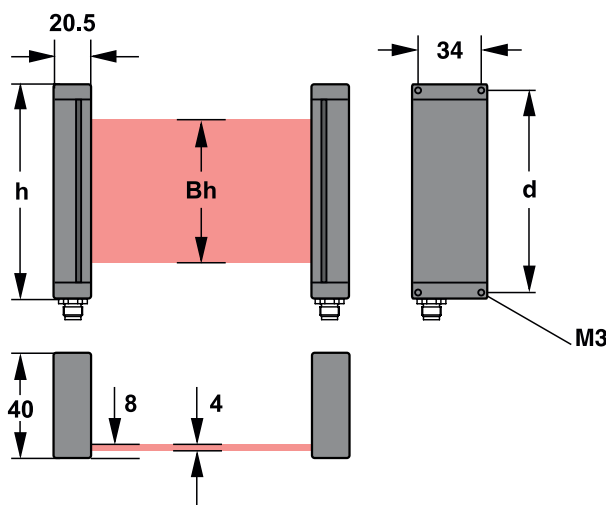


VERFÜGBARE TYPEN

| Artikelnummer | Bezeichnung | Auflösung (mm) | Höhe h (mm) | Strahlhöhe Bh (mm) | Reichweite (mm) | Potentiometer | Ansprechzeit (ms) | Gewicht (g) |
|---------------|----------------------|----------------|-------------|--------------------|-----------------|---------------|-------------------|-------------|
| 605-000-733 | DGI-04A-0075-NMS-107 | 4 | 100 | 75 | 80 ... 800 | – | 0,8 | 180 |
| 605-000-734 | DGI-04A-0155-NMS-107 | 4 | 180 | 155 | 150 ... 800 | – | 0,8 | 280 |
| 605-000-735 | DGI-08A-0190-NMS-107 | 8 | 212 | 190 | 300 ... 4000 | – | 1,9 | 330 |
| 605-000-736 | DGI-08A-0480-NMS-107 | 8 | 500 | 480 | 300 ... 4000 | – | 4,8 | 710 |
| 605-000-737 | DGI-25A-0480-NMS-107 | 25 | 500 | 480 | 300 ... 8000 | – | 0,8 | 710 |
| 605-000-738 | DGI-25A-0960-NMS-107 | 25 | 980 | 960 | 300 ... 8000 | – | 2,1 | 1230 |
| 605-000-739 | DGI-25A-2010-NMS-107 | 25 | 2036 | 2010 | 300 ... 8000 | – | 4,8 | 2350 |

Hinweis: Im Fall einer überarbeiteten Version oder Sonderausführung kann die Bezeichnung auch durch eine Endung ergänzt werden.

EINBAUBEDINGUNGEN



h Gitterhöhe
 Bh Strahlhöhe
 d Befestigungsmass = $h - 8$ mm

BEFESTIGUNGSZUBEHÖR

Separat erhältlicher
 Befestigungswinkel

LXW-DGMGA-000

Die Einhaltung der Personenschutzmassnahmen obliegt dem Betreiber, der von uns gelieferten Produkte. Der Einsatz unserer Geräte in Anwendungen, bei welchen die Sicherheit von Personen gefährdet sein könnte, ist nur dann zulässig, wenn der Betreiber gesonderte geeignete und notwendige Massnahmen für die Personen- und Maschinensicherheit einhält und vornimmt. Änderungen und Liefermöglichkeiten vorbehalten. Für aktualisierte Version besuchen Sie regelmässig unsere Homepage.