



# Návod k použití Ventilátor MeacoFan 650



## Ventilátor MeacoFan 650

*Před použitím ventilátoru si přečtete tento návod k použití a uschovejte si jej pro budoucí použití.*

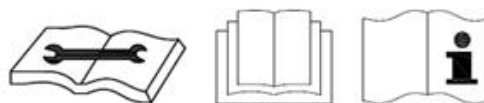
**Děkujeme, že jste si vybrali značku Meaco, velmi si toho vážíme.**

## Bezpečnostní Informace

---

Tento ventilátor se nesmí používat v místnostech, kde jsou následující podmínky:

- Riziko možného výbuchu
- Přítomnost agresivních látek
- Vysoká koncentrace rozpouštědel
- Extrémně vysoký podíl prachu
- Komerční prostředí



**Magnety:** Ventilátor i dálkový ovladač obsahují magnety. Vezměte na vědomí následující: Magnety mohou ovlivnit kardiostimulátory a defibrilátory. Pokud se vás to týká, neukládejte dálkový ovladač do kapsy a upozorněte všechny, kteří by mohli používat ventilátor nebo dálkový ovladač, že je vybaven magnetem. Kreditní karty a datové karty mohou být magnety také ovlivněny a nesmějí se umísťovat do blízkosti ventilátoru.

**Uchovávejte mimo dosah dětí:** Nedovolte dětem, aby si hrály s touto jednotkou nebo v její blízkosti, protože by mohlo dojít ke zranění. Ujistěte se, že jednotka není přístupná dětem, když nejsou pod dohledem. Tento spotřebič není určen pro osoby (včetně dětí) se sníženými fyzickými, smyslovými nebo duševními schopnostmi nebo s nedostatkem zkušeností a znalostí, pokud jim osoba odpovědná za jejich bezpečnost neposkytlá dohled nebo je nepoučila o používání spotřebiče.

**Udržujte jednotku uzemněnou:** Jednotku vždy provozujte s uzemněnou zástrčkou a uzemněnou elektrickou zásuvkou. Uzemněná zástrčka je základním bezpečnostním prvkem, který pomáhá snižovat riziko úrazu elektrickým proudem nebo požáru.

**Chraňte napájecí kabel před poškozením:** Jednotku nikdy neprovozujte s poškozeným napájecím kabelem, protože to může vést k nebezpečí úrazu elektrickým proudem nebo požáru. Pokud je napájecí kabel poškozený, musí být nahrazen kabelem stejného typu a se stejnou hodnotou proudu.

**Prodlužovací kabely:** Prodlužovací kabely musejí být uzemněné a musejí být schopné dodávat do jednotky odpovídající napětí.

**Zacházejte opatrně:** Ventilátor neupustěte, neházejte s ním ani jej nerozbíjejte. Hrubé zacházení může poškodit součásti nebo kabeláž a způsobit nebezpečný stav.

**Provozujte na stabilním povrchu:** Jednotku vždy provozujte na stabilním, rovném povrchu, například na podlaze nebo silném pultu, aby nemohlo dojít k pádu ventilátoru a zranění.

**Uchovávejte mimo dosah vody:** Jednotku nikdy neprovozujte v kalužích nebo ve stojaté vodě, protože by mohlo hrozit nebezpečí úrazu elektrickým proudem. Neskladujte ani neprovozujte ve venkovním prostředí. Pokud dojde k namočení elektrické kabeláže nebo komponentů, před použitím jednotky důkladně vysušte. V případě pochybností ventilátor nepoužívejte a poraďte se s kvalifikovaným elektrikářem nebo autorizovaným technikem společnosti Meaco.

**Udržujte vstupy vzduchu volné:** Neucpávejte nebo neblokujte přívod vzduchu tím, že umístíte ventilátor příliš blízko záclon, stěn nebo čehokoli, co by omezovalo přívod vzduchu. To může způsobit přehřátí jednotky a nebezpečí požáru nebo úrazu elektrickým proudem.

**Udržujte elektrické komponenty v suchu:** Nikdy nenechte vniknout vodu do elektrických komponentů ventilátoru. Pokud se tyto prostory z jakéhokoli důvodu namočí, před použitím ventilátoru je důkladně vysušte. V případě pochybností ventilátor nepoužívejte a poraďte se s kvalifikovaným elektrikářem nebo autorizovaným technikem společnosti Meaco.

Provozovatel musí uživateli zpřístupnit návod k obsluze a ujistit se, že uživatel návodu rozumí.

## Napájecí Zdroj

---

Tento napájecí zdroj mění střídavý proud ze sítě na bezpečné nízké dotykové napětí (DC). Napájecí zdroj je určen pouze pro použití ve vnitřních prostorách a neměl by přijít do styku s vodou nebo prachem. Aby nedošlo k přehřátí, napájecí zdroj se při používání nesmí zakrývat.

Síťová zásuvka musí být snadno přístupná. V případě provozní chyby je třeba zástrčku okamžitě vytáhnout ze zásuvky. V případě poškození síťového kabelu se napájecí zdroj nesmí používat.

Uvnitř napájecího zdroje je potenciálně nebezpečné napětí a kryt se nesmí odstraňovat. Veškeré servisní práce nebo údržbu musí provádět kvalifikovaný personál.

Pokud potřebujete pomoc, kontaktujte společnost Meaco.

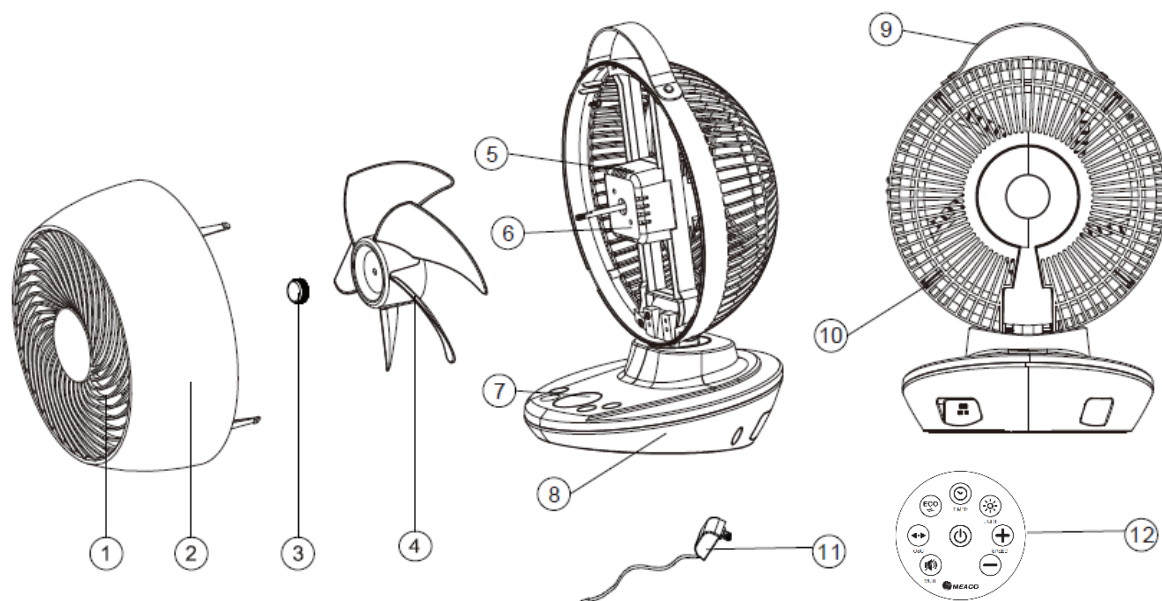
## Všeobecné Rady

---

- Před prvním uvedením do provozu je třeba si pozorně prostudovat návod k použití.
- Po obdržení ventilátoru zkontrolujte, zda při přepravě nedošlo k poškození jednotky. V případě poškození neprodleně informujte odesílatele.
- Obal ventilátoru uchovávejte na bezpečném místě, abyste mohli jednotku bezpečně odeslat, pokud bude vyžadovat servis. Abyste ušetřili místo, můžete lepicí pásku jednoduše přefíznout nožem a kartonovou krabicí složit.

## Identifikace Výrobku

---

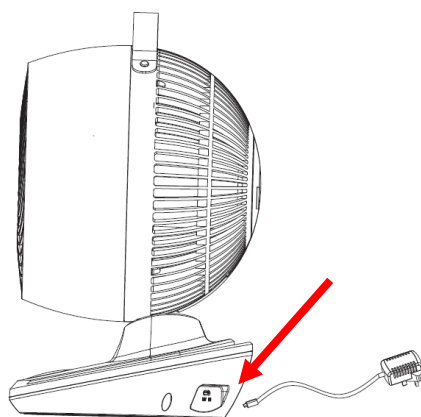


- |                       |                                |                      |
|-----------------------|--------------------------------|----------------------|
| 1. Přední kryt        | 2. Přední plášť                | 3. Matice vrtule     |
| 4. Vrtule ventilátoru | 5. Držák motoru                | 6. Motor ventilátoru |
| 7. Ovládací panel     | 8. Základna                    | 9. Rukojeť           |
| 10. Zadní kryt        | 11. USB kabel a síťový adaptér | 12. Dálkový ovladač  |

\* Rukojeť je vyrobena z umělých materiálů a neobsahuje žádné živočišné produkty.

\*\* Dálkový ovladač je dodáván s 3V DC baterií CR2025. Před použitím odstraňte z baterie jazýček.

Po obdržení ventilátoru musí být USB kabel a síťový adaptér připojen k základně přístroje. K tomu slouží následující schéma. Kabel lze do ventilátoru zasunout oběma směry. Při připojování nepůsobte velkou silou.



## Ovládací Panel

---



Upozorňujeme, že všechna tlačítka jsou citlivá na dotyk a při stisknutí pípají. Pokud nechcete, aby tlačítka při stisknutí pípala, použijte tlačítko Mute (Ztlumit) na dálkovém ovladači (viz strana 5).

### Tlačítko Napájení



Po připojení ventilátor jednou pípne a na displeji se zobrazí pokojová teplota, což je pohotovostní režim. Ventilátor se zapne stisknutím tlačítka ZAP/VYP. Ventilátor pípne a začne pracovat. Pro vypnutí ventilátoru znovu stiskněte tlačítko ZAP/VYP; ozve se delší pípnutí a ventilátor se zpomalí a zastaví.

### Tlačítko Otáček



Stiskněte tlačítko otáček ventilátoru pro nastavení rychlosti proudění vzduchu. K dispozici je 12 úrovní otáček ventilátoru. Dokud je ventilátor připojen k síti, pamatuje si poslední použitou úroveň otáček ventilátoru. Otáčky lze nastavit na ovládacím panelu nebo pomocí dálkového ovladače.

### Tlačítko Oscilace (Osc)



Stisknutím tlačítka oscilace spustíte a zastavíte oscilaci do stran doleva a doprava. Jedním stisknutím tlačítka se oscilace zapne a dalším stisknutím tlačítka se pohyb zastaví, čímž lze zafixovat směr ventilátoru.

Úhel nahoru a dolů lze nastavit ručně, jednu ruku položte na základnu a druhou na horní část ventilátoru a jemně pohybujte hlavou nahoru nebo dolů podle potřeby.

### Tlačítko Časovače

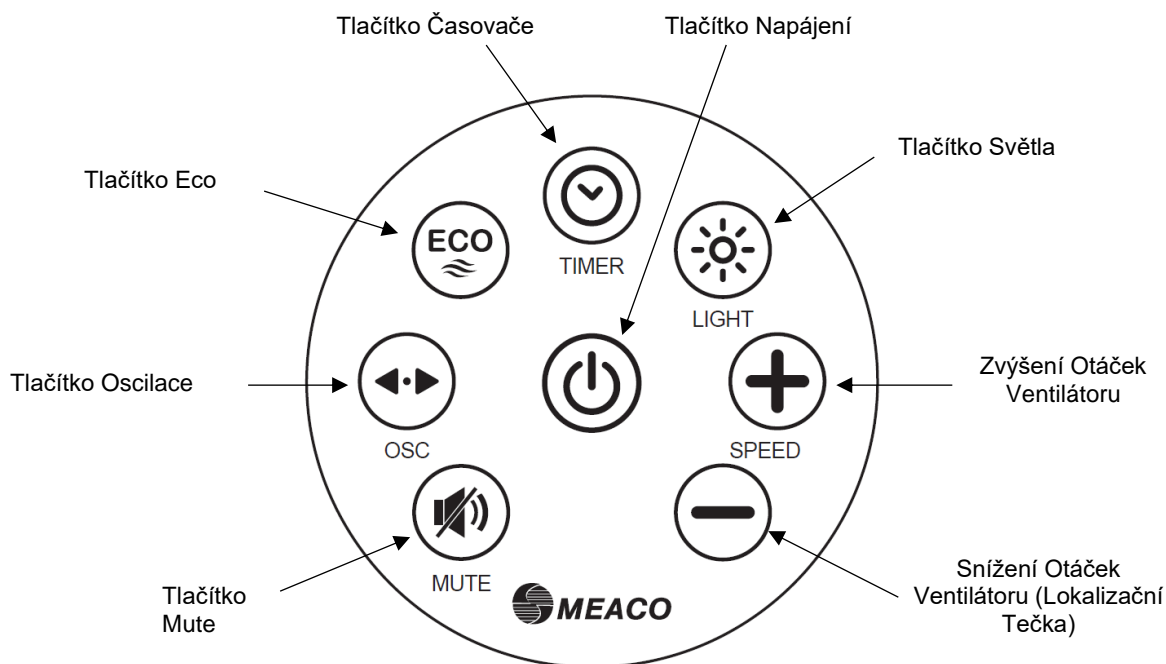


Když je ventilátor v pohotovostním režimu, pomocí tlačítka časovače nastavte interval v 30minutových úsecích v rozmezí 1 až 6 hodin, po jehož uplynutí se ventilátor zapne. Po dosažení požadovaného počtu hodin na displeji číslo čtyřikrát blikne a poté se nastaví.

Po zapnutí a spuštění ventilátoru pomocí tlačítka časovače nastavte interval v 30minutových úsecích v rozmezí 1 až 6 hodin, po jehož uplynutí se ventilátor vypne. Po dosažení požadovaného počtu hodin na displeji číslo čtyřikrát blikne a poté se nastaví.

## Dálkový Ovladač

---



Následující funkce jsou dostupné pouze prostřednictvím dálkového ovladače. Všechna ostatní tlačítka na dálkovém ovladači fungují stejně jako na ovládacím panelu (viz strana 4). Dálkový ovladač má dosah přibližně tři metry. Před použitím dálkového ovladače odstraňte plastový jazýček.

### Tlačítko Mute

Stiskněte tlačítko Mute (Ztlumit) pro deaktivaci pípání ventilátoru při stisknutí tlačítka. Pro opětovnou aktivaci pípání stiskněte znovu tlačítko Mute (Ztlumit).

### Tlačítko Světla

Stisknutím tlačítka světla se zapne/vypne osvětlení displeje.

### Tlačítko Eco

Režim ECO se zapne/vypne stisknutím tlačítka ECO. V režimu ECO se otáčky ventilátoru automaticky mění podle tabulky na následující straně. Na displeji se zobrazí AI (Artificial Intelligence, umělá inteligence).

### Zvýšení Otáček Ventilátoru

Stiskněte tlačítko zvýšení otáček ventilátoru pro zvýšení rychlosti proudění vzduchu v rozmezí 1 až 12.

### Snížení Otáček Ventilátoru

Stiskněte tlačítko snížení otáček ventilátoru pro snížení rychlosti proudění vzduchu v rozmezí 1 až 12.

**Režim ECO**

<b>Pokojová teplota</b>	<b>Úroveň otáček ventilátoru</b>
< 23 °C	2
23 až 25 °C	4
25 až 27 °C	6
27 až 29 °C	8
29 až 31 °C	9
31 až 33 °C	10
> 33 °C	12

## Elektrické Připojení A Provozní Podmínky

---

Tento ventilátor byl navržen pro provoz v elektrické instalaci 220–240 V / 50 Hz. Ujistěte se, že jsou elektrické zásuvky uzemněné a že jsou dodržena všechna bezpečnostní opatření.

Tento ventilátor lze provozovat v rozsahu okolních teplot od +5 °C do +40 °C a při relativní vlhkosti vzduchu bez kondenzace.

## Specifikace

---

<b>Provozní podmínky</b>	+5 °C / +40 °C
<b>Provozní rozsah vlhkosti</b>	Bez kondenzace
<b>Typ motoru ventilátoru</b>	DC
<b>Maximální průtok vzduchu</b>	650 m <sup>3</sup> /h
<b>*Maximální rychlost proudění vzduchu (c)</b>	5 m/s
<b>*Jmenovité napětí a frekvence</b>	220–240 V / 50 Hz
<b>Spotřeba energie</b>	3,5 až 12 W
<b>*Spotřeba energie v pohotovostním režimu (PSB)</b>	0,3 W
<b>Úhly výkyvu oscilace</b>	40° nahoru a 5° dolů ručně 37° doleva a 33° doprava automaticky
<b>*Hladina akustického výkonu ventilátoru (LWA)</b>	20 až 60 dB(A)
<b>*Provozní hodnota (SV)</b>	0,78 (m <sup>3</sup> /min)/W
<b>*Příkon ventilátoru (P)</b>	12 W
<b>*Maximální průtok ventilátoru (F)</b>	9,42 m <sup>3</sup> /min
<b>Rozměry (v × š × h)</b>	350 × 255 × 235 mm
<b>Hmotnost netto/brutto</b>	1,6/3,0 kg

*\*Norma měření provozní hodnoty (všechny položky\*): EN 55014:2017*



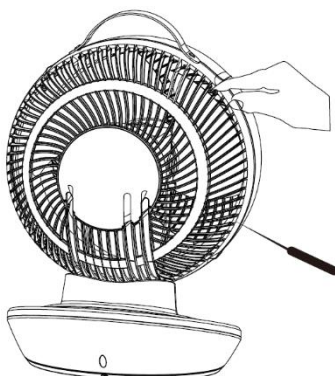
## Čištění A Údržba

---

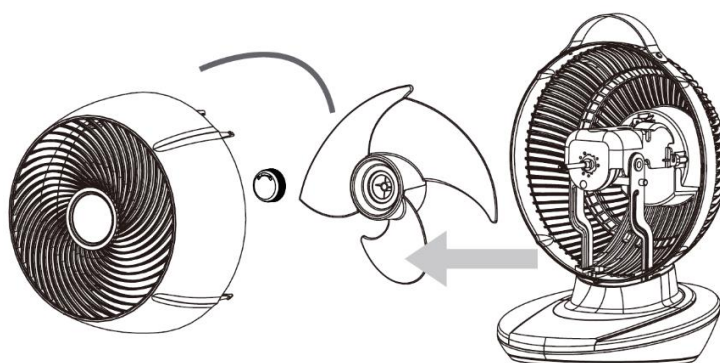
Před čištěním ventilátor vždy vypněte a odpojte ze zásuvky.

K čištění vnějších a vnitřních částí ventilátoru používejte měkký suchý hadřík. Nedovolte, aby se ventilátor namočil. Pro zpřístupnění vrtule ventilátoru postupujte podle následujících pokynů:

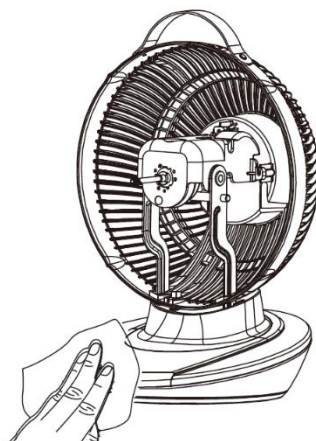
1. Pomocí šroubováku vyšroubujte malý šroubek na horní zadní straně ventilátoru. Nachází se přímo pod pravým koncem rukojeti.



2. Stiskněte čtyři zámky a sejměte přední kryt. V přední části vrtule ventilátoru se nachází zajišťovací matice vrtule – odšroubujte ji ve směru hodinových ručiček a vrtuli ventilátoru sejměte.

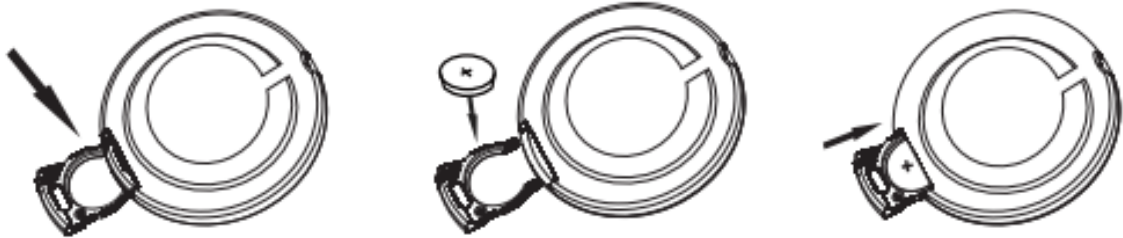


3. Očistěte lopatky ventilátoru a jeho vnitřní část měkkým suchým hadříkem. Při sestavování ventilátoru postupujte opačně. Ujistěte se, že je zajišťovací uzávěr pevně utažený.



## Výměna Baterie

Pokud dálkový ovladač nefunguje ani v blízkosti ventilátoru, vyměňte baterii. Baterie je typu CR2025 a lze ji vyměnit podle níže uvedeného schématu.



## Skladování

Při skladování ventilátoru použijte k uložení síťového kabelu prostor na kabel v zadní části ventilátoru. Kryt prostoru na kabel může být zpočátku ztuhla odstranit – pomocí malé páčky v horní části jej odtáhněte od ventilátoru.

Ventilátor doporučujeme skladovat v plastovém sáčku nebo v originální krabici, aby byl chráněn před prachem.

Nezapomeňte, že ventilátor lze používat i v zimě, aby pomohl efektivněji rozvádět teplý vzduch v místnosti.

## Odstraňování Problémů

Problém	Příčina	Řešení
Na displeji se zobrazuje „00“ nebo „99“	V obvodu došlo k problému.	Kontaktujte společnost Meaco.
Ventilátor neosciluje	Ochranný jistič motoru je třeba resetovat.	Odpojte ventilátor od elektrické sítě na 40 minut.
Zvýšená hladina hluku	Lopatky ventilátoru jsou znečištěné.	Očistěte lopatky ventilátoru (viz strana 8).
	Vrtule ventilátoru nebo motor ventilátoru jsou uvolněné.	Utáhněte zajišťovací uzávěr (viz strana 8).
	Nastala závada motoru ventilátoru.	Kontaktujte společnost Meaco.
Při nižších otáčkách ventilátoru je slyšet motor	Protože je ventilátor tak tichý, očekává se, že motor bude při nižších otáčkách ventilátoru slyšet. Se zvyšujícími se otáčkami ventilátoru se hlučnost motoru snižuje.	Nejedná se o závadu a je to normální.
Ventilátor se nespustí	Ventilátor je v pohotovostním režimu.	Znovu stiskněte tlačítko napájení.
Ventilátor vydává cvakavý zvuk	Ventilátor je třeba namazat.	Nechte ventilátor běžet při nejvyšších otáčkách po dobu 4 hodin.
Dálkový ovladač nefunguje	Je třeba vyměnit baterii.	Vyměňte baterii (viz strana 9).
	Dálkový ovladač se používá ve vzdálenosti větší než 3 m od ventilátoru.	Použijte dálkový ovladač blíže k ventilátoru a dbejte na to, aby mířil přímo na základnu ventilátoru.
Na displeji se zobrazí AI	Nejedná se o závadu, ventilátor je v režimu ECO.	Režim ECO se vypne stisknutím tlačítka ECO.

## Záruka A Zákaznický Servis

---

Na ventilátor se vztahuje záruka výrobce, a to dva roky od data zakoupení. Zaregistrujte svůj nákup na adrese <https://eu.meaco.com/pages/registrieren-garantie>. Registrace nám umožňuje informovat vás o důležitém vývoji týkajícím se vašeho výrobku.

V rámci dvouleté záruky výrobce budou všechny výrobní vady opraveny zdarma.

Platí následující:

1. Jakékoli opravy nebo výměny komponentů během záruční doby nevedou k prodloužení záruční doby.
2. Záruka zaniká, pokud byly provedeny jakékoli změny, byly namontovány neoriginální komponenty nebo pokud byl ventilátor opravován třetí stranou.
3. Na komponenty podléhající běžnému opotřebením se záruka nevztahuje.
4. Záruka je platná pouze po předložení originálního, nezměněného dokladu o koupi s razítkem data.
5. Záruka se nevztahuje na poškození způsobená činnostmi, která se odchyluje od činností popsanych v návodu k použití, nebo nedbalostí.
6. Záruka se nevztahuje na závady způsobené znečištěním nebo výrobky třetích stran.
7. Záruka se nevztahuje na náhodné poškození.
8. Žádné nároky na náhradu škody, včetně následných škod, nebudou akceptovány.
9. Použití spínacího zařízení třetí strany, které zapíná nebo vypíná ventilátor prostřednictvím elektrické sítě, vede ke ztrátě záruky.

Úplný seznam záručních podmínek naleznete na adrese: <https://eu.meaco.com/pages/allgemeingeschaftsbedingungen>.

Abyste předešli zbytečným výdajům, doporučujeme vždy nejprve pečlivě přečíst návod k použití. Pokud to nepomůže, zavolejte prosím do společnosti Meaco a my vám rádi pomůžeme.

*Tento ventilátor do EU dovezla společnost:*

*Meaco DE GmbH,  
Adlerstraße 34,  
90403 Norimberk,  
Německo*

*Telefon: +49 911 880 805 53  
E-mail: [kundendienst@meaco.com](mailto:kundendienst@meaco.com)  
Webové stránky: [eu.meaco.com](http://eu.meaco.com)*

Pro budoucí použití zde uveďte datum nákupu a místo, kde jste ventilátor zakoupili:

*Datum nákupu:* .....

*Název dodavatele:* .....

Kdykoliv u vašeho ventilátoru nastane závada, kontaktujte nás a my se vám vždy pokusíme co nejlépe pomoci. Uschovejte si originální krabici a obal, ve kterém vám jednotka dorazila, pro případ, že bychom od vás v budoucnu potřebovali ventilátor vyzvednout za účelem opravy/servisu.

Toto označení znamená, že tento výrobek nesmí být likvidován společně s ostatními odpady z domácností v celém Spojeném království a EU. Abyste předešli možnému poškození životního prostředí nebo lidského zdraví v důsledku nekontrolované likvidace odpadu, recyklujte jej zodpovědně, a podpořte tak udržitelné opětovné využívání materiálových zdrojů. Chcete-li vrátit použité zařízení, použijte systém pro vrácení a sběr nebo se obraťte na prodejce, u kterého byl výrobek zakoupen. Ten může tento výrobek předat k ekologické recyklaci.

