



MeacoFan 360 Cirkulationsfläkt Instruktionsmanual



MeacoFan 360 Cirkulationsfläkt

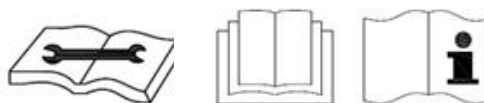
Vänligen läs denna instruktionsmanual innan du använder cirkulationsfläkten och behåll den för framtida referens.

Tack för att du väljer Meaco, vi uppskattar det verkligen.

Säkerhetsinformation

Denna luftcirkulator får ej användas i rum under följande omständigheter:

- Potentiellt explosiv miljö
- Farlig miljö
- En miljö med hög koncentration av lösningsmedel
- En extremt hög nivå av damm
- Kommersiella miljöer



Håll borta från barn: Låt ej barn leka med eller kring denna enhet, det kan resultera i skador. Se till att enheten är utom räckhåll för barn när den inte används. Denna apparat är inte menad att användas av personer (inklusive barn) med reducerad fysisk eller mental förmåga, såvida de inte är övervakade eller fått instruktioner om användning av en person som är ansvarig för deras säkerhet.

Håll enheten jordad: Använd alltid enheten med en jordad kontakt och ett jordat eluttag. En jordad kontakt är en viktig säkerhetsfunktion som reducerar risken för elektriska stötar och brand.

Skydda strömsladden från skada: Använd aldrig en enhet som har en skadad strömsladd, detta kan leda till elektrisk brandfara. Om strömsladden är skadad så måste den ersättas med en sladd av samma typ och strömstyrka.

Förlängningssladd: Förlängningssladdar måste vara jordade och kunna leverera rätt spänning till enheten.

Hantera med försiktighet: Tappa, kasta eller förstör ej luftcirkulatorn. Oförsiktig hantering kan skada komponenterna eller ledningar och leda till en farlig situation.

Använd på stabila ytor: Använd alltid enheten på en stabil och jämn yta, till exempel på golvet eller en stadig bänkyta, så att luftcirkulatorn ej kan falla och orsaka skada.

Håll borta från vatten: Använd aldrig enheten på, i eller nära vatten eftersom det kan orsaka elektriska stötar. Använd eller förvara inte enheten utomhus. Om sladdar eller elektriska komponenter blir blöta, torka noggrant innan du använder enheten. Om du är osäker, använd inte luftcirkulatorn utan fråga en kvalificerad elektriker eller en ingenjör godkänd av Meaco.

Håll luftintagen fria: Blockera ej luftintagen genom att placera enheten för nära gardiner, väggar eller annat som kan begränsa luftintaget. Detta kan leda till att enheten blir överhettad, vilket kan resultera i brand och elektrisk fara.

Håll elektriska komponenter torra: Låt aldrig vatten komma in i luftcirkulatorns elektriska komponenter. Om dessa delar blir blöta av någon anledning, torka dem noggrant innan användning av enheten. Om du är osäker, använd inte luftcirkulatorn utan fråga en kvalificerad elektriker eller en ingenjör godkänd av Meaco.

Operatören måste se till att instruktionsmanualen finns tillgänglig för användaren samt att personen förstår manualen.

Strömförsörjning

Denna strömförsörjning förvandlar växelströmmen till lågspänning som är säker för beröring (DC). Denna strömförsörjning är endast designad för inomhusbruk och bör inte komma i kontakt med vatten eller damm. För att förhindra överhettning så bör ej strömförsörjningen vara övertäckt vid bruk.

Eluttaget bör vara lättillgängligt. Vid driffel så bör sladden dras ut omedelbart. Om eluttaget skadas så ska strömförsörjningen ej användas.

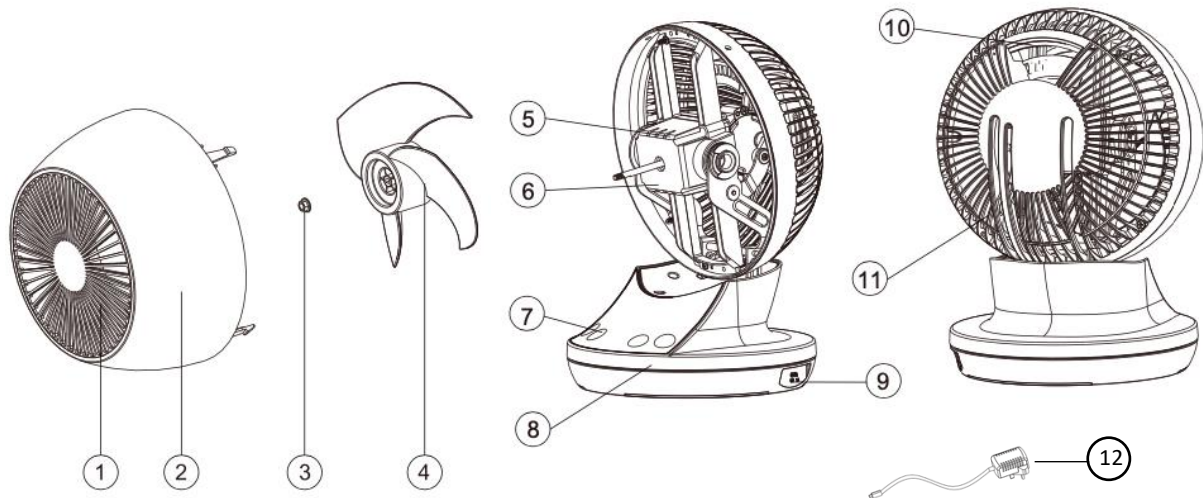
Inre delen av strömförsörjningen innehåller potentiellt farlig spänning och det yttre höljet bör ej tas bort. All service och underhållning bör göras av en kvalificerad person.

Om du behöver assistans, vänligen kontakta Meaco.

Allmänna Råd

- Innan du använder luftcirkulatorn för första gången, så bör du läsa instruktionsmanualen mycket noggrant.
- När du mottagit luftcirkulatorn så bör du kontrollera enheten efter eventuella transportskador. Ifall av skada så bör du kontakta leverantören omedelbart.
- Behåll förpackningen för luftcirkulatorn på ett säkert ställe för att kunna skicka iväg den säkert vid behov av service. För att spara utrymme så kan du enkelt skära genom tejpens med en kniv och sen vika ihop kartongen.

Produktidentifikation



1. Främre skydd

2. Främre hölje

3. Fläktmutter

4. Fläktblad

5. Motorhållare

6. Fläktmotor

7. Kontrollpanel

8. Bas

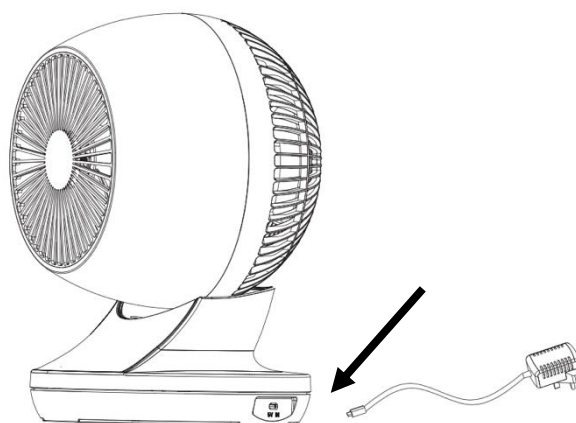
9. USB-anslutning

10. Handtag

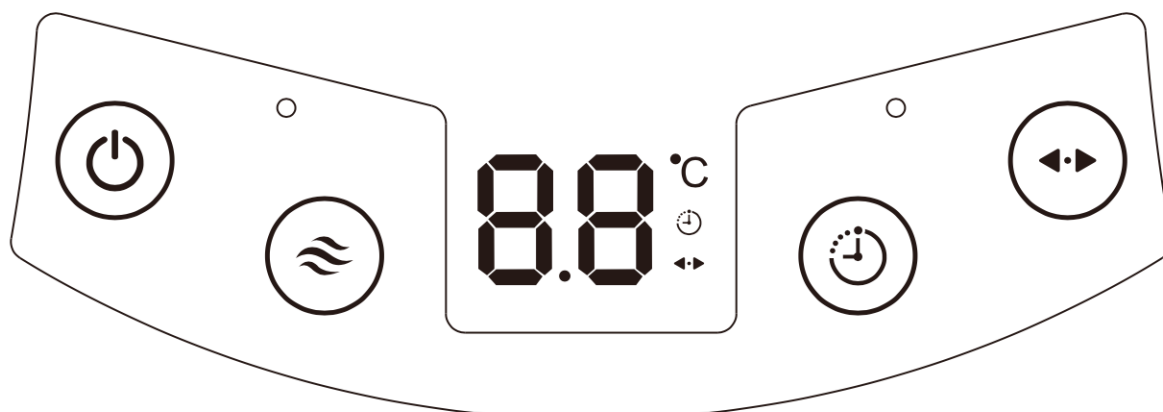
11. Bakre hölje

12. USB kabel och kontakt

När du först får luftcirkulatorn så måste fläktkabeln och adaptern kopplas i basen på fläkten. För att göra detta, se diagrammet nedan. Kabeln kan sättas in i på vilket håll som helst. Tvinga inte i kabeln i uttaget.



Kontrollpanel



Vänligen notera att alla knappar är tryckkänsliga och piper vid beröring.

Strömknapp



När luftcirkulatorn kopplas in så kommer den pipa en gång och visa rumstemperaturen på displayen, detta är standby-läge. För att sätta på luftcirkulatorn, tryck på ON/OFF-knappen. Enheten kommer pipa och sen starta. För att stänga av enheten, tryck på ON/OFF igen och du kommer höra ett längre pip och fläkten kommer sakta ner och sen

Hastighetsknapp



Tryck på knappen för att justera fläktens hastighet. Det finns 12 hastigheter tillgängliga. Så länge luftcirkulatorn är inkopplad så minns den den senaste hastigheten som användes.

Roteringsknapp (Osc)



Tryck på roteringsknappen för att starta och stoppa fläktens rörelse från sida till sida. Tryck på knappen en gång för att sätta igång rotationen och en gång till för att stoppa rotationen, på så sätt kan du ställa in fläktens rörelse.

Vinklingen uppåt och neråt kan justeras manuellt för hand genom att placera en hand på basen och en hand på toppen av fläkten, och sen försiktigt flytta fläkten upp eller ner som önskas.

Timer



På-timer: När luftcirkulatorn är i standbyläge, använd timern för att sätta ett intervall på 30 minuter, mellan 1 och 6 timmar, varefter fläkten kommer sättas på. När du nått ditt önskade antal timmar på displayen så kommer numret blinka fyra gånger och sen vara inställd.

Av-timer: När luftcirkulatorn är i standbyläge, använd timern för att sätta ett intervall på 30 minuter, mellan 1 och 6 timmar, varefter fläkten kommer stängas av. När du nått ditt önskade antal timmar på displayen så kommer numret blinka fyra gånger och sen vara inställd.

Elektriska Anslutningar Och Driftförhållanden

Denna luftcirkulator är designad för att fungera med en 220V-240V/50Hz elektrisk installation. Se till att alla eluttag är jordade samt att alla säkerhetsåtgärder är tillgodosedda. Denna luftcirkulator fungerar i en rumstemperatur på +5°C upp till +40°C, och i en icke-kondenserande relativ luftfuktighet.

Specifikationer

Driftförhållanden	+5°C / +40°C
Luftfuktighetsförhållande	Icke-kondenserande
Fläktmotortyp	DC
Maximal luftström	360 kubikmeter per timme
*Maximal lufthastighet (c)	4.8m/sek
*Volt och spänningsfrekvens	220-240V / 50Hz
Strömförbrukning	2.5 till 10 Watt
*Strömförbrukning i standby (PSB)	0.2 Watt
Rotationsvinkel	60° upp och 20° ner, manuellt 38° vänster och 38° höger, automatiskt
*Ljudnivå fläkt	15 till 50dB(A)
*Luft/Ström distribution (SV)	0.50 (m ³ /min)/W
Uteffekt fläkt (P)	10 Watt
*Maximal luftflöde fläkt (F)	5.09m ³ /min
Dimensioner (HWD)	298 x 213.5 x 209mm
Netto / Brutto vikt	1.5 / 2.4 Kgs

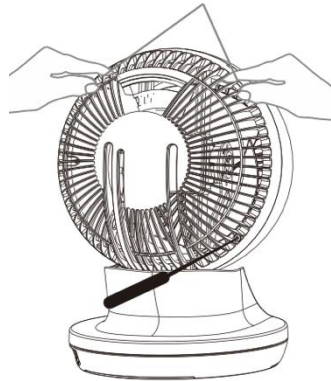
Mätstandard för servicevärde (alla enheter): EN 55014:2017

Rengöring Och Underhåll

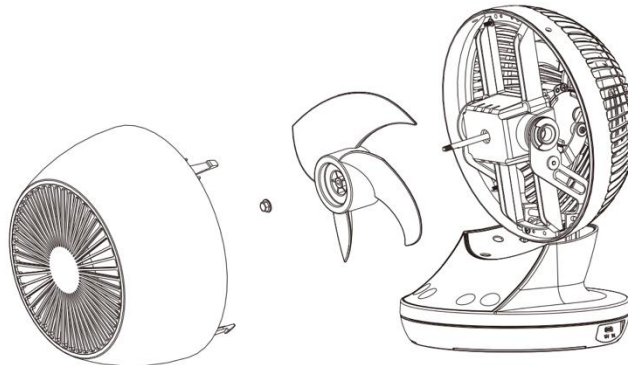
Stäng alltid av och koppla ur luftcirkulatorn innan rengöring.

Använd en mjuk, torr trasa för de yttre och inre delarna av luftcirkulatorn. Låt ej luftcirkulatorn bli blöt
För att komma åt fläktbladen, följ stegen nedan:

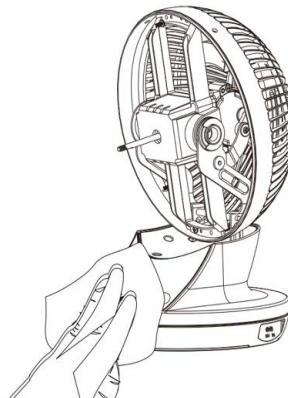
1. Använd en liten skruvmejsel och skruva ut den lilla skruven till höger på fläktens baksida. Den finns omkring den nedre delen av fläkten.



2. Kläm ihop de fyra låsen för att ta bort det främre skyddet På framsidan av fläktbladen så finns en mutter, skruva av den för att ta bort fläktbladen.



3. Rengör fläktbladen och den inre delen av fläkten med en mjuk, torr trasa. Upprepa i omvänd ordning för att sätta ihop fläkten igen. Se till att låsen är ordentligt åtdragna



Förvaring

Vi rekommenderar att man förvarar luftcirkulatorn i dess plastpåse eller i originallådan för att skydda den från damm.

Kom ihåg att luftcirkulatorn också kan användas på vintern för att underlätta att varmluft cirkuleras i rummet.

Felsökning

Problem	Orsak	Lösning
Displayen visar '00' eller '99'	Där är ett problem med PCB-kretsen	Vänligen kontakta Meaco
Fläkten roterar inte	MPCB'n behöver återställas	Dra ut sladden från uttaget och vänta 40 minuter
Ökad ljudnivå	Fläktbladen är smutsiga	Rengör fläktbladen (se sida 6)
	Fläktbladen eller fläktmotorn är lös	Drag åt låsmekanismen (se sida 6)
	Det är ett fel på fläktmotorn	Vänligen kontakta Meaco
Motorn kan höras vid de lägre hastigheterna	Eftersom fläkten är så tystgående så förväntas motorn höras vid de lägre hastigheterna. Allt eftersom fläktens hastighet ökas så kommer ljudet från motorn minskas.	Detta är inget fel utan är normalt
Luftcirkulatorn startar inte	Fläkten är i standbyläge	Tryck på on-knappen igen
Fläkten ger ifrån sig ett klickande ljud	Fläkten behöver smörjas	Låt fläkten vara på högsta hastighet i 4 timmar

Garanti och Kundservice

Det finns en tvåårig garanti på din luftcirkulator från det datum du köper den. Vänligen registrera dit köp på <https://eu.meaco.com/pages/registrieren-garantie>. Registrering låter också oss hålla dig notifierad om viktiga uppdateringar gällande din produkt.

Inom den tvååriga tillverkningsgarantin så kommer alla eventuella tillverkningsfel repareras utan kostnad.

Det gäller följande:

1. Reparation eller utbyte av komponenter under perioden för garantin kommer inte resultera i en förlängning av garantin.
2. Garantin kommer upphävas om förändringar har gjorts, om icke-originaldelar har installerats eller om luftcirkulatorn har reparerats av en tredje part.
3. Komponenter som utsätts för normalt slitage täcks inte av garantin.
4. Garantin är endast giltig vid uppvisande av originalprodukt utan modifikationer samt med ett datumstämplat kvitto av köpet.
5. Garantin täcker inte skador som orsakats av hantering som avviker från de som beskrivs i användarmanualen eller genom försummelse.
6. Garantin täcker inte fel som orsakats av smuts eller produkter från en tredje part.
7. Garantin täcker inte oavsiktliga skador.
8. Alla krav på ersättning, inklusive följdskador, kommer inte godkännas.
9. Användande av produkter från en tredje part som sätter på och av luftcirkulatorn genom huvuduttaget upphäver garantin.

För hela listan med garantivillkor vänligen besök: <https://eu.meaco.com/pages/allgemeine-geschäftsbedingungen>.

För att undvika onödiga utgifter så rekommenderar vi att du alltid läser användarmanualen före användning. Om du inte hittar en lösning på ditt problem, vänligen kontakta Meaco så hjälper vi dig gärna.

Denna luftcirkulator har importerats till EU av:

*Meaco DE GmbH, Alderstrasse 34
90403, Nuremberg. Germany*

*Telephone: 0911 88080553
Email: kundendienst@meaco.com
Website: eu.meaco.com*

Vänligen notera, för framtida referens, datumet för köp samt var du köpte din luftcirkulator här:

Datum för köp:

Köpt från eu.meaco.com (om inte, notera försäljarens namn nedan).

Försäljare:

Om din luftcirkulator någonsin utvecklar ett fel vänligen kontakta oss så kommer vi försöka hjälpa dig så gott vi kan. Vänligen behåll originallådan och emballaget från din produkt ifall vi behöver ta emot luftcirkulatorn för reparation/service i framtiden.

Denna markering indikerar att denna produkt bör inte slängas bland hushållsavfall i Storbritannien eller inom EU. För att undvika eventuella skador på miljön eller andra människor från okontrollerad avfallshantering, återvinn för att främja hållbar återförbrukning av materiella resurser. För att lämna tillbaka din produkt, vänligen använd retursystemet eller kontakta återförsäljaren där din produkt köptes. De kan ta produkten till ett ställe för säker, miljövänlig återvinnin.

