



Bruksanvisning for MeacoFan 360 stillegående sirkulasjonsvifte



MeacoFan 360 Stillegående sirkulasjonsvifte

Les denne bruksanvisningen før du bruker viften, og ta vare på bruksanvisningen til fremtidige referanser.

Takk for at du valgte Meaco, det setter vi virkelig pris på.

Sikkerhetsinformasjon

Denne viften må ikke brukes i rom under følgende forhold:

- Potensielt eksplosiv atmosfære
- Aggressive atmosfærer
- Høye konsentrasjoner av løsemidler
- Et ekstremt høyt støvinnhold



Ikke egnet for barn: Ikke la barn leke med eller rundt denne viften, det kan resultere i skade. Forsikre deg om at viften er utilgjengelig for barn når den ikke er under oppsyn. Denne viften er ikke tiltenkt for bruk av personer (inkludert barn) med svekkede fysiske, sensoriske eller mentale evner eller mangel på erfaring og kunnskap, med mindre de er gitt veiledning eller instruksjoner vedrørende bruken av viften av en person som er ansvarlig for sikkerheten til de overnevnte

Sirkulasjonsviften skal alltid være jordet: Viften skal alltid benyttes med jordet stikkontakt og jordet strømuttak. En jordingskontakt er en viktig sikkerhetsinstallasjon som bidrar til å redusere risikoen for elektriske støt eller brann

Beskytt strømkabelen mot skade: Viften skal aldri benyttes med en skadet strømkabel, dette kan føre til elektriske støt eller være brannfarlig. Hvis strømkabelen er skadet, må den erstattes av en kabel av samme type og kvadrat.

Skjøteledninger: Skjøteledninger må være jordet og må kunne levere riktig spenning til viften.

Behandles forsiktig: Sirkulasjonsviften må ikke utsettes for støt, slag eller ødelegges. Brutal behandling kan skade komponentene eller det interne ledningsnett og forårsake fare.

Benyttes på et stabilt underlag: Viften må alltid benyttes på et stabilt, jevnt underlag, for eksempel et gulv eller en kraftig benk, slik at viften ikke kan falle ned og forårsake skade.

Må ikke stå i vann: Benytt aldri viften i oppsamlet eller stillestående vann, ettersom dette kan utgjøre en skaderisiko fra elektriske støt. Viften må aldri lagres eller benyttes utendørs. Hvis det interne ledningsnett eller komponentene blir våte, må de tørkes grundig før viften benyttes. Ved tvil skal viften ikke settes i bruk, ta kontakt med kvalifisert elektriker eller godkjent servicepersonell fra Meaco.

Luftinntakene må ikke tildekkes: Luftinntakene må ikke tildekkes eller blokkeres ved å plassere viften for nærme gardiner, vegger eller noe som kan begrense luftinntaket. Dette kan forårsake overoppheting og resultere i brann eller elektrisk fare.

Hold de elektriske komponentene tørre: Tillat aldri vann inne i de elektriske komponentene på viften. Hvis disse områdene av en eller annen grunn blir våte, må de tørkes grundig før viften benyttes. Ved tvil skal viften ikke brukes, ta kontakt med kvalifisert elektriker eller godkjent servicepersonell fra Meaco.

Operatøren må gjøre bruksanvisningen tilgjengelig for brukeren, og sørge for at brukeren forstår bruksanvisningen.

Strømforsyning

Denne strømforsyningen endrer vekselstrømmen fra stikkontakten til berøringssikker lavspenning (DC). Strømforsyningen er bare designet til innendørs bruk, og bør ikke komme i kontakt med vann eller støv. For å forhindre overoppheting, bør strømforsyningen ikke tildekkes når den er i bruk.

Støpselet bør være lett tilgjengelig. Skulle det oppstå en feil mens viften er i bruk, bør pluggen fjernes umiddelbart fra stikkontakten. I tilfelle strømkabelen blir skadet, bør strømforsyningen ikke benyttes.

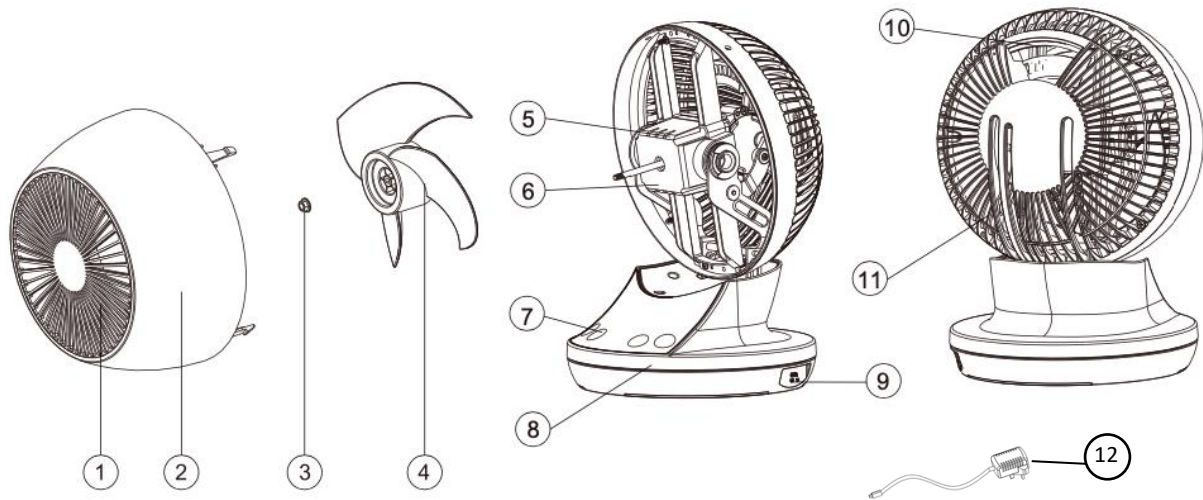
Strømforsyningen inneholder potensielle farlige spenninger internt og dekselet bør ikke fjernes. Alt service og vedlikeholdsarbeid bør utføres av kvalifisert personell.

Kontakt Meaco hvis du trenger assistanse.

Generelle Råd

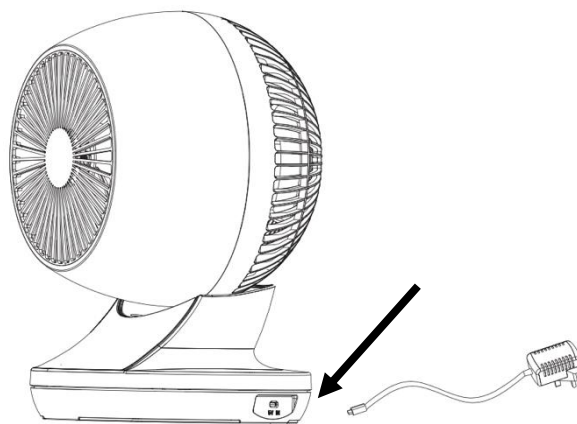
- Før førstegangsbruk av den stillegående sirkulasjonsviften, bør bruksanvisningen studeres grundig.
- Ved mottak av sirkulasjonsviften, bør viften kontrolleres for eventuell transportskade. I tilfelle skade må avsender informeres umiddelbart.
- Lagre emballasjen og innpakningen til viften på et trygt sted – emballasjen vil være nødvendig ved eventuell fremtidig service. For å spare plass, kan teipen skjæres med kniv og pappesken brettes sammen.

Produktidentifisering

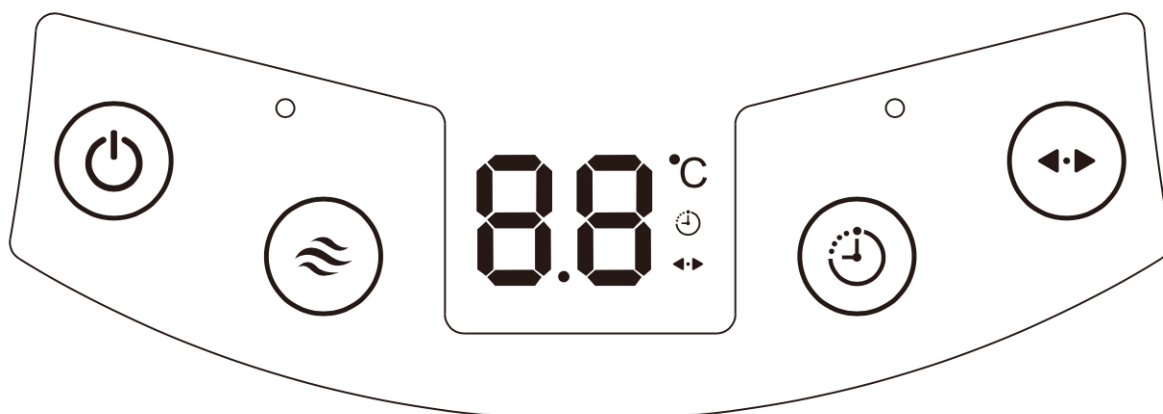


- | | | |
|------------------|----------------|------------------------|
| 1. Frontgitter | 2. Frontdeksel | 3. Vifteskru |
| 4. Vifteblader | 5. Motorholder | 6. Viftemotor |
| 7. Kontrollpanel | 8. Fot | 9. USB-tilkobling |
| 10. Håndtak | 11. Bakdeksel | 12. USB-kabel og plugg |

Når du mottar sirkulasjonsviften, må kabelen og strømadapteren kobles til foten av viften. Se figuren nedenfor hvordan dette gjøres. Kabelen plugges i viften, samme hvilken vei som er opp. Du må ikke prøve å tvinge koblingen på plass.



Kontrollpanel



Vær oppmerksom på at knappene er berøringssensitive og piper ved betjening.

På Og Av



Når viften settes i stikkontakten kommer det ett pip og displayet viser romtemperaturen, dette er standby-modus. Trykk på-/av-knappen for å slå på viften. Viften piper å begynne og blåse. For å slå av viften, trykk på samme knappen en gang til, du hører et lengere pip og viften reduserer hastigheten og stopper.

Hastighet



Trykk på hastighetsknappen for å justere viftehastigheten. Det er 12 tilgjengelige hastigheter. Så lenge viften har strømtilkobling, vil den huske den siste viftehastigheten som var i bruk.

Oscillering (Osc)



Trykk på oscilleringsknappen for å starte og stoppe sideveis oscillering til høyre og venstre. Trykk én gang på knappen for å slå på oscilleringen og trykk én gang til for å stoppe bevegelsen, når du gjøre dette kan du stille retningen på viften.

Den vertikale vinkelen kan endres manuelt, legg en hand på foten og en hånd på viften, beveg viftehodet forsiktig opp og ned til ønsket posisjon.

Tidsur



Tidsur på: Når viften er i standby-modus, bruk knappen til å sette et intervall, i trinn på 30 minutter, mellom 1 og 6 timer der viften vil slå seg PÅ. Når du har kommet til ønsket antall timer på displayet, vil tallet blinke fire ganger og lagres.

Tidsur av: Når viften er på og går, bruk tidsurknappen for å sette et intervall, i trinn på 30 minutter, mellom 1 og 6 timer der viften vil slå seg AV. Når du har kommet til ønsket antall timer på displayet, vil tallet blinke fire ganger og lagres.

Elektriske Tilkoblinger Og Driftsforhold

Denne viften er laget for å bruke en elektrisk installasjon på 220-240V / 50Hz. Sørg for at de elektriske støpslene er tilkoblet jord og at alle sikkerhetsiltak er ivarettatt.

Denne viften kan brukes i romtemperaturer mellom +5°C til +40°C og med en relativ luftfuktighet som ikke kondenserer.

Spesifikasjoner

Driftstemperatur	+5°C / +40°C
Relativ fuktighet	Ikke kondenserende
Viftemotor type	DC
Maks. Luftflyt	360 m ³ i timen
*Maks lufthastighet (c)	4,8 m/sek
*Merkespenning og frekvens	220-240V / 50Hz
Strømforbruk	2,5 til 10 watt
*Strømforbruk standby-modus	0,2 watt
Vertikale oscillerende svingevinkler	Manuelt 60° opp og 20° ned 38° venstre og 38° høyre automatisk
* Støynivå	15 to 50dB(A)
*Serviceverdi	0,5 (m ³ /min)/W
*Strøminntak vifte (P)	10 watt
*Maks luftflyt vifte (F)	5,09 m ³ /min
Størrelser (HBD)	298 x 213,5 x 209 mm
Netto- / bruttovekt	1,5 / 2,4 kg

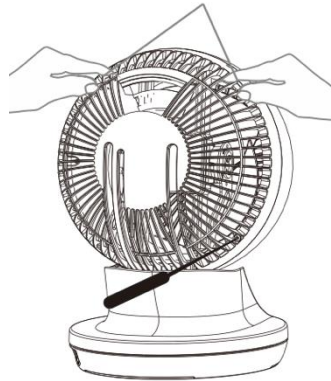
Målestandard for Service Value (alle punkter): EN 50564:2011

Rengjøring Og Vedlikehold

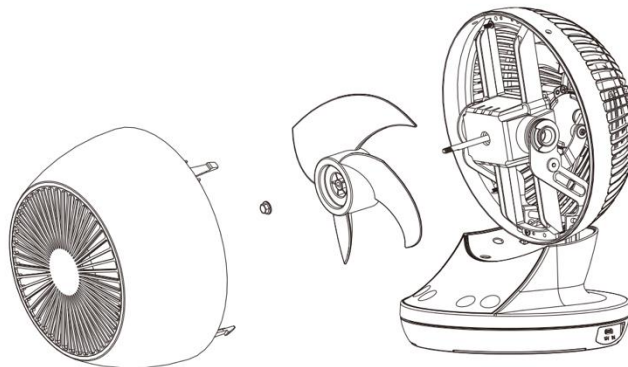
Slå alltid av viften og trekk ut stikkontakten før rengjøring.

Bruk en myk, tørr klut for å rengjøre både de utvendige og innvendige delene av. Viften må ikke bli våt. Følg trinnene nedenfor for å få tilgang til viftebladene:

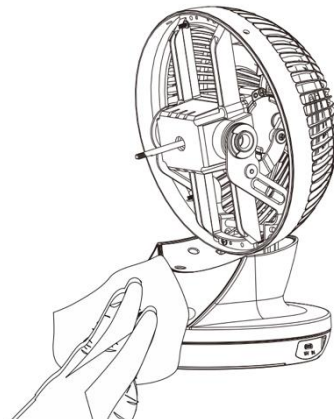
1. Bruk en skrutrekker, skru løs den lille skruen på baksiden av viften på høyre side. Den er plassert nærmere bunnen av viften.



2. Klem de fire låseklaffene bort fra frontgitteret. Det sitter en mutter foran på akslingen, skru løs mutteren for å løsne viftebladene.



3. Rengjør viftebladene og den innvendige delene av viften med en myk, tørr klut. Reverser prosedyren for å sette viften sammen igjen. Sørg for at mutteren strammes skikkelig.



Lagring

Vi anbefaler lagring av viften i plastposen som var en del av emballasjen eller den originale pappesken for å beskytte viften mot støv.

Husk at viften også kan brukes vinterstid for en mer effektiv fordeling av varm luft.

Feilsøking

Problem	Årsak	Løsning
Displayet viser '00' eller '99'	Det er et problem med PCB-kretsen	Kontakt Meaco
Viften oscillerer ikke	MPCB må nullstilles	Koble fra strømforsyningen i 40 minutter
Økt støynivå	Viftebladene er skitne	Rengjør viftebladene (se side 6)
	Viftebladene er motoren er løs	Stramme låseskruen (se side 6)
	Det er en feil på viftemotoren	Kontakt Meaco
Motoren kan høres på lave viftehastigheter	Etttersom viften er så stillegående, er det forventet å høre motoren på lave viftehastigheter. Etter hvert som viftehastigheten øker, reduseres motorlyden	Dette er ikke en feil og er helt normalt
Viften starter ikke	Viften er i standby-modus	Trykk PÅ-knappen en gang til
Viften lager klikkelyder	Viften må smøres	Kjør viften på høyeste hastighet i 4 timer

Garanti Og Kundeservice

Fra kjøpsdato er det en produksjonsgaranti på to år på sirkulasjonsviften, alle feil repareres gratis. Registrer kjøpet på <https://eu.meaco.com/pages/registrieren-garantie>. Ved registrering får vi også anledning til å oppdatere deg om eventuelle viktige utviklinger om produktet.

Følgende gjelder:

1. Eventuelle reparasjoner og delebytter under garantiperioden resulterer ikke i en forlengelse av garantiperioden.
2. Garantien utløper dersom det foretas eventuelle forandringer, det benyttes uoriginale deler eller at viften har blitt reparert av en tredjepart.
3. Komponenter som er utsatt for normal slitasje dekkes ikke av garantien.
4. Garantien er kun gyldig mot fremvisning av original, datostemplet kjøpskvittering som ikke er utsatt for endringer.
5. Garantien dekker ikke skade forårsaket av bruk som avviker fra det som er beskrevet i bruksanvisningen eller av dårlig vedlikehold.
6. Garantien dekker ikke feil forårsaket av smuss eller produkter fra tredjepart.
7. Garantien dekker ikke utilsiktede skader.
8. Alle kompensasjonskrav, inkludert følgeskader blir ikke tatt i betraktning.
9. Bruk av bryterenhet fra tredjepart som slår viften på eller av via strømtilkoblingen vil gjøre garantien ugyldig.

Besøk <https://eu.meaco.com/pages/allgemeine-geschäftsbedingungen>, for å lese den komplette listen med garantivilkår og -betingelser.

For å forhindre unødvendige utgifter, anbefaler vi at du alltid leser bruksanvisningen grundig først. Ring Meaco hvis du ikke finner svarene du søker, vi står alltid klare til å hjelpe.

Denne viften er importert til EU av:

*Meaco DE GmbH, Alderstrasse 34
90403, Nuremberg. Germany*

*Telefon: 0911 88080553
E-post: kundendienst@meaco.com
URL: eu.meaco.com*

Til fremtidig bruk, noter kjøpsdato og hvor du kjøpte viften:

Kjøpsdato:

Kjøpt fra eu.meaco.com (hvis ikke, skriv navn på forhandler under).

Forhandler:

Skulle viften tilfeldigvis utvikle en feil, ta kontakt, så hjelper vi så godt vi kan. Ta vare på originalemballasjen til viften i tilfelle vi må få tilsendt viften for reparasjon/service i fremtiden.

Dette merket indikerer at produktet må gjenvinnes i hele EU. For å forhindre miljø- eller helseskader fra ukontrollert avhending av søppel, skal apparatet gjenvinnes på forsvarlig vis for å promotere bærekraftig gjenbruk av materielle ressurser. For retur av brukte EE-produkter, benytt gjenvinningsanlegg eller kontakt forhandleren der produktet ble kjøpt. Forhandler er ansvarlig for mottak av dette produktet for miljømessig trygg gjenvinning

