



# MeacoFan 360 Personal Air Circulator Εγχειρίδιο Χρήσης



## **MeacoFan 360 Personal Air Circulator**

*Διαβάστε αυτό το εγχειρίδιο χρήσης πριν τη χρήση του ανεμιστήρα και αποθηκεύστε το για μελλοντική αναφορά.*

**Σας ευχαριστούμε που επιλέξατε τη Meaco, το εκτιμούμε πραγματικά.**

## Πληροφορίες Ασφαλείας

---

Αυτός ο ανεμιστήρας δεν πρέπει να χρησιμοποιείται σε δωμάτια υπό τις ακόλουθες συνθήκες:

- Ενδεχομένως εκρηκτικό περιβάλλον
- Επιθετική ατμόσφαιρα
- Υψηλή περιεκτικότητα σε διαλύτες
- Εξαιρετικά υψηλή αναλογία σε σκόνη
- Εμπορικό περιβάλλον



**Κρατήστε το Μακριά από Παιδιά:** Μην επιτρέπεται στα παιδιά να παίζουν με τον ανεμιστήρα ή σε κοντινή απόσταση από αυτόν, καθώς μπορεί να προκληθεί τραυματισμός. Βεβαιωθείτε πως η μονάδα δεν είναι προσβάσιμη σε παιδιά, όταν δεν είναι υπό επίβλεψη. Αυτή η συσκευή δεν προορίζεται για χρήση από άτομα (συμπεριλαμβανομένων παιδιών) με μειωμένες φυσικές, αισθητηριακές ή πνευματικές ικανότητες, ή με έλλειψη εμπειρίας και γνώσεων, εκτός και αν βρίσκονται υπό επίβλεψη ή τους έχουν δοθεί οδηγίες για τη χρήση της συσκευής από άτομο υπεύθυνο για την ασφάλειά τους.

**Διατηρήστε τη Μονάδα Γειωμένη:** Λειτουργείτε πάντοτε τη μονάδα με γειωμένο βύσμα και με γειωμένη πρίζα. Το γειωμένο βύσμα είναι απαραίτητο χαρακτηριστικό ασφαλείας, που βοηθά στη μείωση του ρίσκου ηλεκτροπληξίας ή πυρκαγιάς.

**Προστατέψτε το Καλώδιο:** Ποτέ μη λειτουργείτε τη μονάδα με κατεστραμμένο καλώδιο, καθώς αυτό ενδέχεται να οδηγήσει σε ηλεκτρολογικό κίνδυνο ή κίνδυνο πυρός. Αν το τροφοδοτικό καλώδιο καταστραφεί, πρέπει να αντικατασταθεί από καλώδιο ίδιου τύπου και βαθμολογίας έντασης.

**Καλώδια Επέκτασης:** Τα καλώδια επέκτασης πρέπει να είναι γειωμένα και να μπορούν να διανείμουν την κατάλληλη ένταση στη μονάδα.

**Χειριστείτε με Φροντίδα:** Μη ρίχνετε, πετάτε ή σπάτε τον ανεμιστήρα. Η σκληρή μεταχείριση μπορεί να προκαλέσει βλάβη στα εξαρτήματα ή την καλωδίωση και να δημιουργήσει επικίνδυνες καταστάσεις.

**Λειτουργία σε Σταθερή Επιφάνεια:** Λειτουργείτε πάντοτε τη μονάδα σε μια σταθερή, επίπεδη επιφάνεια, για παράδειγμα στο πάτωμα ή σε έναν πάγκο, για να μην πέσει ο ανεμιστήρας και προκαλέσει τραυματισμό.

**Διατηρήστε εκτός Νερού:** Μη λειτουργείτε ποτέ τη μονάδα σε λιμνάζον νερό, καθώς υπάρχει κίνδυνος τραυματισμού από ηλεκτροπληξία. Μην αποθηκεύετε ή λειτουργείτε τη μονάδα σε εξωτερικό χώρο. Αν βραχούν τα καλώδια ή τα εξαρτήματα, στεγνώστε τα διεξοδικά προτού χρησιμοποιήσετε τη μονάδα. Σε περίπτωση αμφιβολίας, μη χρησιμοποιείτε τον ανεμιστήρα και συμβουλευτείτε έναν εξειδικευμένο ηλεκτρολόγο ή έναν μηχανικό εγκεκριμένο από τη Meaco.

**Διατηρήστε την Εισαγωγή Αέρα Καθαρή:** Μη φράζετε ή μπλοκάρτε τις εισόδους αέρα τοποθετώντας τον ανεμιστήρα πολύ κοντά σε κουρτίνες, τοίχους ή οτιδήποτε άλλο ενδέχεται να εμποδίσει τη ροή του αέρα. Αυτό μπορεί να προκαλέσει υπερθέρμανση της μονάδας και να οδηγήσει σε πυρκαγιά ή ηλεκτρικό κίνδυνο.

**Διατηρήστε τα Ηλεκτρικά Εξαρτήματα Στεγνά:** Μην επιτρέπεται ποτέ νερό στα ηλεκτρικά εξαρτήματα του ανεμιστήρα. Αν αυτές οι περιοχές βραχούν για οποιονδήποτε λόγο, στεγνώστε τις διεξοδικά πριν τη χρήση του ανεμιστήρα. Σε περίπτωση αμφιβολίας, μη χρησιμοποιείτε τον ανεμιστήρα και συμβουλευτείτε έναν εξειδικευμένο ηλεκτρολόγο ή έναν μηχανικό εγκεκριμένο από τη Meaco.

Ο χειριστής πρέπει να διαθέσει τις οδηγίες λειτουργίας στο χρήστη και να βεβαιωθεί ότι ο χρήστης κατανοεί το εγχειρίδιο.

## Τροφοδοτικό

---

Αυτό το τροφοδοτικό αλλάζει το εναλλασσόμενο ρεύμα σε ασφαλές χαμηλής τάσης (DC). Το τροφοδοτικό έχει σχεδιαστεί μόνο για εσωτερική χρήση και δεν πρέπει να έρχεται σε επαφή με νερό ή σκόνη. Για την αποφυγή υπερθέρμανσης, το τροφοδοτικό δεν πρέπει να καλύπτεται όταν χρησιμοποιείται.

Η πρίζα πρέπει να είναι εύκολα προσβάσιμη. Σε περίπτωση σφάλματος λειτουργίας, το βύσμα πρέπει να αφαιρεθεί αμέσως από την πρίζα. Σε περίπτωση που το καλώδιο ρεύματος καταστραφεί, τότε το τροφοδοτικό δεν πρέπει να χρησιμοποιείται.

Το τροφοδοτικό περιέχει εσωτερικά δυνητικά επικίνδυνες τάσεις και το κάλυμμα δεν πρέπει να αφαιρεθεί. Όλες οι εργασίες συντήρησης ή συντήρησης πρέπει να εκτελούνται από εξειδικευμένο προσωπικό.

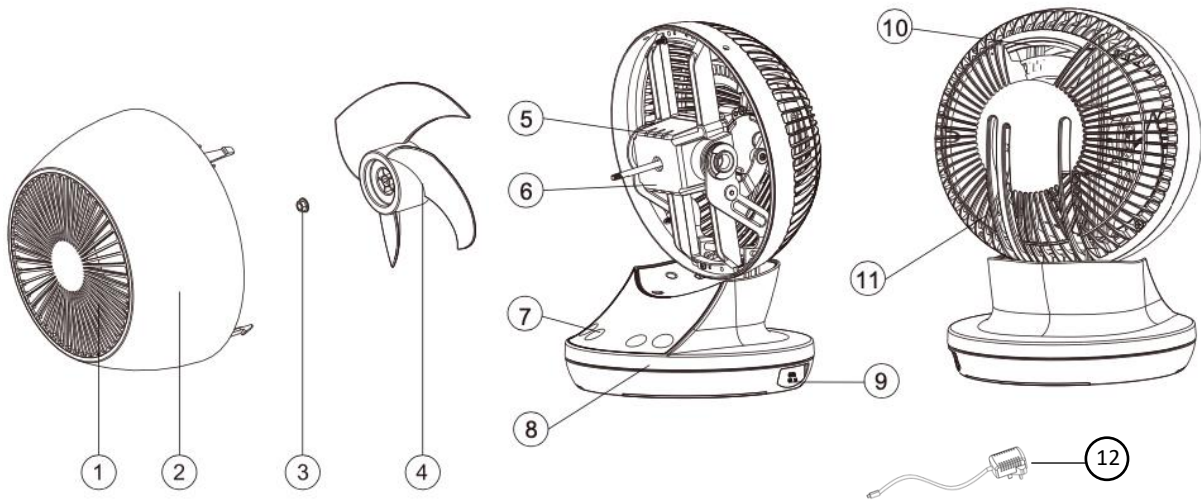
Αν χρειάζεστε βοήθεια, επικοινωνήστε με τη Meaco.

## Γενικές Συμβουλές

---

- Πριν θέσετε σε λειτουργία τον ανεμιστήρα για πρώτη φορά, πρέπει να μελετηθεί προσεκτικά το εγχειρίδιο χρήσης.
- Μετά τη λήψη του ανεμιστήρα, πρέπει να ελέγξετε τη μονάδα για τυχόν φθορά κατά τη μεταφορά. Σε περίπτωση φθοράς, πρέπει να ενημερώσετε τον αποστολέα άμεσα.
- Κρατήστε τη συσκευασία του ανεμιστήρα σε ασφαλές μέρος για να μπορείτε να συσκευάσετε τη μονάδα με ασφάλεια, αν απαιτηθεί επισκευή. Για να εξοικονομήσετε χώρο, μπορείτε απλά να κόψετε τη μονωτική ταινία χρησιμοποιώντας μαχαίρι και να διπλώσετε το χαρτόνι.

## Εξαρτήματα Προϊόντος



1. Εμπρόσθια προστασία

2. Εμπρόσθιο κέλυφος

3. Παξιμάδι

4. Φτερωτή

5. Στήριγμα μοτέρ

6. Μοτέρ

7. Πίνακας ελέγχου

8. Βάση

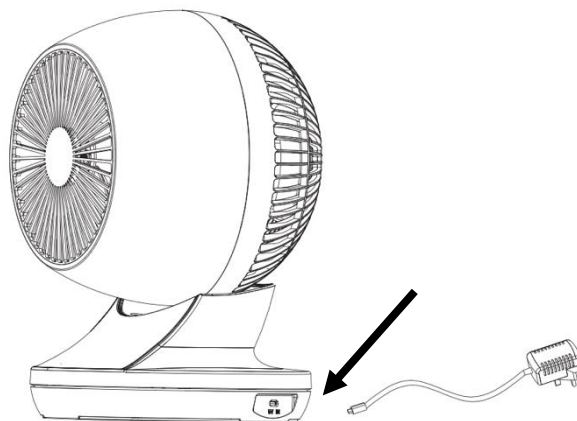
9. Σημείο σύνδεσης USB

10. Λαβή

11. Πίσω προστασία

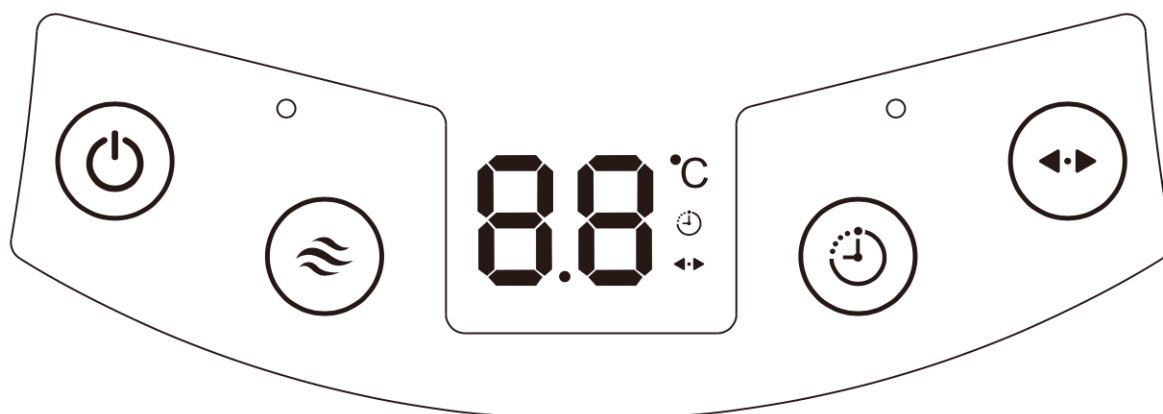
12. Καλώδιο και βύσμα USB

Μόλις λάβετε τον ανεμιστήρα, το καλώδιο του ανεμιστήρα και ο προσαρμογέας δικτύου πρέπει να είναι συνδεδεμένοι στη βάση του ανεμιστήρα. Για να το κάνετε αυτό, δείτε το παρακάτω διάγραμμα. Το καλώδιο μπορεί να εισαχθεί στον ανεμιστήρα με οποιαδήποτε φορά. Μην προσπαθήσετε να εξαναγκάσετε τη σύνδεση.



## Πίνακας Ελεγχου

---



Σημειώστε ότι όλα τα κουμπιά είναι ευαίσθητα στην αφή και αναπαράγονται όταν πατηθούν.

### Κουμπι Ενεργοποίησης/Απενεργοποίησης



Όταν είναι συνδεδεμένος ο ανεμιστήρας, θα αναπαράγεται μία φορά και θα εμφανίζει τη θερμοκρασία δωματίου στην οθόνη, αυτή είναι η κατάσταση αναμονής. Για να ενεργοποιήσετε τον ανεμιστήρα, πιέστε το δάχτυλό σας στο κουμπί ενεργοποίησης/απενεργοποίησης για δύο δευτερόλεπτα. Ο ανεμιστήρας θα ηχήσει και θα αρχίσει να λειτουργεί. Για να απενεργοποιήσετε τον ανεμιστήρα, πιέστε ξανά το δάχτυλό σας στο κουμπί ενεργοποίησης/απενεργοποίησης για δύο δευτερόλεπτα, θα ακούσετε έναν μακρύτερο ήχο και ο ανεμιστήρας θα επιβραδύνει και θα σταματήσει.

### Κουμπι Ταχύτητας



Πιέστε το κουμπί ταχύτητας για να ρυθμίσετε την ταχύτητα του ανεμιστήρα. Υπάρχουν 12 ταχύτητες ανεμιστήρα. Όσο ο ανεμιστήρας παραμένει συνδεδεμένος, θα θυμάται την τελευταία ταχύτητα ανεμιστήρα που χρησιμοποιήθηκε.

### Κουμπι Ταλαντώσης



Πιέστε τα κουμπιά ταλάντωσης για να ξεκινήσετε και να σταματήσετε την ταλάντωση πλευρικά αριστερά και δεξιά ή πάνω και κάτω. Πατήστε το κουμπί μία φορά για να ενεργοποιήσετε την ταλάντωση και πατήστε ξανά το κουμπί για να σταματήσετε την κίνηση, ώστε να μπορείτε να διορθώσετε την κατεύθυνση του ανεμιστήρα.

Η πάνω και κάτω γωνία μπορεί να στερεωθεί χειροκίνητα, τοποθετήστε το ένα χέρι στη βάση και το άλλο στην κορυφή του ανεμιστήρα, μετακινήστε απαλά το κεφάλι προς τα πάνω ή κάτω, όπως απαιτείται.

### Κουμπι Χρονοδιακοπτη



**Χρονοδιακόπτης On:** Όταν ο ανεμιστήρας βρίσκεται σε κατάσταση αναμονής χρησιμοποιήστε το κουμπί χρονοδιακόπτη για να ορίσετε ένα διάστημα, σε τμήματα 30 λεπτών, μεταξύ 1 και 6 ωρών μετά την οποία ο ανεμιστήρας θα ανάψει. Μόλις φτάσετε στον επιθυμητό αριθμό ωρών στην οθόνη, ο αριθμός θα αναβοσβήνει τέσσερις φορές και στη συνέχεια θα ρυθμιστεί.

**Χρονοδιακόπτης Off:** Όταν ο ανεμιστήρας είναι ενεργοποιημένος και λειτουργεί, χρησιμοποιήστε το κουμπί χρονοδιακόπτη για να ορίσετε ένα διάστημα, σε τμήματα 30 λεπτών, μεταξύ 1 και 6 ωρών μετά την οποία ο ανεμιστήρας θα απενεργοποιηθεί. Μόλις φτάσετε στον επιθυμητό αριθμό ωρών στην οθόνη, ο αριθμός θα αναβοσβήνει τέσσερις φορές και στη συνέχεια θα ρυθμιστεί.

## Ηλεκτρικές Συνδεσεις Και Συνθηκές Λειτουργίας

---

Αυτός ο ανεμιστήρας σχεδιάστηκε για να λειτουργεί σε ηλεκτρική εγκατάσταση 220-240V / 50Hz. Βεβαιωθείτε ότι οι ηλεκτρικές πρίζες είναι συνδεδεμένες στη γείωση και ότι έχουν ληφθεί όλες οι προφυλάξεις ασφαλείας. Αυτός ο ανεμιστήρας μπορεί να λειτουργήσει σε κλίμακα θερμοκρασίας περιβάλλοντος από + 5 ° C έως + 40 ° C και με σχετική υγρασία χωρίς συμπύκνωση.

## Προδιαγραφές

---

<b>Συνθήκες λειτουργίας</b>	+5°C / +40°C
<b>Εύρος υγρασίας λειτουργίας</b>	Χωρίς συμπύκνωση
<b>Τύπος μοτέρ</b>	DC
<b>Μέγιστη ροή αέρα</b>	360 κυβικά μέτρα ανά ώρα
<b>*Μέγιστη ταχύτητα αέρα</b>	4.8m/sec
<b>*Ονομαστική τάση και συχνότητα</b>	220-240V / 50Hz
<b>Κατανάλωση ρεύματος</b>	2.5έως 10 watts
<b>*Κατανάλωση λειτουργίας αναμονής</b>	0.2 watts
<b>Γωνίες ταλάντωσης</b>	60° επάνω και 20° κάτω χειροκίνητα 38° αριστερά και 38° δεξιά αυτόματα
<b>*Επίπεδο λειτουργίας ήχου ανεμιστήρα</b>	15 έως 50dB(A)
<b>*Αξία υπηρεσίας</b>	0.5 (m <sup>3</sup> /min)/W
<b>*Ισχύς εισόδου ανεμιστήρα</b>	10 watts
<b>*Μέγιστη απόδοση ροής</b>	5.09m <sup>3</sup> /min
<b>Διαστάσεις (ΥΠΜ)</b>	298 x 213.5 x 209mm
<b>Καθαρό / Μικτό βάρος</b>	1.5 / 2.4 Kgs

\* Πρότυπο Μέτρησης για Αξία Υπηρεσίας (όλα τα αντικείμενα\*): EN 55014:2017

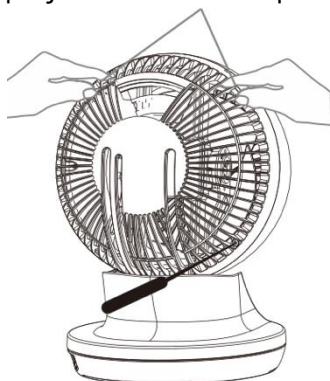
## Καθαρισμος Και Συντηρηση

---

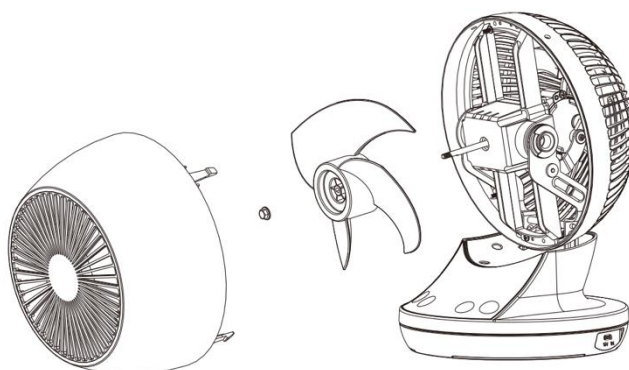
Απενεργοποιείτε πάντοτε τον ανεμιστήρα και βγάλτε τον από την πρίζα πριν τον καθαρισμό.

Χρησιμοποιήστε ένα μαλακό στεγνό πανί για να καθαρίσετε τα εξωτερικά και εσωτερικά μέρη του ανεμιστήρα. Μην αφήνετε τον ανεμιστήρα να βραχεί. Για να αποκτήσετε πρόσβαση στη φτερωτή ακολουθήστε τα παρακάτω βήματα:

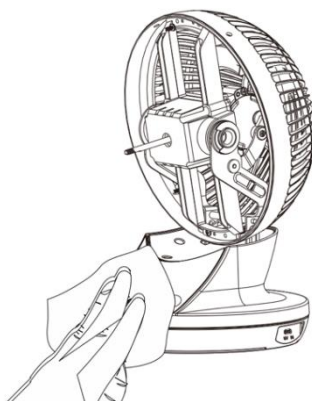
1. Χρησιμοποιώντας ένα κατσαβίδι, ξεβιδώστε τις δύο μικρές βίδες στο πάνω μέρος του ανεμιστήρα. Βρίσκονται ακριβώς κάτω από κάθε άκρο της λαβής.



2. Πιέστε τις τέσσερις ασφάλειες για να αφαιρέσετε την εμπρόσθια προστασία. Μπροστά από τη φτερωτή υπάρχει ένα παξιμάδι – ξεβιδώστε το για να αφαιρέσετε τη φτερωτή.



3. Clean the fan τη φτερωτή και το εσωτερικό μέρος του ανεμιστήρα χρησιμοποιώντας ένα μαλακό στεγνό πανί. Αντιστρέψτε τη διαδικασία για να επαναφέρετε τον ανεμιστήρα. Βεβαιωθείτε ότι το καπάκι ασφάλισης έχει σφίξει καλά.



## Αποθηκευση

---

Συνιστούμε να αποθηκεύσετε τον ανεμιστήρα στην πλαστική σακούλα ή στο αυθεντικό του κουτί για να τον προστατεύσετε από τη σκόνη.

Θυμηθείτε ότι ο ανεμιστήρας μπορεί επίσης να χρησιμοποιηθεί το χειμώνα για να βοηθήσει στην καλύτερη διανομή ζεστού αέρα μέσα σε ένα δωμάτιο.

## Επιλυση Προβληματων

---

Προβλημα	Αιτια	Λυση
Η οθόνη δείχνει '00' ή '99'	Υπάρχει πρόβλημα με το κύκλωμα	Επικοινωνήστε με τη Meaco
Ο ανεμιστήρας δεν ταλαντώνεται	Το κουμπί ταλάντωσης θέλει επαναφορά	Βγάλτε από την πρίζα τον ανεμιστήρα για 40 λεπτά
Αυξημένο επίπεδο θορύβου	Η φτερωτή είναι βρόμικη	Καθαρίστε τη φτερωτή (δείτε τη σελίδα 6)
	Η φτερωτή ή το μοτέρ έχουν χαλαρώσει	Σφίξτε το κάλυμμα ασφάλισης (δείτε τη σελίδα 6)
	Υπάρχει ελάττωμα στο μοτέρ του ανεμιστήρα	Επικοινωνήστε με τη Meaco
Το μοτέρ ακούγεται και σε χαμηλές ταχύτητες	Μιας και ο ανεμιστήρας είναι αθόρυβος, είναι αναμενόμενο να ακούγεται το μοτέρ και σε χαμηλές ταχύτητες. Καθώς αυξάνεται η ταχύτητα, ο θόρυβος θα μειώνεται	Δεν υπάρχει ελάττωμα, είναι φυσιολογικό
Ο ανεμιστήρας δεν ξεκινά	Ο ανεμιστήρας βρίσκεται σε λειτουργία αναμονής	Πιέστε το κουμπί ενεργοποίησης ξανά
Ο ανεμιστήρας κάνει ένα θόρυβο κάνοντας κλικ	Ο ανεμιστήρας χρειάζεται λίπανση	Λειτουργήστε τον ανεμιστήρα στην υψηλότερη ταχύτητα για 4 ώρες



## Εγγύηση Και Εξυπηρέτηση Πελατών

---

Υπάρχει διετής εγγύηση κατασκευαστή στον ανεμιστήρα από την ημερομηνία αγοράς. Καταχωρίστε την αγορά σας στη διεύθυνση <https://eu.meaco.com/pages/registrieren-garantie>. εγγραφή μας επιτρέπει επίσης να σας ενημερώνουμε για τυχόν σημαντικές εξελίξεις σχετικά με το προϊόν σας.

Εντός της διετούς εγγύησης του κατασκευαστή, όλα τα κατασκευαστικά ελαττώματα θα επιδιορθώνονται δωρεάν.

Ισχύουν τα ακόλουθα:

1. Τυχόν επισκευές ή αντικατάσταση εξαρτημάτων κατά τη διάρκεια της περιόδου εγγύησης δεν θα οδηγήσουν σε παράταση της περιόδου εγγύησης.
2. Η εγγύηση θα λήξει αν έχουν γίνει αλλαγές, δεν έχουν τοποθετηθεί γνήσια εξαρτήματα ή εάν έχει επισκευαστεί ο ανεμιστήρας από τρίτο μέρος.
3. Τα εξαρτήματα που υπόκεινται σε φυσιολογική φθορά δεν καλύπτονται από την εγγύηση.
4. Η εγγύηση ισχύει μόνο με την προσκόμιση της αυθεντικής, μη αλλοιωμένης, και με σφραγίδα ημερομηνίας απόδειξης αγοράς.
5. Η εγγύηση δεν καλύπτει φθορά που προκαλείται από δραστηριότητες που παρεκκλίνουν από αυτές που περιγράφονται στο εγχειρίδιο χρήσης ή από αμέλεια.
6. Η εγγύηση δεν καλύπτει φθορά που προκαλείται από σκόνη ή από προϊόντα τρίτων μερών.
7. Η εγγύηση δεν καλύπτει φθορά από ατυχήματα.
8. Δεν θα γίνονται δεκτές όλες οι αξιώσεις αποζημίωσης, συμπεριλαμβανομένης της επακόλουθης ζημιάς.
9. Η χρήση συσκευής εναλλαγής τρίτου μέρους που ενεργοποιεί ή απενεργοποιεί τον ανεμιστήρα μέσω του δικτύου θα ακυρώσει την εγγύηση.

Για την πλήρη λίστα των όρων και προϋποθέσεων εγγύησης, επισκεφθείτε τη διεύθυνση: <https://eu.meaco.com/pages/allgemeine-geschäftsbedingungen>.

Για να αποφύγετε περιττές δαπάνες, σας συνιστούμε να διαβάζετε πάντα προσεκτικά πρώτα το εγχειρίδιο χρήστη. Εάν αυτό δεν παρέχει λύση, καλέστε τη Meaco και θα χαρούμε να σας βοηθήσουμε.

*Αυτός ο ανεμιστήρας εισήχθη στο ΗΒ και την ΕΕ από:*

*Meaco DE GmbH, Alderstrasse 34  
90403, Nuremberg. Germany*

*Telephone: +49 0911 88080553  
Email: [kundendienst@meaco.com](mailto:kundendienst@meaco.com)  
Ιστοσελίδα: [eu.meaco.com](http://eu.meaco.com)*

Καταγράψτε, για μελλοντική αναφορά, την ημερομηνία αγοράς σας και από πού αγοράσατε τον ανεμιστήρα εδώ::

*Ημερομηνία αγοράς:*

Αγοράστηκε από το [eu.meaco.com](http://eu.meaco.com) (εάν όχι, καταγράψτε το όνομα του προμηθευτή παρακάτω).

*Όνομα προμηθευτή*

Εάν ο ανεμιστήρας σας παρουσιάσει σφάλμα ανά πάσα στιγμή, επικοινωνήστε μαζί μας και θα προσπαθούμε πάντα να σας βοηθήσουμε όσο καλύτερα μπορούμε. Κρατήστε το αρχικό κουτί και συσκευάστε τη μονάδα που έφτασε σε περίπτωση που χρειαστεί να παραλάβουμε τον ανεμιστήρα από εσάς για επισκευή στο μέλλον.

Αυτή η σήμανση υποδεικνύει ότι το προϊόν δεν πρέπει να απορρίπτεται με άλλα οικιακά απόβλητα σε ολόκληρο το Ηνωμένο Βασίλειο και την ΕΕ. Για να αποφύγετε πιθανές βλάβες στο περιβάλλον ή την ανθρώπινη υγεία από την ανεξέλεγκτη διάθεση αποβλήτων, ανακυκλώστε το υπεύθυνα για να προωθήσετε την αειφόρο επαναχρησιμοποίηση υλικών πόρων. Για να επιστρέψετε τη

χρησιμοποιημένη συσκευή σας, χρησιμοποιήστε τα συστήματα επιστροφής και παραλαβής ή επικοινωνήστε με το κατάστημα λιανικής όπου αγοράστηκε το προϊόν. Μπορούν να πάρουν αυτό το προϊόν για περιβαλλοντική ασφαλή ανακύκλωση.

