



MeacoFan 360 Persönlicher Tischventilator Gebrauchsanweisung



MeacoFan 360 Persönlicher Tischventilator

Bitte lesen Sie diese Bedienungsanleitung sorgfältig, bevor Sie den Ventilator benutzen und verwahren Sie sie zur späteren Verwendung.

Danke, dass Sie sich für Meaco entschieden haben, wir wissen das sehr zu schätzen.

Sicherheitsinformationen

Dieser Ventilator darf unter den folgenden Bedingungen nicht in Räumen verwendet werden:

- *Potenziell explosives Umfeld*
- *Aggressives Umfeld*
- *Hohe Konzentration von Lösungsmitteln*
- *Extrem hoher Staubanteil*
- *Kommerzielle Nutzung (Verkaufs- und Schauräume)*



Von Kindern fernhalten: Lassen Sie Kinder nicht mit oder um das Gerät herum spielen, da dies zu Verletzungen führen könnte. Stellen Sie sicher, dass das Gerät für Kinder unzugänglich ist, wenn sie nicht anwesend sind. Dieses Gerät ist nicht für die Verwendung durch Personen (einschließlich Kinder) mit eingeschränkten physischen, sensorischen oder geistigen Fähigkeiten oder mangelnder Erfahrung und Kenntnissen vorgesehen, es sei denn, sie wurden von einer für ihre Sicherheit verantwortlichen Person beaufsichtigt oder in die Benutzung des Geräts eingewiesen.

Gerät am Boden lassen: Betreiben Sie das Gerät immer mit einem Erdungsstecker in einer geerdeten Steckdose. Der Erdungsstecker ist ein wesentliches Sicherheitsmerkmal, das dazu beiträgt, das Risiko eines Stromschlags oder Brands zu verringern.

Netzkabel vor Beschädigung schützen: Betreiben Sie ein Gerät niemals mit einem beschädigten Netzkabel, da dies zu elektrischen Stößen oder Brandgefahr führen kann. Wenn das Netzkabel beschädigt ist, muss es durch ein Kabel des gleichen Typs und der gleichen Stromstärke ersetzt werden.

Verlängerungskabel: Verlängerungskabel müssen geerdet sein und die entsprechende Spannung an das Gerät liefern können.

Vorsicht bei der Handhabung: Lassen Sie den Ventilator nicht fallen oder abstürzen und werfen Sie ihn nicht. Eine grobe und unsachgemäße Behandlung kann die Komponenten oder die Verkabelung beschädigen und so in Gefahrensituationen enden.

Auf stabiler Oberfläche betreiben: Betreiben Sie das Gerät immer auf einer stabilen, ebenen Fläche, z.B. dem Boden oder einer starken Platte, damit der Ventilator nicht herunterfallen und Verletzungen verursachen kann.

Von Wasser fernhalten: Betreiben Sie das Gerät niemals in Wasseransammlungen oder stehendem Wasser, da dies zu einem Verletzungsrisiko durch elektrischen Schlag führen kann. Nicht im Freien lagern oder betreiben. Wenn elektrische Leitungen oder Komponenten nass werden, trocknen Sie sie vor der Verwendung des Geräts gründlich ab. Verwenden Sie im Zweifelsfall den Ventilator nicht und wenden Sie sich an einen qualifizierten Elektriker oder einen von Meaco zugelassenen Ingenieur.

Halten Sie die Lufteinlässe frei: Verstopfen oder blockieren Sie die Lufteinlässe nicht, indem Sie den Ventilator zu nahe an Vorhängen, Wänden oder anderen Dingen platzieren, die den Lufteinlass behindern. Dies kann zu einer Überhitzung des Geräts führen und ein Feuer oder eine elektrische Gefahr verursachen.

Halten Sie die elektrischen Komponenten trocken: Lassen Sie niemals Wasser in die elektrischen Komponenten des Ventilators eindringen. Wenn diese Bereiche aus irgendeinem Grund nass werden, trocknen Sie sie vor der Verwendung des Ventilators gründlich ab. Verwenden Sie den Ventilator im Zweifelsfall nicht und wenden Sie sich an einen qualifizierten Elektriker oder einen von Meaco zugelassenen Techniker.

Der Betreiber muss dem Benutzer die Bedienungsanleitung zur Verfügung stellen und sicherstellen, dass der Benutzer die Anleitung versteht.

Stromversorgung

Dieses Netzteil wandelt Netzwechselstrom in berührungssichere Niederspannung (DC) um. Das Netzteil ist nur für den Einsatz in Innenräumen vorgesehen und sollte nicht mit Wasser oder Staub in Berührung kommen. Um Überhitzung zu vermeiden, sollte das Netzteil nicht abgedeckt werden, wenn es in Betrieb ist.

Die Netzsteckdose sollte leicht zugänglich sein. Im Falle einer Betriebsstörung sollte der Stecker sofort aus der Steckdose gezogen werden. Falls das Netzkabel beschädigt wird, darf das Netzteil nicht mehr verwendet werden.

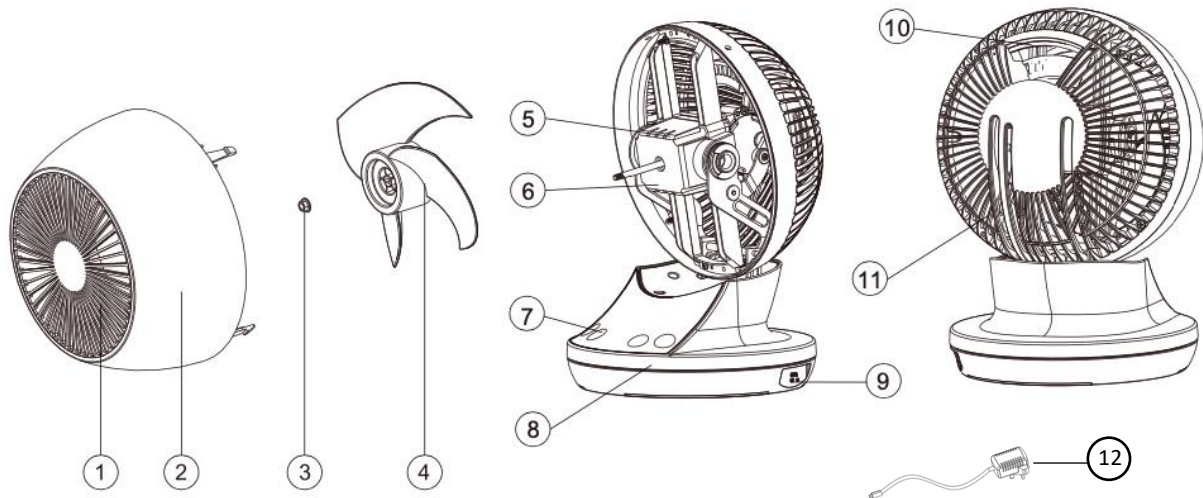
Das Netzteil enthält im Inneren potentiell gefährliche Spannungen und die Abdeckung sollte nicht entfernt werden. Alle Service- oder Wartungsarbeiten sollten von qualifiziertem Personal durchgeführt werden.

Wenn Sie Hilfe benötigen, wenden Sie sich bitte an Meaco.

Allgemeine Hinweise

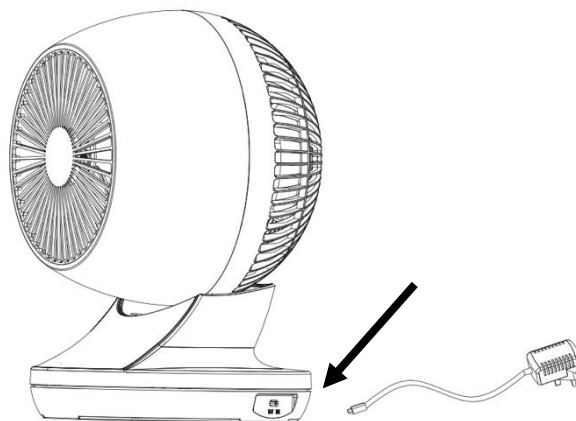
- Bevor Sie Ihren Ventilator zum ersten Mal in Betrieb nehmen, sollten Sie die Bedienungsanleitung sorgfältig studieren.
- Nach Erhalt des Gerätes sollten Sie Ihren Ventilator auf eventuelle Transportschäden überprüfen. Im Falle einer Beschädigung sollten Sie den Absender sofort informieren.
- Bewahren Sie die Verpackung des Ventilators an einem sicheren Ort auf, um den Ventilator sicher versenden zu können, sollte eine Wartung erforderlich sein. Um Platz zu sparen, können Sie einfach das Klebeband mit einem Messer durchschneiden und den Karton zusammenklappen.

Produktidentifikation

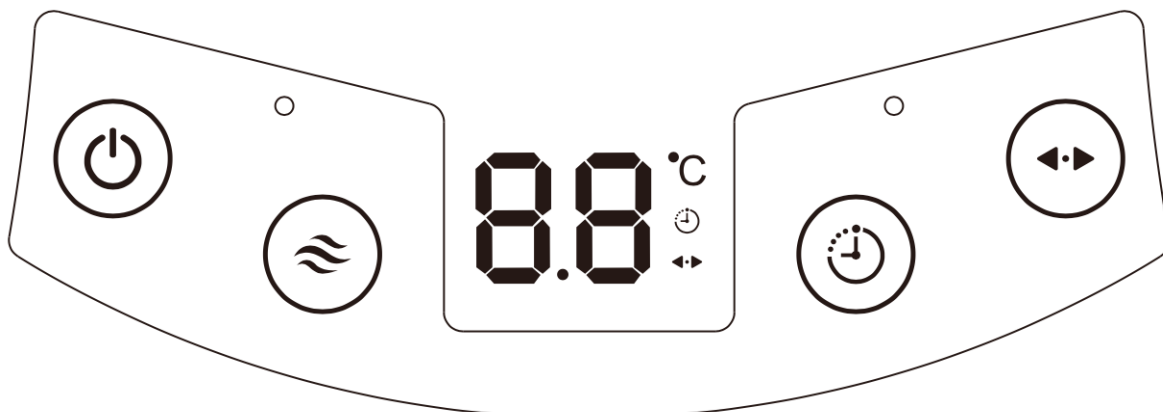


- | | | |
|-----------------|-----------------------|-----------------------------|
| 1. Schutzgitter | 2. Frontabdeckung | 3. Blattmutter |
| 4. Rotorblätter | 5. Motorhalterung | 6. Motor |
| 7. Bedienfeld | 8. Sockel | 9. USB-Verbindungspunkt |
| 10. Griff | 11. Hintere Abdeckung | 12. USB-Kabel und – Stecker |

Wenn Sie den Ventilator zum ersten Mal erhalten, müssen das Ventilatorkabel und der Netzadapter mit dem Sockel des Ventilators verbunden werden. Sehen Sie dazu die untenstehende Abbildung. Das Kabel kann in beiden Richtungen nach oben in den Ventilator eingeführt werden. Versuchen Sie nicht, die Verbindung mit Gewalt herzustellen.



Bedienfeld



Bitte beachten Sie, dass alle Tasten berührungsempfindlich sind und beim Drücken piepen.

An-/Aus-Taste



Wenn der Ventilator eingesteckt ist, piept er einmal und zeigt die Raumtemperatur auf dem Display an; dies ist der Standby-Modus. Um den Ventilator einzuschalten, drücken Sie die Taste AN/AUS. Der Ventilator piepst und beginnt zu arbeiten. Um den Ventilator auszuschalten, drücken Sie erneut die AN/AUS-Taste, Sie hören einen längeren Piepton und der Ventilator wird langsamer und stoppt.

Geschwindigkeitstaste



Drücken Sie die Geschwindigkeitstaste, um die Geschwindigkeit des Luftstroms des Ventilators einzustellen. Es sind 12 Ventilatorgeschwindigkeiten verfügbar. Solange der Ventilator eingesteckt bleibt, merkt sich der Ventilator die zuletzt verwendete Drehzahl.

Oszillationstaste (Drehwinkel)



Drücken Sie die Oszillationstaste zum Starten und Stoppen der seitlichen Oszillation nach links und rechts. Drücken Sie die Taste einmal, um die Oszillation einzuschalten und drücken Sie die Taste erneut, um die Bewegung zu stoppen, damit Sie die Ausrichtung des Ventilators fixieren können.

Der Auf- und Abwärtswinkel kann manuell mit der Hand eingestellt werden. Legen Sie eine Hand auf die Basis und eine Hand auf die Oberseite des Ventilators und bewegen Sie den Kopf vorsichtig nach oben oder unten, wie gewünscht.

Timer-Taste



Anschalt-Timer: Wenn sich der Ventilator im Standby-Modus befindet, können Sie mit der Timer-Taste ein Intervall in 30-Minuten-Segmenten zwischen 1 und 6 Stunden einstellen, nach dem sich der Ventilator einschalten soll. Sobald Sie die gewünschte Stundenzahl auf dem Display erreicht haben, blinkt die Zahl viermal und ist dann eingestellt.

Ausschalt-Timer: Wenn der Ventilator eingeschaltet ist und läuft, können Sie mit der Timer-Taste ein Intervall in 30-Minuten-Segmenten zwischen 1 und 6 Stunden einstellen, nach dem sich der Ventilator ausschaltet. Sobald Sie die gewünschte Stundenzahl auf dem Display erreicht haben, blinkt die Zahl viermal und ist dann eingestellt.

Elektronische Verbindungen und Betriebsbedingungen

Dieser Ventilator ist auf einen Ladebetrieb bei 220-240V / 50Hz ausgelegt. Vergewissern Sie sich, dass alle Anschlüsse geerdet sind und dass sämtliche Sicherheitsvorkehrungen getroffen wurden. Der Ventilator kann in einem Umgebungstemperaturbereich von +5°C bis +40°C bei nicht kondensierender Luftfeuchtigkeit betrieben werden.

Technische Daten

Betriebstemperatur	+5°C bis +40°C
Betriebs-Luftfeuchtigkeit	Nicht kondensierend
Art des Motors	Gleichstrommotor
Maximaler Luftfluss	360 m ³ pro Stunde
*Maximale Luftgeschwindigkeit (c)	4.8m/Sekunde
*Nennspannung und -frequenz	220-240V / 50Hz
Stromverbrauch	2.5 bis 10 Watt
*Stromverbrauch im Standby-Modus (PSB)	0.2 Watt
Reichweite der vertikalen Schwenkwinkel	60° hoch und 20° runter, manuell 38° links und 38° rechts, automatisch
*Lärmlevel (LWA)	15 bis 50dB(A)
*Gebrauchswert (SV)	0.50 (m ³ /min)/W
*Eingangsleistung (P)	10 Watt
*Maximale Flussrate (F)	5.09m ³ /min
Abmessungen (HBT)	298 x 213.5 x 209mm
Gewicht	1.5 / 2.4 Kg

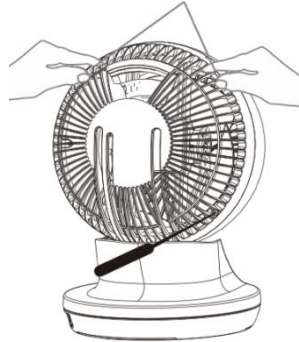
Messstandard für den Gebrauchswert (alle Artikel): EN 55014:2017

Reinigung und Wartung

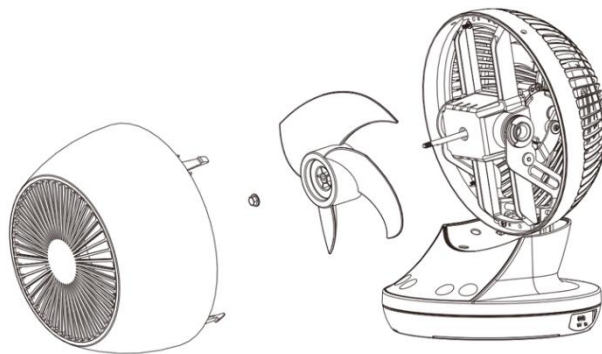
Schalten Sie den Ventilator vor dem Reinigen stets aus und ziehen Sie den Stecker.

Benutzen Sie ein weiches, trockenes Tuch, um die äußeren und inneren Teile des Ventilators zu putzen. Sorgen Sie dafür, dass der Ventilator nicht feucht wird. Um auf die Rotorblätter zuzugreifen, führen Sie die folgenden Schritte aus:

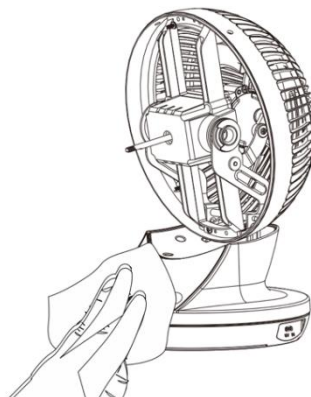
1. Lösen Sie mit einem Schraubendreher die kleine Schraube auf der Rückseite des Ventilators auf der rechten Seite. Sie befindet sich an der Unterseite des Ventilators.



2. Drücken Sie vier Verriegelungen zusammen, um das vordere Schutzgitter wegzuziehen. An der Vorderseite der Ventilatorblätter befindet sich eine Mutter - schrauben Sie die Mutter ab, um die Rotorblätter zu entfernen.



3. Reinigen Sie die Ventilatorblätter und das Innere des Ventilators mit einem weichen, trockenen Tuch. Bauen Sie den Ventilator in umgekehrter Reihenfolge wieder zusammen. Stellen Sie sicher, dass die Verschlusskappe fest angezogen ist.



Lagerung

Wir empfehlen, den Ventilator in einer Plastiktüte oder dem Originalkarton zu lagern, um ihn vor Staub zu schützen. Zur Erinnerung: Der Ventilator kann auch im Winter eingesetzt werden, um warme Luft effektiver zu verteilen.

Problembehandlung

Problem	Ursache	Lösung
Das Display zeigt "00" oder "99"	Es gibt ein Problem mit der PCB-Schaltung.	Bitte kontaktieren Sie Meaco.
Der Ventilator dreht sich nicht	Der MPCB muss zurückgesetzt werden.	Nehmen Sie den Ventilator 40 Minuten lang vom Netz.
Erhöhtes Lärmlevel	Die Rotorblätter sind verschmutzt.	Putzen Sie die Rotorblätter (sh. S. 6).
	Die Rotorblätter oder der Motor sind lose.	Ziehen Sie die Blattmutter nach (sh. S. 6).
	Es gibt ein Problem mit dem Motor.	Bitte kontaktieren Sie Meaco.
Der Motor ist auch bei den niedrigeren Lüftergeschwindigkeiten zu hören	Da der Ventilator so leise ist, ist zu erwarten, dass der Motor bei den niedrigeren Ventilatorgeschwindigkeiten zu hören ist. Mit zunehmender Drehzahl des Ventilators wird das Geräusch des Motors leiser.	Dies ist kein Fehler, sondern normal.
Der Lüfter springt nicht an	Der Ventilator ist im Standby-Modus.	Drücken Sie die An/Aus-Taste erneut.
Der Lüfter macht Klick-Geräusche	Der Ventilator muss geschmiert werden.	Lassen Sie den Ventilator 4 Stunden lang mit der höchsten Drehzahl laufen.

Garantie und Kundendienst

Für Ihren Ventilator gilt eine zweijährige Garantie ab dem Kaufdatum. Bitte registrieren Sie Ihre Garantie unter <https://eu.meaco.com/pages/registrieren-garantie>. Eine Registrierung erlaubt es uns, Sie über wichtige Produktentwicklungen auf dem Laufenden halten zu können.

Im Rahmen der zweijährigen Herstellergarantie werden alle Herstellungsfehler kostenlos repariert. Es gilt:

1. Jegliche Reparaturen oder der Austausch von Komponenten während der Garantiezeit führen nicht zu einer Verlängerung der Garantiezeit.
2. Die Garantie erlischt, wenn Änderungen vorgenommen, keine Originalteile verbaut oder der Ventilator von einem Drittanbieter repariert wurde.
3. Komponenten, die einem normalen Verschleiß unterliegen, sind von der Garantie ausgeschlossen.
4. Die Garantie ist nur gegen Vorlage des originalen, unveränderten und mit einem Datumsstempel versehenen Kaufbelegs gültig.
5. Die Garantie erstreckt sich nicht auf Schäden, die durch Handlungen, die von den im Benutzerhandbuch beschriebenen abweichen, oder durch Vernachlässigung verursacht wurden.
6. Die Garantie deckt keine Fehler ab, die durch Schmutz oder Produkte Dritter verursacht wurden.
7. Die Garantie deckt keine Unfallschäden ab.
8. Alle Ansprüche auf Entschädigung, einschließlich Folgeschäden, werden nicht berücksichtigt.
9. Die Verwendung eines Schaltgerätes von Drittanbietern, das den Ventilator über das Netz ein- oder ausschaltet, führt zum Erlöschen der Garantie

Für die vollständige Liste der Garantiebedingungen besuchen Sie bitte: <https://eu.meaco.com/pages/allgemeine-geschäftsbedingungen>.

Um unnötige Kosten zu vermeiden, empfehlen wir Ihnen, immer zuerst das Benutzerhandbuch sorgfältig zu lesen. Sollte dies keine Lösung bieten, rufen Sie Meaco an, wir helfen Ihnen gerne weiter.

Dieser Ventilator wurde in die EU und nach Deutschland importiert von:

*Meaco DE GmbH, Alderstrasse 34
90403, Nuremberg. Germany*

*Telefon: 0911 88080553
E-mail: kundendienst@meaco.com
Website: eu.meaco.com*

Bitte notieren Sie zur Erinnerung das Kaufdatum und wo Sie den Ventilator gekauft haben.

Kaufdatum:

Gekauft bei eu.meaco.com (falls nicht, bitte unten den Namen des Händlers eintragen).

Händlername:

Sollten im Lauf der Zeit Fehler bei dem Ventilator auftreten, so kontaktieren Sie uns bitte und wir werden stets versuchen, Ihnen so gut es geht zur Seite zu stehen! Bitte heben Sie Originalkarton und -verpackung auf, sollten wir das Gerät bei Ihnen abholen müssen im Falle einer Reparatur oder sonstigen Servicearbeiten.



Diese Kennzeichnung weist darauf hin, dass dieses Produkt in der gesamten EU nicht mit anderen Haushaltsabfällen entsorgt werden darf. Um eine mögliche Schädigung der Umwelt oder der menschlichen Gesundheit durch unkontrollierte Abfallentsorgung zu verhindern, sollten Sie es verantwortungsbewusst entsorgen, um die nachhaltige Wiederverwendung von Materialressourcen zu fördern. Um Ihr gebrauchtes Gerät zurückzugeben, benutzen Sie bitte die Rückgabe- und Sammelstellen oder wenden Sie sich an den Händler, bei dem das Produkt gekauft wurde. Diese können das Produkt umweltgerecht recyceln.

