



# MeacoFan 1056P Luchtcirculator Gebruiksaanwijzing



## **MeacoFan 1056P Luchtcirculator**

*Gelieve deze gebruiksaanwijzing te lezen voordat u de draadloze luchtcirculator in gebruik neemt en bewaar hem voor toekomstig gebruik.*

**Dank u om voor Meaco te kiezen, we appreciëren dit ten zeerste.**

## Veiligheidsinformatie

---

Deze luchtcirculator mag niet worden gebruikt in ruimten onder de volgende omstandigheden:

- Potentieel explosieve atmosfeer
- Agressieve atmosferen
- Met een hoge concentratie aan oplosmiddelen
- Een extreem hoge verhouding van stof
- Commerciële omgevingen



**Magneten:** De luchtcirculator en de afstandsbediening bevatten beide magneten. Let op het volgende: Pacemakers en defibrillatoren kunnen worden beïnvloed door magneten. Als dit het geval is, stop de afstandsbediening dan niet in een zak en waarschuw iedereen die de luchtcirculator of de afstandsbediening waarschijnlijk zal gebruiken dat deze een magneet heeft. Creditcards en datakaarten kunnen ook worden beïnvloed door magneten en mogen niet in de buurt van de luchtcirculator of de ventilator worden geplaatst.

**Hou kinderen uit de buurt:** Laat kinderen niet in de buurt van dit toestel spelen, wat kan leiden tot letsel. Zorg ervoor dat het apparaat ontoegankelijk is voor kinderen als het niet wordt gebruikt. Dit apparaat is niet bedoeld voor gebruik door personen (inclusief kinderen) met verminderde fysieke, zintuiglijke of mentale mogelijkheden, of een gebrek aan ervaring en kennis, tenzij zij toezicht of instructies hebben gekregen over het gebruik van het apparaat door een persoon die verantwoordelijk is voor hun veiligheid.

**Houd het toestel geground:** Gebruik het apparaat altijd met een geaarde stekker en een geaard stopcontact. Een geaarde stekker is een essentiële veiligheidsfunctie die het risico op schokken of brand helpt verminderen.

**Bescherm het netsnoer tegen schade:** Gebruik een apparaat nooit met een beschadigd netsnoer, omdat dit kan leiden tot elektrische of brandgevaarlijke situaties. Als het netsnoer beschadigd is, moet het worden vervangen door een snoer van hetzelfde type en dezelfde stroomsterkte.

**Verlengkabels:** Verlengkabels moeten geaard zijn en in staat zijn om de juiste spanningen aan het apparaat te leveren.

**Ga voorzichtig te werk:** Laat de luchtcirculator niet vallen, gooien of neerstorten. Een ruwe behandeling kan de componenten of de bedrading beschadigen en een gevaarlijke toestand veroorzaken.

**Run on Stable Surface:** Always operate the unit on a stable, level surface, for example the floor or a strong counter, so that the air circulator cannot fall and cause injury.

**Blijf uit het water:** Bedien het apparaat nooit in gepoold of staand water, omdat dit een risico op letsel door elektrische schokken met zich mee kan brengen. Niet buitenshuis opslaan of gebruiken. Als de elektrische bedrading of onderdelen nat worden, droogt u ze grondig af voordat u het apparaat gebruikt. Gebruik in geval van twijfel de luchtcirculator niet en raadpleeg een gekwalificeerde elektricien of een door Meaco goedgekeurde technicus.

**Houd de luchtinlaten vrij:** Verstop of blokkeer de luchtinlaten niet door de luchtcirculator te dicht bij gordijnen, muren of iets anders te plaatsen dat de luchtinlaat beperkt. Dit kan leiden tot oververhitting van het apparaat en een brand of elektrisch gevaar.

**Houd de elektrische componenten droog:** Laat nooit water in de elektrische componenten van de luchtcirculator komen. Als deze gebieden om welke reden dan ook nat worden, droogt u ze grondig af voordat u de luchtcirculator gebruikt. Gebruik in geval van twijfel de luchtcirculator niet en raadpleeg een gekwalificeerde elektricien of een door Meaco erkende technicus.

De gebruiker moet de gebruiksaanwijzing ter beschikking stellen aan de gebruiker en ervoor zorgen dat de gebruiker de handleiding begrijpt.

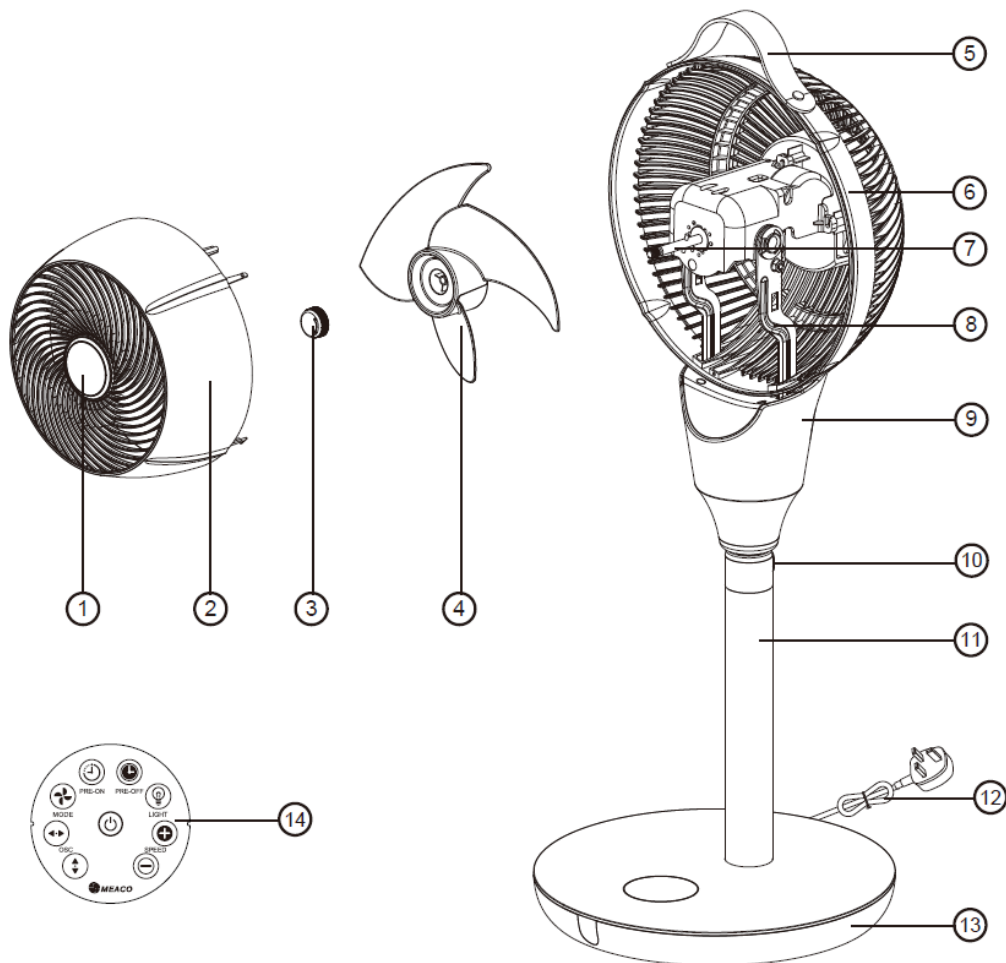
## Algemeen Advies

---

- Voordat u uw luchtcirculator voor de eerste keer in gebruik neemt, moet u de gebruiksaanwijzing zorgvuldig bestuderen.
- Na ontvangst van de luchtcirculator moet u het apparaat controleren op eventuele transportschade. In geval van schade dient u de afzender onmiddellijk op de hoogte te stellen.
- Bewaar de verpakking van de luchtcirculator op een veilige plaats om het apparaat veilig te kunnen versturen als het een servicebeurt nodig heeft. Om ruimte te besparen, kunt u eenvoudigweg met een mes door de plakstrip snijden en de kartonnen doos opvouwen.

## Productidentificatie

---



- |                                         |                         |                     |
|-----------------------------------------|-------------------------|---------------------|
| 1. Magnetische afstandsbediening houder | 2. Voorzidedeksel       | 3. Draaier          |
| 4. Ventilatorbladen                     | 5. Handvat*             | 6. Achterzidedeksel |
| 7. Ventilatiemotor                      | 8. Motor beugel         | 9. Steunbeugel      |
| 10. Ontgrendelingsknop voet             | 11. Voet                | 12. Stroomsnoer     |
| 13. Basis                               | 14. Afstandsbediening** |                     |

\* Het handvat is gemaakt van kunstmatige materialen en bevat geen dierlijke producten.

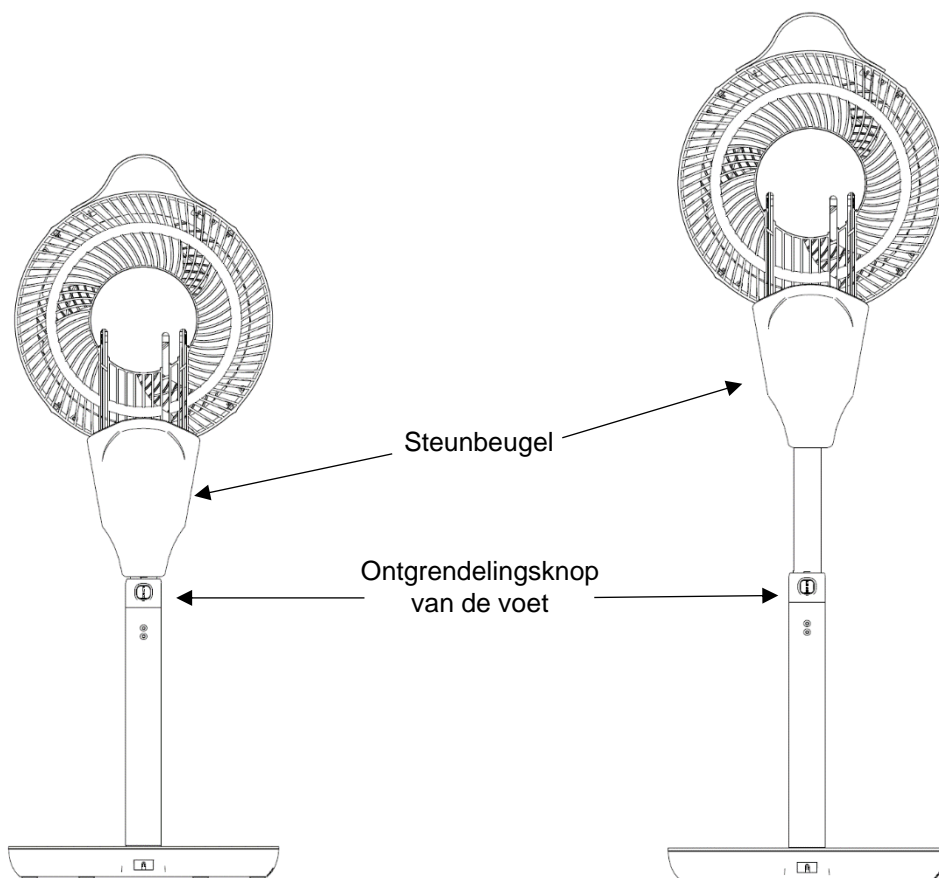
\*\* De afstandsbediening wordt geleverd met een CR2025 DC3v-batterij. Verwijder het lipje van de batterij voor gebruik.

## Opstellen

---

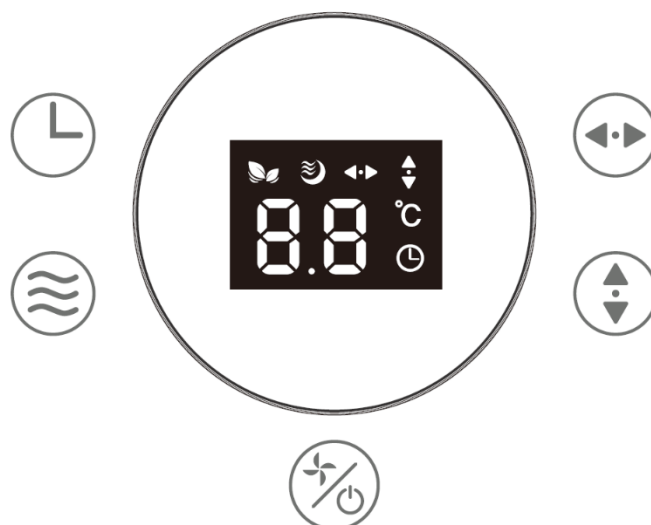
De MeacoFan 1056P is een zuilvormige luchtcirculator die op verschillende instelbare hoogtes kan worden gebruikt.

Om de hoogte van de luchtcirculator in te stellen drukt u op de ontgrendelingsknop aan de achterzijde van de voet. Druk op de ontgrendelingsknop en til de luchtcirculator op via de steunbeugel. De luchtcirculator zal op de gekozen hoogte vastklikken. Om de hoogte te verkleinen, drukt u op de bovenkant van de luchtcirculatie.



## Bedieningspaneel

---



Let op: alle knoppen zijn aanraakgevoelig en piepen als ze worden ingedrukt. De knoppen moeten snel worden ingedrukt, houd uw vinger niet langer dan een seconde op de knop (tenzij u de luchtcirculator aan/uit zet, zie hieronder). Bedien de bedieningselementen op de basis van de luchtcirculator niet met uw voeten.

### Aan/Uit-Knop



Wanneer de luchtcirculator is aangesloten, piept hij één keer en geeft hij de kamertemperatuur weer op het display, dit is de stand-bymodus. Om de luchtcirculatie aan te zetten zet u uw vinger twee seconden op de aan/uit-knop. De luchtcirculator zal piepen en beginnen te werken. Om de luchtcirculatie uit te schakelen, zet u uw vinger weer twee seconden op de aan/uit-knop, u hoort een langere pieptoon en de luchtcirculatie zal vertragen en stoppen.

### Modus Knop



Druk op de modusknop om de vier modi te doorlopen: normaal, natuurlijk, slaap en ECO.

**Normale modus:** Dit is de standaardinstelling op de luchtcirculator. De ventilatorsnelheid kan worden ingesteld tussen 1 en 12. De luchtstroom is constant op elke ventilatorsnelheid.



**Natuur modus:** Druk één keer op de modusknop om de natuur-modus te bereiken - het symbool aan de linkerkant verschijnt op het display. De ventilatorsnelheid kan worden ingesteld tussen 1 en 12. De luchtstroom zal afwisselend zwak en sterk zijn om een natuurlijk briesje na te bootsen.



**Slaapmodus:** Druk twee keer op de modusknop om de slaapstand te bereiken - het symbool aan de linkerkant verschijnt op het display. De ventilatorsnelheid zal elke 30 minuten met één niveau afnemen. Wanneer ventilatorsnelheid 1 is bereikt, zal de ventilator blijven draaien totdat deze handmatig wordt uitgeschakeld.

**ECO modus:** Druk drie keer op de modusknop om de ECO-modus te bereiken - de kamertemperatuur verschijnt op het display. In de ECO-modus verandert de ventilatorsnelheid automatisch volgens de tabel op de volgende pagina.

## Eco modus

Kamertemperatuur	Ventilatorsnelheid
< 23°C	2
23 tot 25°C	4
25 tot 27°C	6
27 tot 29°C	8
29 tot 31°C	9
31 to 33°C	10
> 33°C	12

### Snelheidsknop



Druk op de snelheidsknop om de snelheid van de luchtstroomventilator aan te passen. Er zijn 12 ventilatorsnelheden beschikbaar. Zolang de luchtcirculator aangesloten blijft, zal de luchtcirculator de laatst gebruikte ventilatorsnelheid onthouden. De snelheid kan worden aangepast op het bedieningspaneel of via de afstandsbediening.

### Verticale En Horizontale Oscillatieknoppen (Osc)



Druk op de oscillatie knoppen om de zijwaartse oscillatie links en rechts of op en neer te starten en te stoppen. Druk één keer op de knop om de oscillatie in te schakelen en druk nogmaals op de knop om de beweging te stoppen, zodat u de richting van de luchtcirculatie kunt vastleggen.

### Timerknop



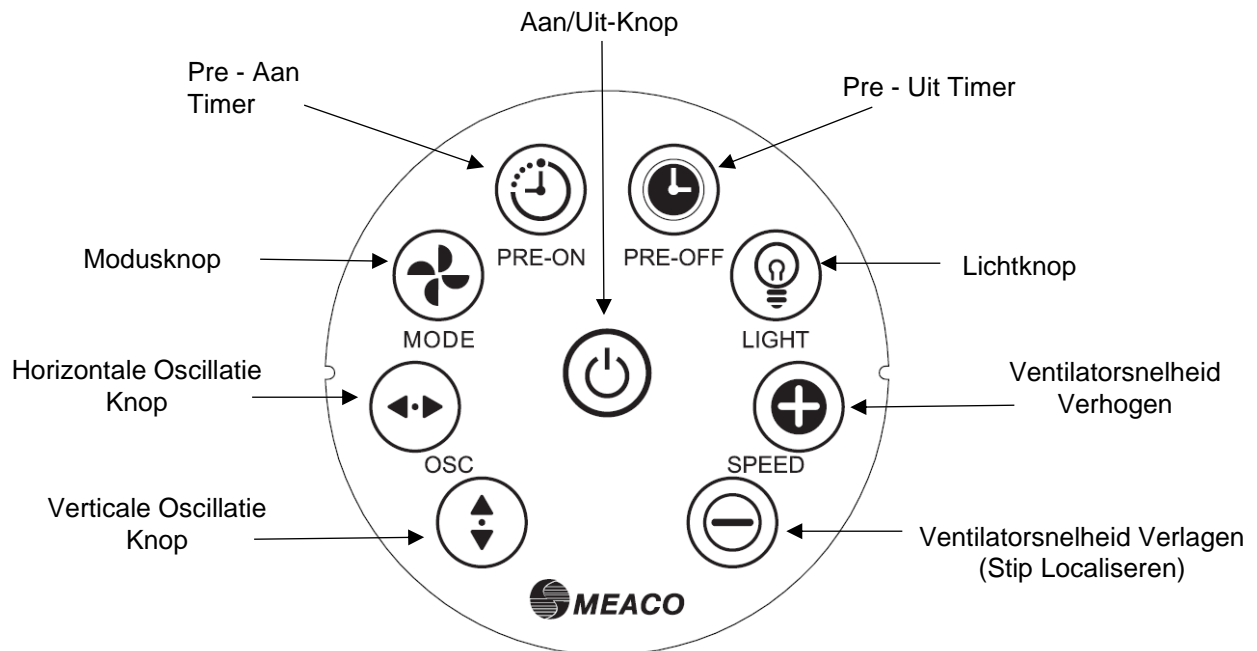
Wanneer de luchtcirculator in stand-by staat, kunt u met de timerknop een interval instellen, in segmenten van een uur, tussen 1 en 12 uur waarna de luchtcirculator wordt ingeschakeld. Zodra u het gewenste aantal uren op het display heeft bereikt, zal het nummer vier keer knipperen en vervolgens worden ingesteld.

Wanneer de luchtcirculator is ingeschakeld en draait, gebruikt u de timerknop om een interval in te stellen, in segmenten van één uur, tussen 1 en 12 uur waarna de luchtcirculator wordt uitgeschakeld. Zodra u het gewenste aantal uren op het display hebt bereikt, zal het nummer vier keer knipperen en vervolgens worden ingesteld.

Om de timer uit te schakelen, drukt u op de timerknop tot 00 op het display verschijnt.

## Afstandsbediening

---



De volgende functies zijn alleen beschikbaar via de afstandsbediening. Alle andere knoppen op de afstandsbediening werken op dezelfde manier als het bedieningspaneel (zie pagina 4 en 5). De afstandsbediening heeft een bereik van ongeveer drie meter. Voordat u de afstandsbediening gebruikt, moet u het plastic lipje verwijderen.

### Lichtknop

Druk op de lichtknop om de verlichting van het display aan/uit te zetten.

### Ventilatorsnelheid Verhogen

Druk op de knop voor het verhogen van de ventilatorsnelheid om de ventilatorsnelheid van de luchtstroom te verhogen tussen 1 en 12.

### Ventilatorsnelheid Verlagen

Druk op de knop voor het verlagen van de ventilatorsnelheid om de ventilatorsnelheid van de luchtstroom te verlagen tussen 1 en 12.

### Pre - Aan Timer

Druk op de pre - aan timer knop om een interval in te stellen, in segmenten van een uur, tussen 1 en 12 uur waarna de ventilator wordt ingeschakeld. Dit kan alleen worden gebruikt als de luchtcirculatie in de stand-bymodus staat.

### Pre - Uit Timer

Druk op de pre - uit timer knop om een interval in te stellen, in segmenten van een uur, tussen 1 en 12 uur waarna de ventilator wordt uitgeschakeld. Dit kan alleen worden gebruikt als de luchtcirculatie aan staat en draait.

## Elektrische Aansluitingen En Gebruiksomstandigheden

---

Deze luchtcirculator is ontworpen om te werken in een 220-240V / 50Hz elektrische installatie. Zorg ervoor dat de stopcontacten zijn aangesloten op de aarde en dat alle veiligheidsmaatregelen zijn genomen. Deze luchtcirculatie kan worden gebruikt in een omgevingstemperatuurbereik van +5°C tot +40°C en met een niet-condenserende relatieve luchtvochtigheid.

## SPECIFICATIES

---

<b>Gebruiksomstandigheden</b>	+5°C tot +40°C
<b>Vochtigheidsbereik</b>	Niet-condenserend
<b>Type ventilatormotor</b>	DC
<b>Maximale luchtstroom</b>	1653 kubieke meter per uur
<b>* Maximale lichtsnelheid (c)</b>	4m/sec
<b>* Nominale spanning en frequentie</b>	220 – 240V / 50Hz
<b>Stroomverbruik</b>	6 tot 24 watt
<b>* Stand-by stroomverbruik (PSB)</b>	<0.5 watt
<b>Oscillatie schommelhoeken</b>	60° verticaal en 80° horizontaal
<b>* Geluidsvermogen ventilator (LWA)</b>	20 tot 60dB(A)
<b>* Servicewaarde (SV)</b>	1.2 (m <sup>3</sup> /min)/watt
<b>* Ventilatorvermogen (P)</b>	23 watt
<b>* Maximaal ventilatorvermogen (F)</b>	27.56m <sup>3</sup> /min
<b>Afmetingen (HWD)</b>	820-955 x 320 x 339 mm
<b>Nettogewicht</b>	4.7 kg

*\*Measurement Standard for Service Value (all items\*): 2009/125/EC, (EU) No 206/2012 + (EU) No 2016/2282, IEC 60879:1986, EN 60704-1:2010 + A11:2012, EN 60704-2-7:1998.*



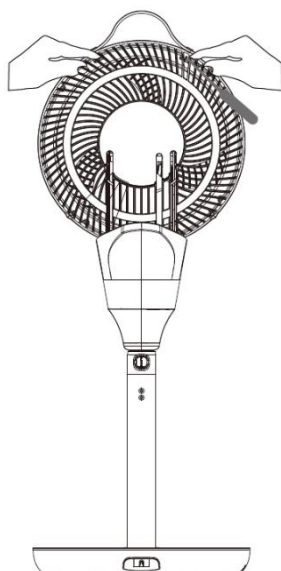
## Reiniging En Onderhoud

---

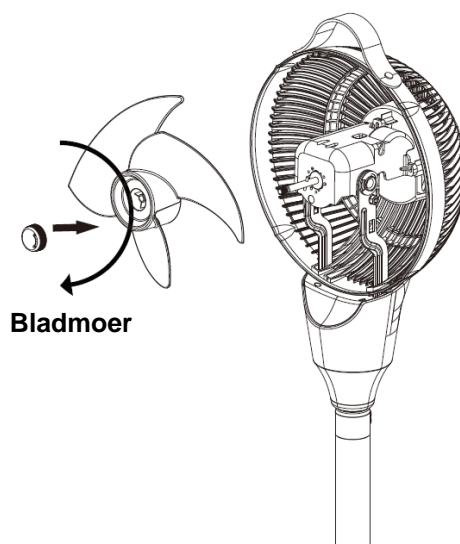
Zet de luchtcirculatie altijd uit en haal de stekker uit het stopcontact voordat u het apparaat reinigt.

Gebruik een zachte droge doek om de externe en interne onderdelen van de luchtcirculatie te reinigen. Laat de luchtcirculator niet nat worden. Volg de onderstaande stappen om bij de ventilatorbladen te komen:

1. Schroef met een schroevendraaier de twee kleine schroefjes aan de bovenzijde van de luchtcirculator los. Deze bevinden zich direct onder elk uiteinde van de handgreep.



2. Knijp de twee lipjes links en rechts van de schroeven samen en trek ze weg. Aan de voorkant van de ventilatorbladen bevindt zich een vergrendelingskap - schroef de kap met de klok mee los om de ventilatorbladen te verwijderen.



3. Reinig de ventilatorbladen en het interne gedeelte van de ventilator met een zachte droge doek. Draai de procedure om, om de luchtcirculatie weer in elkaar te zetten. Zorg ervoor dat de afsluitdop goed vastzit.

## HET VERVANGEN VAN DE BATTERIJ VAN DE AFSTANDSBEDIENING

Als de afstandsbediening niet werkt in de buurt van de ventilator, moet de batterij worden vervangen. De batterij is een CR2025 en kan worden vervangen volgens de stappen in het onderstaande schema.



## Opslag

---

Gebruik bij het opbergen van de luchtcirculatie het kabelcompartiment aan de achterzijde van de luchtcirculatie om de netkabel op te bergen. Het deksel van het kabelcompartiment kan stijf zijn om het eerst te verwijderen - gebruik de kleine hendel aan de bovenkant om het van de luchtcirculator af te trekken.

We raden aan de ventilator zijn plastic zak of originele doos op te bergen om de luchtcirculator te beschermen tegen stof.

Vergeet niet dat de luchtcirculator ook in de winter kan worden gebruikt om de warme lucht beter te verdelen in een ruimte.

## Probleemoplossing

PROBLEEM	OORZAAK	OPLOSSING
Het scherm geeft '00' of '99' weer.	Er is een probleem met het circuit.	Gelieve Meaco te contacteren.
De luchtcirculator oscilleert niet	De MPCB moet worden gereset.	Haal de stekker van de luchtcirculator uit het stopcontact voor 40 minuten.
Verhoogd geluidsniveau	De ventilatorbladen zijn vuil.	Reinig de ventilatorbladen (zie pagina 8).
	De ventilatorbladen of de ventilatormotor zit los.	Draai de vergrendelingskap vast (zie pagina 8).
	Er is een storing in de ventilatormotor.	Gelieve Meaco te contacteren.
De motor is te horen op de lagere ventilatorsnelheden	Omdat de luchtcirculatie zo stil is, wordt verwacht dat de motor op de lagere ventilatorsnelheden wordt gehoord. Naarmate de snelheid van de ventilator toeneemt, zal het geluid van de motor verminderen.	Dit is geen fout en is normaal.
De luchtcirculator start niet op	De luchtcirculator staat in de stand-bymodus.	Druk nogmaals op de aan/uit-knop.
De luchtcirculator maakt een klikkend geluid	De luchtcirculator moet gesmeerd worden.	Laat de luchtcirculator 4 uur lang op de hoogste ventilatorsnelheid draaien.
De afstandsbediening werkt niet	De batterij moet worden vervangen.	Vervang de batterij (zie pagina 9).
	De afstandsbediening wordt op meer dan 3 meter afstand van de ventilator gebruikt.	Gebruik de afstandsbediening dichterbij de ventilator en zorg ervoor dat deze direct op de voet van de ventilator wijst.
De ventilatorsnelheid stijgt en daalt willekeurig	Dit is geen fout - de luchtcirculator staat in de natuurlijke modus.	Verander de luchtcirculatiestand door op de modusknop te drukken (zie pagina 4).

## Garantie En Klantendienst

---

Er zit twee jaar fabrieksgarantie op uw luchtcirculator vanaf de datum van aankoop. Registreer uw aankoop op <https://eu.meaco.com/pages/registreren-garantie>. Door te registreren kunnen we u ook op de hoogte houden van alle belangrijke ontwikkelingen met betrekking tot uw product.

Binnen de twee jaar fabrieksgarantie worden alle fabricagefouten gratis gerepareerd.

Het volgende is van toepassing:

1. Reparaties of vervanging van onderdelen tijdens de garantieperiode leiden niet tot een verlenging van de garantieperiode.
2. De garantie vervalt indien er wijzigingen zijn aangebracht, er geen originele onderdelen zijn gemonteerd of indien de luchtcirculatie door een derde partij is gerepareerd.
3. Onderdelen die aan normale slijtage onderhevig zijn, vallen niet onder de garantie.
4. De garantie is alleen geldig op vertoon van het originele, ongewijzigde en van een datum voorziene aankoopbewijs.
5. De garantie dekt geen schade die wordt veroorzaakt door handelingen die afwijken van de in de gebruikershandleiding beschreven handelingen of door verwaarlozing.
6. De garantie dekt geen gebreken die worden veroorzaakt door vuil of door producten van derden.
7. De garantie dekt geen toevallige schade.
8. Alle vorderingen tot schadevergoeding, inclusief gevolgschade, worden niet gehonoreerd.
9. Bij gebruik van een extern schakelapparaat dat de luchtcirculator via het lichtnet in- of uitschakelt, vervalt de garantie.

Voor de volledige lijst van de garantiebepalingen en -voorwaarden kunt u terecht bij: <https://eu.meaco.com/pages/allgemeine-geschäftsbedingungen>.

Om onnodige kosten te voorkomen, raden wij u aan om altijd eerst de gebruikershandleiding zorgvuldig te lezen. Als dit geen oplossing biedt, bel Meaco en wij helpen u graag verder.

*Deze luchtcirculator is in de EU  
geïmporteerd door:*

*Meaco DE GmbH, Alderstrasse 34  
90403, Nuremberg. Germany*

*Telefoon: +49 0911 88080553  
E-mailadres: [kundendienst@meaco.com](mailto:kundendienst@meaco.com)  
Website: [eu.meaco.com](http://eu.meaco.com)*

Noteer hier, voor toekomstige referentie, uw  
aankoopdatum en waar u de luchtcirculator heeft  
gekocht:

*Aankoopdatum:* .....

Aangekocht bij [eu.meaco.com](http://eu.meaco.com) (zo niet, dan kunt u  
hieronder de naam van de leverancier noteren).

*Naam van leverancier:* .....

Als uw luchtcirculator op enig moment een storing ontwikkelt, neem dan contact met ons op en we zullen altijd proberen u zo goed mogelijk te helpen.

Houd de originele doos en de verpakking van uw apparaat bij.

Deze markering geeft aan dat dit product niet samen met ander huishoudelijk afval in het Verenigd Koninkrijk en de EU mag worden weggegooid. Om mogelijke schade aan het milieu of de menselijke gezondheid door ongecontroleerde afvalverwijdering te voorkomen, moet het op verantwoorde wijze worden gerecycled om het duurzame hergebruik van materiële hulpbronnen te bevorderen. Om uw gebruikte apparaat te retourneren, gebruikt u de retournerings- en verzamelssystemen of neemt u contact op met de detailhandelaar waar het product is gekocht. Zij kunnen dit product meenemen voor milieuveilige recycling.

