



MeacoFan 1056 Air Circulator

Εγχειρίδιο Χρήσης



MeacoFan 1056 Air Circulator

Διαβάστε αυτό το εγχειρίδιο χρήσης πριν τη χρήση του ανεμιστήρα και αποθηκεύστε το για μελλοντική αναφορά.

Σας ευχαριστούμε που επιλέξατε τη Meaco, το εκτιμούμε πραγματικά.

Πληροφορίες Ασφαλείας

Αυτός ο ανεμιστήρας δεν πρέπει να χρησιμοποιείται σε δωμάτια υπό τις ακόλουθες συνθήκες:

- Ενδεχομένως εκρηκτικό περιβάλλον
- Επιθετική ατμόσφαιρα
- Υψηλή περιεκτικότητα σε διαλύτες
- Εξαιρετικά υψηλή αναλογία σε σκόνη



Μαγνήτες: Τόσο ο ανεμιστήρας όσο και το τηλεχειριστήριο περιέχουν μαγνήτες. Σημειώστε τα εξής: Βηματοδότες και απινιδωτές ενδέχεται να επηρεαστούν από τους μαγνήτες. Αν σας επηρεάζει, μην τοποθετήσετε το τηλεχειριστήριο στην τσέπη σας και ενημερώστε οποιονδήποτε πιθανόν να χρησιμοποιήσει τον ανεμιστήρα ή το τηλεχειριστήριο σχετικά με τον μαγνήτη. Πιστωτικές κάρτες και κάρτες δεδομένων μπορούν επίσης να επηρεαστούν από τους μαγνήτες και δεν θα πρέπει να τοποθετούνται κοντά στον ανεμιστήρα.

Κρατήστε το Μακριά από Παιδιά: Μην επιτρέπετε στα παιδιά να παίζουν με τον ανεμιστήρα ή σε κοντινή απόσταση από αυτόν, καθώς μπορεί να προκληθεί τραυματισμός. Βεβαιωθείτε πως η μονάδα δεν είναι προσβάσιμη σε παιδιά, όταν δεν είναι υπό επίβλεψη. Αυτή η συσκευή δεν προορίζεται για χρήση από άτομα (συμπεριλαμβανομένων παιδιών) με μειωμένες φυσικές, αισθητηριακές ή πνευματικές ικανότητες, ή με έλλειψη εμπειρίας και γνώσεων, εκτός και αν βρίσκονται υπό επίβλεψη ή τους έχουν δοθεί οδηγίες για τη χρήση της συσκευής από άτομο υπεύθυνο για την ασφάλειά τους.

Κρατήστε τη Μονάδα Γειωμένη: Λειτουργείτε πάντοτε τη μονάδα με γειωμένο βύσμα και με γειωμένη πρίζα. Το γειωμένο βύσμα είναι απαραίτητο χαρακτηριστικό ασφαλείας, που βοηθά στη μείωση του ρίσκου ηλεκτροπληξίας ή πυρκαγιάς.

Προστατέψτε το Καλώδιο από Φθορά: Ποτέ μη λειτουργείτε τη μονάδα με κατεστραμμένο καλώδιο, καθώς αυτό ενδέχεται να οδηγήσει σε ηλεκτρολογικό κίνδυνο ή κίνδυνο πυρός. Αν το τροφοδοτικό καλώδιο καταστραφεί, πρέπει να αντικατασταθεί από καλώδιο ίδιου τύπου και βαθμολογίας έντασης.

Καλώδια Επέκτασης: Τα καλώδια επέκτασης πρέπει να είναι γειωμένα και να μπορούν να διανείμουν την κατάλληλη ένταση στη μονάδα.

Χειριστείτε με Φροντίδα: Μη ρίχνετε, πετάτε ή σπάτε τον ανεμιστήρα. Η σκληρή μεταχείριση μπορεί να προκαλέσει βλάβη στα εξαρτήματα ή την καλωδίωση και να δημιουργήσει επικίνδυνες καταστάσεις.

Λειτουργία σε Σταθερή Επιφάνεια: Λειτουργείτε πάντοτε τη μονάδα σε μια σταθερή, επίπεδη επιφάνεια, για παράδειγμα στο πάτωμα ή σε έναν πάγκο, για να μην πέσει ο ανεμιστήρας και προκαλέσει τραυματισμό.

Κρατήστε Εκτός Νερού: Μη λειτουργείτε ποτέ τη μονάδα σε λιμνάζον νερό, καθώς υπάρχει κίνδυνος τραυματισμού από ηλεκτροπληξία. Μην αποθηκεύετε ή λειτουργείτε τη μονάδα σε εξωτερικό χώρο. Αν βραχούν τα καλώδια ή τα εξαρτήματα, στεγνώστε τα διεξοδικά προτού χρησιμοποιήσετε τη μονάδα. Σε περίπτωση αμφιβολίας, μη χρησιμοποιείτε τον ανεμιστήρα και συμβουλευτείτε έναν εξειδικευμένο ηλεκτρολόγο ή έναν μηχανικό εγκεκριμένο από τη Meaco.

Διατηρήστε την Εισαγωγή Αέρα Καθαρή: Μη φράζετε ή μπλοκάρτε τις εισόδους αέρα τοποθετώντας τον ανεμιστήρα πολύ κοντά σε κουρτίνες, τοίχους ή οτιδήποτε άλλο ενδέχεται να εμποδίσει τη ροή του αέρα. Αυτό μπορεί να προκαλέσει υπερθέρμανση της μονάδας και να οδηγήσει σε πυρκαγιά ή ηλεκτρικό κίνδυνο.

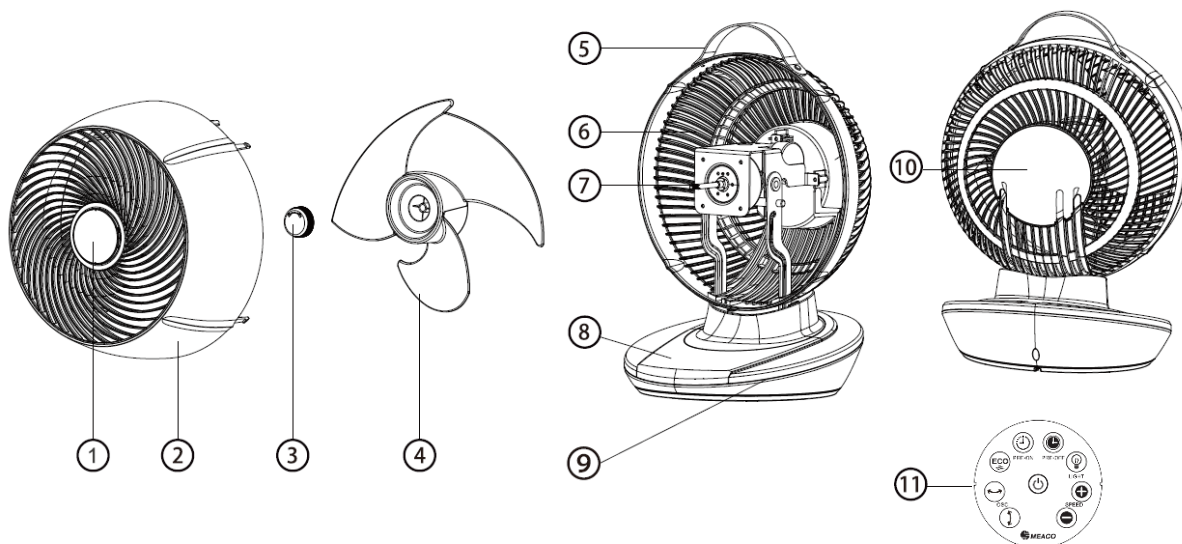
Διατηρήστε τα Ηλεκτρικά Εξαρτήματα Στεγνά: Μην επιτρέπετε ποτέ νερό στα ηλεκτρικά εξαρτήματα του ανεμιστήρα. Αν αυτές οι περιοχές βραχούν για οποιονδήποτε λόγο, στεγνώστε τις διεξοδικά πριν τη χρήση του ανεμιστήρα. Σε περίπτωση αμφιβολίας, μη χρησιμοποιείτε τον ανεμιστήρα και συμβουλευτείτε έναν εξειδικευμένο ηλεκτρολόγο ή έναν μηχανικό εγκεκριμένο από τη Meaco.

Ο χειριστής πρέπει να διαθέσει τις οδηγίες λειτουργίας στο χρήστη και να βεβαιωθεί ότι ο χρήστης κατανοεί το εγχειρίδιο.

Γενικές Συμβουλές

- Πριν θέσετε σε λειτουργία τον ανεμιστήρα για πρώτη φορά, πρέπει να μελετηθεί προσεκτικά το εγχειρίδιο χρήσης.
- Μετά τη λήψη του ανεμιστήρα, πρέπει να ελέγξετε τη μονάδα για τυχόν φθορά κατά τη μεταφορά. Σε περίπτωση φθοράς, πρέπει να ενημερώσετε τον αποστολέα άμεσα.
- Κρατήστε την συσκευασία του ανεμιστήρα σε ασφαλές μέρος για να μπορείτε να συσκευάσετε τη μονάδα με ασφάλεια, αν απαιτηθεί επισκευή. Για να εξοικονομήσετε χώρο, μπορείτε απλά να κόψετε τη μονωτική ταινία χρησιμοποιώντας μαχαίρι και να διπλώσετε το χαρτόνι.

Εξαρτήματα Προϊόντος



1. Μαγνητική βάση τηλεχειριστήριου

2. Εμπρόσθια προστασία

3. Στροβιλιστής

4. Φτερωτή

5. Λαβή

6. Πίσω προστασία

7. Μοτέρ

8. Πίνακας ελέγχου

9. Βάση

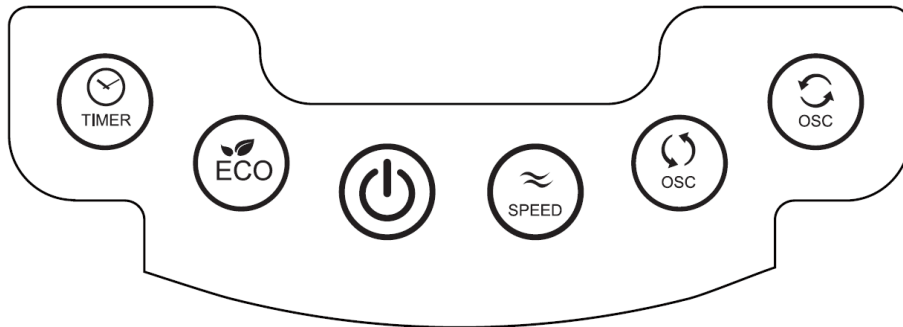
10. Τακτοποίηση καλωδίων τροφοδοσίας

11. Τηλεχειριστήριο

**Η λαβή παρασκευάζεται από τεχνητά υλικά και δεν περιέχει ζωικά προϊόντα.*

***Το τηλεχειριστήριο διαθέτει μπαταρία CR2025 DC3v. Αφαιρέστε την καρτέλα πριν τη χρήση.*

Πίνακας Ελέγχου



Σημειώστε ότι όλα τα κουμπιά είναι ευαίσθητα στην αφή και αναπαράγονται όταν πατηθούν.

Κουμπι Ενεργοποίησης/Απενεργοποίησης



Όταν είναι συνδεδεμένος ο ανεμιστήρας, θα αναπαράγεται μία φορά και θα εμφανίζει τη θερμοκρασία δωματίου στην οθόνη, αυτή είναι η κατάσταση αναμονής. Για να ενεργοποιήσετε τον ανεμιστήρα, πιέστε το δάχτυλό σας στο κουμπί ενεργοποίησης/απενεργοποίησης για δύο δευτερόλεπτα. Ο ανεμιστήρας θα ηχήσει και θα αρχίσει να λειτουργεί. Για να απενεργοποιήσετε τον ανεμιστήρα, πιέστε ξανά το δάχτυλό σας στο κουμπί ενεργοποίησης/απενεργοποίησης για δύο δευτερόλεπτα, θα ακούσετε έναν μακρύτερο ήχο και ο ανεμιστήρας θα επιβραδύνει και θα σταματήσει.

Κουμπι Ταχύτητας



Πιέστε το κουμπί ταχύτητας για να ρυθμίσετε την ταχύτητα του ανεμιστήρα. Υπάρχουν 12 ταχύτητες ανεμιστήρα. Όσο ο ανεμιστήρας παραμένει συνδεδεμένος, θα θυμάται την τελευταία ταχύτητα που χρησιμοποιήθηκε. Η ταχύτητα μπορεί να ρυθμιστεί στον πίνακα ελέγχου ή μέσω του τηλεχειριστηρίου.

Κουμπια Καθετης Και Οριζοντιας Ταλάντωσης



Πιέστε τα κουμπιά ταλάντωσης για να ξεκινήσετε και να σταματήσετε την ταλάντωση πλευρικά αριστερά και δεξιά ή πάνω και κάτω. Πατήστε το κουμπί μία φορά για να ενεργοποιήσετε την ταλάντωση και πατήστε ξανά το κουμπί για να σταματήσετε την κίνηση, ώστε να μπορείτε να διορθώσετε την κατεύθυνση του ανεμιστήρα.

Κουμπι Χρονοδιακοπτη



Όταν ο ανεμιστήρας βρίσκεται σε κατάσταση αναμονής, χρησιμοποιήστε το κουμπί χρονοδιακόπτη για να ορίσετε ένα διάστημα, σε τμήματα μιας ώρας, μεταξύ 1 και 12 ωρών μετά το οποίο ο ανεμιστήρας θα ενεργοποιηθεί. Μόλις φτάσετε στον επιθυμητό αριθμό ωρών στην οθόνη, ο αριθμός θα αναβοσβήσει τέσσερις φορές και στη συνέχεια θα ρυθμιστεί.

Όταν ο ανεμιστήρας είναι ενεργοποιημένος και λειτουργεί, χρησιμοποιήστε το κουμπί χρονοδιακόπτη για να ορίσετε ένα διάστημα, σε τμήματα μιας ώρας, μεταξύ 1 και 12 ωρών μετά το οποίο ο ανεμιστήρας θα απενεργοποιηθεί. Μόλις φτάσετε στον επιθυμητό αριθμό ωρών στην οθόνη, ο αριθμός θα αναβοσβήσει τέσσερις φορές και στη συνέχεια θα ρυθμιστεί.

Για να απενεργοποιήσετε το χρονόμετρο, πατήστε το κουμπί χρονοδιακόπτη έως ότου εμφανιστεί το 00.



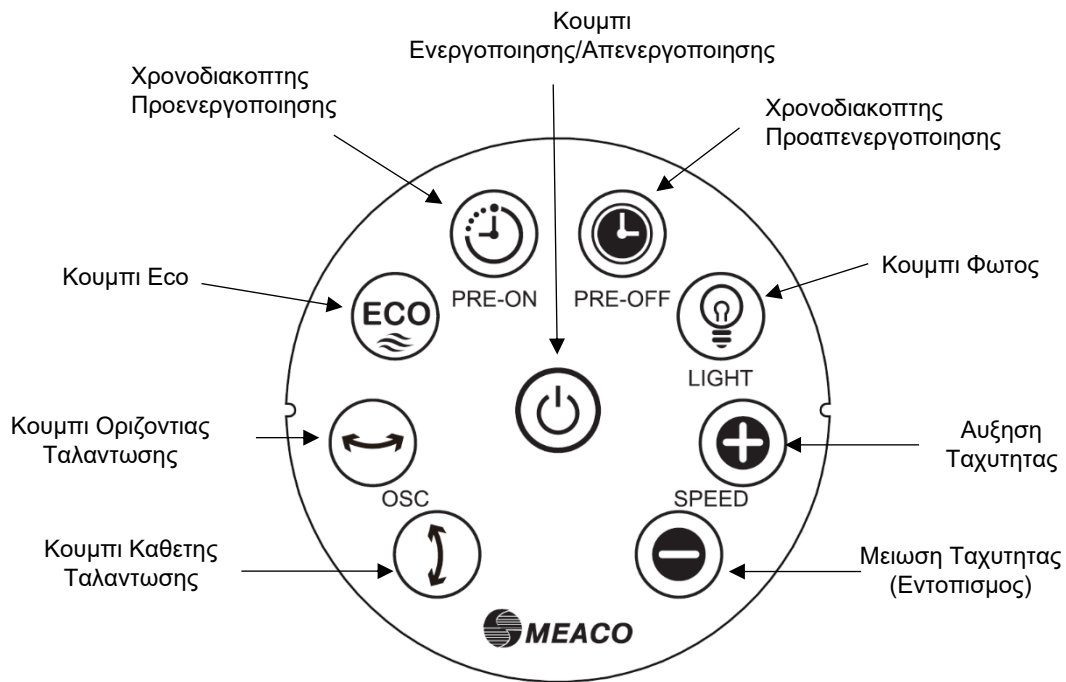
Κουμπι Eco

Πιέστε το κουμπί ECO για να ενεργοποιήσετε/απενεργοποιήσετε τη λειτουργία ECO. Στη λειτουργία ECO η ταχύτητα του ανεμιστήρα θα αλλάζει αυτόματα, σύμφωνα με τον πίνακα στην ακόλουθη σελίδα. Η θερμοκρασία δωματίου θα εμφανίζεται στην οθόνη.

ECO mode

Room temperature	Fan speed
<23°C	2
23 to 25°C	4
25 to 27°C	6
27 to 29°C	8
29 to 31°C	9
31 to 33°C	10
>33°C	12

Τηλεχειριστήριο



Οι ακόλουθες λειτουργίες είναι διαθέσιμες μόνο μέσω του τηλεχειριστηρίου. Όλα τα άλλα κουμπιά στο τηλεχειριστήριο λειτουργούν με τον ίδιο τρόπο όπως ο πίνακας ελέγχου (βλ. Σελίδες 3). Το τηλεχειριστήριο έχει εμβέλεια περίπου τριών μέτρων. Πριν χρησιμοποιήσετε το τηλεχειριστήριο, αφαιρέστε το πλαστικό προστατευτικό.

Κουμπι Φωτος

Πιέστε το κουμπί φωτός για να ενεργοποιήσετε/απενεργοποιήσετε το φως στην οθόνη.

Αυξηση Ταχυτητας Ανεμιστηρα

Πιέστε το κουμπί αύξησης ταχύτητας ανεμιστήρα για να αυξήσετε την ταχύτητα ροής αέρα ανάμεσα στο 1 και το 12.

Μειωση Ταχυτητας Ανεμιστηρα

Πιέστε το κουμπί μείωσης ταχύτητας ανεμιστήρα για να μειώσετε την ταχύτητα ροής αέρα ανάμεσα στο 12 και το 1.

Χρονοδιακοπτης Προενεργοποίησης

Πιέστε το κουμπί χρονοδιακόπτη προ-ενεργοποίησης για να ορίσετε ένα διάστημα, σε τμήματα μιας ώρας, μεταξύ 1 και 12 ωρών μετά το οποίο ο ανεμιστήρας θα ανάψει. Αυτό μπορεί να χρησιμοποιηθεί μόνο όταν ο ανεμιστήρας βρίσκεται σε λειτουργία αναμονής.

Χρονοδιακοπτης Προαπενεργοποίησης

Πιέστε το κουμπί χρονοδιακόπτη προ-απενεργοποίησης για να ορίσετε ένα διάστημα, σε τμήματα μιας ώρας, μεταξύ 1 και 12 ωρών μετά το οποίο ο ανεμιστήρας θα απενεργοποιηθεί. Αυτό μπορεί να χρησιμοποιηθεί μόνο όταν ο ανεμιστήρας είναι ενεργοποιημένος και λειτουργεί.

Ηλεκτρικές Συνδεσεις Και Συνθηκες Λειτουργίας

Αυτός ο ανεμιστήρας σχεδιάστηκε για να λειτουργεί σε ηλεκτρική εγκατάσταση 220-240V / 50Hz. Βεβαιωθείτε ότι οι ηλεκτρικές πρίζες είναι συνδεδεμένες στη γείωση και ότι έχουν ληφθεί όλες οι προφυλάξεις ασφαλείας. Αυτός ο ανεμιστήρας μπορεί να λειτουργήσει σε κλίμακα θερμοκρασίας περιβάλλοντος από + 5 ° C έως + 40 ° C και με σχετική υγρασία χωρίς συμπύκνωση.

Προδιαγραφες

Συνθήκες λειτουργίας	+5°C έως +40°C
Εύρος υγρασίας λειτουργίας	Χωρίς συμπύκνωση
Τύπος μοτέρ	DC
Μέγιστη ροή αέρα	1056 κυβικά μέτρα ανά ώρα
*Μέγιστη ταχύτητα αέρα	6m/sec
*Ονομαστική τάση και συχνότητα	220 – 240V / 50Hz
Κατανάλωση ενέργειας	9.5 έως 23.5 watts
*Κατανάλωση λειτουργίας αναμονής	0.671 watts
Γωνίες ταλάντωσης	60° κάθετα και 80° οριζόντια
*Επίπεδο λειτουργίας ήχου ανεμιστήρα	20 έως 60dB(A)
*Αξία υπηρεσίας	0.62 (m ³ /min)/watts
*Ισχύς εισόδου ανεμιστήρα	26 watts
*Μέγιστη απόδοση ροής	17.6m ³ /min
Διαστάσεις (ΥΠΜ)	403 x 285 x 305mm
Καθαρό / Μικτό βάρος	3.2 / 4.7 Kgs

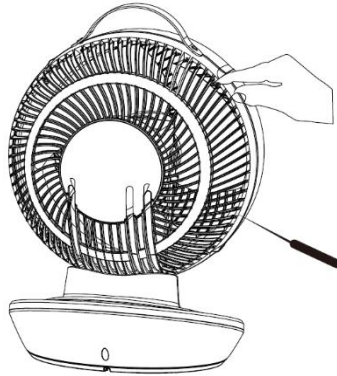
* Πρότυπο Μέτρησης για Αξία Υπηρεσίας (όλα τα αντικείμενα*): EN 50564:2011

Καθαρισμος Και Συντηρηση

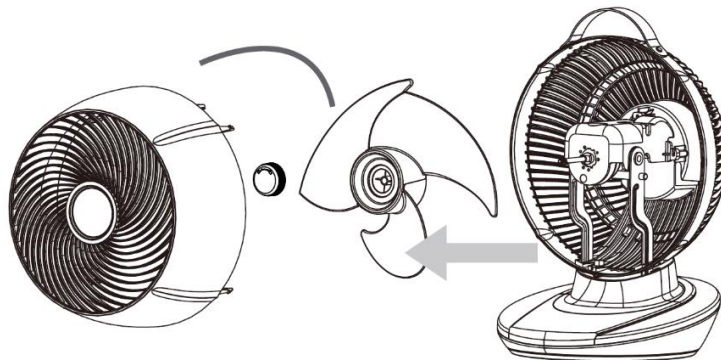
Απενεργοποιείτε πάντοτε τον ανεμιστήρα και βγάλτε τον από την πρίζα πριν τον καθαρισμό.

Χρησιμοποιήστε ένα μαλακό στεγνό πανί για να καθαρίσετε τα εξωτερικά και εσωτερικά μέρη του ανεμιστήρα. Μην αφήνετε τον ανεμιστήρα να βραχεί. Για να αποκτήσετε πρόσβαση στη φτερωτή ακολουθήστε τα παρακάτω βήματα:

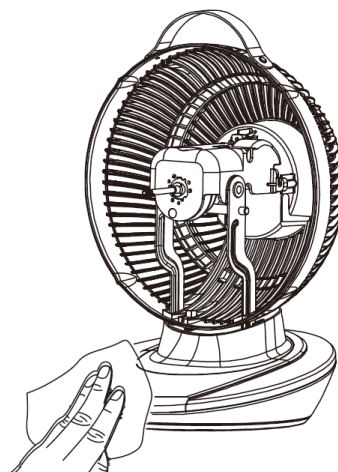
1. Χρησιμοποιώντας ένα κατσαβίδι, ξεβιδώστε τις δύο μικρές βίδες στο πάνω μέρος του ανεμιστήρα. Βρίσκονται ακριβώς κάτω από κάθε άκρο της λαβής.



2. Πιέστε τις δύο γλωπίδες αριστερά και δεξιά των βιδών και τραβήξτε τις. Στο μπροστινό μέρος των πτερυγίων του ανεμιστήρα υπάρχει ένα καπάκι ασφάλισης - ξεβιδώστε το καπάκι με δεξιόστροφη κίνηση για να αφαιρέσετε τη φτερωτή.



3. Καθαρίστε τη φτερωτή και το εσωτερικό μέρος του ανεμιστήρα χρησιμοποιώντας ένα μαλακό στεγνό πανί. Αντιστρέψτε τη διαδικασία για να επαναφέρετε τον ανεμιστήρα. Βεβαιωθείτε ότι το καπάκι ασφάλισης έχει σφίξει καλά.



Αντικατάσταση Της Μπαταρίας Του Τηλεχειριστηριου

Αν το τηλεχειριστήριο δε λειτουργεί ενώ βρίσκεται κοντά στον ανεμιστήρα, η μπαταρία θα χρειάζεται αντικατάσταση. Η μπαταρία είναι CR2025 και μπορεί να αντικατασταθεί με τα ακόλουθα βήματα στο παρακάτω διάγραμμα.



Αποθήκευση

Κατά την αποθήκευση του ανεμιστήρα χρησιμοποιήστε το τμήμα καλωδίων στο πίσω μέρος του ανεμιστήρα για να αποθηκεύσετε το καλώδιο δικτύου. Το κάλυμμα του τμήματος καλωδίων μπορεί να είναι άκαμπτο για να το αφαιρέσετε αρχικά - χρησιμοποιήστε το μικρό μοχλό στην κορυφή για να το τραβήξετε από τον ανεμιστήρα.

Συνιστούμε να αποθηκεύσετε τον ανεμιστήρα στην πλαστική σακούλα ή στο αυθεντικό του κουτί για να τον προστατεύσετε από τη σκόνη.

Θυμηθείτε ότι ο ανεμιστήρας μπορεί επίσης να χρησιμοποιηθεί το χειμώνα για να βοηθήσει στην καλύτερη διανομή ζεστού αέρα μέσα σε ένα δωμάτιο.

Αντιμετώπιση Προβλημάτων

Προβλημα	Αιτια	Λυση
Η οθόνη δείχνει '00' ή '99'	Υπάρχει πρόβλημα με το κύκλωμα	Επικοινωνήστε με τη Meaco
Ο ανεμιστήρας δεν ταλαντώνεται	Το κουμπί ταλάντωσης θέλει επαναφορά	Βγάλτε από την πρίζα τον ανεμιστήρα για 40 λεπτά
Αυξημένο επίπεδο θορύβου	Η φτερωτή είναι βρόμικη	Καθαρίστε τη φτερωτή (δείτε τη σελίδα 7)
	Η φτερωτή ή το μοτέρ έχουν χαλαρώσει	Σφίξτε το κάλυμμα ασφάλισης (δείτε τη σελίδα 7)
	Υπάρχει ελάττωμα στο μοτέρ του ανεμιστήρα	Επικοινωνήστε με τη Meaco
Το μοτέρ ακούγεται και σε χαμηλές ταχύτητες	Μιας και ο ανεμιστήρας είναι αθόρυβος, είναι αναμενόμενο να ακούγεται το μοτέρ και σε χαμηλές ταχύτητες. Καθώς αυξάνεται η ταχύτητα, ο θόρυβος θα μειώνεται	Δεν υπάρχει ελάττωμα, είναι φυσιολογικό
Ο ανεμιστήρας δεν ξεκινά	Ο ανεμιστήρας βρίσκεται σε λειτουργία αναμονής	Πιέστε το κουμπί ενεργοποίησης ξανά
Ο ανεμιστήρας κάνει ένα θόρυβο κάνοντας κλικ	Ο ανεμιστήρας χρειάζεται λίπανση	Λειτουργήστε τον ανεμιστήρα στην υψηλότερη ταχύτητα για 4 ώρες
Το τηλεχειριστήριο δε λειτουργεί	Η μπαταρία χρειάζεται αντικατάσταση	Αντικαταστήστε την μπαταρία (δείτε τη σελίδα 8)
	Το τηλεχειριστήριο λειτουργεί περισσότερο από 3μ. από τον ανεμιστήρα	Χρησιμοποιήστε το τηλεχειριστήριο πιο κοντά στον ανεμιστήρα και βεβαιωθείτε ότι έχει διεύθυνση απευθείας στη βάση του ανεμιστήρα
Υπάρχει ένα 'h' στην οθόνη	Το 'h' σημαίνει ώρες και θα φαίνεται στην οθόνη όταν έχει ρυθμιστεί ο χρονοδιακόπτης	Πιέστε το κουμπί του χρονοδιακόπτη μέχρι να φανεί στην οθόνη το '00' – έτσι αφαιρείται ο χρονοδιακόπτης

Εγγύηση Και Εξυπηρέτηση Πελατών

Υπάρχει διετής εγγύηση κατασκευαστή στον ανεμιστήρα από την ημερομηνία αγοράς. Καταχωρίστε την αγορά σας στη διεύθυνση <https://eu.meaco.com/pages/registrieren-garantie>. Η εγγραφή μας επιτρέπει επίσης να σας ενημερώνουμε για τυχόν σημαντικές εξελίξεις σχετικά με το προϊόν σας.

Εντός της διετούς εγγύησης του κατασκευαστή, όλα τα κατασκευαστικά ελαττώματα θα επιδιορθώνονται δωρεάν.

Ισχύουν τα ακόλουθα:

1. Οποιαδήποτε επισκευή ή αντικατάσταση εξαρτημάτων κατά τη διάρκεια της περιόδου εγγύησης δεν θα οδηγήσει σε παράταση της περιόδου εγγύησης.
2. Η εγγύηση θα λήξει αν έχουν γίνει αλλαγές, δεν έχουν τοποθετηθεί γνήσια εξαρτήματα ή εάν έχει επισκευαστεί ο ανεμιστήρας από τρίτο μέρος.
3. Τα εξαρτήματα που υπόκεινται σε φυσιολογική φθορά δεν καλύπτονται από την εγγύηση.
4. Η εγγύηση ισχύει μόνο με την προσκόμιση της αυθεντικής, μη αλλοιωμένης, και με σφραγίδα ημερομηνίας απόδειξης αγοράς.
5. Η εγγύηση δεν καλύπτει φθορά που προκαλείται από δραστηριότητες που παρεκκλίνουν από αυτές που περιγράφονται στο εγχειρίδιο χρήσης ή από αμέλεια.
6. Η εγγύηση δεν καλύπτει φθορά που προκαλείται από σκόνη ή από προϊόντα τρίτων μερών.
7. Η εγγύηση δεν καλύπτει φθορά από ατυχήματα.
8. Δε θα γίνονται δεκτές όλες οι αξιώσεις αποζημίωσης, συμπεριλαμβανομένης της επακόλουθης ζημιάς.
9. Η χρήση συσκευής εναλλαγής τρίτου μέρους που ενεργοποιεί ή απενεργοποιεί τον ανεμιστήρα μέσω του δικτύου θα ακυρώσει την εγγύηση.

Για την πλήρη λίστα των όρων και προϋποθέσεων εγγύησης, επισκεφθείτε τη διεύθυνση: <https://eu.meaco.com/pages/allgemeine-geschäftsbedingungen>.

Για να αποφύγετε περιττές δαπάνες, σας συνιστούμε να διαβάσετε πάντα προσεκτικά πρώτα το εγχειρίδιο χρήστη. Εάν αυτό δεν παρέχει λύση, καλέστε τη Meaco και θα χαρούμε να σας βοηθήσουμε.

Αυτός ο ανεμιστήρας εισήχθη στο ΗΒ και την ΕΕ από:

*Meaco DE GmbH, Alderstrasse 34
90403, Nuremberg, Germany*

*τηλέφωνο: 0911 88080553
Email: kundendienst@meaco.com
στοσελίδα: eu.meaco.com*

Καταγράψτε, για μελλοντική αναφορά, την ημερομηνία αγοράς σας και από πού αγοράσατε τον ανεμιστήρα εδώ:
Ημερομηνία αγοράς:

Αγοράστηκε από το eu.meaco.com (εάν όχι, καταγράψτε το όνομα του προμηθευτή παρακάτω).
Όνομα προμηθευτή:

Εάν ο ανεμιστήρας σας παρουσιάσει σφάλμα ανά πάσα στιγμή, επικοινωνήστε μαζί μας και θα προσπαθούμε πάντα να σας βοηθήσουμε όσο καλύτερα μπορούμε.

Κρατήστε το αρχικό κουτί και συσκευάστε τη μονάδα που έφτασε Αυτή η σήμανση υποδεικνύει ότι το προϊόν δεν πρέπει να απορρίπτεται με άλλα οικιακά απόβλητα σε ολόκληρο το Ηνωμένο Βασίλειο και την ΕΕ. Για να αποφύγετε πιθανές βλάβες στο περιβάλλον ή την ανθρώπινη υγεία από την ανεξέλεγκτη διάθεση αποβλήτων, ανακυκλώστε το υπεύθυνα για να προωθήσετε την αειφόρο επαναχρησιμοποίηση υλικών πόρων. Για να επιστρέψετε τη χρησιμοποιημένη συσκευή σας, χρησιμοποιήστε τα συστήματα επιστροφής και παραλαβής ή επικοινωνήστε με το κατάστημα λιανικής όπου αγοράστηκε το προϊόν. Μπορούν να πάρουν αυτό το προϊόν για περιβαλλοντική ασφαλή ανακύκλωση.

