



# MeacoFan 1056 ilmankiertolaitteen käyttöohje



## **MeacoFan 1056 ilmankiertolaite**

*Lue tämä käyttöohje ennen ilmankiertolaitteen käyttöä ja pidä se tallessa tulevaa käyttöä varten.*

**Kiitos, että valitsitte Meacon.**

## Turvallisuustiedot

---

Tätä ilmankiertolaitetta ei saa käyttää huoneissa seuraavissa olosuhteissa:



- Mahdollisesti räjähtäväympäristö
- Aggressiiviset ympäristöt
- Joissa on suuri liuotinpitoisuus
- Joissa on erittäin paljon pölyä

**Magneetit:** Ilmankiertolaite ja kaukosäädin sisältävät molemmat magneetteja. Huomaa: Magneetit voivat vaikuttaa sydämentahdistimiin ja defibrillaattoreihin. Jos tämä koskee sinua, älä laita kaukosäädintä taskuun ja varoita kaikkia, jotka todennäköisesti käyttävät ilmankiertolaitetta tai kaukosäädintä, että siinä on magneetti. Magneetti saattaa myös vaikuttaa luotto- ja datakortteihin, eikä niitä pidä sijoittaa lähelle ilmankiertolaitetta tai tuuletinta.

**Pidä lapsilta loitolla:** Älä anna lasten leikkiä tämän laitteen kanssa tai sen ympärillä, sillä se voi johtaa loukkaantumiseen. Varmista, että lapset eivät pääse yksikön lähetyville ollessaan ilman valvontaa. Tätä laitetta ei ole tarkoitettu käytettäväksi henkilöiden (mukaan lukien lapset) joilla on heikentynyt fyysinen, sensorinen tai henkinen toimintakyky tai joilta puuttuu kokemusta ja tietoa, paitsi jos heidän turvallisuudestaan vastuussa oleva henkilö on antanut heille ohjeita laitteen käyttöön.

**Pidä yksikkö maadoitettuna:** Käytä yksikköä aina maadoituspistokkeella ja maadoitetulla pistorasialla. Maadoituspistoke on olennainen turvallisuusominaisuus, joka auttaa vähentämään sähköiskun ja tulipalon riskiä.

**Suojaa virtajohto vaurioilta:** Älä koskaan käytä yksikköä, jossa on vaurioitunut virtajohto, koska se voi johtaa sähkö- tai palovaaroihin. Jos virtajohto on vaurioitunut, se on korvattava saman tyyppisellä johdolla, jossa on sama ampeeriluokitus.

**Jatkojohto:** Jatkojohtojen on oltava maadoitettuja ja kyettävä tuottamaan yksikölle tarvittava jännite.

**Käsittely varoen:** Älä pudota, heitä tai kaada yksikköä. Kova käsittely voi vaurioittaa komponentteja tai johdotuksia ja aiheuttaa vaaratilanteen.

**Käytä tasaisella pinnalla:** Käytä yksikköä aina tasaisella alustalla, esimerkiksi lattialla tai tukevalla tasolla, niin että ilmankiertolaite ei pääse kaatumaan ja aiheuta vammoja.

**Pidä loitolla vedestä:** Älä koskaan käytä yksikköä lammikkomaisessa tai seisovassa vedessä, koska se voi aiheuttaa sähköiskun aiheuttaman loukkaantumisriskin. Ei saa säilyttää eikä käyttää ulkona. Jos sähköjohdot tai -osat kastuvat, ne on kuivattava perusteellisesti ennen yksikön käyttöä. Jos et ole varma, älä käytä ilmankiertolaitetta ja ota yhteyttä pätevään sähköasentajaan tai Meacon valtuuttamaan teknikkoon.

**Pidä ilmanottoaukot vapaina:** Älä tuki tai peitä ilmanottoaukkoja asettamalla ilmankiertolaitetta liian lähellä verhoja, seiniä tai mitään, joka rajoittaa ilman tuloa. Tämä voi aiheuttaa yksikön ylikuumenemisen ja aiheuttaa tulipalon tai sähkövaaran.

**Pidä sähköosat kuivina:** Älä koskaan päästä vettä ilmankiertolaitteen sähkökomponenttien sisälle. Jos nämä alueet kastuvat jostakin syystä, ne on kuivattava perusteellisesti ennen ilmankiertolaitteen käyttöä. Jos et ole varma, älä käytä ilmankiertolaitetta ja ota yhteyttä pätevään sähköasentajaan tai Meacon valtuuttamaan teknikkoon.

Omistajan on annettava käyttöohjeet käyttäjän saataville ja varmistettava, että käyttäjä ymmärtää ohjeet.

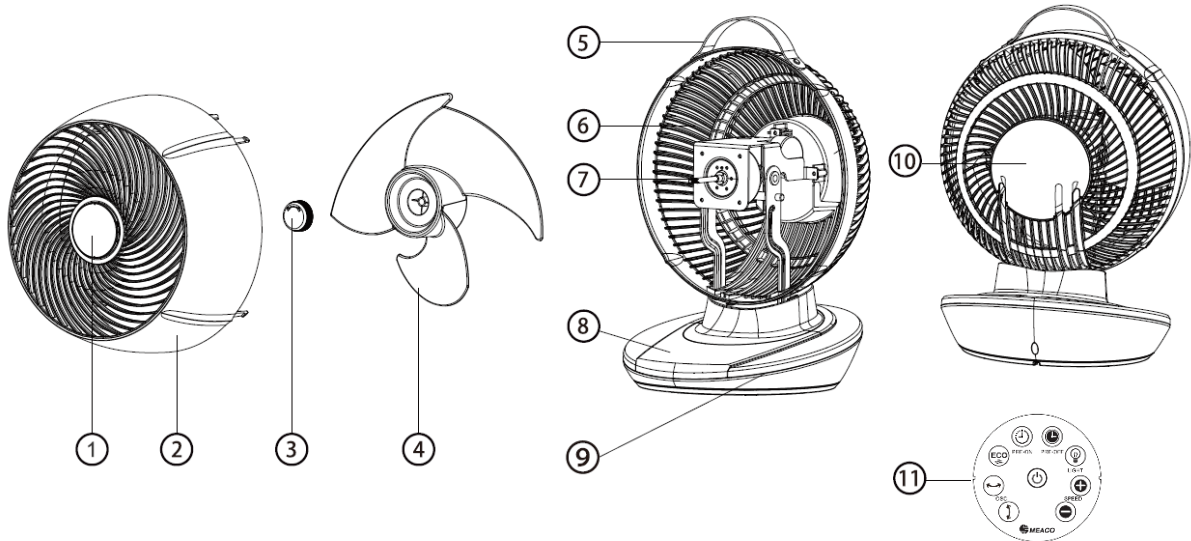
## Yleiset Ohjeet

---

- Ennen ilmankiertolaitteen käyttämistä ensimmäistä kertaa, käyttöohjeet on luotettava huolellisesti.
- Laitteen vastaanottamisen jälkeen ilmankiertolaite on tarkistettava kuljetusvaurioiden varalta. Jos huomaat vaurioita, ilmoita lähettäjälle välittömästi.
- Säilytä ilmankiertolaitteen laatikko turallisessa paikassa, jotta voit lähettää sen huoltoon turvallisesti tarvittaessa. Tilan säästämiseksi voit vain leikata teipin veitsellä ja taittaa pahvilaatikon kasaan.

## Laitteen Osat

---



1. Magneettinen kaukosäätimen pidike

2. Etusuoja

3. Pyöritin

4. Tuulettimien lavat

5. Kahva

6. Takasuoja

7. Tuulettimen moottori

8. Ohjauspaneeli

9. Alusta

10. Virtajohdon kotelo

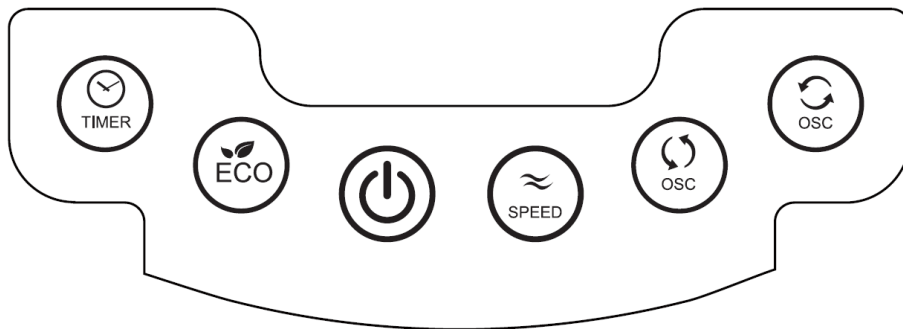
11. Kaukosäädin

*\*Kahva on valmistettu keinotekoisista materiaaleista eikä sisällä mitään eläintuotteita.*

*\*\*Kaukosäätimessä on CR2025 DC3v -paristo. Poista liuska paristosta ennen käyttöä..*

## Ohjauspaneeli

---



Huomaa, että kaikki painikkeet ovat kosketusherkkiä ja ne piippaavat painettaessa.

### Virtapainike



Kun tuuletin on kytketty virtaan, se piippaa kerran ja näyttää huoneen lämpötilan näytöllä. Se on nyt valmiustilassa. Kytke tuuletin päälle painamalla virtapainiketta. Tuuletin piippaa ja alkaa toimia. Jos haluat kytkeä tuulettimen pois päältä, paina virtapainiketta uudelleen, kuulet pidemmän piippauksen ja tuuletin hidastuu ja sitten pysähtyy.

### Nopeuspainike (Speed)



Säädä ilmavirtauksen nopeutta painamalla nopeuspainiketta. Tuulettimien nopeuksia on saatavilla 12. Niin kauan kuin tuuletin pysyy virtaan kytkettynä, tuuletin muistaa viimeisen käytetyn tuulettimen nopeuden. Nopeutta voi säätää ohjauspaneelista tai kaukosäätimellä.

### Pysty- Ja Vaakasuuntaiset Kääntötoimintopainikkeet (Osc)



Paina kääntötoimintopainikkeita aloittaaksesi ja lopettaaksesi sivuttaisen liikkeen vasemmalle ja oikealle tai ylös ja alas. Paina painiketta kerran laittaaksesi kääntötoiminnon päälle ja paina painiketta uudelleen pysäyttääksesi liikkeen. Näin voit korjata tuulettimen suuntaa.

### Ajastinpainike (Timer)



Kun tuuletin on valmiustilassa, aseta ajastinpainikkeella intervalli tunnin segmenteissä, 1–12 tuntia, jonka jälkeen tuuletin kytkeytyy päälle. Kun olet saavuttanut halutun tuntimäärän, numero vilkkuu näytössä neljä kertaa ja sitten tallentaa tiedon.

Kun tuuletin on päällä ja toiminnassa, aseta ajastinpainikkeella intervalli tunnin segmenteissä, 1–12 tuntia, jonka jälkeen tuuletin sammuu. Kun olet saavuttanut halutun tuntimäärän, numero vilkkuu näytössä neljä kertaa ja sitten tallentaa tiedon.

Jos haluat kytkeä ajastimen pois päältä, paina ajastinpainiketta, kunnes 00 näkyy.

### Eco-Painike



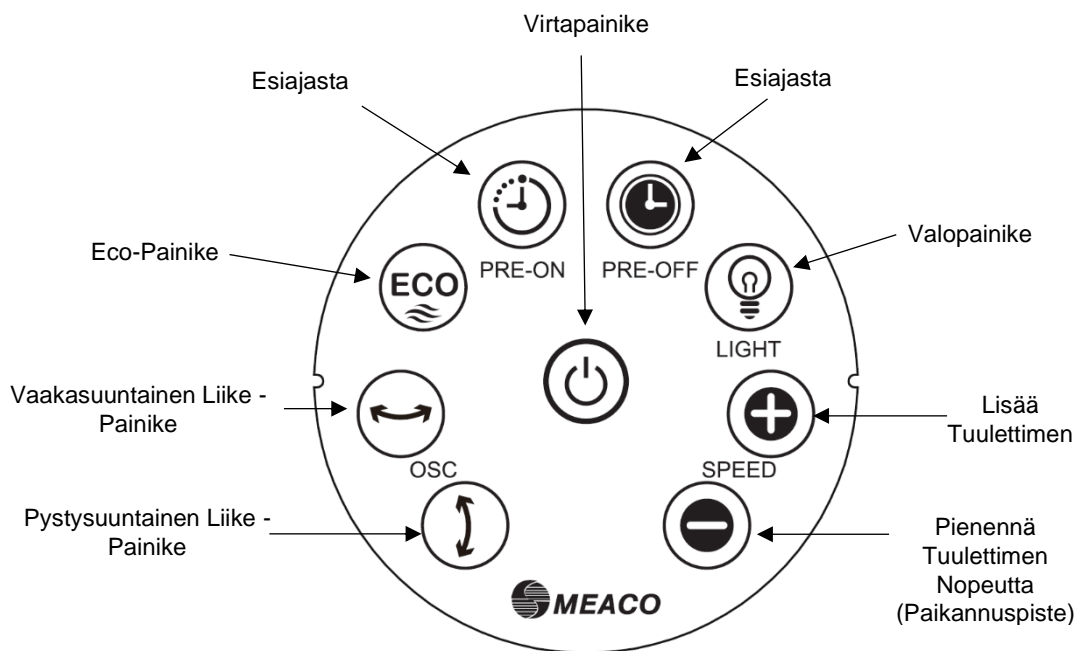
Kytke ECO-tila päälle/pois päältä painamalla ECO-painiketta. ECO-tilassa tuulettimen nopeus muuttuu automaattisesti seuraavalla sivulla olevan taulukon mukaisesti. Huoneenlämpö näkyy näytöllä.

ECO-tila

Huoneenlämpötila	Tuulettimen nopeus
<23°C	2
23 to 25°C	4
25 to 27°C	6
27 to 29°C	8
29 to 31°C	9
31 to 33°C	10
>33°C	12

## Kaukosäädin

---



Seuraavat toiminnot ovat käytettävissä vain kaukosäätimen kautta. Kaikki muut kaukosäätimen painikkeet toimivat samalla tavalla kuin Ohjauspaneeli (ks. sivu 3). Kaukosäätimen kantama on noin kolme metriä. Poista muovinen liuska ennen kaukosäätimen käyttöä.

### Valopainike

Kytke näytön valot päälle/pois päältä painamalla valopainiketta.

### Lisää Tuulettimen Nopeutta

Voit lisätä ilmavirtausnopeutta 1–12 välillä painamalla Lisää tuulettimen nopeutta.

### Pienennä Tuulettimen Nopeutta

Voit pienentää ilmavirtausnopeutta 12–1 välillä painamalla Pienennä tuulettimen nopeutta.

### Esiajasta Käynnistys

Paina pre-on-ajastinpainiketta ja aseta ajastinpainikkeella intervalli tunnin segmenteissä, 1–12 tuntia, jonka jälkeen tuuletin kytkeytyy päälle. Tätä voidaan käyttää vain, kun tuuletin on valmiustilassa.

### Esiajasta Sammutus

Paina pre-off-ajastinpainiketta ja aseta ajastinpainikkeella intervalli tunnin segmenteissä, 1–12 tuntia, jonka jälkeen tuuletin sammuu. Tätä voidaan käyttää vain, kun tuuletin on päällä ja käynnissä.

## Sähköliitännät Ja Toimintaolosuhteet

---

Tämä ilmankiertolaite on suunniteltu toimimaan 220–240 V / 50 Hz sähköasennuksessa. Varmista, että sähköpistokkeet on kytketty maahan ja että kaikki varotoimet on toteutettu. Tätä ilmankiertolaitetta voidaan käyttää, kun ympäristön lämpötila on +5...+40°C ja ilman suhteellinen kosteus ei tiivisty.

## Tekniset Tiedot

---

<b>Käyttöolosuhteet</b>	+5...+40 °C
<b>Kosteuden toiminta-alue</b>	Kondensoitumaton
<b>Tuulettimen moottorin tyyppi</b>	DC
<b>Suurin ilmavirtaus</b>	1056 kuutiometriä/tunti
<b>* Suurin ilmanopeus (c)</b>	6 m/s
<b>* Nimellisjännite ja taajuus</b>	220–240 V / 50 Hz
<b>Virrankulutus</b>	9,5–23,5 wattia
<b>* Valmiustilan virrankulutus (PSB)</b>	0,671 wattia
<b>Liikkeen kulmat</b>	60° pystysuunnassa ja 80° vaakasuunnassa
<b>* Tuulettimen äänitehotaso (LWA)</b>	20–60 dB (A)
<b>* Käyttöarvo (SV)</b>	0,62 (m <sup>3</sup> /min)/wattia
<b>* Tuulettimen virrankulutus (P)</b>	26 wattia
<b>* Maksimitilavuusvirta (F)</b>	17,6 m <sup>3</sup> /min
<b>Mitat (KLS)</b>	403 x 285 x 305 mm
<b>Netto-/bruttopaino</b>	3,2 / 4,7 kg

\* Käyttöarvon mittaustandardi (kaikki osat\*): EN 50564:2011

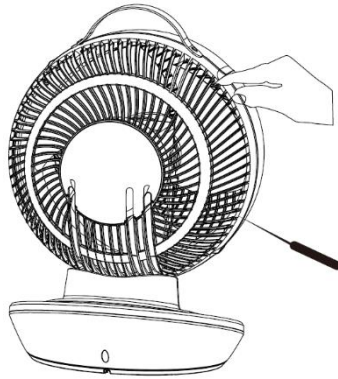
## Puhdistus Ja Huolto

---

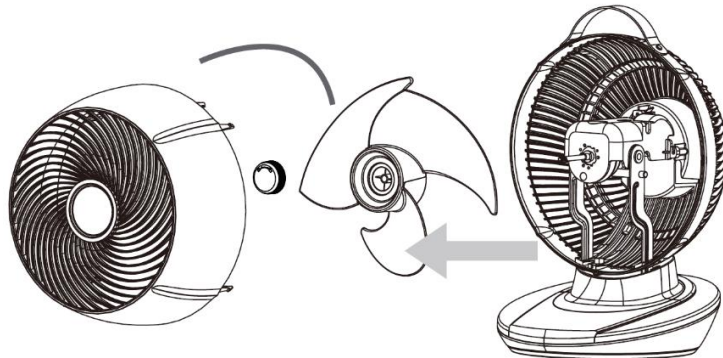
Sammuta tuuletin aina ja irrota se pistorasiasta ennen puhdistusta.

Puhdista tuulettimen ulko- ja sisäosat pehmeällä kuivalla liinalla. Älä anna tuulettimen kastua. Jos haluat päästä tuulettimen lapoihin, noudata alla olevia ohjeita:

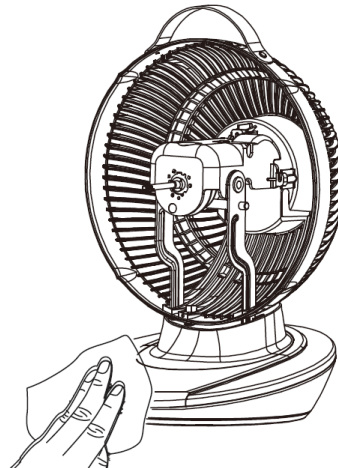
1. Ruuvaa tuulettimen yläreunassa olevat kaksi pientä ruuvia ruuvimeisselillä. Ne sijaitsevat suoraan kahvan kummankin pään alapuolella.



2. Purista kaksi kielekettä vasemmalle ja oikealle ruuveista ja vedä pois. Tuulettimen lapojen etuosassa on lukituskorkki - kierrä korkkia myötäpäivään poistaaksesi tuulettimen lavat.



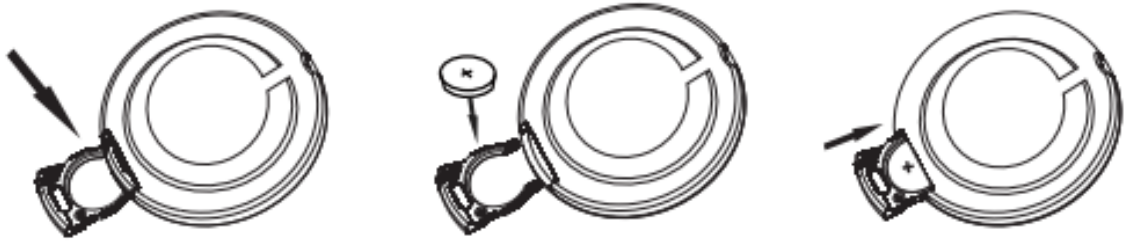
3. Puhdista tuulettimen lavat ja sisäosa pehmeällä kuivalla liinalla. Voit laittaa lavat takaisin käänteisessä järjestyksessä. Varmista, että lukitussuojus on kiristetty hyvin.





### Kauko-Ohjattavan Pariston Vaihdaminen

Jos kaukosäädin ei toimi tuulettimen lähellä, paristo on vaihdettava. Paristo on CR2025 ja se voidaan vaihtaa alla olevan kaavion ohjeiden mukaisesti.



### Säilytys

---

Kun säilytät tuuletinta, käytä Tuulettimen takaosassa olevaa kaapelilokeroa verkkojohdon säilyttämiseen. Kaapelilokeron kansi voi olla jäykkä irrotettavaksi aluksi - käytä yläosassa olevaa pientä vipua vetääksesi sen pois tuulettimesta.

Suosittellemme säilyttämään tuuletinta muovipussissa tai sen alkuperäisessä laatikossa, joka suojaa tuuletinta pölyltä.

Muista, että tuuletinta voidaan käyttää myös talvella levittämään lämmintä ilmaa tehokkaammin huoneeseen.

## Vianmääritys

Ongelma	Syy	Ratkaisu
<b>Näytössä näkyy '00' tai '99'</b>	Virtapiirissä on ongelma	Ota yhteyttä Meacoon
<b>Tuuletin ei käänny</b>	MPCB on nollattava	Irrota tuuletin verkkovirrasta 40 minuutiksi
<b>Lisääntynyt melutaso</b>	Tuulettimen lavat ovat likaiset	Puhdista tuulettimen lavat (ks. sivu 7)
	Tuulettimen lapa tai moottori on irti	Kiristä lukituskorkkia (ks. sivu 7)
	Tuulettimen moottorissa on vikaa	Ota yhteyttä Meacoon
<b>Moottorin ääni kuuluu pienemmillä tuuletinnopeuksilla</b>	Koska tuuletin on niin hiljainen, moottorin ääni saattaa kuulua pienemmillä tuulettimen nopeuksilla. Tuulettimen nopeuden kasvaessa moottorin melu vähenee	Tämä ei ole vika ja se on normaalia
<b>Tuuletin ei käynnisty</b>	Tuuletin on valmiustilassa	Paina virtapainiketta uudelleen
<b>Tuuletin pitää naksahtelevaa ääntä</b>	Tuuletin tarvitsee voitelua	Käytä tuuletinta suurimmalla tuulettimen nopeudella 4 tuntia
<b>Kaukosäädin ei toimi</b>	Paristo on vaihdettava	Vaihda paristo (ks. sivu 8)
	Kaukosäädintä käytetään yli 3 m päässä tuulettimesta	Käytä kaukosäädintä lähempänä tuuletinta ja varmista, että se osoittaa suoraan tuulettimen alaosaan
<b>Näytössä on H-kirjain</b>	"h" tarkoittaa tunteja ja näkyy näytössä, kun ajastinta asetetaan	Paina ajastinpainiketta, kunnes '00' näkyy näytössä - tämä poistaa ajastimen

## Takuu Ja Asiakaspalvelu

---

Ilmankiertolaitteelle on kahden vuoden valmistajan takuu ostopäivästä alkaen. Rekisteröi ostoksesi osoitteessa <https://eu.meaco.com/pages/registrieren-garantie>. Rekisteröinnin avulla voimme myös pitää teidät ajan tasalla tuotteenne kehityksistä.

Valmistajan kahden vuoden takuun puitteissa kaikki valmistusvirheet korjataan maksutta.

Seuraavaa sovelletaan:

1. Rekisteröinnin avulla voimme myös pitää teidät ajan tasalla tuotteenne kehityksistä.
2. Takuu päättyy, jos muutoksia on tehty, väärää osia on asennettu tai jos ilmankiertolaitetta on korjannut kolmas osapuoli.
3. Takuu ei kata normaalista käytöstä kuluvia osia.
4. Takuu on voimassa ainoastaan, kun alkuperäinen ostokuitti esitetään muuttumattomana ja päiväysleimalla varustettuna.
5. Takuu ei kata vahinkoja, jos käyttöoppaan ohjeita ei ole noudatettu tai niitä on laiminlyöty.
6. Takuu ei kata vikoja, jotka johtuvat liasta tai kolmannen osapuolen tuotteista.
7. Takuu ei kata onnettomuusvahinkoja.
8. Mitään korvausvaatimuksia, myöskään välillisiä vahinkoja, ei korvata.
9. Takuu raukeaa, jos käytät ulkopuolista kytkentälaitetta, joka kytkee ilmankiertolaitteen päälle tai pois päältä verkkovirran kautta.

Takuusitoumusehtojen koko luettelo on saatavana sivulla: <https://eu.meaco.com/pages/allgemeine-geschäftsbedingungen>.

Tarpeettomien kulujen välttämiseksi suosittelemme, että luet aina ensin huolellisesti käyttöoppaan. Jos tämä ei tarjoa ratkaisua, soita Meacolle, niin autamme mielellämme.

*Tämän kosteudenpoistajan on tuonut  
Yhdistyneeseen kuningaskuntaan ja EU:hun:*

*Meaco DE GmbH,  
Adlerstraße 34, 90403  
Nürnberg, Deutschland*

*Puhelin: +49 911 88080553  
Sähköposti: [kundendienst@meaco.com](mailto:kundendienst@meaco.com)  
Sivusto: [eu.meaco.com](http://eu.meaco.com)*

Ostopäivämäärä:

Ostopaikka:

Sarjanumero:

Jos ilmankiertolaitteeseesi tulee vika milloin tahansa, ota meihin yhteyttä ja yritämme aina auttaa sinua parhaamme mukaan. Säilytä alkuperäinen laatikko ja pakkaus, johon yksikkösi oli pakattuna, jos meidän täytyy hakea ilmankiertolaite korjaukseen/huoltoon tulevaisuudessa.

Tämä merkintä osoittaa, että tätä tuotetta ei saa hävittää muiden kotitalousjätteiden kanssa koko EU:ssa. Estääksesi mahdollisen haitan ympäristölle tai ihmisten terveydelle hallitsemattomasta jätteen käsittelystä johtuen, kierrätä se vastuullisesti mahdollistaaksesi materiaalien uusiokäytön. Palauttaaksesi käytetyn laitteesi, käytä palautus- ja keräysjärjestelmiä tai ota yhteyttä vähittäismyyjään, josta tuote on ostettu. He voivat viedä tämän tuotteen ympäristön kannalta turvalliseen kierrätykseen.

