



MeacoFan 1056 Luftcirkulator Brugsvejledning



MeacoFan 1056 Luftcirkulator

Læs venligst denne brugervejledning inden du bruger luftcirkulatoren, og behold den til senere opslag.

Tak fordi du valgte Meaco, det sætter vi pris på.

Sikkerhedsinformation

Denne luftcirkulator må ikke bruges i rum under følgende omstændigheder: potentielt eksplosiv atmosfære, aggressive atmosfærer med en høj koncentration af opløsningsmidler, eller en ekstrem stor mængde støv.



Magneter: Både luftcirkulatoren og fjernbetjeningen indeholder magneter. Bemærk venligst følgende: Pacemakere og hjertestartere kan blive forstyrret af magneter. Hvis dette er tilfældet for dig, skal du ikke putte fjernbetjeningen i lommen, og advær andre som kunne bruge luftcirkulatoren eller fjernbetjeningen om, at den indeholder en magnet. Kreditkort og lignende kan også blive påvirket af magneter, og bør ikke placeres i nærheden af luftcirkulatoren eller blæseren.

Hold børn væk: Lad ikke børn lege med, eller i nærheden af, denne enhed, som kan forårsage skader. Sørg for at apparatet er utilgængeligt for børn, når det ikke er under opsyn. Denne enhed er ikke beregnet til at blive brugt af en person (herunder børn) med reducerede fysiske, sensoriske eller mentale evner, eller som mangler erfaring og viden, med mindre de har fået opsyn eller vejledning i brug af apparatet, af en person som er ansvarlig for deres sikkerhed.

Hold enheden jordforbundet: Brug altid enheden med et jordstik, og en stikkontakt med jord. Et jordstik er en væsentlig sikkerhedsanordning, som er med til at reducere risikoen for stød eller brand.

Beskyt ledningen mod skader: Brug aldrig enheden hvis ledningen er skadet, da dette kan føre til farer med elektricitet eller ild. Hvis ledningen på nogen måde er skadet, skal den udskiftes med en anden af samme type, og beregnet til samme strømstyrke.

Forlængerledninger: Forlængerledninger skal være jordbundne, og i stand til at levere den rette spænding til apparatet.

Håndter forsigtigt: Tab, kast eller slå ikke luftcirkulatoren. Voldsom behandling kan skade komponenter eller ledninger, og skabe en farlig situation.

Brug på en stabil overflade: Brug altid enheden på en stabil og jævn overflade, for eksempel et gulv eller en stærk bænk, så luftcirkulatoren ikke kan vælte og forårsage skader.

Hold væk fra vand: Brug aldrig apparatet i vand, da dette kan skabe risiko for skader fra elektrisk stød. Opbevar eller brug den ikke udendørs. Hvis det elektriske kredsløb eller komponenter bliver våde, skal du tørre dem grundigt inden du bruger enheden. Hvis du er i tvivl, så brug ikke luftcirkulatoren, men kontakt en uddannet elektriker, eller en fagmand godkendt af Meaco.

Hold luftindtagene rene: Bloker ikke for luftindtagene ved at placere luftcirkulatoren for tæt på gardiner, vægge, eller andet der kan begrænse luftindtaget. Dette kan medføre at apparatet bliver overophedet, og skabe risiko for ulykker med ild eller strøm.

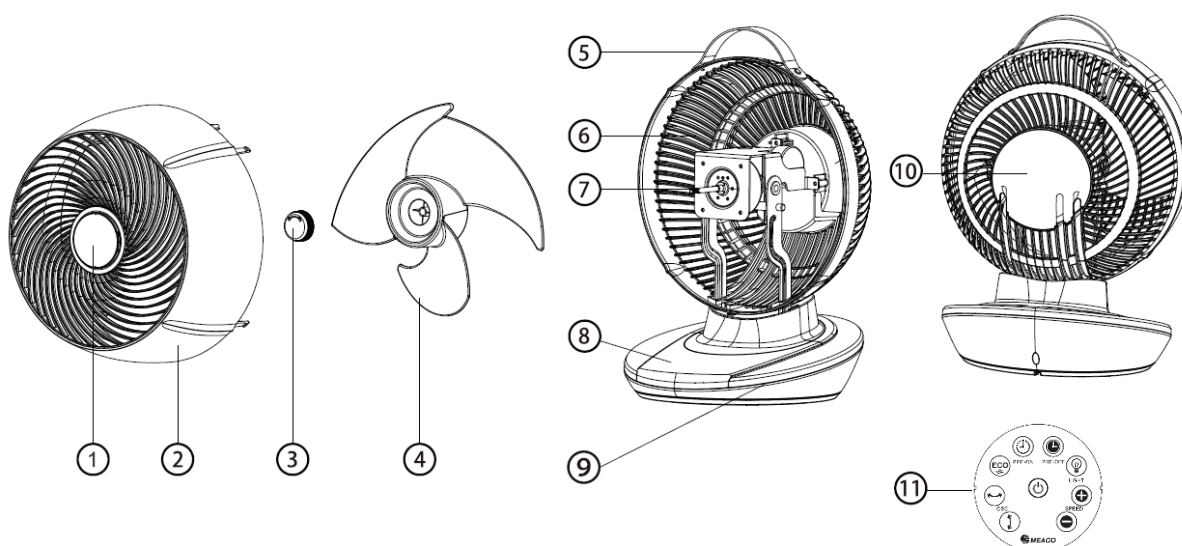
Hold de elektriske komponenter tørre: Lad aldrig vand komme ind i luftcirkulatorens elektriske komponenter. Hvis disse dele af en eller anden grund bliver våde, skal du tørre dem grundigt, inden du bruger luftcirkulatoren. Hvis du er i tvivl, så brug ikke luftcirkulatoren, men kontakt en uddannet elektriker, eller en fagmand godkendt af Meaco.

Ejeren skal gøre brugsvejledningen tilgængelig for brugeren, og sørge for at brugeren forstår vejledningen.

Generelle råd

- Inden du bruger din luftcirkulator første gang, bør brugervejledningen læses grundigt igennem.
- Når du har modtaget luftcirkulatoren, bør du undersøge enheden for eventuelle fejl under transporten., Hvis der er sket skader, skal du informere afsenderen straks.
- Opbevar emballagen til luftcirkulatoren på et sikkert sted. For at spare plads kan du skære igennem tapen med en kniv, og fold papkassen sammen.

Produktbeskrivelse



1. Magnetisk holder til fjernbetjening

2. Frontværn

3. Rotor

4. Blæserfaner

5. Håndtag

6. Bagværn

7. Blæsermotor

8. Kontrolpanel

9. Base

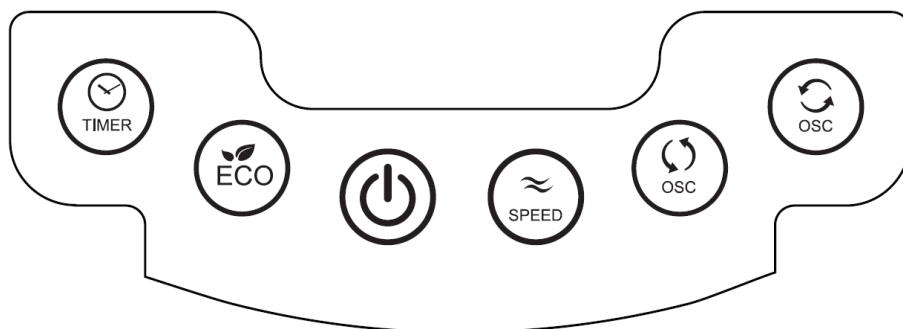
10. Kabelholder

11. Fjernbetjening

**Håndtaget er lavet af kunstige materialer, og indeholder ingen animalske produkter..*

***Fjernbetjeningen drives af et CR2025 DC3v batteri. Fjern venligst tappen fra batteriet inden brug.*

Kontrolpanel



Bemærk venligst, at alle knapper er berøringsfølsomme, og bipper når du trykker på dem. Knapperne skal trykkes hurtigt på, så hold ikke din finger på knappen i mere end ét sekund (medmindre du skal tænde/slukke for luftcirkulatoren, se nedenfor). Betjen ikke knapperne på luftcirkulatorens base med dine fødder.

Strøm



Når den er sluttet til, bipper blæseren én gang, og viser rumtemperaturen på displayet. Dette er standby tilstand. For at tænde for blæseren, tryk på tænd-knappen. Blæseren bipper, og går i gang. For at slukke, tryk på tænd-knappen igen. Du hører nu et længere bip, og blæseren kører langsommere og stopper.

Hastighed



Tryk på hastighedsknappen for at justere luftstrømmen med blæserhastigheden. Der er 12 blæserhastigheder til rådighed. Så længe luftcirkulatoren er i stikket, kan den huske den senest brugte blæserhastighed. Hastigheden kan justeres på kontrolpanelet, eller via fjernbetjeningen.

Lodret og vandret drejning



Tryk på dreje-knapperne for at starte og standse den sidelæns drejning, venstre og højre, eller op og ned. Tryk én på knappen for at tænde for drejning, og tryk igen for at stande bevægelsen. På den måde kan du tilpasse retningen på luftcirkulatoren.

Timer



Når luftcirkulatoren er i standby tilstand, kan du bruge timerknappen til at indstille et interval, i en-times spring, mellem 1 og 12 timer, hvorefter luftcirkulatoren tændes. Når du har valgt det ønskede antal timer på displayet, blinker tallet fire gange, og er så indstillet.

Når luftcirkulatoren er tændt og kører, kan du bruge timerknappen til at indstille et interval, i en-times spring, mellem 1 og 12 timer, hvorefter luftcirkulatoren slukkes. Når du har valgt det ønskede antal timer på displayet, blinker tallet fire gang, og er så indstillet.

For at slukke for timeren, tryk på timerknappen til displayet viser 00.

Øko

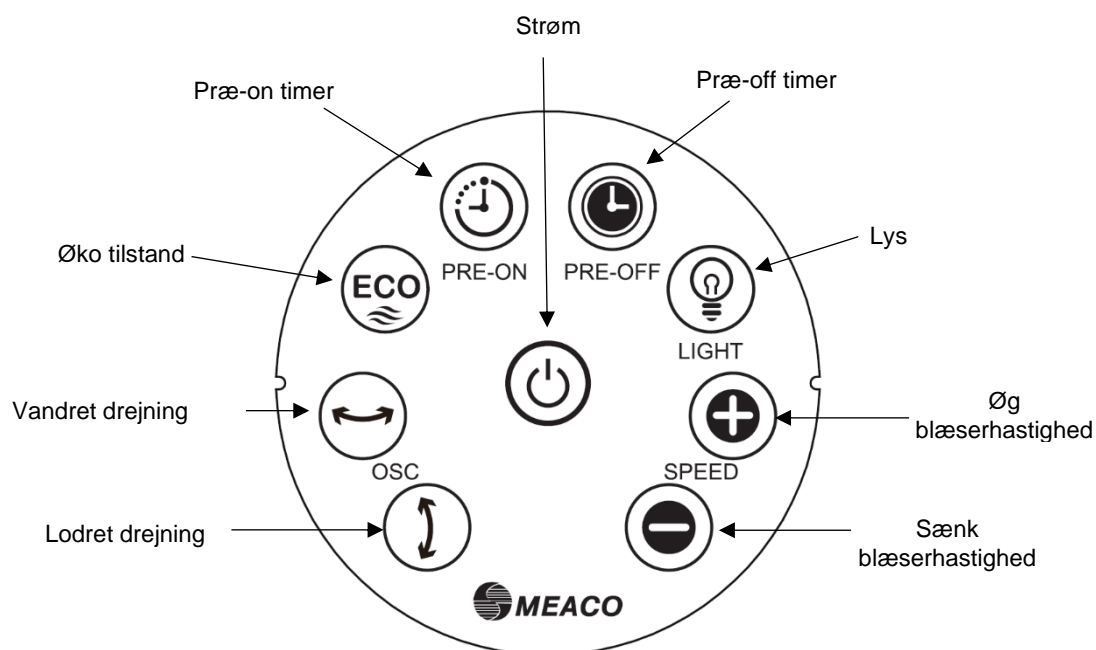


Tryk på ECO-knappen for at tænde og slukke for ØKO tilstand. I ØKO tilstand ændrer blæserhastigheden sig automatisk, som beskrevet på næste side. Rumtemperaturen vises på displayet.

ØKO tilstand

| Rumtemperatur | Blæserhastighed |
|---------------|-----------------|
| <23°C | 2 |
| 23 til 25°C | 4 |
| 25 til 27°C | 6 |
| 27 til 29°C | 8 |
| 29 til 31°C | 9 |
| 31 til 33°C | 10 |
| >33°C | 12 |

Fjernbetjening



De følgende funktioner er kun tilgængelige via fjernbetjeningen. Alle andre knapper på fjernbetjeningen fungerer på samme måde som kontrolpanelet (se side 3). Fjernbetjeningen har en rækkevidde på omkring 3 meter. Fjern plastikstrimlen inden du bruger fjernbetjeningen.

Elektriske forbindelser &

Lys

Tryk på lysknappen for at tænde/slukke lyset på displayet.

Øg blæserhastigheden

Tryk på knappen øg blæserhastigheden for at øge luftstrømmens hastighed mellem 1 og 12.

Nedsæt blæserhastigheden

Tryk på knappen nedsæt blæserhastigheden for at sænke luftstrømmens hastighed mellem 12 og 1.

Præ-on timer

Tryk på præ-on timerknappen for at indstille et interval, i en-times spring, mellem 1 og 12 timer, hvorefter blæseren vil tændes. Dette kan kun bruges når luftcirkulatoren er i standby tilstand.

Præ-off timer

Tryk på præ-off timerknappen for at indstille et interval, i en-times spring, mellem 1 og 12 timer, hvorefter blæseren vil slukkes. Dette kan kun bruges når luftcirkulatoren er tændt og kører.

Betjeningsvilkår

Denne luftcirkulator er designet til at operere med en 220-240V / 50Hz elektrisk installation. Sørg for at de elektriske stik er forbundet med jord, og at alle sikkerhedsforhold overholdes. Denne luftcirkulator kan betjenes i en omgivende temperatur fra +5°C til +40°C, og i en ikke-kondenserende relativ fugtighed.

Specifikationer

| | |
|---------------------------------------|---------------------------------|
| Betjeningsomgivelser | +5°C t +40°C |
| Fugtighed under betjening | Ikke-kondenserende |
| Blæsermotor type | DC |
| Maksimalluftstrøm | 1056 kubikmeter i timen |
| *Maksimal lufthastighed (c) | 6m/sek |
| *Beregnet spænding og frekvens | 220 – 240V / 50Hz |
| Strømforbrug | 9.5 til 23.5 watt |
| *Strømforbrug på standby (PSB) | 0.671 watt |
| Drejningens vinkler | 60° lodret og 80° vandret |
| *Blæserens lydniveau (LWA) | 20 til 60dB(A) |
| *Serviceværdi (SV) | 0.62 (m ³ /min)/watt |
| *Blæserens strøminput (P) | 26 watt |
| *Maksimal blæser flow rate (F) | 17.6m ³ /min |
| Mål (HWD) | 403 x 285 x 305 mm |
| Nettovægt | 3,2 / 4,7 Kg |

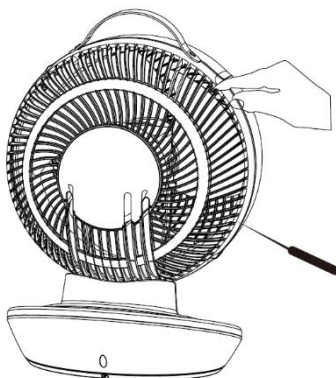
Målestandard for Serviceværdi (alle varer): EN 50564:2011

Rengøring & Vedligeholdelse

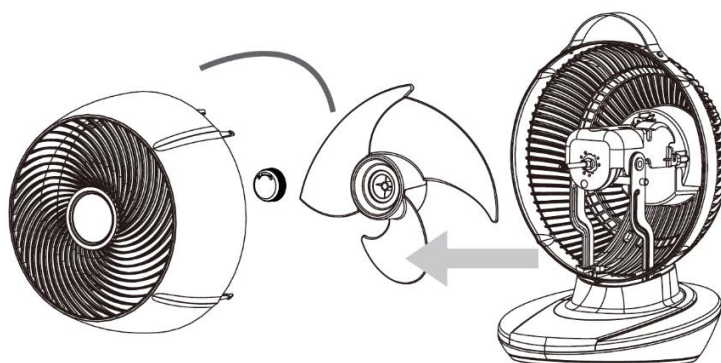
Sluk altid for luftcirkulatoren, og tag den ud af stikket, inden rengøring.

Brug en blød tør klud til at rengøre de ydre og indre dele af luftcirkulatoren. Lad ikke luftcirkulatoren blive våd. For at få adgang til blæserens faner, følg trinene herunder:

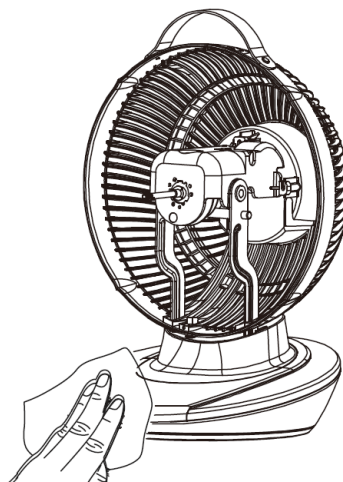
1. Brug en skruetrækker til at løsne de to små skruer på toppen af bagsiden af luftcirkulatoren. De er placeret direkte under hver ende af håndtaget.



2. Pres på de to flapper til højre og venstre for skruerne, og træk ud. Foran blæserfanerne er der et låsende låg – skru låget af i en bevægelse med uret for at tage blæserfanerne ud.

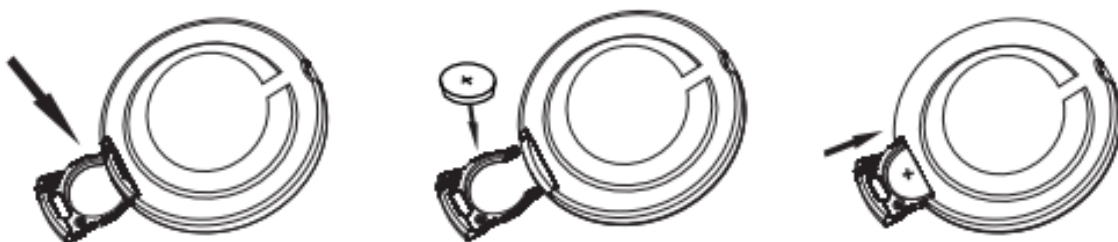


3. Rengør blæsefanerne og den indre del af blæseren med en blød, tør klud. Gentag proceduren omvendt for at sætte blæseren sammen igen. Sørg for at det låsende låg er fæstnet sikkert.



Udskiftning af fjernbetjeningens batteri

Hvis fjernbetjeningen ikke virker selvom du er tæt på blæseren, så skal batteriet udskiftes. Batteriet er et CR2025, og kan udskiftes ved at følge trinene herunder:



Opbevaring

Når du skal opbevare luftcirkulatoren, så bruge ledningsrummet på bagsiden af luftcirkulatoren, til at opbevare hovedkablet. Ledningsrummet cover kan være lidt svært at tage af første gang – brug det lille håndtag øverst til at tage det af luftcirkulatoren.

Vi anbefaler at du opbevarer blæseren i en plasticpose, eller den originale æske, for at beskytte luftcirkulatoren mod støv.

Husk at luftcirkulatoren også kan bruges om vinteren, til at fordele den varme luft mere effektivt i et lokale.

Trouble Shooting

| Problem | Årsag | Løsning |
|--|--|--|
| Displayet viser '00' or '99' | Der er et problem med kredsløbet | Kontakt venligst Meaco |
| Blæseren drejer ikke | MPCB'en skal nulstilles | Træk blæseren ud af stikket i 40 minutter |
| Forhøjet støjniveau | Blæserens faner er beskidte | Rengør blæserens faner (se side 7) |
| | Blæserens faner er motor sidder løst | Stram det låsende låg (se side 7) |
| | Der er et problem med blæserens motor | Kontakt venligst Meaco |
| Motoren kan høres ved lavere blæserhastigheder | Da blæseren er så stille. Kan det forventes at høre motoren ved de lavere blæserhastigheder. Når blæserhastigheden sættes op, vil motorens støj reduceres. | Dette er ikke en fejl, men normalt |
| Blæseren starter ikke | Blæseren er i standby tilstand | Tryk på tænd-knappen igen |
| Blæseren laver en klikkende lyd | Blæseren skal have smørelse | Kør blæseren på højeste blæserhastighed i 4 timer |
| Fjernbetjeningen virker ikke | Batteriet skal udskiftes | Udskift batteriet (se side 8) |
| | Fjernbetjeningen bruges mere end 3 meter væk | Brug fjernbetjeningen tættere på blæseren, og sørg for at den peger direkte mod blæserens base |
| Der er et 'h' på displayet | 'h' betyder timer, og kan ses på displayet når timeren indstilles | Tryk på timer-knappen indtil displayet viser '00' – så slukkes timeren |

Garanti & Kundeservice

Der er to års garanti fra fabrikanten på din luftcirkulator, fra datoen for køb. Registrer venligst dit køb på <https://eu.meaco.com/pages/registrieren-garantie>. Med registreringen kan vi også holde dig opdateret med alle vigtige udviklinger angående dit produkt.

Inden for den to-årige fabriksgaranti, vil alle fabrikationsfejl blive repareret uden beregning.

Følgende vilkår gælder:

1. Alle reparationer eller udskiftning af komponenter i garantiperioden medfører ikke en forlængelse af garantiperioden.
2. Garantien ophører, hvis der er foretaget ændringer af nogen art, ikke-originale komponenter er blevet isat, eller hvis luftcirkulatoren er blevet repareret af tredjepart.
3. Komponenter der udsættes for normal slitage er ikke dækket af garantien.
4. Garantien er kun gældende ved fremvisning af den originale, uændrede og datostempledte kvittering.
5. Garantien dækker ikke skader der skyldes handlinger der adskiller fra dem der beskrives i brugervejledningen, eller ved forsømmelse.
6. Garantien dækker ikke fejl forårsaget af snavs, eller af tredjeparts produkter.
7. Garantien dækker ikke skader ved uheld.
8. Alle krav om compensation, herunder følgeskader, vil ikke blive imødekommet.
9. Brug af en tredjeparts betjeningsenhed, der tænder og slukker luftcirkulatoren via elnettet vil annullere garantien.

For den fulde liste over garantiens vilkår og betingelser bedes du kigge på: <https://eu.meaco.com/pages/allgemeine-geschäftsbedingungen>.

For at forhindre unødige udgifter, anbefaler vi at du altid læser brugervejledningen grundigt først. Hvis dette ikke hjælper med en læsning, så ring venligst til Meaco, så er vi glade for at hjælpe.

Denne luftcirkulator er importeret ind i EU af:

*Meaco DE GmbH, Alderstrasse 34
90403, Nuremberg. Germany*

*Telefon: 0911 88080553
Email: kundendienst@meaco.com
Website: eu.meaco.com*

Noter venligst, til fremtidig brug, din købsdato og hvor du købte luftcirkulatoren her:

Købsdato:

Købt hos eu.meaco.com (hvis ikke, så skriv venligst forhandlerens navn herunder).

Forhandlerens navn:

Hvis din luftcirkulator skulle udvikle et problem, så kontakt os venligst, og vi vil altid prøve at hjælpe dig så godt som vi kan. Bevar venligst den originale æske og emballage som din enhed blev leveret i.

Dette mærke indikerer at dette produkt ikke bør bortskaffes med andet husholdningsaffald i UK eller EU. For at forhindre potentiel skade på miljøet eller menneskeligt helbred på grund af uautoriseret bortskaffelse, skal det genbruges forsvarligt for at fremme bæredygtig genbrug af materielle ressourcer. For at returnere din brugte vare, bedes du benytte retur- og opsamlingsystemer, eller kontakte forhandleren hvor produktet blev købt. De kan bringe dette produkt til miljøvenligt genbrug.

