



MeacoDry Arete® One

10 L ja 12 L kosteudenpoistaja ja ilmanpuhdistaja

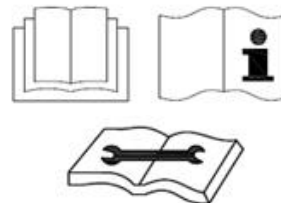


Kiitos, että valitsit Meacon. Arvostamme sitä.

Turvallisuustiedot

Tätä kosteudenpoistajaa ei saa käyttää huoneissa seuraavissa olosuhteissa:

- Mahdollisesti räjähtävä ympäristö
- Aggressiiviset ympäristöt
- Joissa on suuri liuotinpitoisuus
- Erittäin paljon pölyä



Pidä lapset loitolla: Älä anna lasten leikkiä tämän yksikön kanssa tai sen ympärillä, sillä se voi johtaa onnettomuuksiin. Varmista, että lapset eivät pääse yksikön lähetyville ollessaan ilman valvontaa. Tätä laitetta ei ole tarkoitettu käytettäväksi henkilöille (lapset mukaan lukien), joilla on heikentynyt fyysinen, sensorinen tai henkinen toimintakyky tai joilta puuttuu kokemusta ja tietoa, paitsi jos heidän turvallisuudestaan vastuussa oleva henkilö on antanut heille ohjeita laitteen käyttöön.

Pidä yksikkö maadoitettuna: Käytä yksikköä aina maadoituspistokkeella ja maadoitetulla pistorasialla. Maadoituspistoke on olennainen turvallisuusominaisuus, joka auttaa vähentämään sähköiskun ja tulipalon riskiä.

Suojaa virtajohto vaurioilta: Älä koskaan käytä yksikköä, jossa on vaurioitunut virtajohto, koska se voi johtaa sähkö- tai palovaaroihin. Jos virtajohto on vaurioitunut, se on korvattava saman tyyppisellä johdolla, jossa on sama ampeeriluokitus.

Jatkojohdot: Jatkojohdojen on oltava maadoitettuja ja kyettävä tuottamaan yksikölle tarvittava jännite.

Käsittele varoen: Älä pudota, heitä tai kaada kosteudenpoistajaa. Kova käsittely voi vaurioittaa komponentteja tai johdotuksia ja aiheuttaa vaaratilanteen.

Käytä tasaisella pinnalla: Käytä yksikköä aina tasaisella alustalla, esimerkiksi lattialla tai tukevalla tasolla, niin että kosteudenpoistaja ei pääse putoamaan ja aiheuta vammoja.

Pidä loitolla vedestä: Älä koskaan käytä yksikköä lammikkomaisessa tai seisovassa vedessä, koska se voi aiheuttaa sähköiskun aiheuttaman loukkaantumisen riskin. Ei saa säilyttää eikä käyttää ulkona. Jos sähköjohdot tai -osat kastuvat, ne on kuivattava perusteellisesti ennen yksikön käyttöä. Jos et ole varma, älä käytä kosteudenpoistajaa ja ota yhteyttä pätevään sähköasentajaan tai Meacon valtuuttamaan teknikkoon.

Pidä ilmanottoaukot vapaina: Älä tuki tai peitä ilmanottoaukkoja asettamalla kosteudenpoistajaa liian lähellä verhoja, seiniä tai mitään, joka rajoittaa ilman tuloa. Tämä voi aiheuttaa yksikön ylikuumenemisen ja aiheuttaa tulipalon tai sähkövaaran.

Pidä sähköosat kuivina: Älä koskaan päästä vettä kosteudenpoistajan sähkökomponenttien sisälle. Jos nämä alueet kastuvat jostakin syystä, ne on kuivattava perusteellisesti ennen kosteudenpoistajan käyttöä. Jos et ole varma, älä käytä kosteudenpoistajaa ja ota yhteyttä pätevään sähköasentajaan tai Meacon valtuuttamaan teknikkoon.

Omistajan on annettava käyttöohjeet käyttäjän saataville ja varmistettava, että käyttäjä ymmärtää ohjeet.

MeacoDry Arete One -kosteudenpoistaja käyttää uutta R290-kylmäainekaasua noudattaakseen Euroopan ympäristödirektiivejä. R290 on ystävällisempi ympäristölle ja on osa yrityksiä vähentää ilmaston lämpenemistä, koska sillä on alhainen lämmityspotentiaali (GWP).



Kun käytät MeacoDry Arete One -laitetta, sinun on otettava huomioon seuraavat seikat:

- Tämä kosteudenpoistaja käyttää noin 35 (10L) / 45 (12L) grammaa R290-kylmäainetta, joka on syttyvää. Siksi se on osa suljettua järjestelmää, ja sitä saa huoltaa vain koulutettu Meaco-tekniikko.
- Älä käytä tai säilytä tätä kosteudenpoistajaa pienemmässä huoneessa kuin 4m² estääksesi tulipalon tai räjähdysvaaran, jos kylmäainetta vuotaa ja kaasu joutuu kosketuksiin sytytyslähteeseen.
- Älä käytä tilassa, jossa on jatkuvia sytytyslähteitä, kuten avotuli, kaasupolttotai liesi, sytytettyjä savukkeita tai muut sytytyslähteitä.
- Jos kosteudenpoistaja on asennettu, sitä käytetään tai varastoidaan tilassa ilman tuuletusta, huone on oltava suunniteltu estämään kylmäainevuotojen kertymisen, joka johtaa tulipalo- tai räjähdysvaaraan sähkölämmittimien, liesien tai muiden sytytyslähteiden aiheuttaman kylmäaineen syttymisen vuoksi.
- R290-kylmäainekaasu on hajutonta.
- Älä puhkaise yksikön toimintaiän aikana äläkä sen jälkeen. Käytöstä poistamisen jälkeen hävitä se paikallisia kierrätysmääräyksiä noudattaen.
- Jos yksikölle aiheutuu vahinkoa, älä käytä sitä ja ota yhteyttä Meacon tai vähittäismyyjääsi.
- Kuten kaikkia kosteudenpoistajia, pidä se aina pystyasennossa ja jätä kosteudenpoistajia seisomaan pystyasentoon kuudeksi tunniksi ennen sen käyttöä vastaanottamisen jälkeen.



Ohjeiden noudattamatta jättäminen voi aiheuttaa tulipalon, omaisuusvahingon, vakavan vamman tai mahdollisesti kuoleman.

Henkilöillä, jotka käsittelevät tai työskentelevät kylmäainepiirien kanssa, on oltava asianmukainen kansallisen akkreditoitujen organisaation myöntämä sertifiointi, jolla varmistetaan pätevyys palavien kylmäainekäsittelyyn teollisuuden kansallisten yhdistysten tunnustaman ja viimeisimpien R290-ohjeiden mukaisten erityisarviointien mukaisesti.

Huollon saa suorittaa vain Meacon hyväksymä tekniikko, joka käyttää alkuperäisiä Meacon osia estääkseen laitteen vaurioitumisen ja teknikon mahdollisen vahingoittumisen.

Ensimmäiset vaiheet

Kun vastaanotat kosteudenpoistajan ensimmäisen kerran, on tärkeää, että noudatat alla olevia ohjeita huolellisesti.

1. Ennen kosteudenpoistajan käyttämistä ensimmäistä kertaa, käyttöohjeet on luotettava huolellisesti.
2. Laitteen vastaanottamisen jälkeen teidän on tarkistettava kosteudenpoistajan kuljetusvaurioiden varalta. Jos huomaatte vaurioita, ilmoittakaa lähettäjälle välittömästi.
3. Poista kosteudenpoistaja sen laatikosta ja pakkauksesta.
Säilytä laatikko turvallisessa paikassa, jotta voit lähettää kosteudenpoistajan huoltoon tarvittaessa. Tilan säästämiseksi voit vain leikata teipin veitsellä ja taittaa pahvilaatikon kasaan.
4. Ennen kuin kytket kosteudenpoistajan päälle, anna sen seistä 6 tuntia. Tämä antaa mahdollisesti kuljetuksen aikana liikkuneen kylmäaineen asettua.
4. Päätä, minne haluat asettaa kosteudenpoistajasi (katso ohjeet sivulta 5). Tämä kosteudenpoistaja on suunniteltu huolellisesti niin, että voit sijoittaa sen niin lähelle seinää kuin haluat.
5. Aseta kosteudenpoistajan mukana toimitettu H13 HEPA-suodatin paikalleen. Tämä mahdollistaa ilman puhdistuksen sekä kosteudenpoiston. Ohjeet tähän ovat sivulla 15.
6. Kytke kosteudenpoistaja verkkovirtaan ja kytke se päälle virtapainikkeella. Kun kosteudenpoistaja kytketään ensimmäisen kerran päälle, näyttöön tulee numero. Anna kosteudenpoistajan mitata ensimmäisten 10 minuutin ajan tarkka ympäristön kosteustaso.
7. Katso ohjeet sivulta 5 määrittääksesi kosteudenpoistajalle oikean ympäristön.
8. Jos sinulla on kysyttävää kosteudenpoistajan sijoittamisesta, ota meihin yhteyttä numeroon +49911 88080553 tai ota yhteyttä paikalliseen jälleenmyyjään.

Mihin voin käyttää kosteudenpoistajaa?

Koko talon kosteudenpoistoon

Kosteudenpoistajaa voidaan käyttää optimaalisen kosteustason ylläpitämiseen koko talossa tai asunnossa. Koko talon/asunnon ilman kosteus siirtyy kosteudenpoistajaa kohti, jolloin laite vähentää suhteellista kosteustasoa. Tämä auttaa muun muassa vähentämään kondensaatiota ikkunoissa, estää homeen muodostumista ja helpottaa tilan lämmittämistä. Kun teet niin, suosittelemme seuraavaa:

- Aseta kosteudenpoistaja keskeiselle alueelle (esim. porrastasolle tai eteiseen)
- Pidä kosteudenpoistaja käynnissä 24/7
- Pidä kaikki sisäovet auki
- Pidä ulko-ovet ja ikkunat kiinni
- Käytä älykästä kosteustilaa asettaaksesi kosteudenpoistajasi tavoitekosteudeksi 55 % rh
- Aseta H13 HEPA-suodatin puhdistaaksesi ilmaa (katso lisätietoja sivulta 15)

Jos haluat käyttää kosteudenpoistajaa vähentämään kosteustasoa yhdessä huoneessa tai talon alueella, käytä samoja asetuksia kuin yllä, mutta aseta kosteudenpoistaja käsiteltävään huoneeseen tai alueeseen ja pidä sisäovi kiinni.

Kosteudenpoistaja pyykin kuivaamiseen

Kosteudenpoistajat ovat erittäin tehokkaita pyykin kuivaamisessa nopeasti ja edullisesti. Kun teet niin, suosittelemme seuraavaa:

- Aseta kosteudenpoistaja huoneeseen pyykin kanssa
- Aseta kosteudenpoistaja lähelle pyykkiä, mutta ei liian lähelle, että vesi voi tippua kosteudenpoistajaan
- Pidä kaikki ovet ja ikkunat kiinni
- Käytä älykästä pyykitilaa asettaaksesi kosteudenpoistajan toimimaan jatkuvasti 6 tuntia

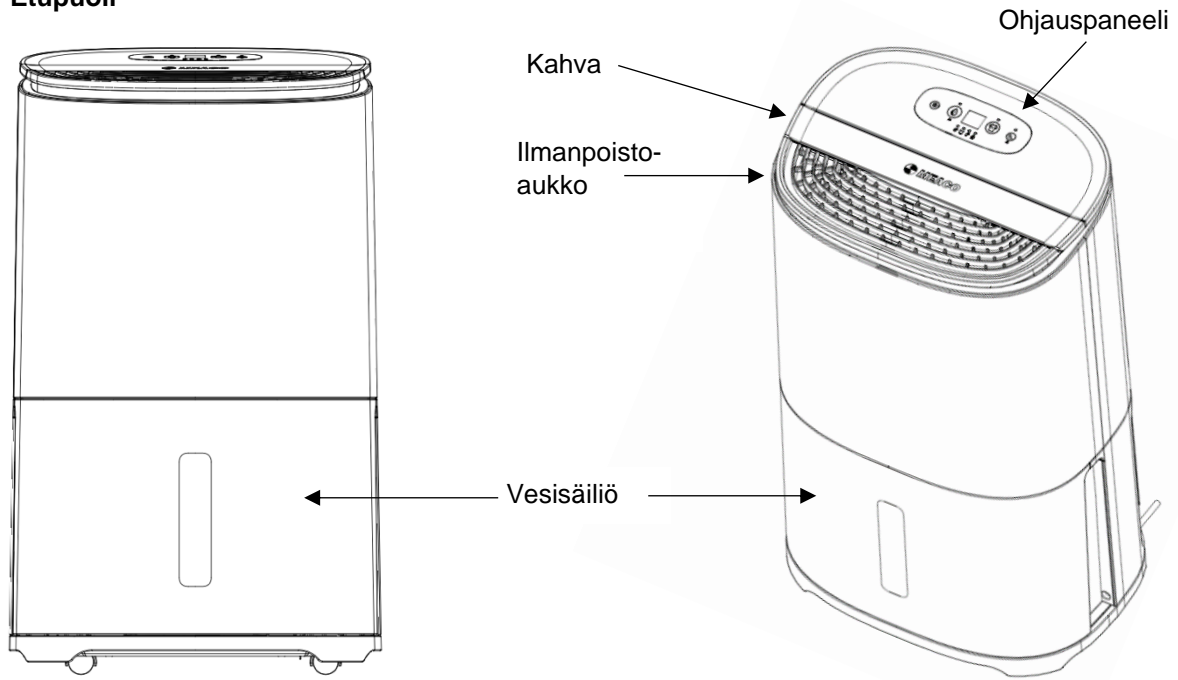
Mitä näytön lukemat tarkoittavat?

Kun kosteudenpoistaja kytketään päälle, näytön lukema näyttää nykyisen kosteustason ympäristössä, jossa kosteudenpoistajaa käytetään. Paina älykästä kosteustila-painiketta kerran nähdäksesi kohdekosteustason – näyttö muuttuu 4 sekunnin ajan ja muuttuu sitten takaisin nykyiseen kosteustasoon.

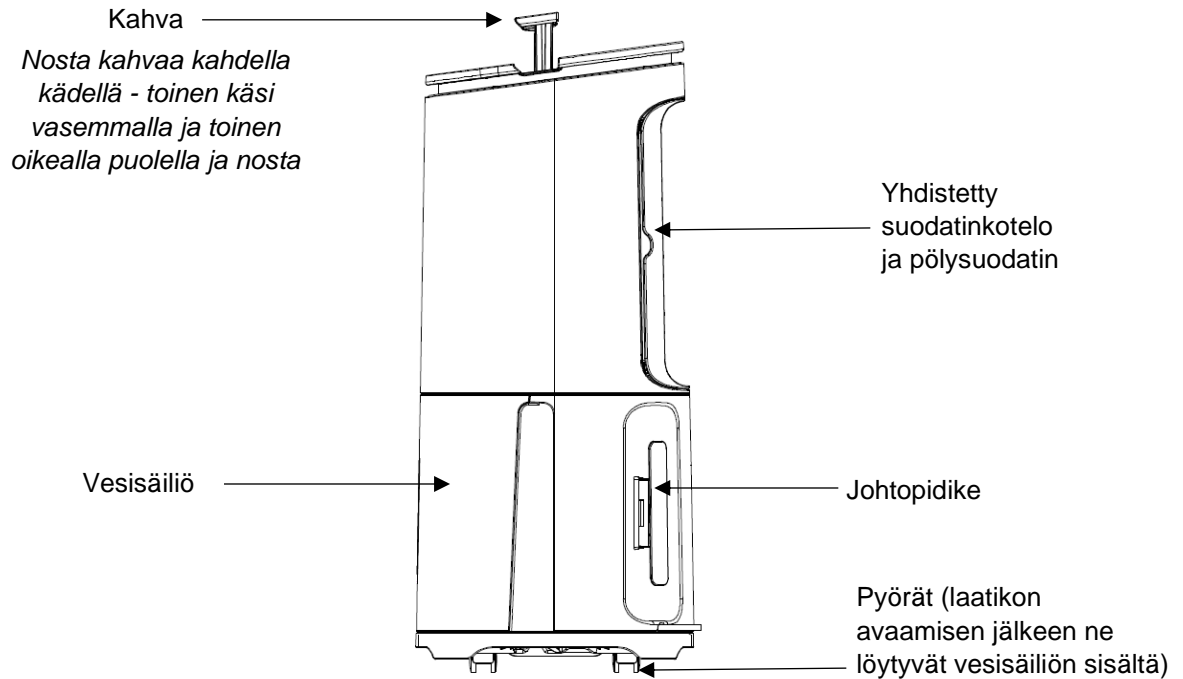
Tuotteen tunnistetiedot

MeacoDry Arete® -kosteudenpoistajan mukana tulee käyttöohje, H13 HEPA -suodatin, oikeakulmainen sovitin jatkuvan tyhjennyksen mahdollistamiseksi sekä pyöräsarja.

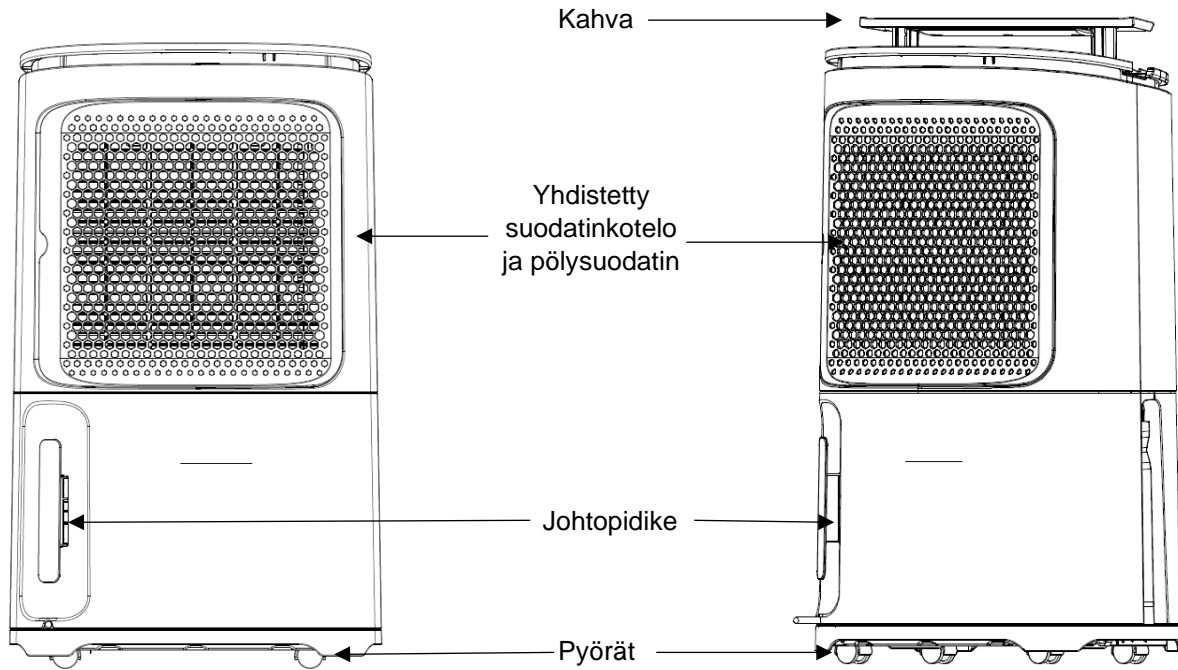
Etupuoli



Sivupuoli

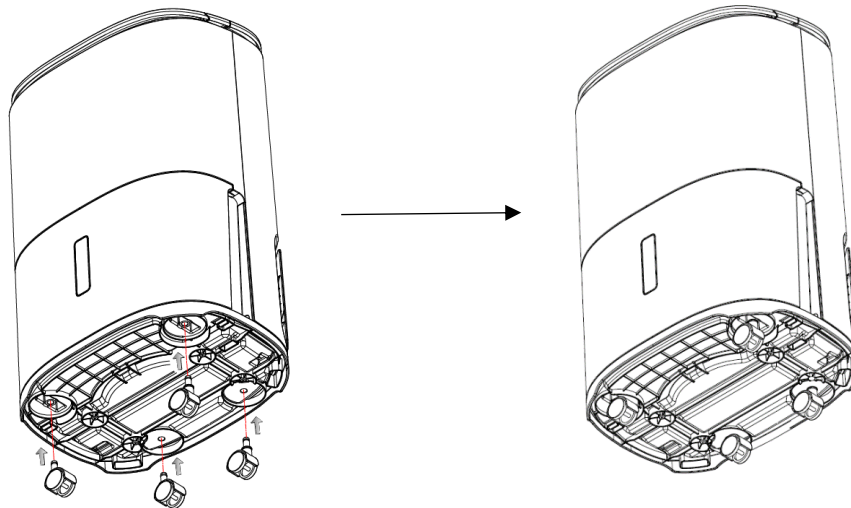


Takaosa



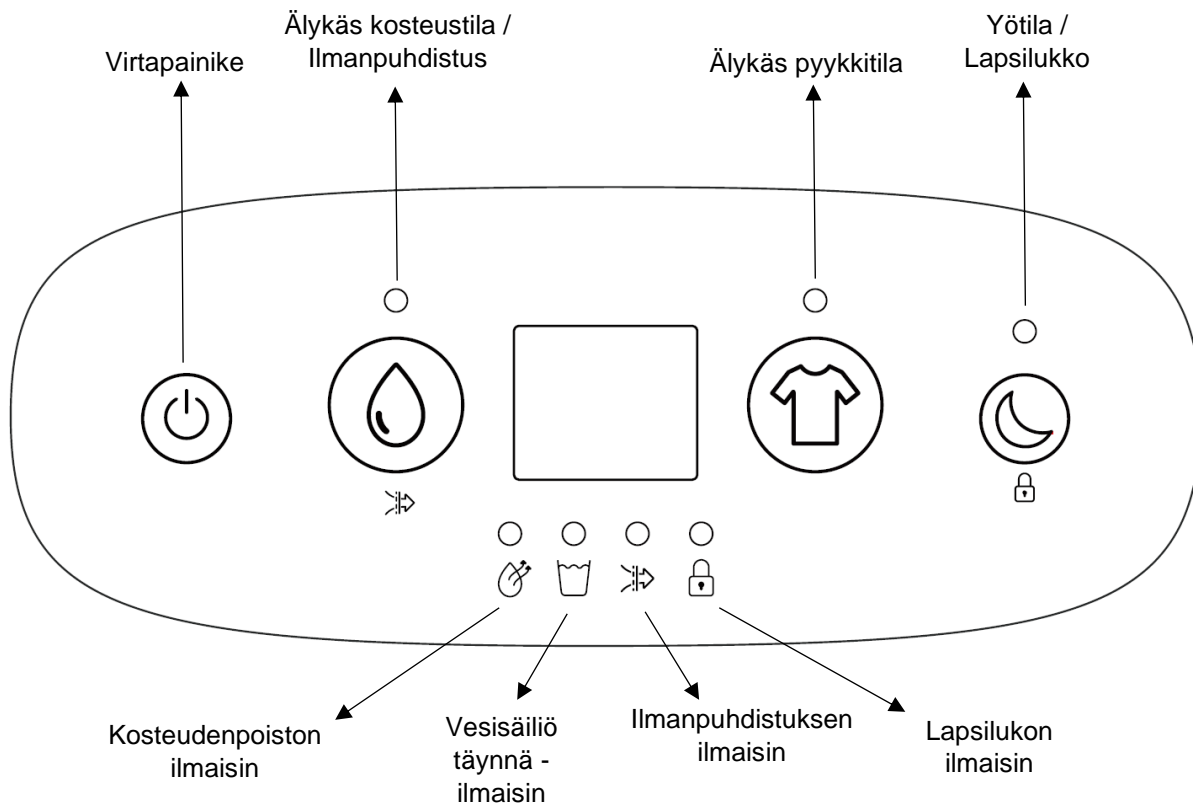
Pyörien asennus

Pyörien asentamiseksi aseta kosteudenpoistaja selälleen ja työnnä pyörät kosteudenpoistajan alla oleviin neljään reikään. Kosteudenpoistajan asettaminen selälleen lyhyeksi ajaksi ei vahingoita yksikköä. Pyörät ovat lisävaruste, eikä niitä tarvitse asentaa kosteudenpoistajaan.



Yrityksenä ymmärrämme ilmastonmuutoksen kiireellisyyden ja tunnustamme, kuinka tärkeää on tehdä osamme tullaksemme ympäristöystävällisemmäksi. Syyskuussa 2019 lopetimme tyhjennysletkujen toimittamisen kosteudenpoistajien kanssa vähentääksemme muovijätteen määrää. Auttaaksemme asiakkaitamme, jotka haluavat käyttää jatkuvaa vedenpoistoa, olemme sisällyttäneet pakkaukseen sovittimen, johon sopii tavallinen puutarhaletku (sisähalkaisija 12,5 mm). Lisätietoja jatkuvan vedenpoiston käytöstä on sivuilla 12 ja 13.

Ohjauspaneeli



Kun kosteudenpoistaja kytketään verkkovirtaan se piippaa kerran, eikä valoja ilmesty ohjauspaneeliin. Kaikki ohjauspaneelin painikkeet vaativat vain lyhyen painalluksen. Paina painikkeita napakasti ja nopeasti

Virtapainike

Kytke kosteudenpoistaja päälle painamalla virtapainiketta kerran. Näyttö kytkeytyy päälle ja kosteudenpoistaja alkaa toimimaan. Jos haluat kytkeä kosteudenpoistajan pois päältä, paina virtapainiketta uudelleen.

Älykäs kosteustilapainike

Älykäs kosteustila

Paina älykästä kosteustilapainiketta kerran siirtyäksesi älykkääseen kosteustilaan. Tässä tilassa kosteudenpoistajan kosteustavoite on oletuksena 55 % rh ja puhaltimen nopeus alhainen. Kun 55 % rh on saavutettu (- 3 % rh), kosteudenpoistaja pysähtyy. 30 minuutin välein puhallin toimii ja tarkistaa kosteustason, kosteudenpoiston ilmaisin sammuu. Jos kosteus on lisääntynyt yli 3 % yli tavoitteen, kompressori kytkeytyy päälle ja kosteudenpoistaja alkaa toimimaan taas – kosteudenpoiston ilmaisin on taas pysyvä. Jos kosteustaso on 3 % tavoitekosteuden sisällä, kosteudenpoistaja palaa lepotilaan ja tarkistaa kosteustason taas 30 minuutin kuluttua.

Kun kosteus on 15 % rh yli asetetun tavoitekosteuden, kosteudenpoistaja toimii nopealla puhaltimen nopeudella; kun kosteustaso on 15 % rh tavoitekosteuden sisällä, kosteudenpoistaja puhaltaa alhaisella nopeudella.

Älykäs kosteustila ja yötila

Yötila voidaan asettaa, kun kosteudenpoistaja on älykkäässä kosteustilassa painamalla yötila- / lapsilukkopainiketta kerran. Puhaltimen nopeus alenee; painikkeita eivät piippaa painettaessa ja kaikki näytön valot sammuvat (yötilan ilmaisin sammuu 3 sekuntia myöhemmin kuin muu näyttö).

Säädettävän hygrostaatin käyttäminen

Jos haluat asettaa kosteudenpoistajasi saavuttamaan eri kosteustason kuin 55 % rh, jatka painamalla älykästä kosteustilapainiketta käydäksesi läpi vaihtoehdot seuraavassa järjestyksessä: 40, 45, 50, 55, 60, 65, 70, CO. Kun olet saavuttanut haluamasi tavoitekosteuden, tavoite näkyy näytössä 4 sekunnin ajan ja sitten vaihtuu nykyiseen kosteustasoon.

CO tarkoittaa jatkuvaa. Tämän tavoitteen avulla kosteudenpoistaja jatkaa toimintaansa eikä koskaan sammu kosteustasosta riippumatta.

Kun kosteustavoitetaso on saavutettu (- 3 % rh), kosteudenpoistaja pysähtyy. 30 minuutin välein puhallin toimii ja tarkistaa kosteustason, kosteudenpoiston ilmaisin sammuu. Jos kosteus on lisääntynyt yli 3 % yli tavoitteen, kompressori kytkeytyy päälle ja kosteudenpoistaja alkaa toimimaan taas – kosteudenpoiston ilmaisin on taas pysyvä. Jos kosteustaso on 3 % tavoitekosteuden sisällä, kosteudenpoistaja palaa lepotilaan ja tarkistaa kosteustason taas 30 minuutin kuluttua.

Kun kosteus on 15 % rh yli asetetun tavoitekosteuden, kosteudenpoistaja toimii nopealla puhaltimen nopeudella; kun kosteustaso on 15 % rh tavoitekosteuden sisällä, kosteudenpoistaja puhaltaa alhaisella nopeudella.

Ilmanpuhdistustila

Pidä älykästä kosteuspainiketta painettuna 2 sekunnin ajan päästäksesi ilmanpuhdistustilaan – 'AP' näkyy näytöllä. Ilmanpuhdistustilassa kosteudenpoistaja ei kuivata vaan se vain puhdistaa ilmaa. Tämä tila on hyödyllinen kesäkuukausina, jolloin kosteudenpoistoa ei yleensä tarvita. Poistaaksesi ilmanpuhdistustilan, pidä älykästä kosteuspainiketta painettuna 2 sekunnin – tämä vie sinut takaisin älykkääseen kosteustilaan.

Huomaa, että jos HEPA-suodatin on asennettu, kosteudenpoistaja puhdistaa aina ilmaa – sen ei nimenomaan tarvitse olla ilmanpuhdistustilassa.

Älykäs pyykkitila

Älykäs pyykkitila

Paina älykästä pyykkitilapainiketta kerran siirtyäksesi älykkääseen pyykkitilaan. Tässä tilassa kosteudenpoistajan kosteustavoite on oletuksena 35 % rh ja puhaltimen nopeus nopea. Näytössä koodi vaihtuu koodiin "35" 5 sekunnin ajaksi ja muuttuu sitten takaisin nykyiseen kosteustasoon. Kosteudenpoistaja toimii älykkäässä pyykkitilassa 6 tuntia ja sammuu sitten. Paina älykkään pyykkipainiketta kerran, 'SL' ilmestyy näyttöön. Paina älykästä pyykkipainiketta kahdesti nähdäksesi, kuinka paljon ajastimessa on aikaa jäljellä. '06' tarkoittaa 6 tuntia, '05' 5 tuntia ja niin edelleen.

Jos kosteudenpoistaja saavuttaa ilmankosteuden 32 % rh, ennen kuin 6 tuntia on kulunut, kompressori sammuu, ettei ilmasta tule liian kuiva, mutta puhallin jatkaa toimintaansa. Jos relatiivinen kosteus nousee 38 % rh:n, kompressori käynnistyy jälleen. Se tekee näin, kunnes 6 tunnin ajastin päättyy.

Älykäs pyykkitila ja yötila

Yötila voidaan asettaa, kun kosteudenpoistaja on älykkäässä pyykkitilassa painamalla yötila- / lapsilukkopainiketta kerran. Puhaltimen nopeus alenee; painikkeita eivät piippaa painettaessa ja kaikki näytön valot sammuvat (yötilan ilmaisin sammuu 3 sekuntia myöhemmin kuin muu näyttö).

Yötila / Lapsilukko

Yötila

Paina yötila- / lapsilukkopainiketta kerran siirtyäksesi yötilaan. Puhaltimen nopeus alenee; painikkeita eivät piippaa painettaessa ja kaikki näytön valot sammuvat (yötilan ilmaisin sammuu 3 sekuntia myöhemmin kuin muu näyttö). Paina yötila- / lapsilukkopainiketta kerran nähdäksesi nykyisen kosteustason. Paina yötila- / lapsilukkopainiketta kaksi kertaa poistuaksesi yötilasta.

Lapsilukko

Pidä yötila- / lapsilukkopainiketta painettuna 2 sekunnin ajan lukitaksesi kosteudenpoistajan ohjauspaneelin – kun se on lukittu, et voi muuttaa asetuksia tai sammuttaa kosteudenpoistajaa. Kosteudenpoistaja piippaa kerran, ja lapsilukon ilmaisin syttyy. Jos haluat poistaa lapsilukon, pidä yötila- / lapsilukkopainike painettuna vielä 2 sekuntia.

Kosteudenpoiston ilmaisin

Kosteudenpoiston ilmaisin syttyy ja on päällä jatkuvasti kompressorin ollessa käynnissä ja kosteudenpoistaja kuivattaa ilmaa. Ilmaisin sammuu, kun kosteudenpoistaja tarkistaa kosteustason.

Vesisäiliö täynnä -ilmaisin

Vesisäiliö täynnä -ilmaisin syttyy ja pysyy päällä ja piippaa viisi kertaa, kun vesisäiliö on täynnä. Kosteudenpoistaja lopettaa toiminnan, kunnes vesisäiliö on tyhjennetty ja asetettu takaisin paikalleen. Kun vesisäiliö on tyhjennetty ja asetettu takaisin paikalleen, kosteudenpoistaja jatkaa toimintaansa edellisessä tilassa.

Ilmanpuhdistuksen ilmaisin

Ilmanpuhdistuksen ilmaisin syttyy, kun kosteudenpoistaja on vain ilmanpuhdistustilassa (AP).

Lapsilukon ilmaisin

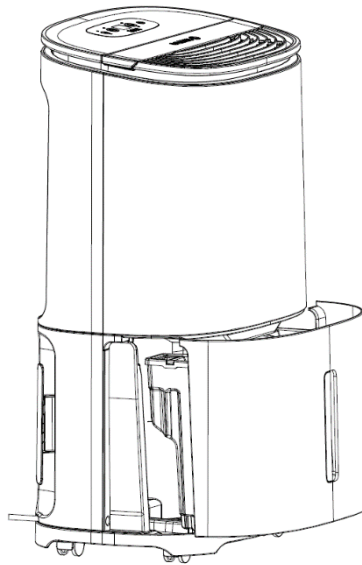
Lapsilukon ilmaisin syttyy, kun lapsilukko on käytössä.

Vesisäiliö

Kosteudenpoistajaa voidaan käyttää veden keräämiseen kahdella tavalla: vesisäiliön kautta tai jatkuvalla vedenpoistolla. Yleisesti kotikäytössä asiakkaat käyttävät yleensä vesisäiliötä keräämään vettä. Lisätietoja jatkuvan vedenpoiston käytöstä on sivuilla 12 ja 13.

Kun vesisäiliö on täynnä ja vaatii tyhjennystä, kosteudenpoistaja sammuu, piippaa viisi kertaa ja vesisäiliö täynnä -ilmaisina syttyy. Tyhjentääksesi vesisäiliön, vedä vesisäiliö ulos kosteudenpoistajasta ja tyhjennä vesi. Kahvaa voidaan käyttää helpottamaan vesisäiliön kuljettamista. Tyhjennä vesi vesisäiliön vasemmalla tai oikealla puolella olevien kaatoreikien avulla (vesisäiliön kantta ei tarvitse poistaa).

Kerättyä vettä voidaan käyttää vain muiden kuin syötävien kasvien kasteluun - älä juo.

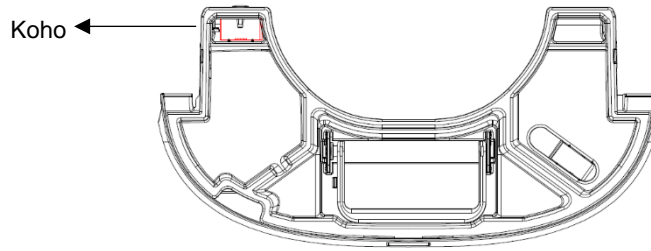


Vesisäiliön puhdistaminen

Jos haluat puhdistaa vesisäiliön sisäpuolen, vesisäiliön kansi on poistettava - nosta kansi vain vesisäiliöstä.

Vesisäiliön koho

Huomaa, että vesisäiliön sisällä on koho. On tärkeää, ettei tätä kohoja poisteta vesisäiliöstä. Koho mittaa veden määrän säiliössä ja laukaisee sensorin, joka kytkee kosteudenpoistajan päältä, kun vesisäiliö on täysi. Jos koho poistetaan vesisäiliöstä, kosteudenpoistaja ei toimi.

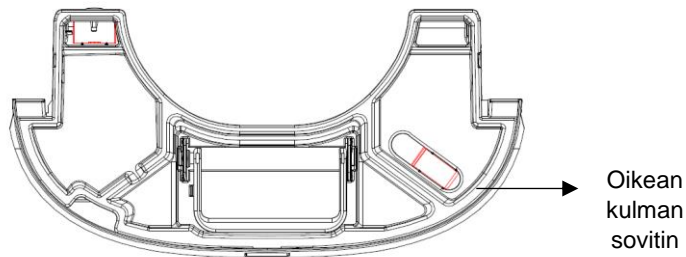


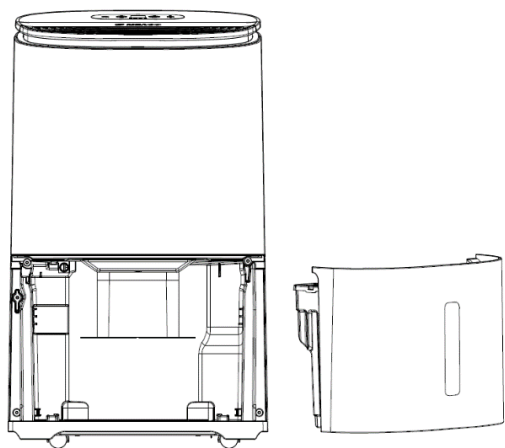
Jatkuva veden tyhjennys

** Letku ei sisälly toimitukseen. Lisätietoja on sivulla 7.*

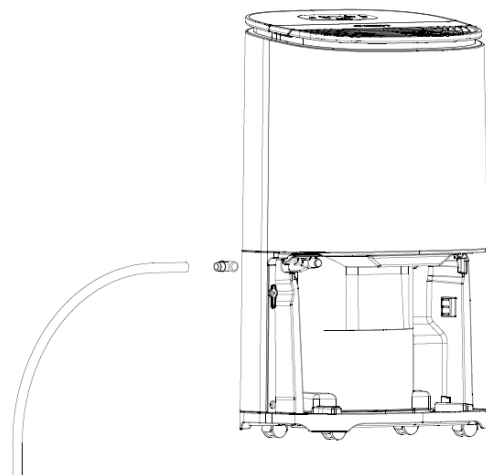
Jatkuvaa vedenpoistoa voidaan käyttää veden tyhjentämiseen kosteudenpoistajasta ilman, että vesisäiliötä on tyhjennettävä. Tämä on ihanteellinen asiakkaille, jotka haluavat jättää kosteudenpoistajan vartioimatta autotalleissa tai vapaa-ajan asunnoissa.

Tarvittava oikean kulman sovitin löytyy vesisäiliön kannesta. Tämä sovitin on suunniteltu sopimaan tavalliseen puutarhaletkuun (sisähalkaisija: 12,5 mm). Varmista, että letku kulkee alaspäin ilman mutkia, kierteitä tai tukoksia, jotta vesi voi valua painovoiman avulla.

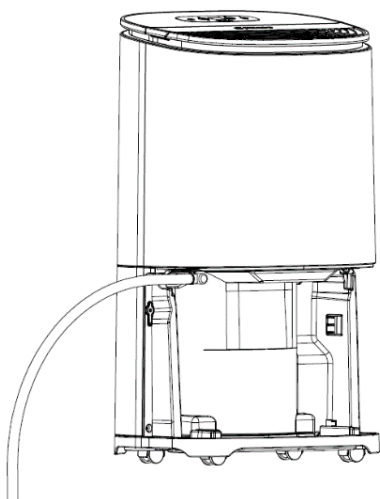




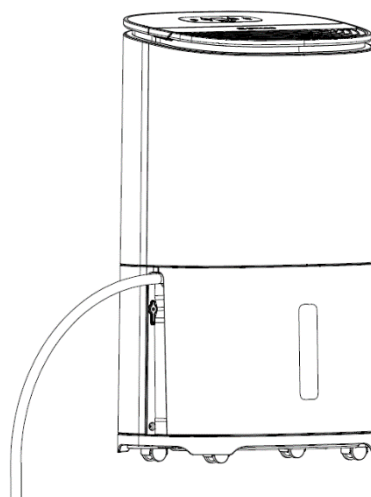
Vaihe 1: Poista vesisäiliö.



Vaihe 2: Irrota oikean kulman sovitin vesisäiliön kannesta ja työnnä se nokan päälle. Nokka on siinä kohdassa, josta vesi tippuu kosteudenpoistajasta ja sijaitsee vasemmalla puolella.



Vaihe 3: Kiinnitä letku nokkaan.



Vaihe 4: Aseta vesisäiliö takaisin kosteudenpoistajaan.

Puhdistus

Kytke laite aina pois päältä ja irrota se pistorasiasta ennen mitään huoltotoimia.

- Tarkasta sähköjohto vaurioiden varalta säännöllisin väliajoin.

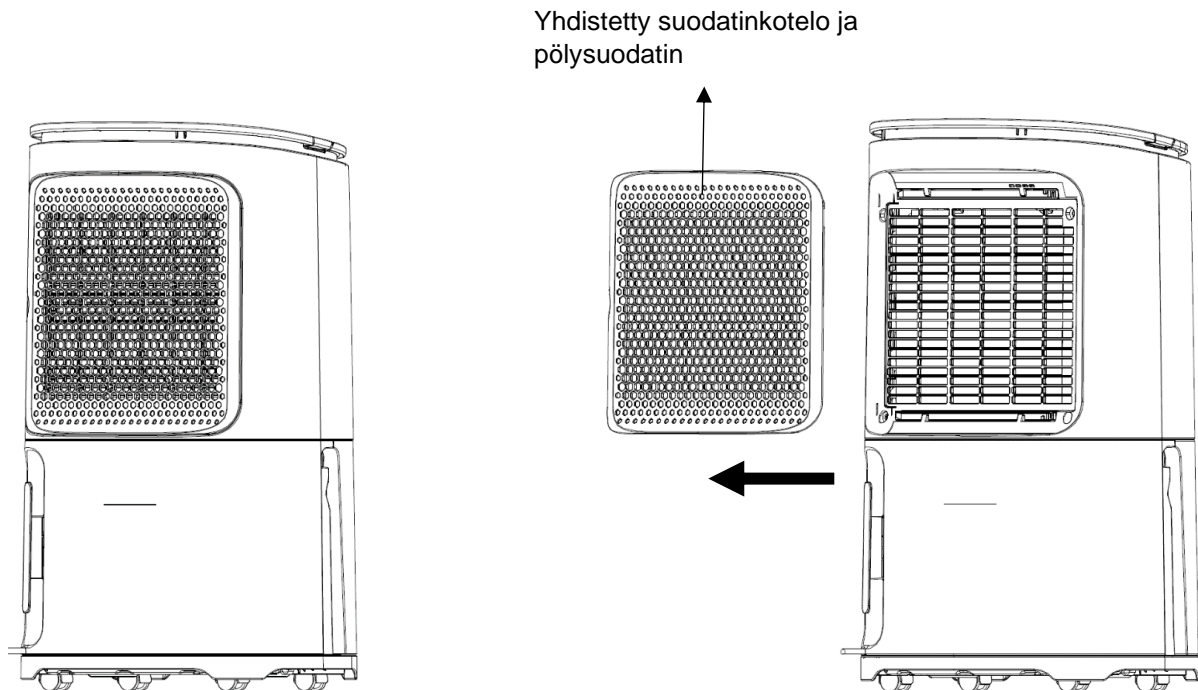
Ulkopinnan puhdistaminen

- Puhdista ulkopinta pehmeällä, kuivalla liinalla. Jos kosteudenpoistaja on erittäin likainen, käytä mietoa puhdistusainetta tai hieman kosteaa liinaa. Älä koskaan suihkuta laitetta vedellä.

Pölysuodattimen puhdistaminen

Pölysuodatin on elinikäinen suodatin, joten sitä ei tarvitse vaihtaa (paitsi jos se kuluu). Säännöllisesti käytettynä suodatin voi tukkeutua pöly- ja likahiukkasista. Suodatin on puhdistettava **vähintään kahden viikon välein** (jos näin ei tehdä, se voi mitätöidä laitteen takuun). Noudata alla olevia ohjeita.

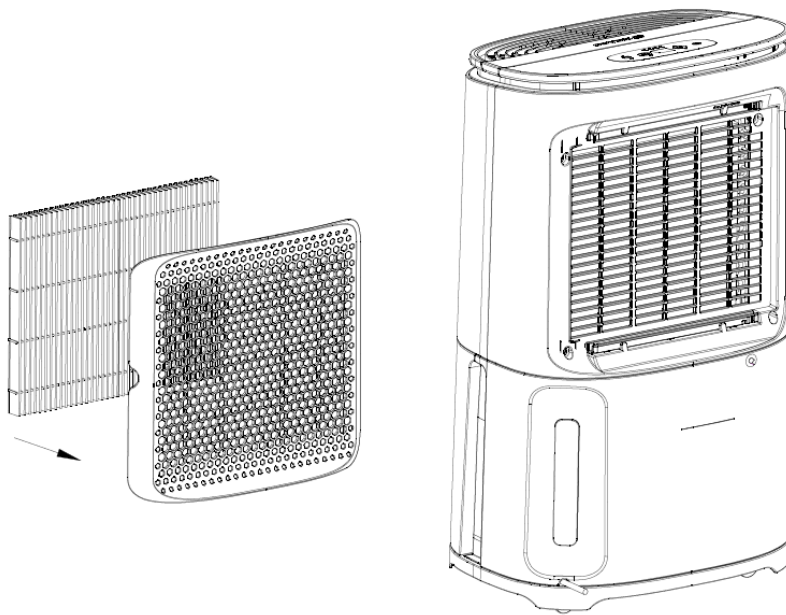
1. Poista pölysuodatin kosteudenpoistajasta liu'uttamalla suodatinkotelo vasemmalle pois kosteudenpoistajasta. Pölysuodatin on sisäänrakennettu suodatinkoteloon, eikä sitä voida poistaa - HEPA-suodatin on ehkä poistettava päästäksesi käsiksi pölysuodattimeen.
2. Puhdista pölysuodatin imurin päällä tai alle 40 °C saippuavedellä. Huuhtele ja kuivaa kokonaan ennen kuin asetat takaisin kosteudenpoistajaan.



HEPA-suodattimen vaihtaminen

Kosteudenpoistajan mukana tulee H13 HEPA-suodatin. Tämä HEPA-suodatin voidaan asettaa kosteudenpoistajaan ilmanpuhdistuksen mahdollistamiseksi, mutta tämä on vapaaehtoista - kosteudenpoistajaa voidaan käyttää ilman HEPA-suodatinta, jolloin se kuivattaa ilmaa, mutta ei puhdistu sitä.

- HEPA-suodatin ei ole elinikäinen ja se on vaihdettava, kun sen väri muuttuu valkoisesta harmaaksi (se riippuu kosteudenpoistajan käyttöympäristöstä, mutta HEPA-suodatin on vaihdettava noin 3 kuukauden välein).
- HEPA-suodatin voidaan imuroida silloin tällöin pölyn ja lian poistamiseksi.
- Asettaaksesi/vaihtaaksesi HEPA-suodattimen, aseta se yhdistettyyn suodatinkotelo ja pölysuodatin osaan ja liu'uta sitten yhdistetty suodatinkotelo ja pölysuodatin kosteuden poistajaan.
- HEPA-suodattimia voi ostaa sivustolta eu.meaco.com.



Varastointi

Jos laitetta ei käytetä pitkään aikaan, noudata seuraavia ohjeita:

1. Irrota pistoke pistorasiasta ja tyhjennä vesisäiliö. Anna vesisäiliön ja kosteudenpoistajan kuivua kokonaan. Tämä voi kestää pari päivää.
2. Käytä johtopidikettä kosteudenpoistajan takana laittaaksesi johdon suojaan.
3. Puhdista suodatin ja säilytä laite pölyttömässä paikassa poissa suorasta auringonvalosta, mieluiten peitettynä muovilakanalla.

Tekniset tiedot

	10L	12L
Mitat (KLS)	472 x 319 x 237 mm	472 x 319 x 237 mm
Paino	10.7kg	10.9kg
Poistonopeus	27 °C ja 60 % rh: 6l / vrk 30 °C ja 80 % rh: 10l / vrk	27 °C ja 60 % rh: 7.5l / vrk 30 °C ja 80 % rh: 12l / vrk
Melutaso	35 ja 38 dB(A)	35 ja 38 dB(A)
Virrankulutus	163 wattia	165 wattia
Ilmavirta	Pieni tuulettimen nopeus: 80m ³ /h Suuri tuulettimen nopeus: 100m ³ /h	Pieni tuulettimen nopeus: 80m ³ /h Suuri tuulettimen nopeus: 100m ³ /h
Automaattinen uudelleenkäynnistys	Kyllä	Kyllä
Suodatintyyppi	Pölysuodatin (ja valinnainen HEPA-suodatin)	Pölysuodatin (ja valinnainen HEPA-suodatin)
Virtalähde	220-240 V, 50 Hz	220-240 V, 50 Hz
Puhallinnopeudet	2 (automatoitu kosteustasosta riippuen)	2 (automatoitu kosteustasosta riippuen)
Käyttölämpötilat	+ 5 ° - +35 °C	+ 5 ° - +35 °C
Kylmäaine	R290 / 35 grammaa	R290 / 45 grammaa
Vesisäiliön koko	2,5l	2,5l
Säädettävä hygrosstaatti	Kyllä välillä 40 % rh - 70 % rh	Kyllä välillä 40 % rh - 70 % rh

Vianmääritys

Ongelma	Ratkaisu
Kosteudenpoiston ilmaisin vilkkuu	Kosteudenpoistaja tarkistaa kosteustasoa, onko se noussut kosteustavoitteesi yläpuolelle – katso lisätietoja sivuilta 8 ja 9
Painikkeet eivät enää piippaa painettaessa	Kosteudenpoistaja on yötilassa. Voit poistaa yötilan painamalla yötilapainiketta kerran
Näytössä ei ole valoja yötilan ilmaisimen lisäksi	Kosteudenpoistaja on yötilassa. Voit poistaa yötilan painamalla yötilapainiketta kerran
Näytöllä näkyy 'AP'	AP tarkoittaa 'Ilmanpuhdistustila'. Katso lisätietoja sivulta 9
Näytöllä näkyy 'SL'	Kosteudenpoistaja on älykkäässä pyykkitilassa. Katso lisätietoja sivulta 9
E1 vilkkuu 30 sekunnin välein näytöllä	Ota yhteyttä Meacoon
E2 vilkkuu 30 sekunnin välein näytöllä	Ota yhteyttä Meacoon
L3 vilkkuu hitaasti näytöllä	Kosteudenpoistajan käyttöympäristö on liian lämmin. Varmista, että kosteudenpoistajaa käytetään enintään 40 °C:ssa
L4 vilkkuu hitaasti näytöllä	Kosteudenpoistajan käyttöympäristö on liian kylmä. Varmista, että kosteudenpoistajaa käytetään vähintään 2 °C:ssa
Kosteudenpoistaja ei toimi	Varmista, että kosteudenpoistaja on kytketty verkkovirtaan, ja paina virtapainiketta kerran
Kosteudenpoistaja ei kuivaa / kerää vähän vettä	Lämpötila on joko liian kylmä tai liian lämmin. Käytä kosteudenpoistajaa ympäristössä, jonka lämpötila on välillä 5 °C - 35 °C
	Kosteustaso on jo hyvin alhainen - alle 45 % rh:n kosteudenpoistaja ei kerää paljon vettä, koska ympäristössä ei ole tarpeeksi kosteutta
	Tavoitekosteustaso on korkeampi kuin todellinen kosteustaso. Käytä älykästä kosteustilapainiketta alentamaan tavoitekosteustasoa

<p>Kosteudenpoistaja ei kuivaa / kerää vähän vettä</p>	<p>Puhdista pölysuodatin ja / tai vaihda HEPA-suodatin. Jos nämä ovat likaisia, ne tukkivat ilmavirran ja estävät kosteudenpoistajan kosteudenpoistamisen</p> <hr/> <p>Kosteudenpoistaja on AP-tilassa. Katso lisätietoja sivulta 9</p>
<p>Kosteudenpoistaja toimii, mutta vähentää kosteustasoa riittämättömästi / vesisäiliössä on vähän vettä</p>	<p>Käyttöalue on liian suuri. Tätä kosteudenpoistajaa voidaan käyttää kuivaamaan enintään 5 makuuhuoneen talo</p> <hr/> <p>Varmista, että kaikki ikkunat ja ulko-ovet on suljettu ilmanvaihdon vähentämiseksi</p> <hr/> <p>Puhdista pölysuodatin ja / tai vaihda HEPA-suodatin. Jos nämä ovat likaisia, ne tukkivat ilmavirran ja estävät kosteudenpoistajan kosteudenpoistamisen</p>
<p>Ikkunat olivat puhtaat ja nyt kondensaatio on palannut</p>	<p>Tämä johtuu siitä, että ulkolämpötila on laskenut ja ikkunat ovat nyt kylmempiä. Käytä kosteudenpoistajaa alemmalla tavoiteasetuksella ja käytä sitä 24 tuntia vuorokaudessa</p>
<p>Ikkunoideni kondensaatio ei lähde, vaikka ilmankuivain olisi jatkuvassa toimintatilassa (CO)</p>	<p>Ikkunoiden pintalämpötila on liian alhainen kosteudenpoistajalle kondensaation estämiseksi. Se on yleistä yksikerroksisten ikkunoiden kanssa ja kun ulkoilman lämpötila laskee alle jäätymispisteen. Pidä kosteudenpoistajaa päällä CO-tilassa vuorokauden ympäri ja kun ulkoilman lämpötila nousee, kondensaation pitäisi lähteä ikkunoista</p>
<p>Kosteudenpoistaja puhaltaa lämmintä ilmaa</p>	<p>Kuivattu ilma johdetaan lämmityskierukoiden läpi ennen kuin se puhalletaan huoneeseen osana kosteudenpoistoprosessia. Tämä on normaalia.</p>
<p>Ilmankuivain puhaltaa viileää ilmaa</p>	<p>Kosteudenpoistaja ei jäähdytä ilmaa. Ilma saattaa tuntua viileämmältä, koska se liikkuu samalla tavalla kuin kesällä tuulettimesta tuleva ilma tuntuu viileämmältä. Tämä on normaalia.</p>
<p>Kosteudenpoistaja on äänekäs</p>	<p>Puhdista pölysuodatin ja / tai vaihda HEPA-suodatin. Varmista, että kosteudenpoistaja on asetettu tasaiselle alustalle. Kosteudenpoistaja on äänekkäämpi puulattioilla kuin matolla</p>

Takuu

Kosteudenpoistajalla on viiden vuoden valmistajan takuu ostopäivästä. Rekisteröi ostoksesi osoitteessa <https://eu.meaco.com/pages/registrieren-garantie>. Rekisteröinnin avulla voimme myös pitää teidät ajan tasalla tuotteenne kehityksistä.

Viiden vuoden valmistajan takuun aikana kaikki valmistusvirheet korjataan ilmaiseksi (lukuun ottamatta yksikön suodattimen ja vesisäiliön vaurioita, jotka voivat johtua tavallisesta kulumisesta).

Seuraavaa sovelletaan:

1. Osien korjaaminen tai korvaaminen takuukauden aikana ei johda takuuajan pidentämiseen.
2. Takuu päättyy, jos muutoksia on tehty, vääriä osia on asennettu tai jos kosteudenpoistajaa on korjannut kolmas osapuoli.
3. Takuu ei kata normaalissa käytössä kuluvia osia.
4. Takuu on voimassa ainoastaan, kun alkuperäinen ostokuitti esitetään muuttumattomana ja päiväysleimalla varustettuna.
5. Takuu ei kata vahinkoja, jos käyttöoppaan ohjeita ei ole noudatettu tai niitä on laiminlyöty.
6. Takuu ei kata vikoja, jotka johtuvat liasta tai kolmannen osapuolen tuotteista.
7. Takuu ei kata onnettomuusvahinkoja.
8. Mitään korvausvaatimuksia, myöskään välillisiä vahinkoja, ei korvata.
9. Takuu raukeaa, jos käytät ulkopuolista kytkentälaitetta, joka kytkee kosteudenpoistajan päälle tai pois päältä verkkovirran kautta.

Takuusitoumusehtojen koko luettelo on saatavana sivulla: <https://eu.meaco.com/pages/allgemeine-geschäftsbedingungen>.

Tarpeettomien kulujen välttämiseksi suosittelemme, että luet aina ensin huolellisesti käyttöoppaan. Jos tämä ei tarjoa ratkaisua, soita Meacolle, niin autamme mielellämme.

*Tämän kosteudenpoistajan on tuonut
Yhdistyneeseen kuningaskuntaan ja EU:hun:*

*Meaco DE GmbH,
Adlerstraße 34, 90403
Nürnberg, Deutschland*

*Puhelin: +49911 88080553
Sähköposti: kundendienst@meaco.com
Sivusto: eu.meaco.com*

Ostopäivämäärä: __ / __ / ____

Ostopaikka: _____

Sarjanumero: _____

Jos kosteudenpoistajassa ilmenee vika milloin tahansa, ota miehin yhteyttä ja yritämme aina auttaa sinua parhaamme mukaan.

Säilytä alkuperäinen laatikko ja pakkaus, johon yksikkösi oli pakattuna, jos meidän täytyy hakea kosteudenpoistaja korjaukseen/huoltoon tulevaisuudessa.

Tämä merkintä osoittaa, että tätä tuotetta ei saa hävittää muiden kotitalousjätteiden kanssa koko EU:ssa. Estääksesi mahdollisen haitan ympäristölle tai ihmisten terveydelle hallitsemattomasta jätteen käsittelystä johtuen, kierrätä se vastuullisesti mahdollistaaksesi materiaalien uusiokäytön. Palauttaaksesi käytetyn laitteesi, käytä palautus- ja keräysjärjestelmiä tai ota yhteyttä vähittäismyyjiin, josta tuote on ostettu. He voivat viedä tämän tuotteen ympäristön kannalta turvalliseen kierrätyspisteeseen.

