



MeacoDry Arete® One

en 12L Luchtontvochtiger en Luchtreiniger

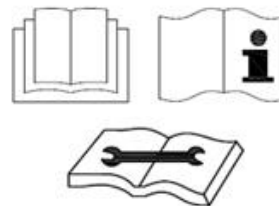


Bedankt dat u voor Meaco heeft gekozen, we stellen het zeer op prijs.

Veiligheidsinformatie

Deze luchtontvochtiger mag niet worden gebruikt in ruimtes onder de volgende omstandigheden:

- Mogelijk explosieve omgeving
- Agressieve omgeving
- Met een hoge concentratie oplosmiddelen
- Een extreem hoge verhouding stof



Houd kinderen uit de buurt: Sta niet toe dat kinderen met of rond dit toestel spelen; dit kan verwondingen veroorzaken. Zorg ervoor dat het apparaat ontoegankelijk is voor kinderen wanneer het niet wordt gebruikt. Dit apparaat is niet bestemd voor gebruik door personen (inclusief kinderen) met beperkte fysieke, zintuiglijke of mentale capaciteiten, of met een gebrek aan ervaring en kennis, tenzij zij onder toezicht staan of instructies hebben gekregen over het gebruik van het apparaat van een persoon die verantwoordelijk is voor hun veiligheid.

Houd het apparaat geaard: Gebruik het apparaat altijd met een geaarde stekker en een geaard stopcontact. Een geaarde stekker is een essentieel veiligheidskenmerk dat het risico van een schok of brand helpt verminderen.

Bescherm het netsnoer tegen beschadiging: Gebruik nooit een apparaat met een beschadigd netsnoer, dit kan leiden tot elektrische of brandgevaarlijke situaties. Als het netsnoer beschadigd is, moet het worden vervangen door een snoer van hetzelfde type en met dezelfde stroomsterkte.

Verlengsnoeren: Verlengsnoeren moeten geaard zijn en de juiste spanning kunnen leveren aan het apparaat.

Wees voorzichtig: Laat de luchtontvochtiger niet vallen, gooi er niet mee en laat hem niet omvallen. Een ruwe behandeling kan de componenten of bedrading beschadigen en een gevaarlijke situatie veroorzaken.

Gebruik op een stabiele ondergrond: Gebruik het apparaat altijd op een stabiele, vlakke ondergrond, bijvoorbeeld de vloer of een stevig aanrecht, zodat de luchtontvochtiger niet kan vallen en letsel kan veroorzaken.

Houd uit het water: Gebruik het apparaat nooit in water dat in een plas staat of in stilstaand water. Niet buiten bewaren of gebruiken. Als de elektrische bedrading of onderdelen nat worden, droog deze dan grondig af voordat u het apparaat gebruikt. Bij twijfel de luchtontvochtiger niet gebruiken en een gekwalificeerde elektricien of een door Meaco erkende installateur raadplegen.

Houd de luchtinlaten vrij: Verstop of blokkeer de luchtinlaten niet door de luchtontvochtiger te dicht bij gordijnen, muren of andere zaken te plaatsen die de luchtinlaat belemmeren. Dit kan leiden tot oververhitting van het apparaat en brand of elektrisch gevaar.

Houd elektrische onderdelen droog: Laat nooit water in de elektrische componenten van de luchtontvochtiger komen. Als deze gebieden om wat voor reden dan ook nat worden, droog ze dan grondig af voordat u de luchtontvochtiger gebruikt. In geval van twijfel, gebruik de luchtontvochtiger niet en raadpleeg een gekwalificeerde elektricien of een door Meaco erkende ingenieur.

De exploitant moet de gebruiksaanwijzing ter beschikking van de gebruiker stellen en zich ervan vergewissen dat de gebruiker de handleiding begrijpt.

De MeacoDry Arete® One luchtontvochtiger gebruikt het nieuwe koelgas R290 om te voldoen aan de Europese milieuriichtlijnen. R290 is vriendelijker voor het milieu en maakt deel uit van de pogingen om de opwarming van de aarde te verminderen omdat het een laag broeikas effect heeft. (GWP).



Bij het gebruik van de MeacoDry Arete® One moet u rekening houden met het volgende:

- Deze luchtontvochtiger gebruikt ongeveer 35 (10L) / 45 (12L) gram R290 koelmiddel, dat brandbaar is. Daarom maakt het deel uit van een gesloten systeem en mag het alleen worden onderhouden door een getrainde Meaco monteur.
- Gebruik of bewaar deze luchtontvochtiger niet in een ruimte kleiner dan 4m² om brand- of explosiegevaar te voorkomen als er koelmiddel lekt en het gas in contact komt met een ontstekingsbron.
- Niet gebruiken in een ruimte met continue ontstekingsbronnen, bijvoorbeeld open vuur, gasvuren of kookplaten, sigaretten of andere ontstekingsbronnen.
- Als de luchtontvochtiger wordt geïnstalleerd, gebruikt of opgeslagen in een niet-geventileerde ruimte, moet de ruimte zo zijn ontworpen dat zich geen koelmiddellekken kunnen ophopen die brand- of explosiegevaar opleveren door ontsteking van het koelmiddel door elektrische kachels, fornuizen of andere ontstekingsbronnen.
- R290 koelgas is reukloos.
- Niet doorboren tijdens of na de levensduur van het apparaat. Aan het einde van de levensduur afvoeren volgens de plaatselijke recyclingvoorschriften.
- Als er schade is aan de luchtontvochtiger, gebruik hem dan niet en neem contact op met Meaco of uw leverancier.
- Zoals met alle luchtontvochtigers, altijd rechtop houden en de luchtontvochtiger na ontvangst zes uur laten staan voordat u hem gebruikt.



Het niet opvolgen van deze instructies kan leiden tot brand, schade aan eigendommen, ernstig letsel of mogelijk de dood.

Personen die werkzaam zijn of werken in het koelcircuit moeten beschikken over de juiste certificering, afgegeven door een nationale erkende organisatie die de bekwaamheid garandeert in het omgaan met ontvlambare koelmiddelen volgens een specifieke evaluatie die is erkend door nationale verenigingen in de sector en die voldoet aan de meest recente R290-richtsnoeren.

Onderhoud mag alleen worden uitgevoerd door een door Meaco erkende monteur met originele Meaco onderdelen om schade aan het apparaat en mogelijk letsel van de monteur te voorkomen.

Eerste stappen

Wanneer u uw luchtontvochtiger voor het eerst ontvangt, is het belangrijk dat u de onderstaande stappen zorgvuldig volgt.

1. Voordat u uw luchtontvochtiger voor de eerste keer in gebruik neemt, moet u de handleiding zorgvuldig bestuderen.
2. Controleer uw luchtontvochtiger en de verpakking op transportschade. In geval van schade dient u de verzender onmiddellijk te informeren.
3. Haal de luchtontvochtiger uit de doos en verpakking.
Bewaar de doos en verpakking voor het geval uw luchtontvochtiger in de toekomst vervoerd moet worden voor service of reparatie. Knip het plakband door en vouw de doos op om hem makkelijker op te bergen.
4. Laat de luchtontvochtiger zes uur staan voordat u hem aanzet. Dit zorgt ervoor dat het koelmiddel dat zich tijdens het transport heeft verplaatst zich kan settelen.
4. Kies waar u de luchtontvochtiger wilt plaatsen (zie pagina 5 voor advies). Deze luchtontvochtiger is zorgvuldig ontworpen zodat u de luchtontvochtiger zo dicht mogelijk bij een muur kunt plaatsen als u wilt.
5. Plaats de H13 HEPA-filter die bij uw luchtontvochtiger is geleverd. Dit maakt zowel luchtzuivering als luchtontvochtiging mogelijk. Voor instructies hierover, zie pagina 15.
6. Steek de stekker van de luchtontvochtiger in het stopcontact en zet hem aan met de aan/uit knop. Wanneer de luchtontvochtiger voor het eerst wordt ingeschakeld verschijnt er een nummer op het display. Laat de luchtontvochtiger de eerste 10 minuten een nauwkeurige meting doen van het vochtigheidsniveau in de omgeving waarin het zich bevindt.
7. Gebruik pagina 5 om de juiste instelling voor uw luchtontvochtiger te bepalen.
8. Als u nog vragen heeft over het instellen van uw luchtontvochtiger, neem dan gerust contact met ons op via 0911 88080553 of neem contact op met uw plaatselijke leverancier.

Waar kan ik mijn luchtontvochtiger voor gebruiken?

Het ontvochtigen van uw hele huis

Uw luchtontvochtiger kan gebruikt worden om een optimale luchtvochtigheid in uw huis of flat te handhaven. Vocht in de lucht van het hele huis/flat zal naar de luchtontvochtiger migreren, waardoor de vochtigheidsgraad daalt. Dit helpt onder andere om condensatie op ramen te verminderen, schimmelvorming te voorkomen en de ruimte gemakkelijker te verwarmen. Hierbij raden wij het volgende aan:

- Plaats uw luchtontvochtiger in een centrale ruimte (bijv. een overloop of gang)
- Laat uw luchtontvochtiger 24/7 werken
- Houd alle binnendeuren open
- Houd buitendeuren en ramen gesloten
- Gebruik de slimme luchtvochtigheidsmodus om uw ontvochtiger in te stellen om een doel van 55%rh [*relatieve luchtvochtigheidsgraad*] te bereiken.
- Plaats een H13 HEPA-filter om de lucht te zuiveren (voor meer informatie zie pagina 15)

Als u uw luchtontvochtiger wilt gebruiken om de vochtigheid in een enkele kamer of ruimte te verlagen, gebruik dan dezelfde instellingen als hierboven, maar plaats de luchtontvochtiger in de 'probleem' kamer of ruimte en houd de binnendeur gesloten.

Uw luchtontvochtiger gebruiken om uw was te drogen

Luchtontvochtigers zijn zeer efficiënt in het snel en goedkoop drogen van uw wasgoed. Daarbij raden wij het volgende aan:

- Plaats uw ontvochtiger in een kamer met uw wasgoed
- Plaats de luchtontvochtiger dicht bij uw wasgoed maar niet te dicht dat er water op de luchtontvochtiger kan druppelen
- Houd alle deuren en ramen gesloten
- Gebruik de slimme wasmodus om uw luchtontvochtiger zo in te stellen dat deze 6 uur onafgebroken draait.

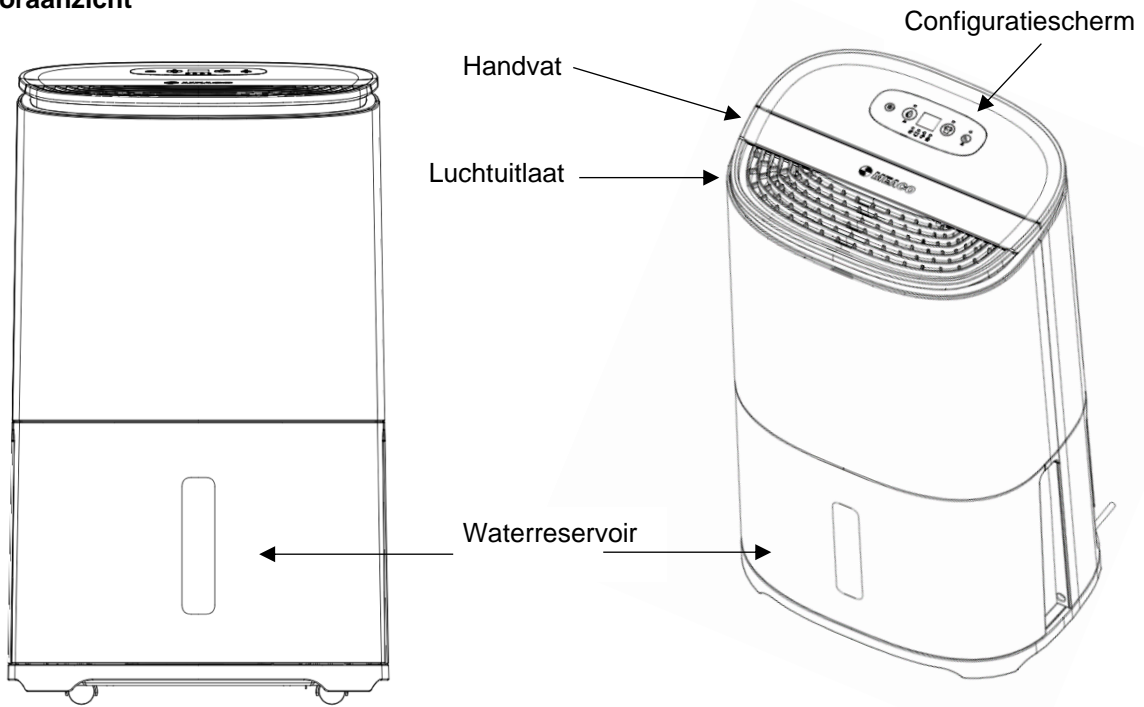
Wat betekenen de waarden op het scherm?

Wanneer de luchtontvochtiger wordt aangezet geeft het scherm het huidige luchtvochtigheidsniveau aan in de omgeving waarin de luchtontvochtiger wordt gebruikt. Druk eenmaal op de slimme luchtvochtigheidsmodus knop om het gewenste luchtvochtigheidsniveau te zien - het scherm zal gedurende 5 seconden veranderen en dan terug veranderen naar het huidige luchtvochtigheidsniveau.

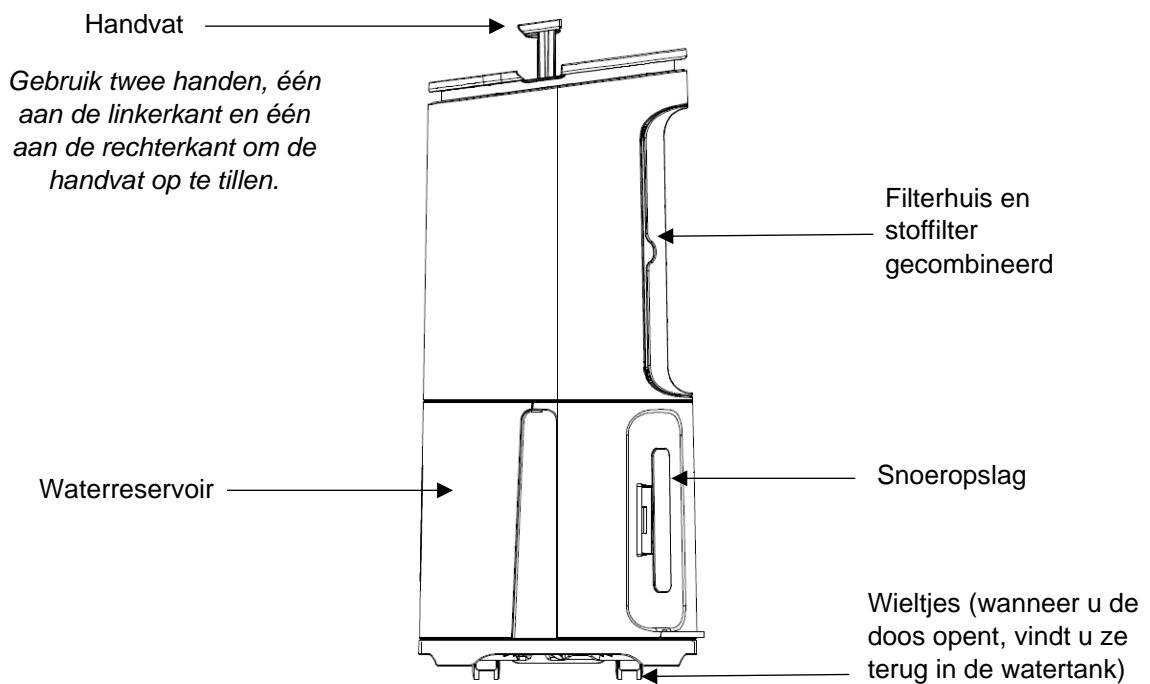
Productidentificatie

De MeacoDry Arete® luchtontvochtiger wordt geleverd met een handleiding, een H13 HEPA-filter, een haakse adapter voor continue afvoer en een set wielen.

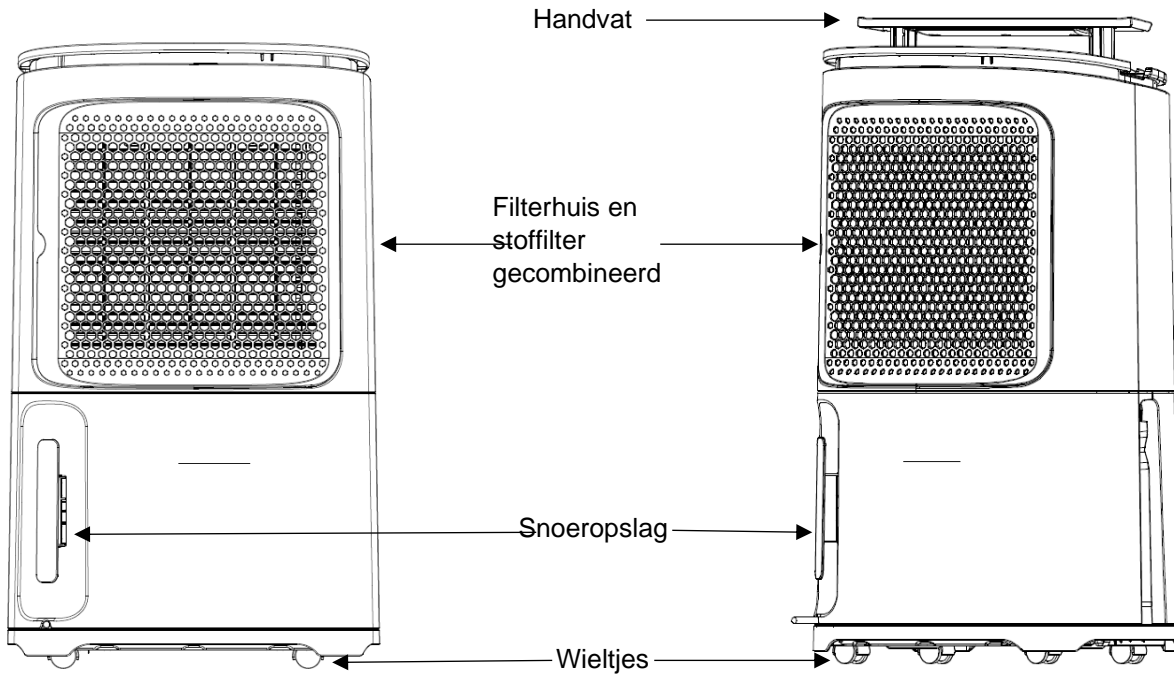
Vooraanzicht



Zijaanzicht

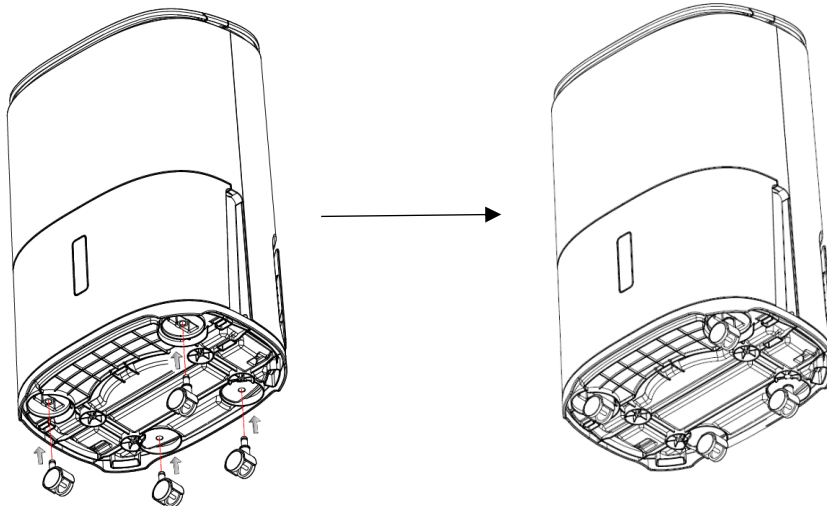


Achteraanzicht



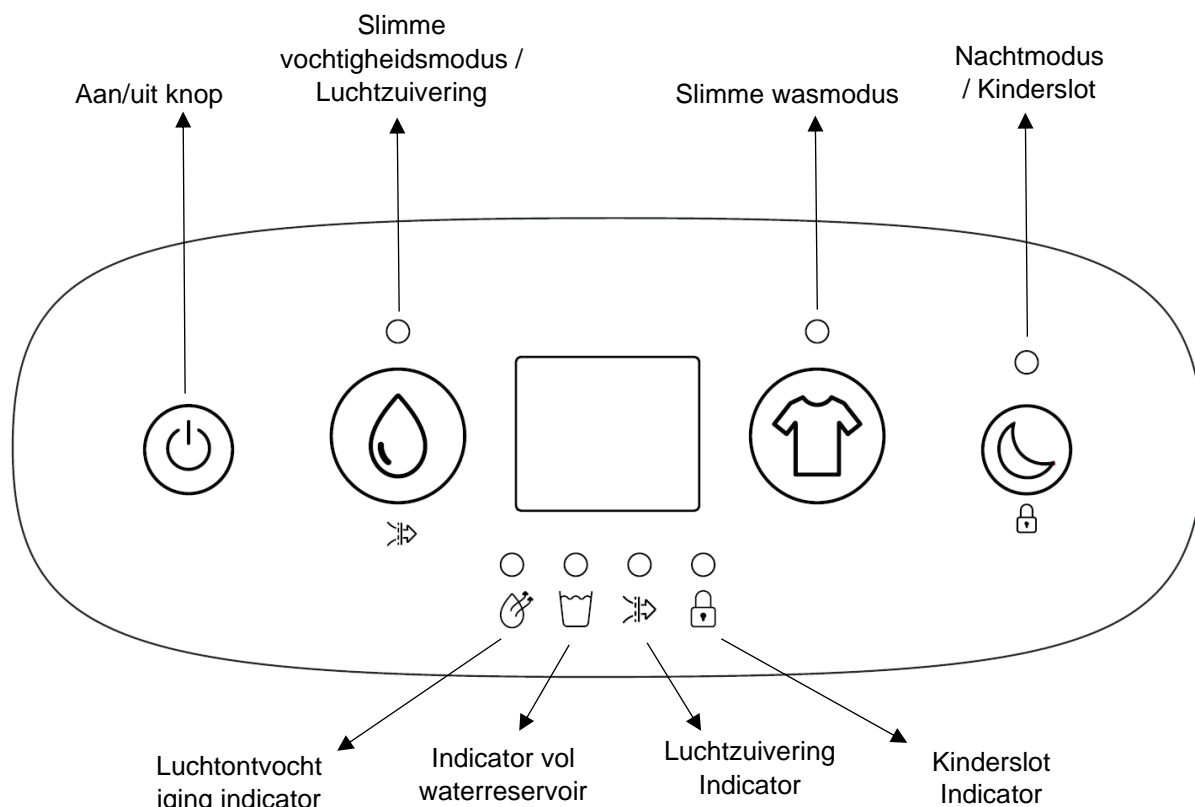
Montage van de wieltjes

Om de wieltjes te monteren legt u de luchtontvochtiger op zijn rug en duwt u de wieltjes in de vier gaten onder de luchtontvochtiger. Het op zijn rug leggen van de luchtontvochtiger voor een korte periode zal het apparaat niet beschadigen. De wieltjes zijn een optie en hoeven niet op de luchtontvochtiger gemonteerd te worden.



Als bedrijf begrijpen we de urgentie van klimaatverandering en erkennen we hoe belangrijk het is om onze rol te spelen in het milieuvriendelijker worden. In september 2019 zijn we gestopt met het leveren van slangen bij onze luchtontvochtigers om de hoeveelheid plastic die verloren gaat te verminderen. Om het gemakkelijker te maken voor onze klanten die continue afvoer willen gebruiken, hebben we een adapter bijgevoegd die past op een standaard tuinslang (ID: 12,5 mm). Zie pagina 12 en 13 voor meer informatie over het gebruik van continue afvoer.

Configuratiescherm



Wanneer de luchtontvochtiger voor het eerst in het stopcontact wordt gestoken zal hij eenmaal piepen, er verschijnen geen lampjes op het configuratiescherm. Alle knoppen op het configuratiescherm hoeven maar kort te worden ingedrukt. Druk de knoppen stevig en snel in.

Aan/uit knop

Druk eenmaal op de aan/uit knop om de luchtontvochtiger aan te zetten. Het scherm gaat aan en de luchtontvochtiger begint te werken. Om de luchtontvochtiger uit te zetten drukt u nogmaals op de power knop.

Slimme luchtvochtigheidsmodus knop

Slimme luchtvochtigheidsmodus

Druk eenmaal op de slimme luchtvochtigheidsmodus knop om naar de slimme luchtvochtigheidsmodus te gaan. In deze modus zal de luchtontvochtiger standaard een doelvochtigheid van 55%rh en een lage ventilator snelheid hebben. Zodra het doel van 55%rh is bereikt (-3%rh) zal de luchtontvochtiger stoppen. Elke 30 minuten zal de ventilator draaien en het luchtvochtigheidsniveau controleren, de luchtontvochtigingsindicator gaat uit. Als de vochtigheidsgraad meer dan 3% boven de doelstelling is gestegen, zal de compressor aan gaan en de luchtontvochtiger weer gaan draaien - de luchtontvochtigingsindicator zal continu branden. Als het vochtigheidsniveau binnen 3% van het doel is zal de luchtontvochtiger weer gaan slapen en het vochtigheidsniveau over 30 minuten controleren.

Wanneer de luchtvochtigheidsgraad 15%rh boven de ingestelde doelstelling is, zal de luchtontvochtiger op hoge ventilatorsnelheid werken; wanneer de luchtvochtigheidsgraad 15%rh binnen de doelstelling is, zal de luchtontvochtiger op lage ventilatorsnelheid werken.

Slimme luchtvochtigheidsmodus en Nachtmodus

De nachtmodus kan worden ingesteld terwijl de luchtontvochtiger in de slimme luchtvochtigheidsmodus staat door eenmaal op de nachtmodus / kinderslot knop te drukken. De ventilatorsnelheid wordt verlaagd naar laag; de knoppen zullen niet piepen als ze worden ingedrukt en alle lampjes op het scherm gaan uit (de nachtmodus indicator gaat 3 seconden later uit dan de rest van het scherm).

Gebruik van de variabele luchtbevochtiger

Als u uw luchtontvochtiger op een ander doel dan 55%rh wilt instellen, blijf dan op de slimme luchtvochtigheidsmodus knop drukken om door de opties te scrollen in de volgende volgorde: 40, 45, 50, 55, 60, 65, 70, CO. Zodra u het gewenste doel heeft bereikt, zal het doel gedurende 5 seconden op het scherm verschijnen en vervolgens veranderen in het huidige luchtvochtigheidsniveau.

CO staat voor Continu. Met dit doel zal de ontvochtiger blijven draaien en nooit uitschakelen, ongeacht de luchtvochtigheidsgraad.

Zodra het beoogde luchtvochtigheidsniveau is bereikt (- 3%rh) zal de luchtontvochtiger stoppen. Elke 30 minuten zal de ventilator draaien en het luchtvochtigheidsniveau controleren, de luchtontvochtigingsindicator gaat uit. Als de luchtvochtigheidsgraad meer dan 3% boven de doelstelling is gestegen, zal de compressor aan gaan en de luchtontvochtiger weer gaan draaien - de luchtontvochtigingsindicator blijft branden. Als het luchtvochtigheidsniveau binnen 3% van het doel is zal de luchtontvochtiger weer gaan slapen en het luchtvochtigheidsniveau over 30 minuten controleren.

Wanneer de luchtvochtigheidsgraad 15%rh boven de ingestelde doelstelling is, zal de luchtontvochtiger op hoge ventilatorsnelheid werken; wanneer de luchtvochtigheidsgraad 15%rh binnen de doelstelling is, zal de luchtontvochtiger op lage ventilatorsnelheid werken.

Luchtzuiveringsmodus

Houd de slimme luchtvochtigheidsmodus knop 2 seconden ingedrukt om naar de luchtzuiveringsmodus te gaan - 'AP' verschijnt op het display. In de luchtreinigingsmodus zal de luchtontvochtiger niet ontvochtigen, maar alleen de lucht zuiveren. Deze modus is nuttig tijdens de zomermaanden wanneer luchtontvochtiging over het algemeen niet nodig is. Om de luchtzuiveringsmodus op te heffen houdt u de slimme vochtigheidsknop 2 seconden ingedrukt - dit brengt u terug naar de slimme vochtigheidsmodus.

Als er een HEPA-filter is geïnstalleerd, zal de luchtontvochtiger altijd de lucht zuiveren - hij hoeft niet specifiek in de luchtzuiveringsmodus te staan.

Slimme wasmodus

Slimme wasmodus

Druk eenmaal op de slimme wasmodus knop om de slimme wasmodus te openen. In deze modus zal de luchtontvochtiger standaard op een doelvochtigheid van 35%rh en een hoge ventilatorsnelheid staan. Het scherm zal gedurende 5 seconden veranderen naar '35' en dan terug naar de huidige

relatieve vochtigheid. De luchtontvochtiger zal 6 uur in de slimme wasmodus werken, na 6 uur zal de luchtontvochtiger uitschakelen. Druk eenmaal op de slimme wasmodus knop en het scherm toont 'SL'. Druk tweemaal op de slimme wasmodus knop om te zien hoeveel tijd er nog op de timer staat. '06' betekent 6 uur, '05' betekent 5 uur enz.

Als de luchtontvochtiger een luchtvochtigheidsgraad van 32%rh bereikt voordat de 6 uur voorbij zijn, zal de compressor uitschakelen om te voorkomen dat de lucht te droog wordt, maar de ventilator zal blijven draaien. De luchtontvochtigingsindicator gaat uit. Als de relatieve luchtvochtigheid stijgt tot 38%rh schakelt de compressor weer in. Dit blijft zo totdat de 6 uur timer is afgelopen.

Slimme wasmodus en Nachtmodus

De nachtmodus kan worden ingesteld terwijl de luchtontvochtiger in de slimme wasmodus staat door eenmaal op de nachtmodus / kinderslot knop te drukken. De ventilatorsnelheid wordt verlaagd naar laag; de knoppen zullen niet piepen als ze worden ingedrukt en alle lampjes op het scherm gaan uit (de nachtmodus indicator gaat 3 seconden later uit dan de rest van het scherm).

Nachtmodus / Kinderslot

Nachtmodus

Druk eenmaal op de knop nachtmodus / kinderslot om de nachtmodus in te schakelen. De ventilatorsnelheid wordt verlaagd naar laag; de knoppen zullen niet piepen als ze worden ingedrukt en alle lampjes op het scherm gaan uit (de nachtmodus indicator gaat 3 seconden later uit dan de rest van het scherm). Druk eenmaal op de knop nachtmodus / kinderslot om het huidige vochtigheidsniveau te bekijken. Druk tweemaal op de knop nachtmodus / kinderslot om de nachtmodus te verlaten.

Kinderslot

Houd de nachtmodus / kinderslot knop 2 seconden ingedrukt om het bedieningspaneel van de luchtontvochtiger te vergrendelen - eenmaal vergrendeld kunt u geen instellingen wijzigen of de luchtontvochtiger uitzetten. De luchtontvochtiger zal eenmaal piepen en de kindervergrendeling indicator zal oplichten. Om het kinderslot op te heffen houdt u de nachtmodus / kinderslot knop nog 2 seconden ingedrukt.

Luchtontvochtiging indicator

De luchtontvochtiging indicator brandt continu als de compressor draait en het apparaat aan het ontvochtigen is. De indicator gaat uit wanneer de luchtontvochtiger de vochtigheid controleert.

Vol waterreservoir indicator

Zodra het waterreservoir vol is, zal de luchtontvochtiger nog 3 minuten in de ventilatorstand blijven werken om het overtollige water van de spoelen te blazen en ervoor te zorgen dat wanneer u het reservoir verwijdert er geen water meer uit de uitloop kan druppelen. De vol waterreservoir indicator zal dan continu branden en vijf keer piepen. De luchtontvochtiger stopt met werken totdat het

waterreservoir geleegd is en teruggeplaatst is. Als het waterreservoir leeg is en teruggeplaatst, zal de luchtontvochtiger in de vorige modus blijven werken.

Luchtzuivering indicator

Het luchtzuiveringslampje brandt continu als de luchtontvochtiger alleen in de luchtzuivering (AP) modus staat.

Kinderslot Indicator

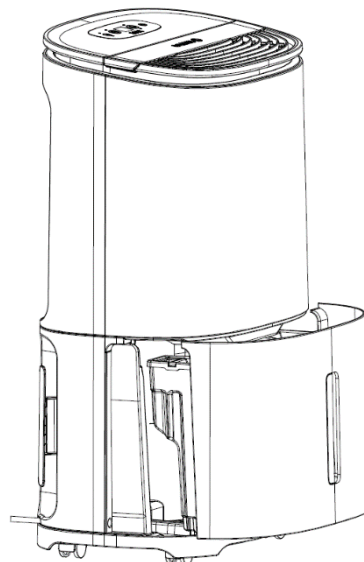
De indicator voor het kinderslot brandt continu wanneer het kinderslot is ingeschakeld.

Waterreservoir

De luchtontvochtiger kan op twee manieren water opvangen: via het waterreservoir of via continue afvoer. Voor algemeen gebruik in huis gebruiken klanten meestal het waterreservoir om water op te vangen. Voor meer informatie over het gebruik van continue afvoer, zie pagina 12 en 13.

Wanneer het waterreservoir vol is en geleegd moet worden, schakelt de luchtontvochtiger uit, piept vijf keer en de waterreservoir vol indicator licht continu op. Om het waterreservoir te legen, trekt u gewoon het waterreservoir uit de luchtontvochtiger en leegt u het water. Het handvat kan gebruikt worden om het dragen van het waterreservoir te vergemakkelijken. Gebruik de gietgaten aan de linker- of rechterhoek van het waterreservoir om het water te legen (het deksel van het waterreservoir hoeft niet verwijderd te worden).

Het opgevangen water kan alleen worden gebruikt om niet-eetbare planten water te geven - niet consumeren.

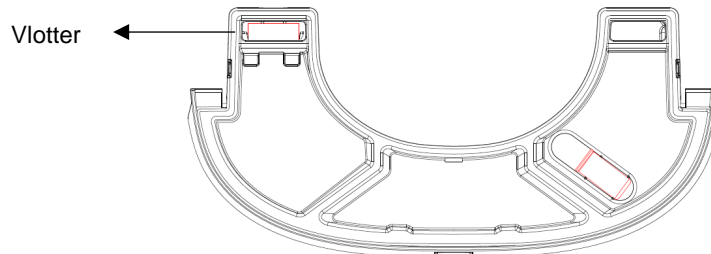


Schoonmaken van het waterreservoir

Als u de binnenkant van het waterreservoir wilt schoonmaken, moet het deksel van het waterreservoir worden verwijderd - til het deksel gewoon van het waterreservoir af.

Vlotter van het waterreservoir

In het waterreservoir bevindt zich een vlotter. Het is essentieel dat de vlotter NIET uit het waterreservoir verwijderd wordt. De vlotter meet het niveau van het water in het reservoir en activeert de sensor om de luchtontvochtiger uit te schakelen wanneer het reservoir vol is. Als de vlotter uit het waterreservoir is verwijderd, zal de luchtontvochtiger niet werken.



Hoe vaak moet ik het waterreservoir legen?

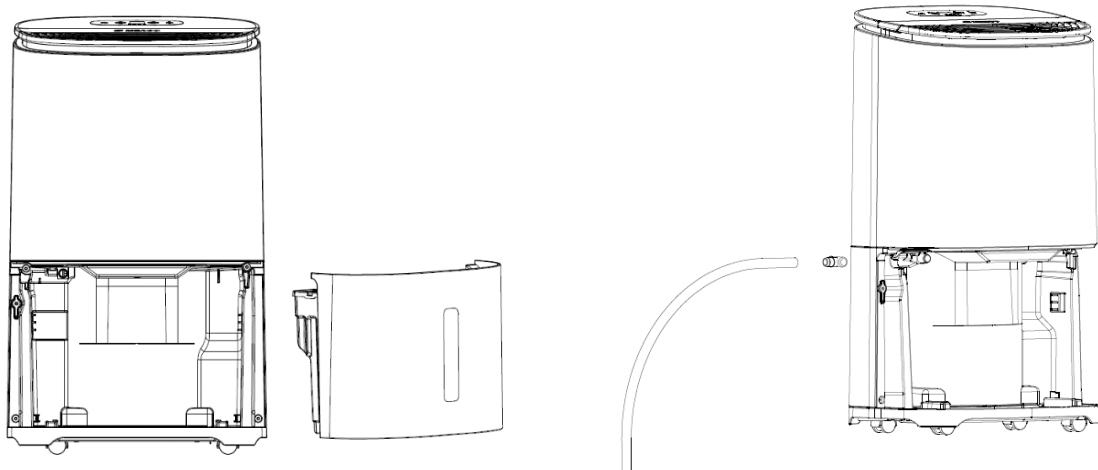
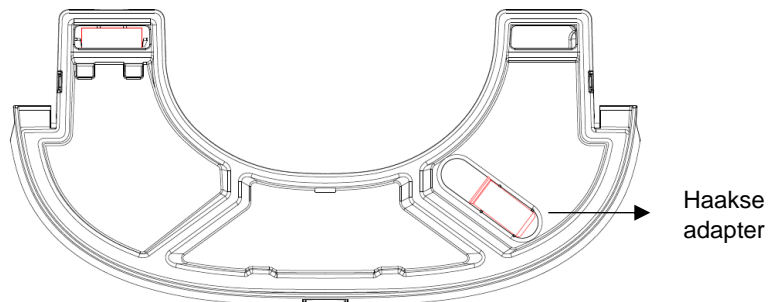
Klanten vragen ons vaak hoe vaak ze het waterreservoir van hun luchtontvochtiger moeten legen; het antwoord is echter voor iedereen anders. Hoeveel water uw luchtontvochtiger verzamelt hangt af van verschillende factoren zoals: het luchtvochtigheidsniveau, de temperatuur, de toepassing, de locatie van de luchtontvochtiger, het aantal mensen, de hoeveelheid vocht die aan de omgeving wordt toegevoegd en ga zo maar door. In het algemeen, wanneer klanten voor het eerst een luchtontvochtiger kopen, zien ze dat de luchtontvochtiger constant draait en veel water verzamelt. Dit is de luchtontvochtiger die al het overtollige water uit de omgeving verwijdert. Nadat de luchtontvochtiger dit overtollige vocht heeft verwijderd, zal het weer tot rust komen en minder verzamelen - dit kan een paar dagen duren, of het kan 4 weken duren, het is individueel voor elke situatie. Als uw luchtontvochtiger in het begin niet veel water verzamelt betekent dit niet dat hij defect is, het kan betekenen dat uw luchtvochtigheid al laag is, of dat u de instellingen moet veranderen. Als u vragen heeft, bel ons gerust op 0911 88080553.

Continue afwatering

* *Slang niet inbegrepen. Voor meer informatie zie pagina 7.*

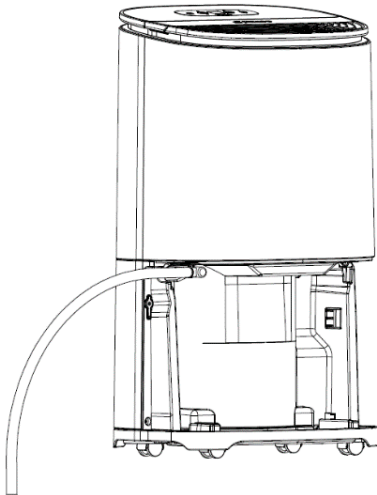
Continue afvoer kan worden gebruikt om water uit de luchtontvochtiger af te voeren zonder het waterreservoir te hoeven legen. Dit is ideaal voor klanten die hun luchtontvochtiger onbeheerd in een garage of tweede verblijf willen laten staan.

De benodigde haakse adapter bevindt zich in het deksel van de watertank. Deze adapter is ontworpen voor een standaard tuinslang (ID: 12,5 mm). Zorg ervoor dat de slang naar beneden loopt, zonder knikken, bochten of verstoppingen, zodat het water via de zwaartekracht kan weglopen.

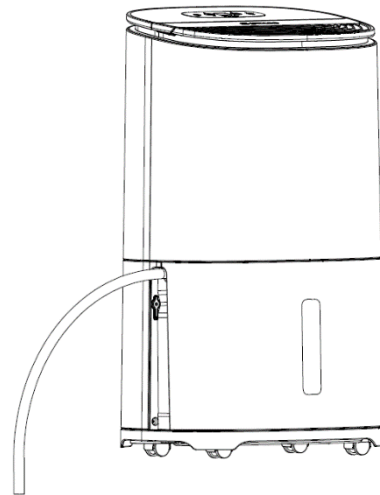


Stap 1: Verwijder het waterreservoir.

Stap 2: Verwijder de haakse adapter van het waterreservoir deksel en duw deze op de uitloop. De tuit is waar het water uit de luchtontvochtiger druppelt en bevindt zich aan de linkerkant.



Stap 3: Bevestig de slang aan de tuit.



Stap 4: Plaats het waterreservoir terug in de luchtontvochtiger.

Schoonmaken

Schakel altijd de stroom uit en ontkoppel de hoofdkabel voordat u onderhoudsprocedures uitvoert.

- Controleer het elektrische snoer regelmatig op beschadigingen.

Schoonmaken van de buitenkant

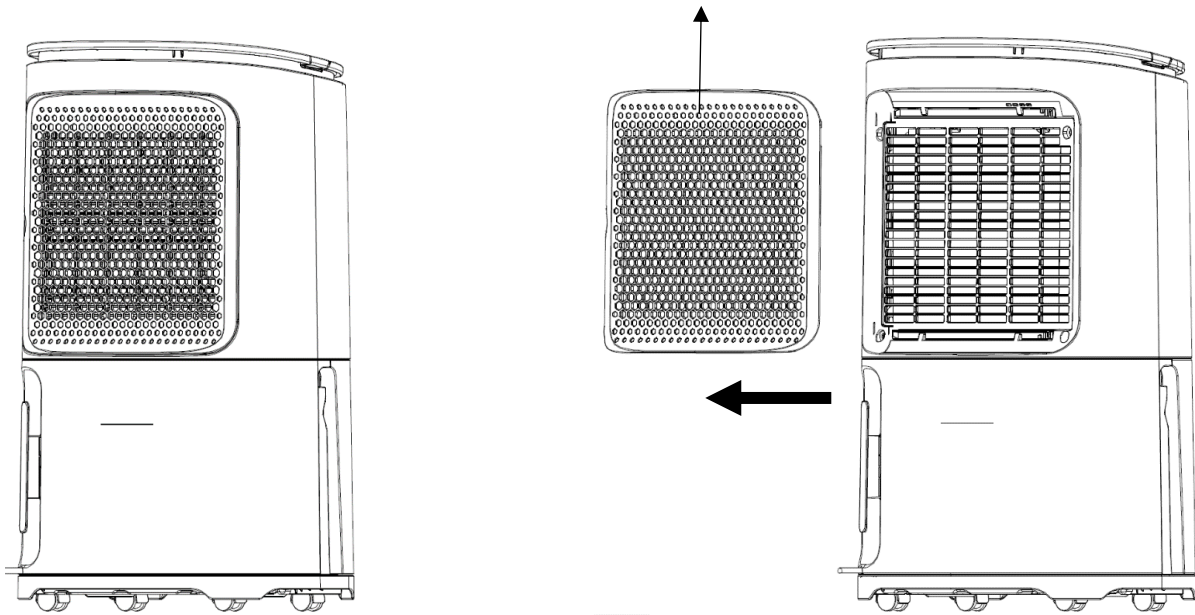
- Maak de buitenkant schoon met een zachte, droge doek. Als de luchtontvochtiger erg vuil is, gebruik dan een mild schoonmaakmiddel of een licht vochtige doek. Besproei het apparaat nooit met water.

Schoonmaken van de stoffilter

De stoffilter is een levenslang filter en zou daarom niet vervangen hoeven te worden (anders dan wegens slijtage). Bij regelmatig gebruik kan de filter verstopt raken met stof- en vuildeeltjes. De filter moet **minimaal om de twee weken** worden gereinigd (als u dit niet doet, kan de garantie van het apparaat vervallen). Volg de onderstaande stappen.

1. Verwijder de stoffilter uit de luchtontvochtiger door het filterhuis naar links te schuiven, weg van de luchtontvochtiger. De stoffilter is ingebouwd in de filterbehuizing en kan niet worden verwijderd - het kan zijn dat u de HEPA-filter moet verwijderen om bij de stoffilter te komen.
2. Maak de stoffilter schoon met het uiteinde van een stofzuiger of zeepwater niet warmer dan 40°C. Spoel en droog volledig af voordat u het weer in de luchtontvochtiger plaatst.

Filterhuis en stoffilter gecombineerd

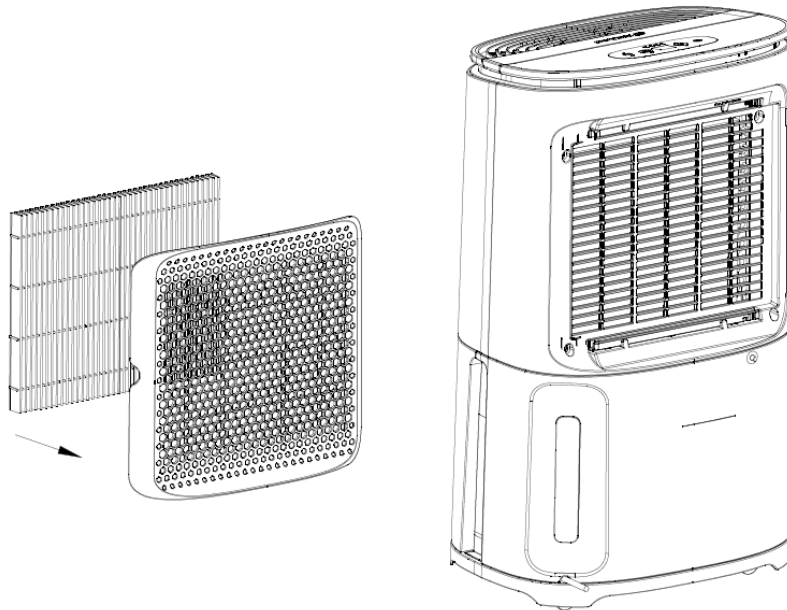


Vervangen van de HEPA-filter

De luchtontvochtiger wordt geleverd met een H13 HEPA-filter. Deze HEPA-filter kan in de luchtontvochtiger worden geplaatst om de lucht te zuiveren, dit is echter optioneel - de luchtontvochtiger kan ook zonder HEPA-filter worden gebruikt, dit betekent dat het alleen de lucht ontvochtigt en niet zuivert.

Hoewel wij ten zeerste aanbevelen de luchtontvochtiger met HEPA-filter te gebruiken, kunt u het geluidsniveau met 4-5 decibel verkrijgen wanneer u de HEPA-filter eruit neemt, als u een stiller apparaat wilt.

- De HEPA-filter is niet levenslang en moet worden vervangen wanneer de kleur verandert van wit naar grijs (het hangt af van de omgeving waarin de luchtontvochtiger wordt gebruikt, maar de HEPA-filter moet ongeveer elke 3 maanden worden vervangen).
- De HEPA-filter kan om de zoveel tijd gezogen worden om stof en vuil te verwijderen.
- Om de HEPA-filter te plaatsen/vervangen plaatst u het in de gecombineerde filterkast en het stoffilter en schuift u de gecombineerde filterkast en het stoffilter in de luchtontvochtiger.
- Vervangende HEPA-filters kunnen worden gekocht bij eu.meaco.com.



Opslag

Als de luchtontvochtiger lange tijd niet gebruikt wordt, neem dan de volgende stappen:

1. Haal de stekker uit het stopcontact en maak het waterreservoir leeg. Laat het waterreservoir en de luchtontvochtiger volledig drogen, dit kan een paar dagen duren.
2. Gebruik de kabelopslag aan de achterkant van de luchtontvochtiger om de kabel weg te wikkelen.
3. Maak de filter schoon en bewaar het apparaat op een stofvrije plaats uit de buurt van direct zonlicht, bij voorkeur afgedekt met een vel plastic.

Specificaties

	10L	12L
Afmetingen (HBD)	472 x 319 x 237 mm	472 x 319 x 237 mm
Gewicht	10.7 kg	10.9 kg
Extractiesnelheid	27°C en 60%rh: 6l / dag 30°C en 80%rh: 10l / dag	27°C en 60%rh: 7.5l / dag 30°C en 80%rh: 12l / dag
Geluidsniveau	35 en 38 dB(A)	35 en 38 dB(A)
Nominaal stroomverbruik	163 Watt	165 Watt

Luchtstroom	Lage ventilatorsnelheid: 80m ³ /u Hoge ventilatorsnelheid: 100m ³ /u	Lage ventilatorsnelheid: 80m ³ /u Hoge ventilatorsnelheid: 100m ³ /u
Automatisch herstarten	Ja	Ja
Filtertype	Stoffilter (en optionele HEPA-filter)	Stoffilter (en optionele HEPA-filter)
Stroomtoevoer	220-240V, 50Hz	220-240V, 50Hz
Ventilatorsnelheden	2 (automatisch afhankelijk van de vochtigheidsgraad)	2 (automatisch afhankelijk van de vochtigheidsgraad)
Gebruikstemperatuur	+5° tot +35°C	+5° tot +35°C
Koelmiddel	R290 / 35 g	R290 / 45 g
Grootte waterreservoir	2.5 l	2.5 l
Variabele luchtvochtigheidsknop	Ja, tussen 40%rh en 70%rh	Ja, tussen 40%rh en 70%rh

Probleemoplossing

Probleem	Oplossing
De luchtontvochtiging indicator knippert	De luchtontvochtiger controleert het vochtigheidsniveau om te zien of het boven uw doel is gestegen - zie pagina 8 en 9 voor meer informatie
De knoppen piepen niet meer als ze worden ingedrukt	De luchtontvochtiger staat in nachtmodus. Om de nachtmodus te verwijderen, druk eenmaal op de nachtmodus knop
Er zijn geen lampjes op het display behalve de nachtmodus indicator	De luchtontvochtiger staat in nachtmodus. Om de nachtmodus te verwijderen, druk eenmaal op de nachtmodus knop

'AP' verschijnt op het scherm	AP staat voor 'Luchtzuiveringsmodus'. Zie bladzijde 9 voor meer informatie
'SL' verschijnt op het scherm	De luchtontvochtiger staat in de 'Slimme Wasmodus'. Zie pagina 9 voor meer informatie
E1 knippert om de 30 seconden op het scherm	Gelieve Meaco te contacteren
E2 knippert om de 30 seconden op het scherm	Gelieve Meaco te contacteren
L3 knippert langzaam op het scherm	De omgeving waarin de luchtontvochtiger wordt gebruikt is te warm. Zorg ervoor dat de luchtontvochtiger wordt gebruikt in een omgeving van 40°C of minder
L4 knippert langzaam op het scherm	De omgeving waarin de luchtontvochtiger wordt gebruikt is te koud. Zorg ervoor dat de luchtontvochtiger wordt gebruikt in een omgeving van 2°C of meer
De luchtontvochtiger werkt niet	Zorg ervoor dat de stekker van de luchtontvochtiger in het stopcontact zit en druk eenmaal op de aan/uit knop
De luchtontvochtiger ontvochtigt niet / verzamelt weinig water	De temperatuur is te koud of te warm, zorg ervoor dat de luchtontvochtiger wordt gebruikt in een omgeving tussen 5°C en 35°C
	De luchtvochtigheidsgraad is al erg laag - onder 45%rh zal de luchtontvochtiger niet veel water opvangen omdat er niet genoeg vocht in de omgeving is
De luchtontvochtiger ontvochtigt niet / verzamelt weinig water	Het beoogde luchtvochtigheidsniveau is hoger dan het werkelijke luchtvochtigheidsniveau. Gebruik de toets voor de slimme luchtvochtigheidsmodus om het streefvochtigheidsniveau te verlagen
	Maak de stoffilter schoon en/of vervang de HEPA-filter. Als deze vuil zijn zullen ze de luchtstroom blokkeren en voorkomen dat de luchtontvochtiger ontvochtigt
	De luchtontvochtiger staat in AP modus. Zie pagina 9 voor meer informatie

<p>De luchtontvochtiger werkt maar verlaagt de vochtigheidsgraad onvoldoende/er zit weinig water in het waterreservoir</p>	<p>De toepassing is te groot. Deze luchtontvochtiger kan gebruikt worden om een huis met 3 slaapkamers te drogen</p> <hr/> <p>Zorg ervoor dat alle ramen en buitendeuren gesloten zijn om de ventilatie te verminderen</p> <hr/> <p>Maak de stoffilter schoon en/of vervang de HEPA-filter. Als deze vuil zijn zullen ze de luchtstroom blokkeren en voorkomen dat de luchtontvochtiger ontvochtigt.</p>
<p>De ramen waren helder en nu is de condensatie terug</p>	<p>Dit komt omdat de buitentemperatuur is gedaald en de ramen nu kouder zijn. Gebruik de ontvochtiger op een lagere stand en laat hem 24 uur per dag draaien.</p>
<p>De condensatie op mijn ramen gaat niet weg, zelfs niet wanneer de luchtontvochtiger in de CO modus staat</p>	<p>De oppervlaktetemperatuur van de ramen is te laag voor een luchtontvochtiger om condensatie te voorkomen. Dit komt vaak voor bij ramen met enkel glas en wanneer de buitentemperatuur onder het vriespunt zakt. Door de luchtontvochtiger 24 uur per dag in de CO modus te laten werken, wanneer de luchttemperatuur buiten stijgt zullen de ramen vrij zijn van condensatie.</p>
<p>De luchtontvochtiger blaast warme lucht uit</p>	<p>De gedroogde lucht wordt over verwarmingsspiralen geleid voordat deze als onderdeel van het luchtontvochtigingsproces in de kamer wordt geblazen. Dit is normaal.</p>
<p>De luchtontvochtiger blaast koude lucht uit</p>	<p>De luchtontvochtiger koelt de lucht niet, de lucht kan koeler aanvoelen omdat deze in beweging is, net zoals de lucht van een ventilator in de zomer koeler aanvoelt. Dit is normaal.</p>
<p>De luchtontvochtiger is lawaaierig</p>	<p>Maak het stoffilter schoon en/of vervang de HEPA-filter. Zorg ervoor dat de luchtontvochtiger op een vlakke ondergrond staat. Een luchtontvochtiger veroorzaakt meer lawaai op houten vloeren dan op tapijt.</p>

Garantie

Er zit vijf jaar fabrieksgarantie op uw luchtontvochtiger vanaf de datum van aankoop. Registreer uw aankoop op <https://eu.meaco.com/pages/registreren-garantie>. Door te registreren kunnen wij u op de hoogte houden van belangrijke ontwikkelingen met betrekking tot uw product.

Binnen de fabrieksgarantie van vijf jaar worden alle fabricagefouten gratis hersteld (met uitzondering van schade aan de filter en het waterreservoir van de toestellen, die aan slijtage onderhevig kunnen zijn).

Het volgende is van toepassing:

1. Reparaties of vervanging van onderdelen tijdens de garantieperiode leiden niet tot verlenging van de garantieperiode.
2. De garantie vervalt als er wijzigingen zijn aangebracht, niet originele onderdelen zijn gemonteerd of als de luchtontvochtiger door een derde partij is gerepareerd.
3. Onderdelen die onderhevig zijn aan normale slijtage vallen niet onder de garantie.
4. De garantie is alleen geldig op vertoon van de originele, ongewijzigde en van een datum voorziene aankoopbon.
5. De garantie dekt geen schade veroorzaakt door handelingen die afwijken van de handelingen zoals beschreven in de gebruikershandleiding of door verwaarlozing.
6. De garantie geldt niet voor gebreken veroorzaakt door vuil of door producten van derden.
7. De garantie dekt geen accidentele schade.
8. Alle vorderingen tot schadevergoeding, met inbegrip van gevolgschade, worden niet in behandeling genomen.
9. Bij gebruik van een schakelapparaat van derden dat de luchtontvochtiger via het lichtnet in- of uitschakelt, vervalt de garantie.

De volledige lijst van de garantievoorwaarden vindt u op: <https://eu.meaco.com/pages/allgemeine-geschäftsbedingungen>.

Om onnodige kosten te voorkomen raden wij u aan altijd eerst de gebruiksaanwijzing zorgvuldig te lezen. Biedt dit geen oplossing, bel Meaco en wij helpen u graag verder.

Deze ontvochtiger is ingevoerd in de EU door:

*Meaco DE GmbH
Adlerstraße 34, 90403
Nürnberg, Duitsland*

*Telefoonnummer: 0911 88080553
E-mailadres: kundendienst@meaco.com
Website: eu.meaco.com*

Aankoopdatum: __ / __ / ____

Aangekocht bij: _____

Serienummer: _____

Als uw luchtontvochtiger op enig moment een storing ontwikkelt, neem dan contact met ons op en wij zullen altijd proberen u zo goed mogelijk te helpen.

Bewaar de originele doos en verpakking waarin het apparaat is aangekomen voor het geval we de luchtontvochtiger in de toekomst moeten ophalen voor reparatie/service.

De onderstaande markering geeft aan dat dit product niet samen met ander huishoudelijk afval in het VK en de EU mag worden weggegooid. Om mogelijke schade aan het milieu of de volksgezondheid door ongecontroleerde afvalverwijdering te voorkomen, moet u het op verantwoorde wijze recyclen om duurzaam hergebruik van materiaalbronnen te bevorderen. Om uw gebruikte apparaat in te leveren, gebruikt u de retour- en inzamelsystemen of neemt u contact op met de winkelier waar het product is gekocht. Zij kunnen dit product innemen voor een milieuveilige recycling.

