

Broil King®

ASSEMBLY MANUAL & PARTS LIST - MANUEL DE MONTAGE & LISTE DE PIÈCES



Broil King
CROWN 420
8652-54
8652-57



Broil King
CROWN S 420
8653-54
8653-57



Broil King
CROWN 440
8652-64
8652-67



Broil King
CROWN S 440
8653-64
8653-67



Broil King
CROWN 490
8652-84
8652-87



Broil King
CROWN S 490
8653-84
8653-87

RETAIN FOR FUTURE REFERENCE - VEUILLEZ CONSERVER POUR REFERENCE ULTERIEURE


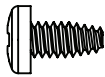
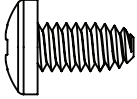
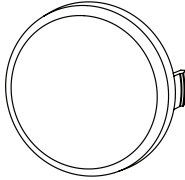
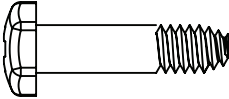

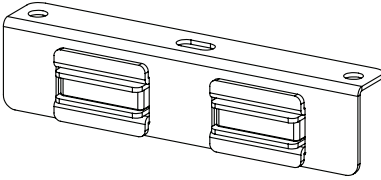
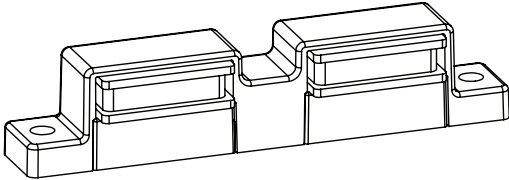
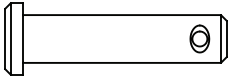
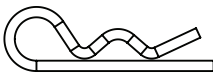

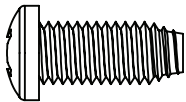
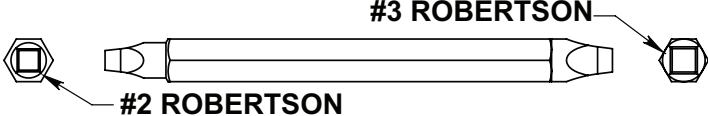
Onward
MANUFACTURING COMPANY
585 KUMPF DRIVE LIMITED
WATERLOO, ONTARIO, CANADA
N2V 1K3

SINCE 1906

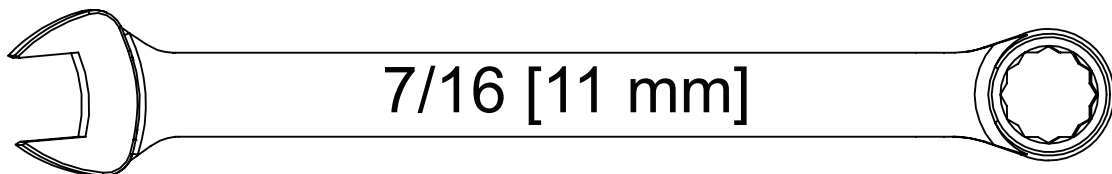
info@omcbbq.com
1-800-265-2150

50084-R70 REV J 04/22

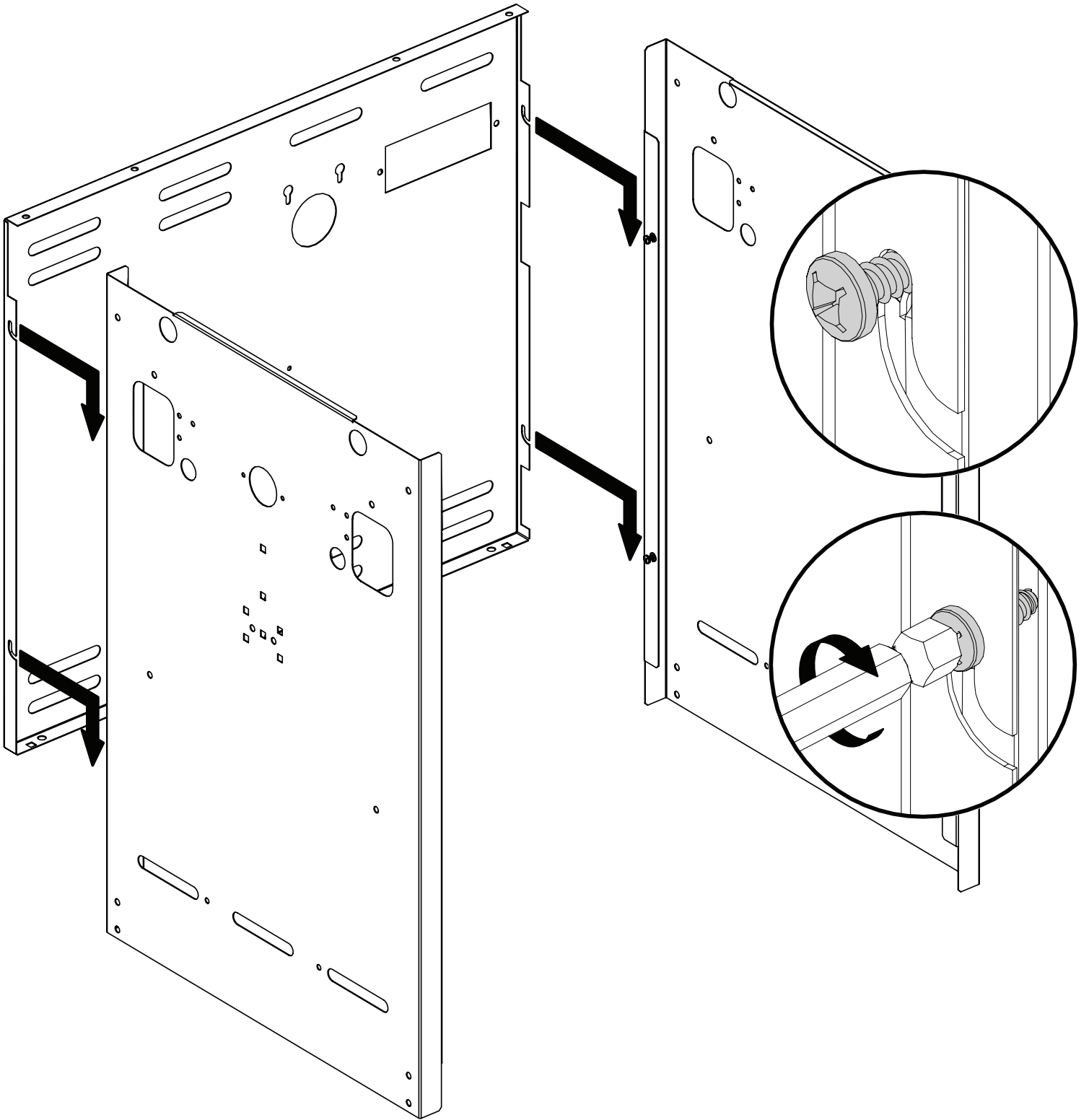
HARDWARE INCLUDED / MATERIAL INCLUS

S21124		(4)	Y-29304		(2)
Y-12865		(14)	32001-151		(4)
Y-11551		(2)	Y-12124		(2)
56039-211A		(1)	Y-12229		(1)
S21235		(2)	S21233		(2)
20005-000				(1)	
Y-12310		(8)	 <p>#3 ROBERTSON</p> <p>#2 ROBERTSON</p>		

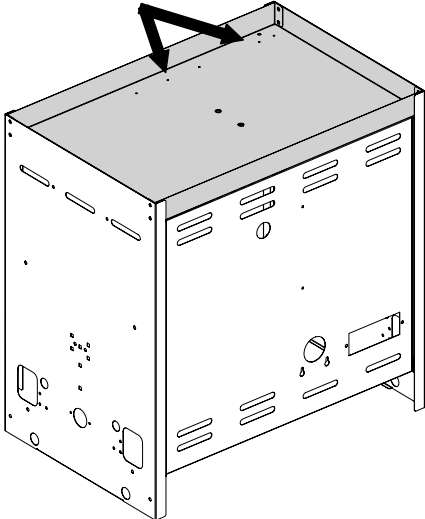
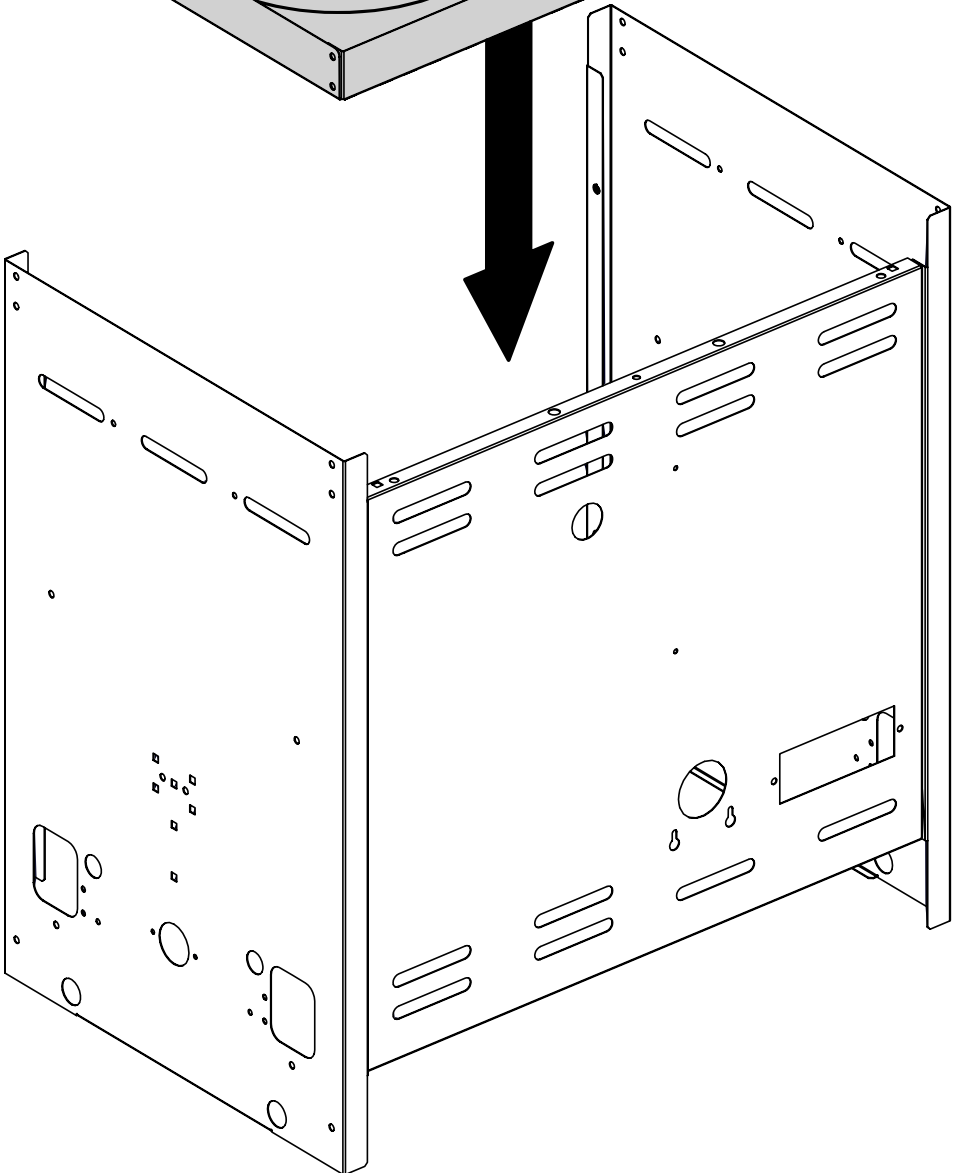
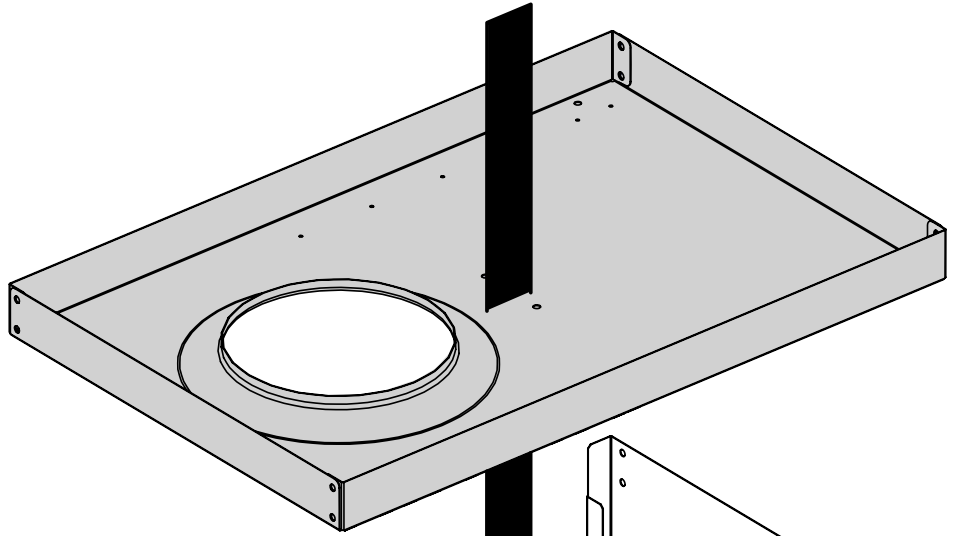
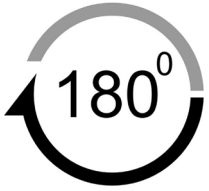
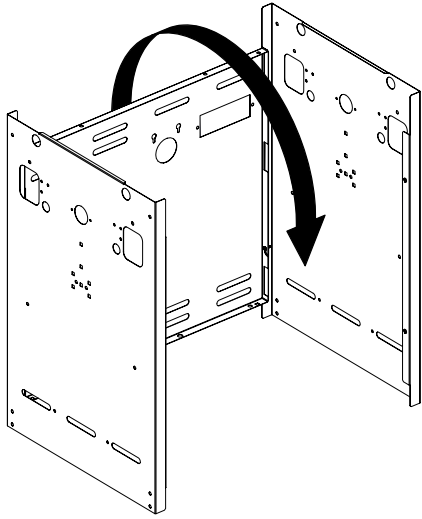
TOOLS REQUIRED / OUTILS NECESSAIRES



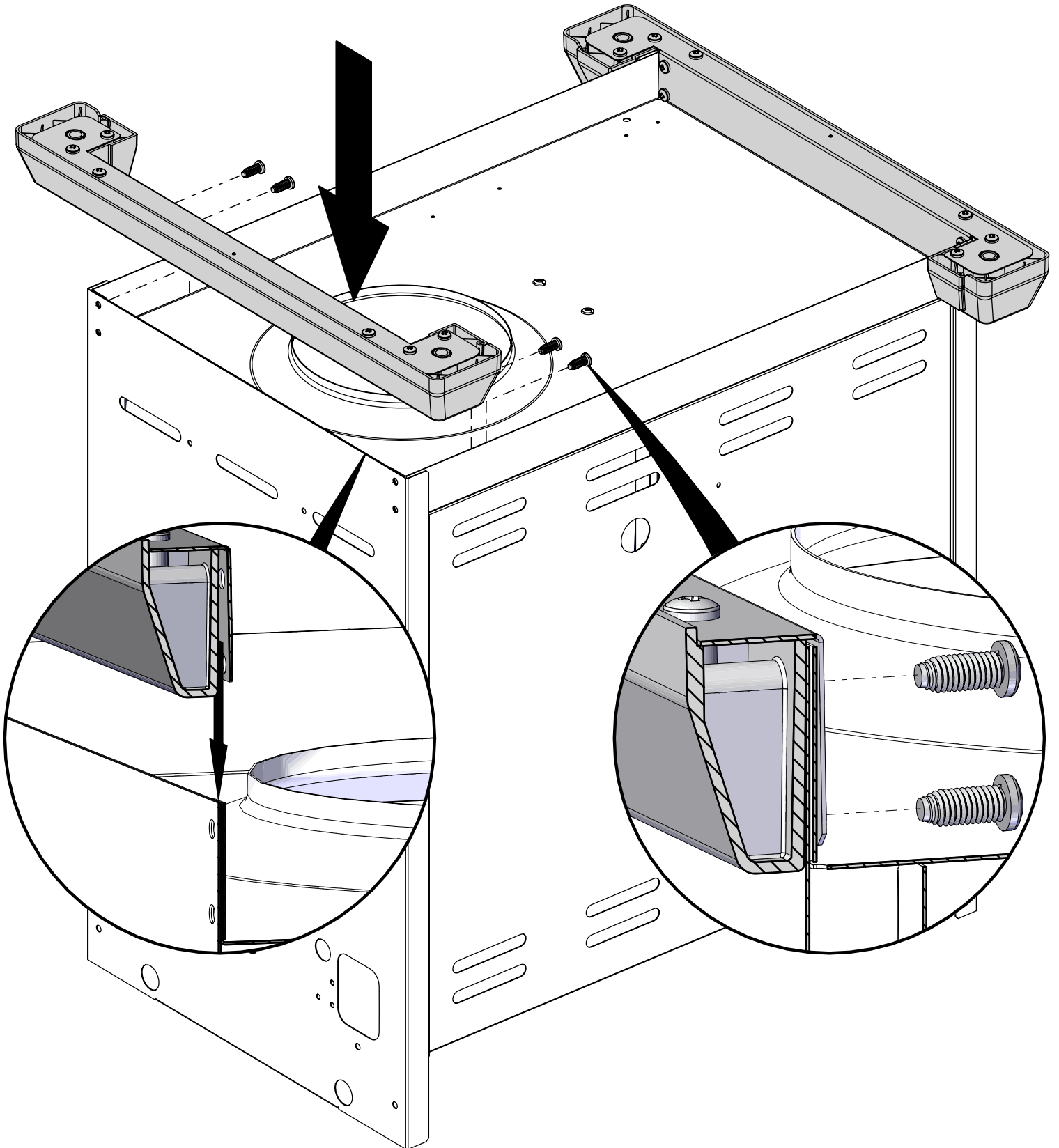
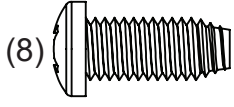
1



2

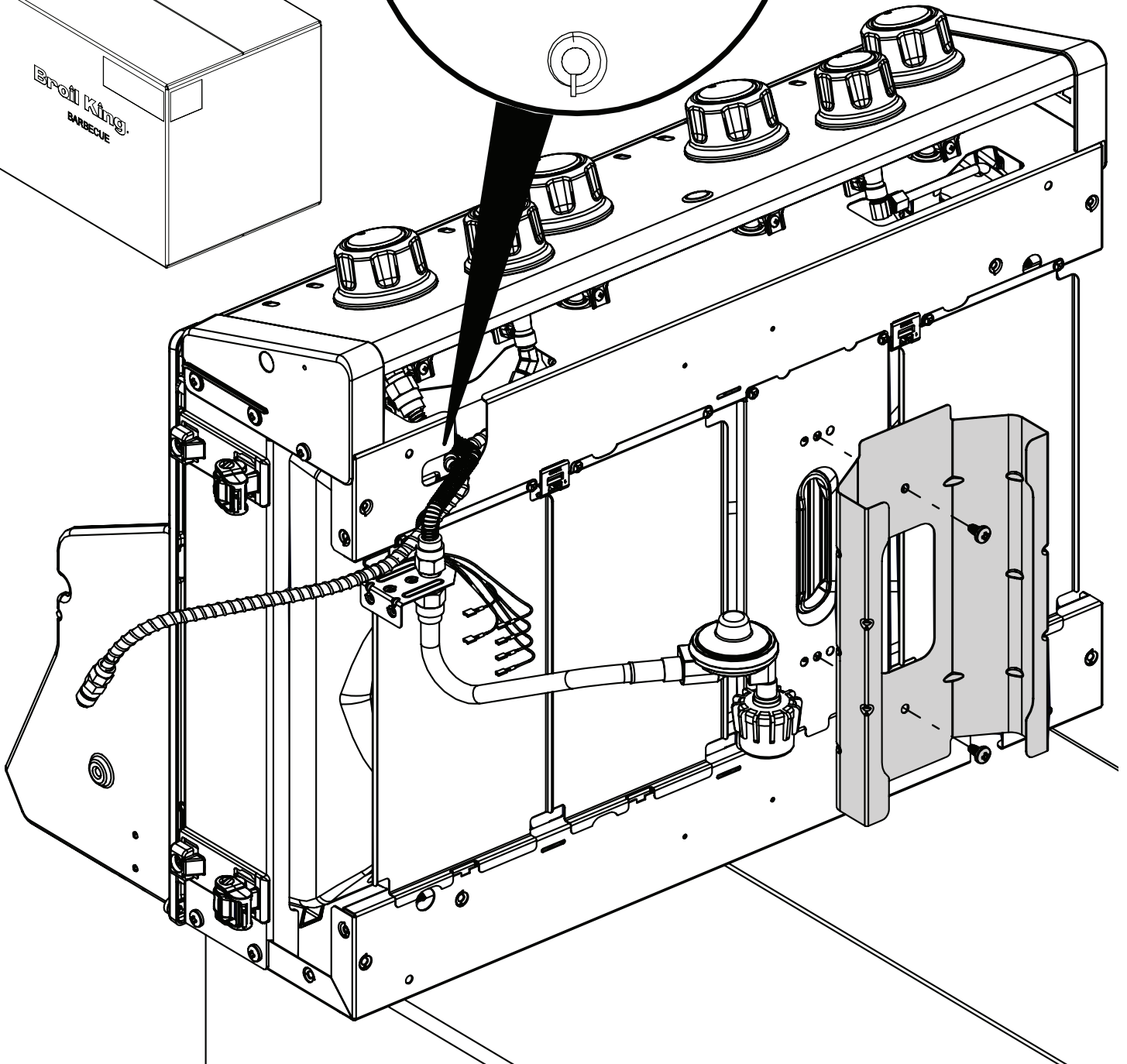
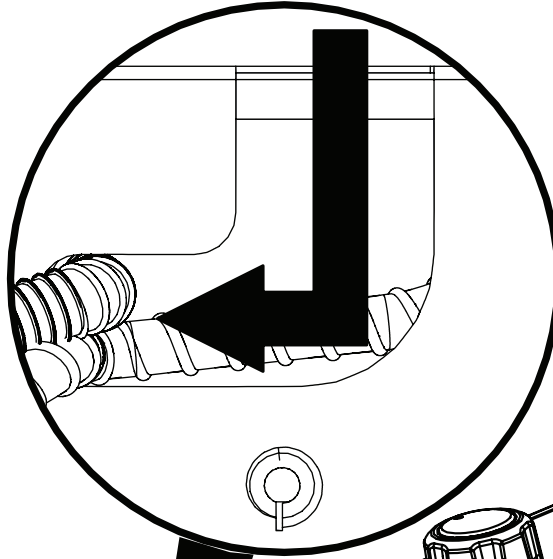
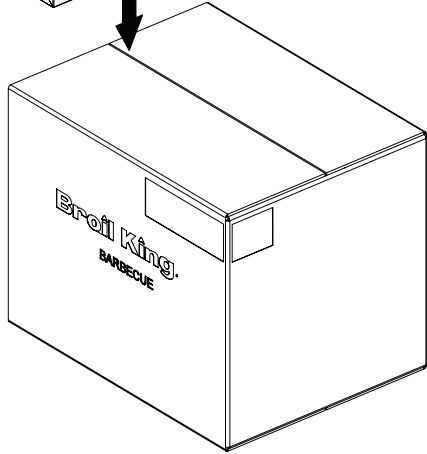
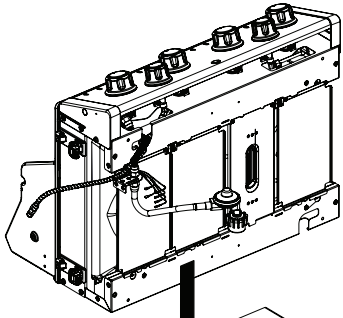
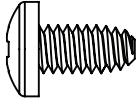


3

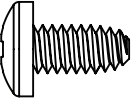


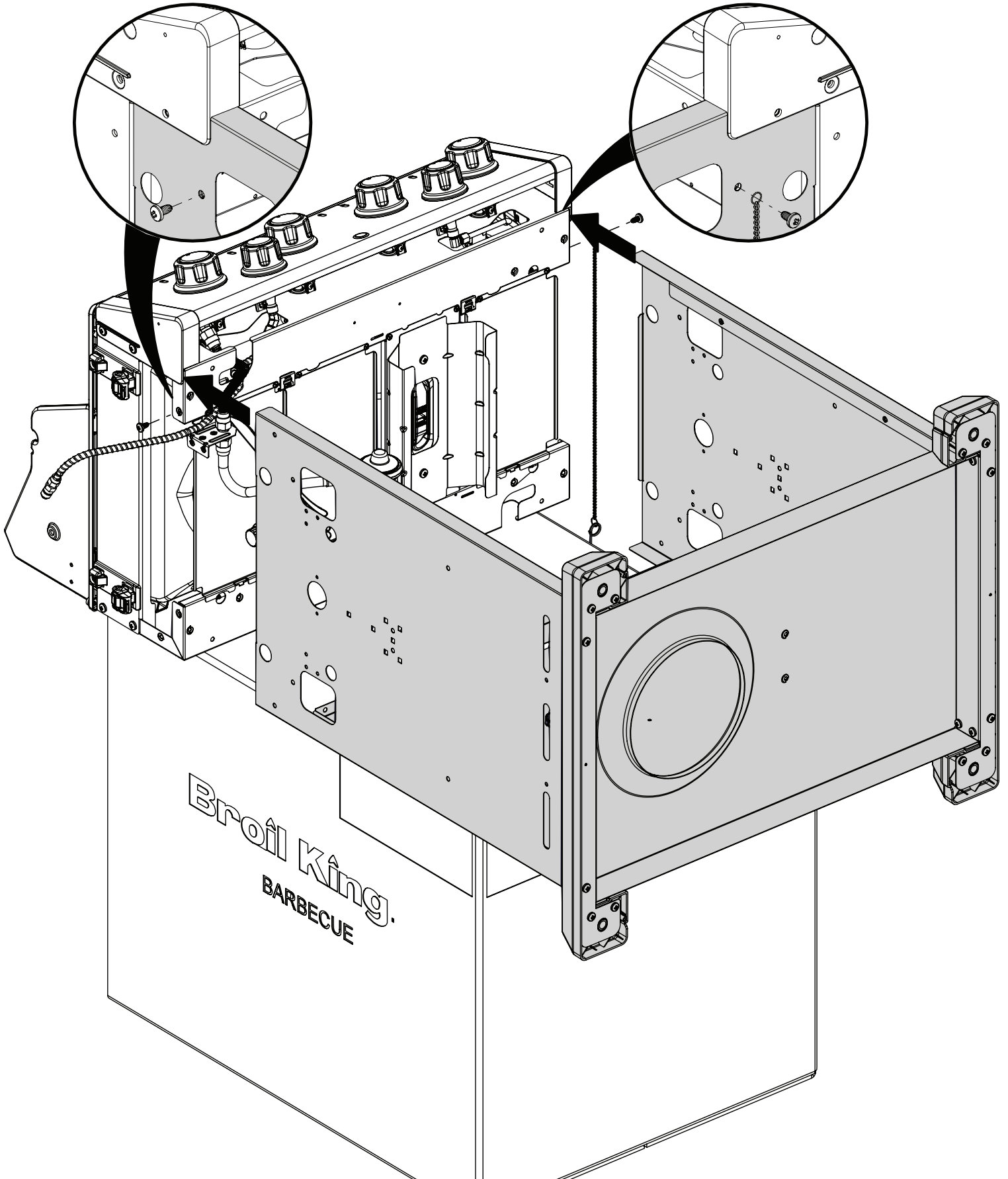
4

(2)



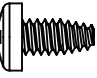
5

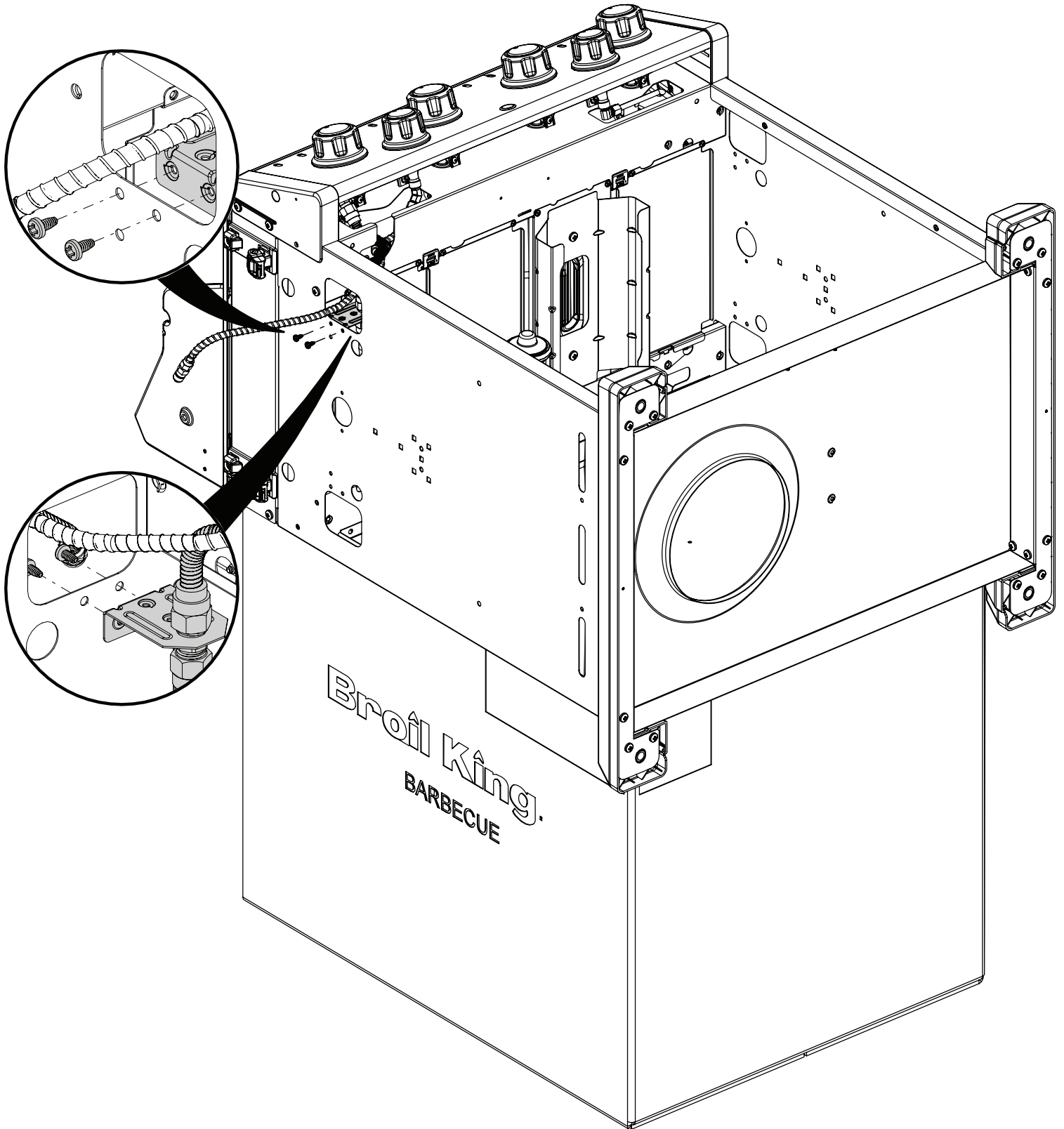
(2)  (1)



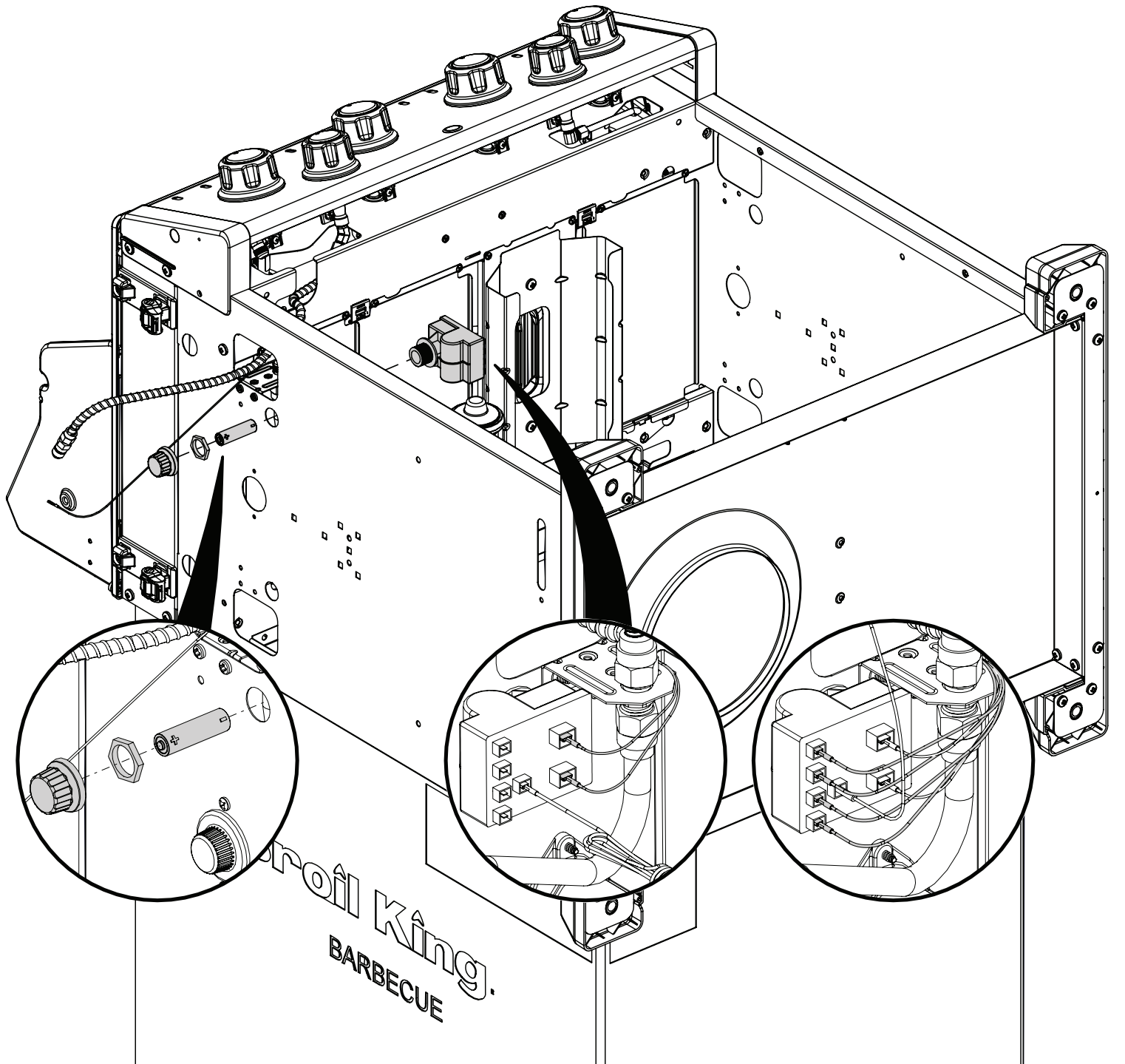
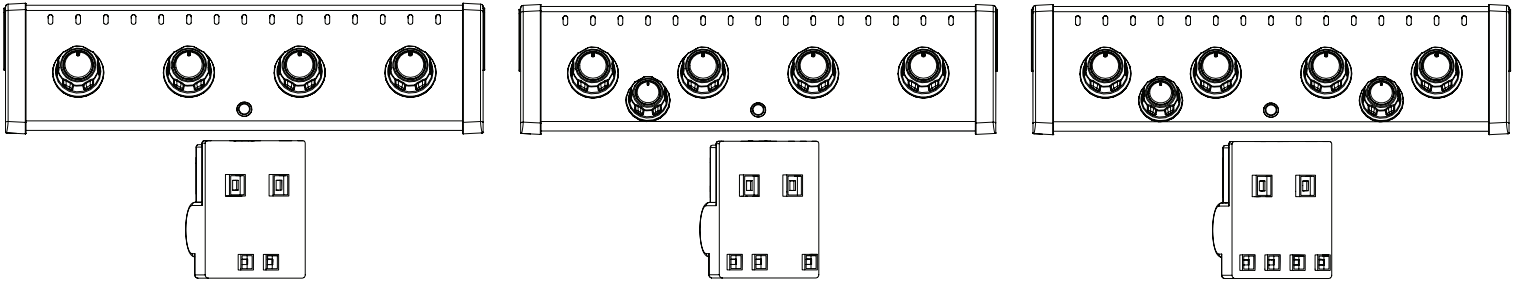
Broil King.
BARBECUE

6

(2) 



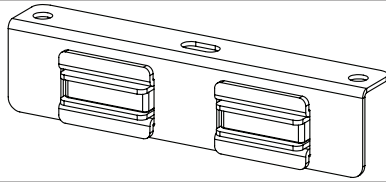
7



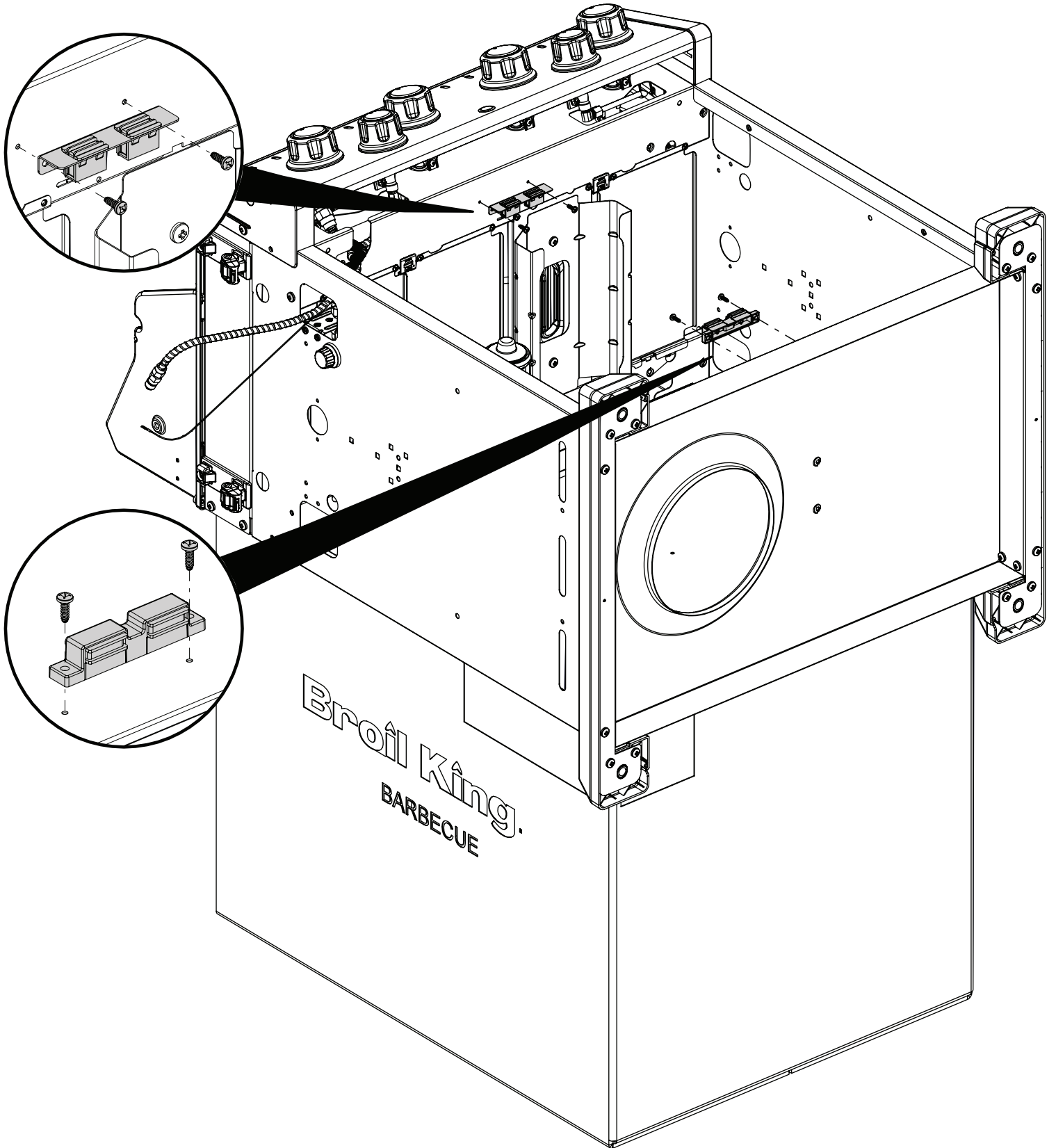
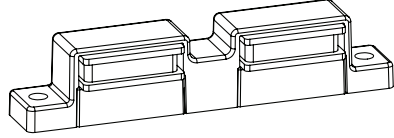
8

(4) 

(1)

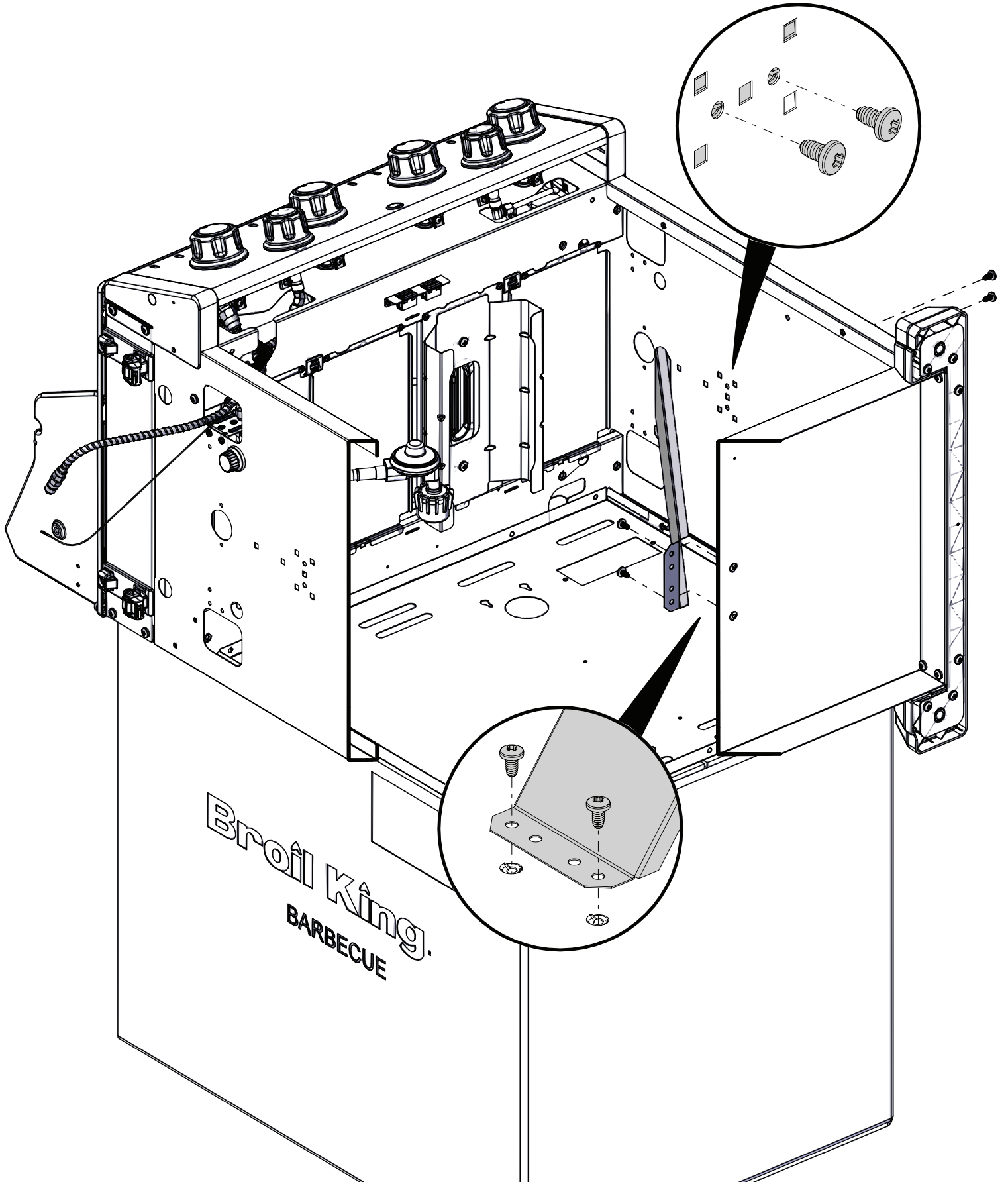
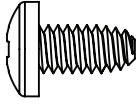


(1)

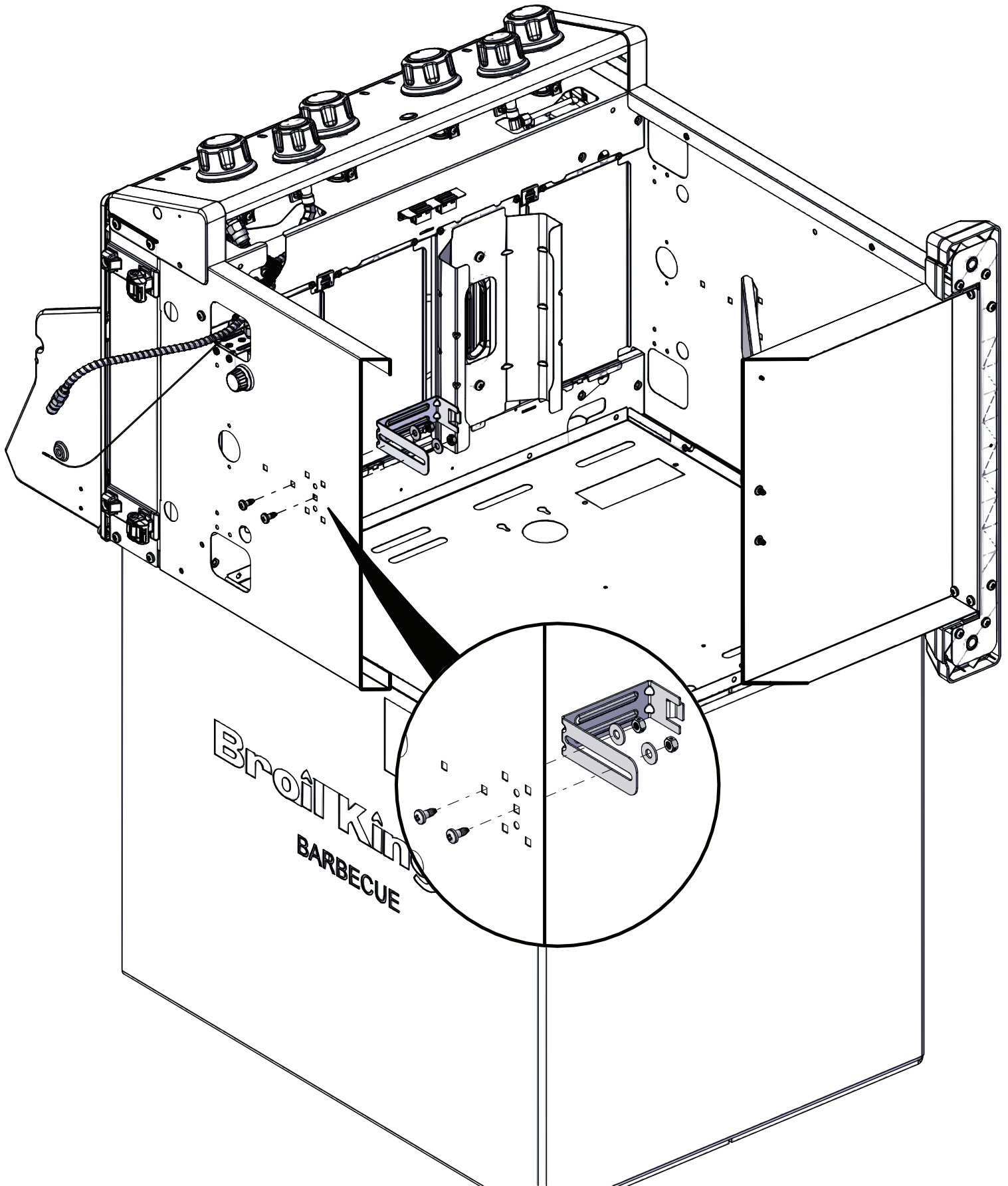
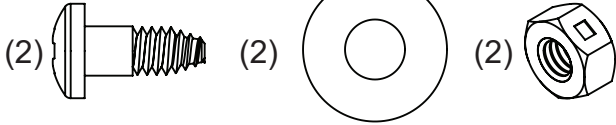


9

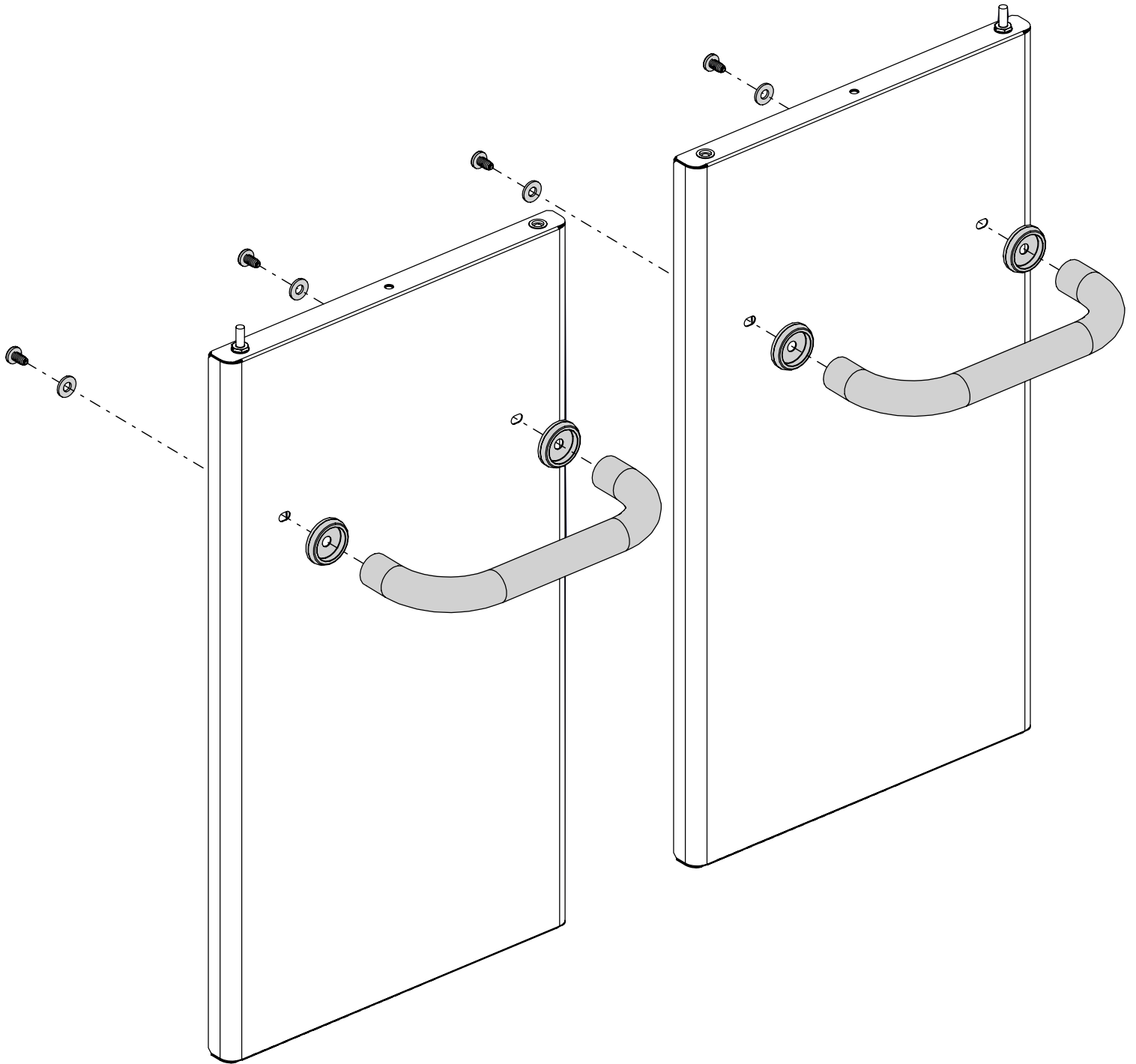
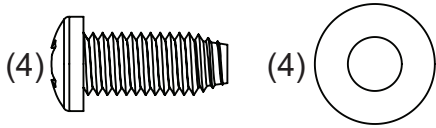
(4)



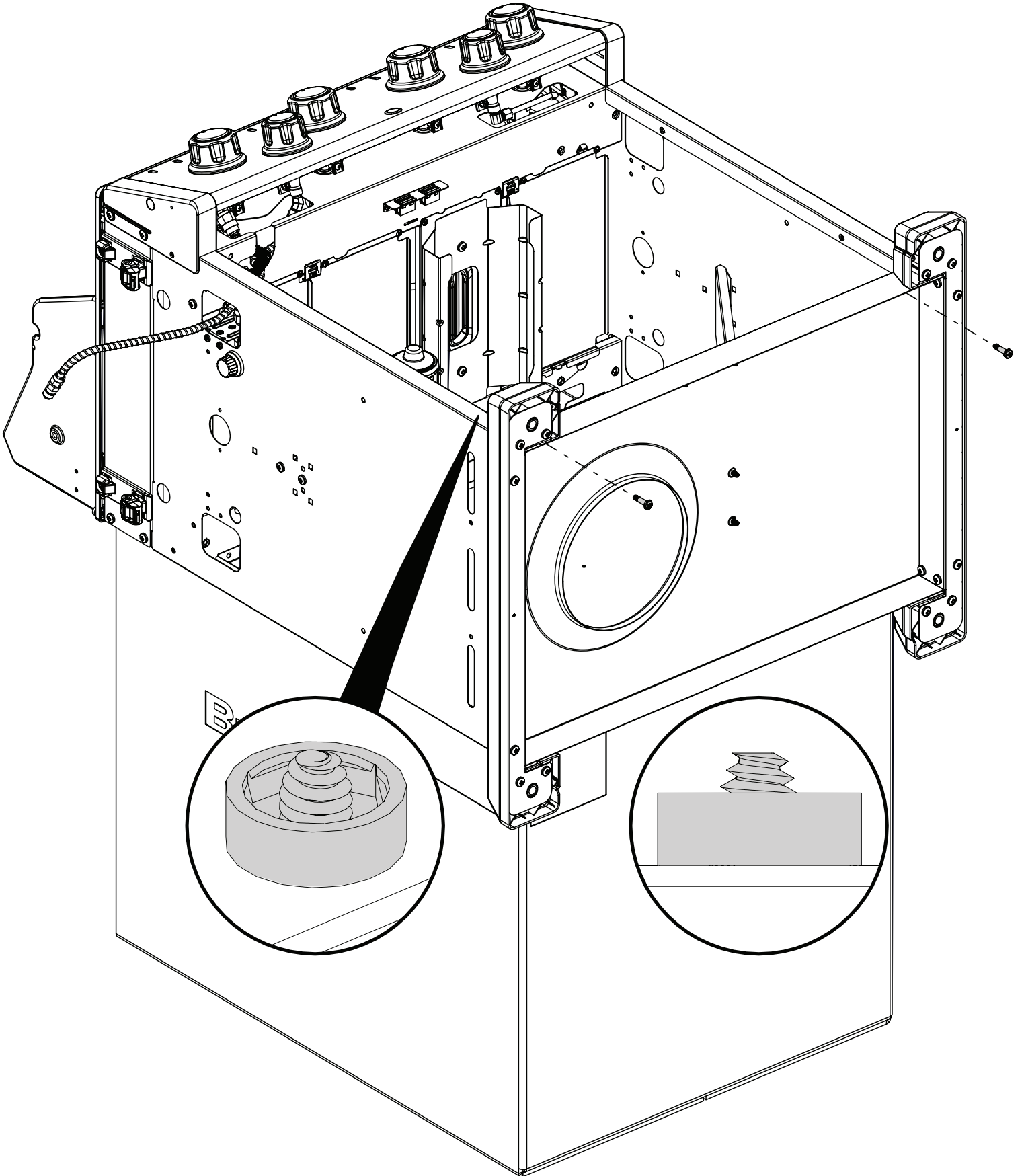
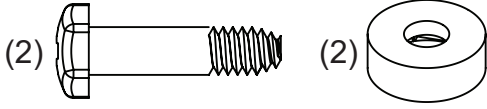
10

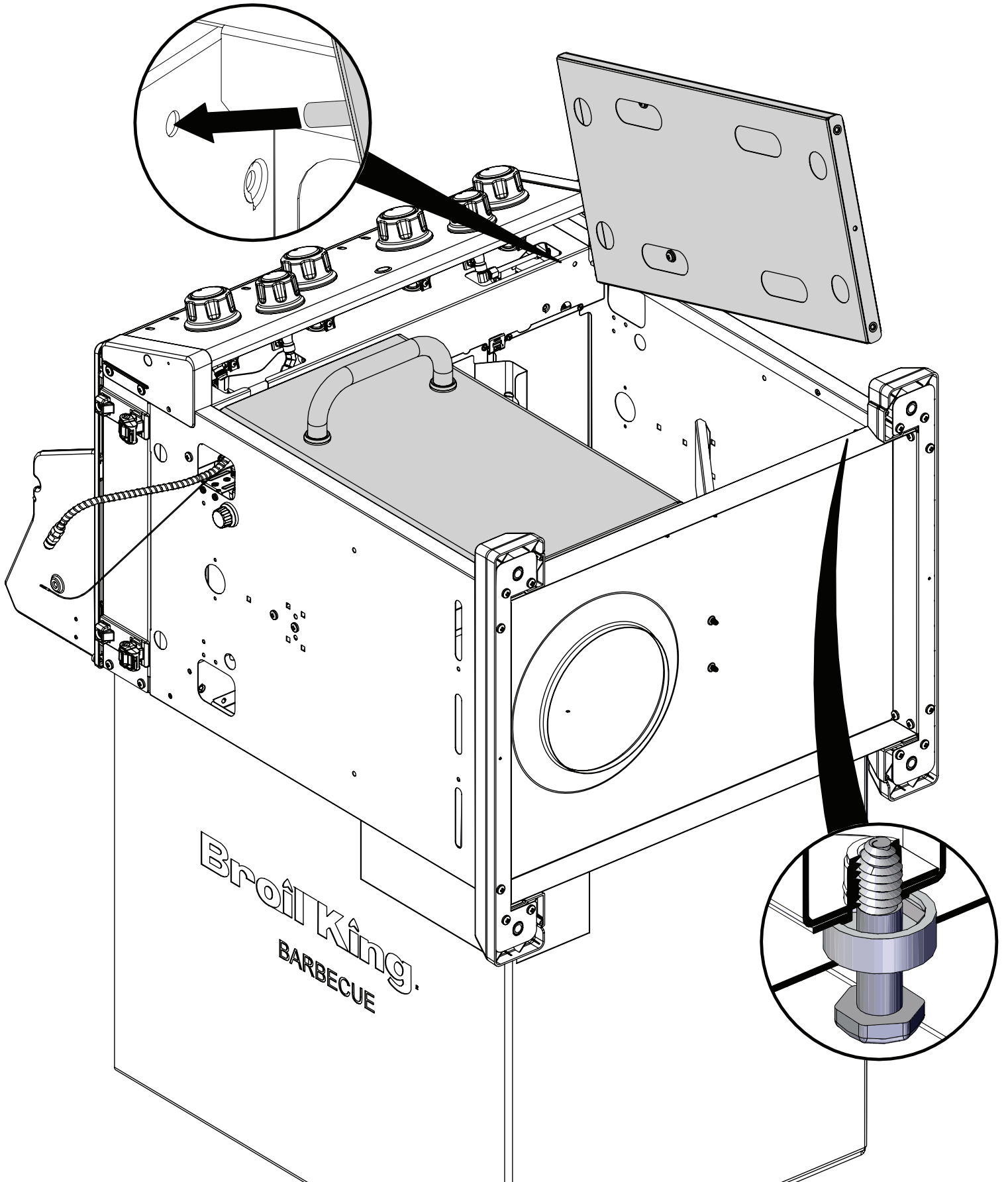


11



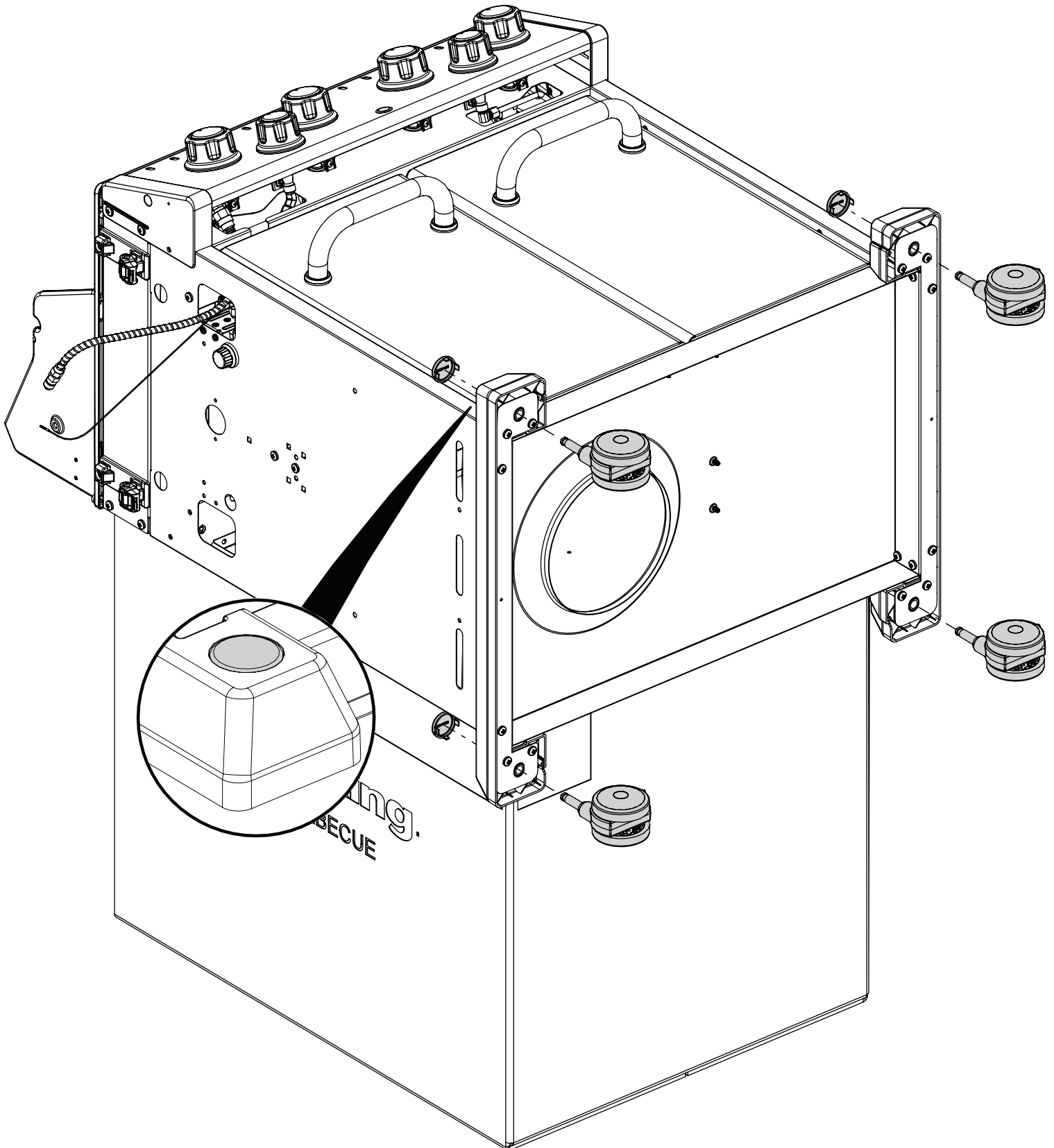
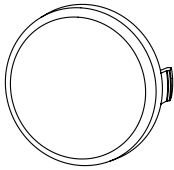
12

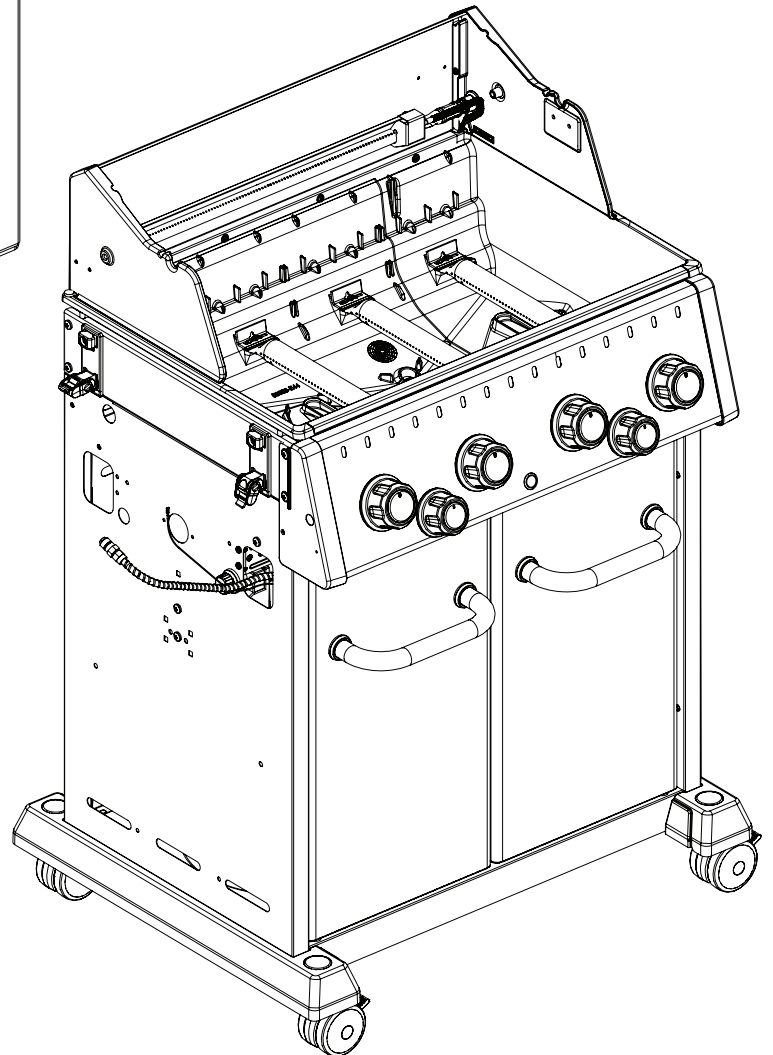
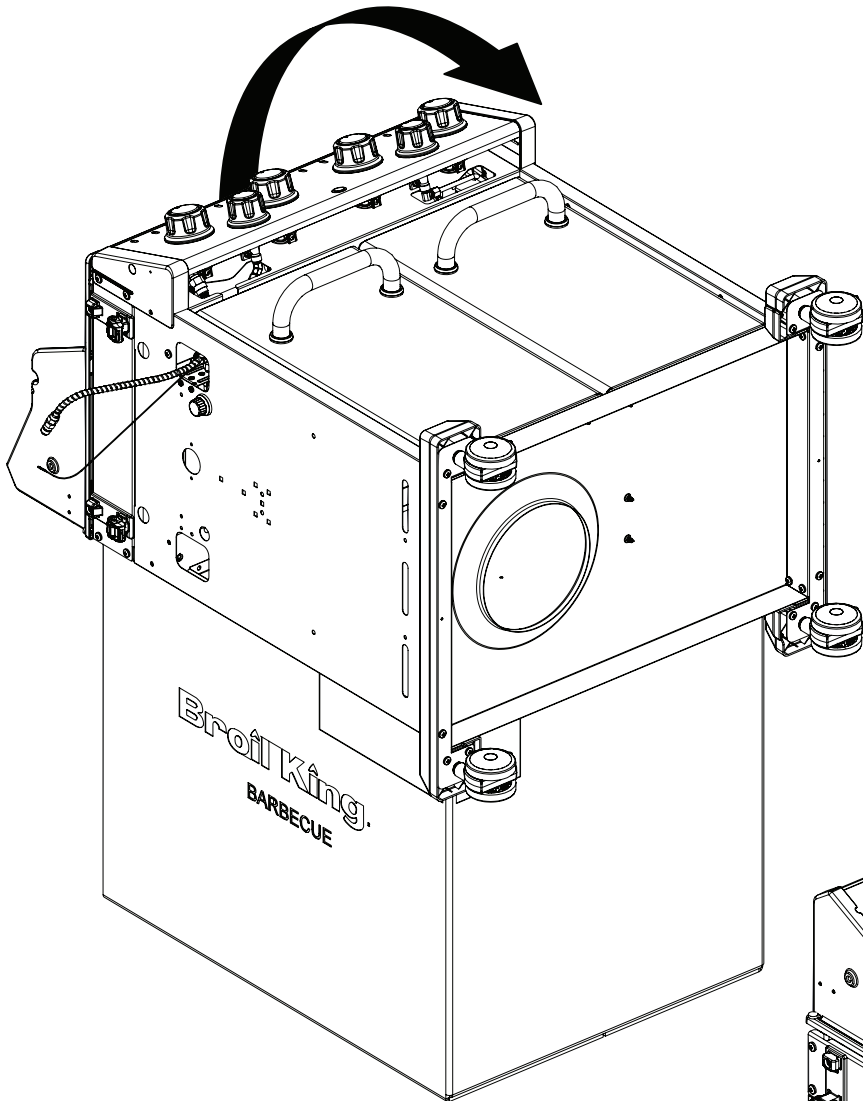




14

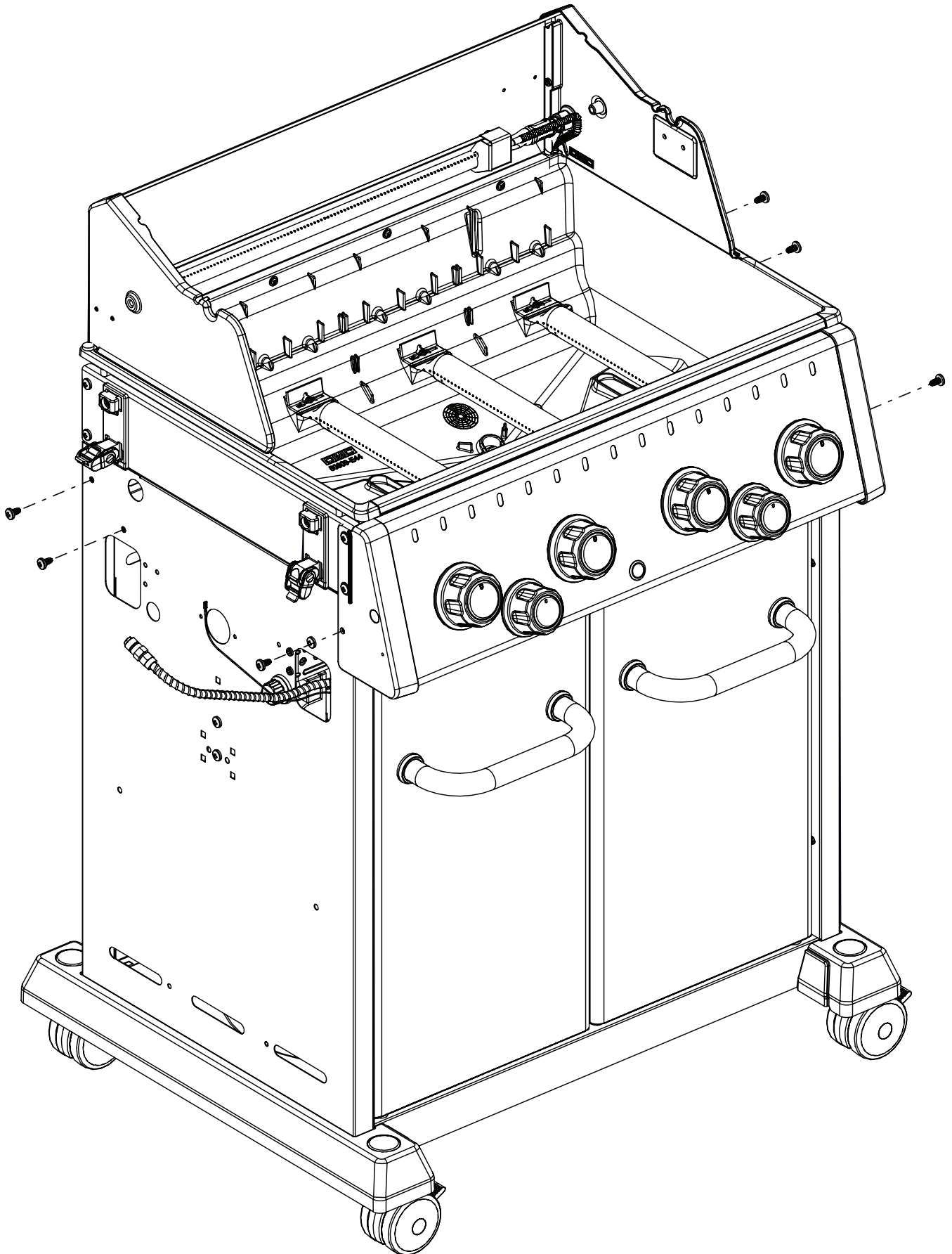
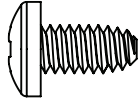
(4)



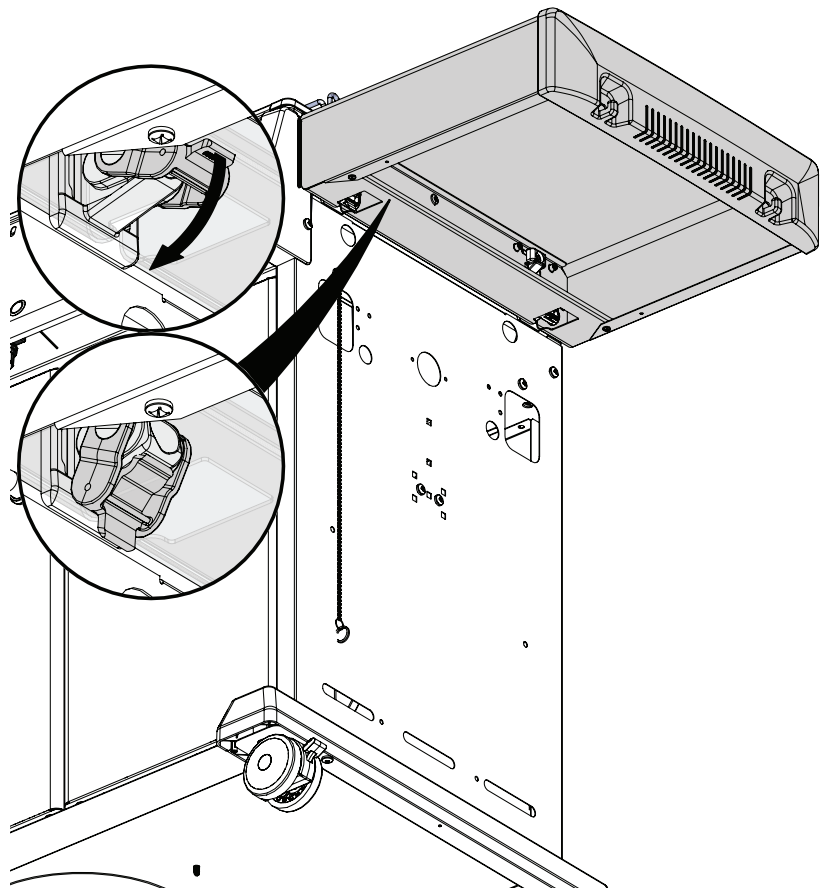
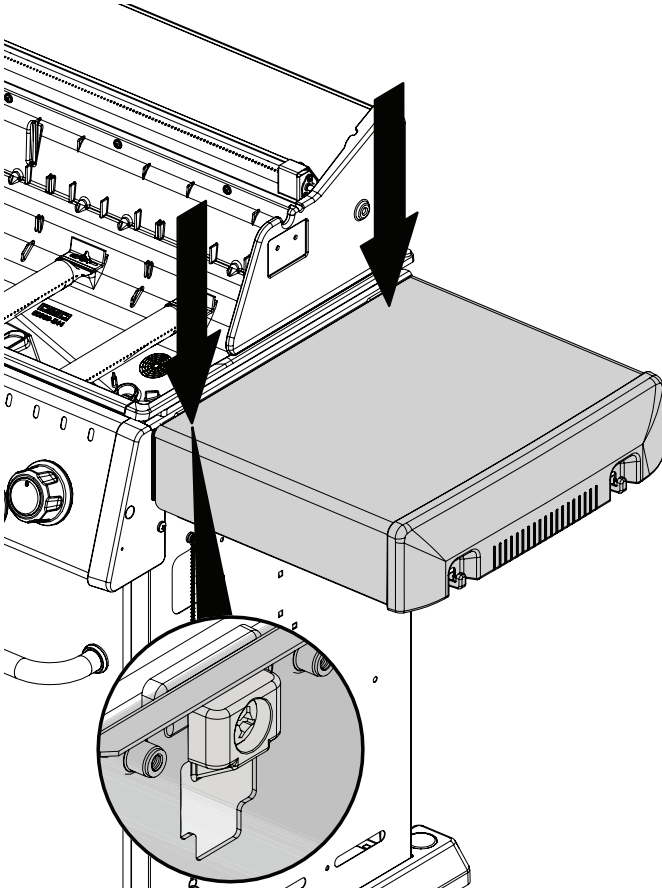
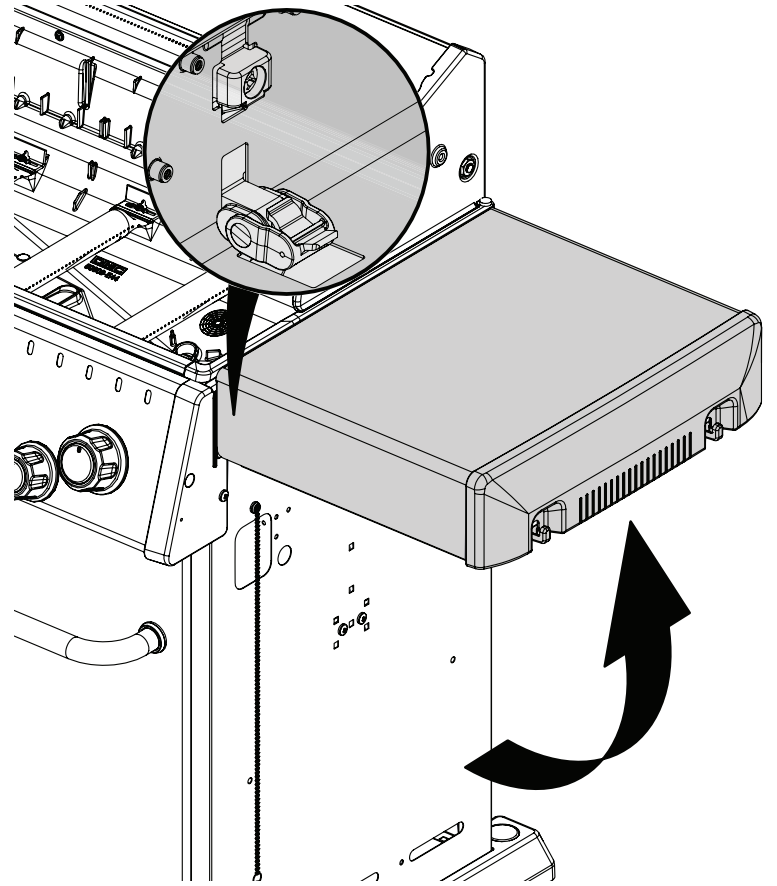
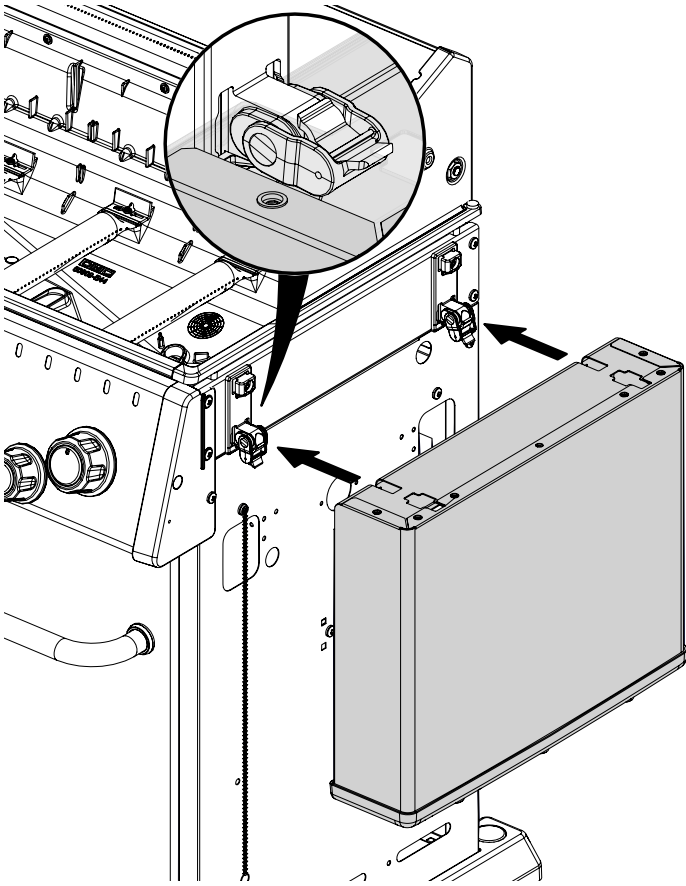


16

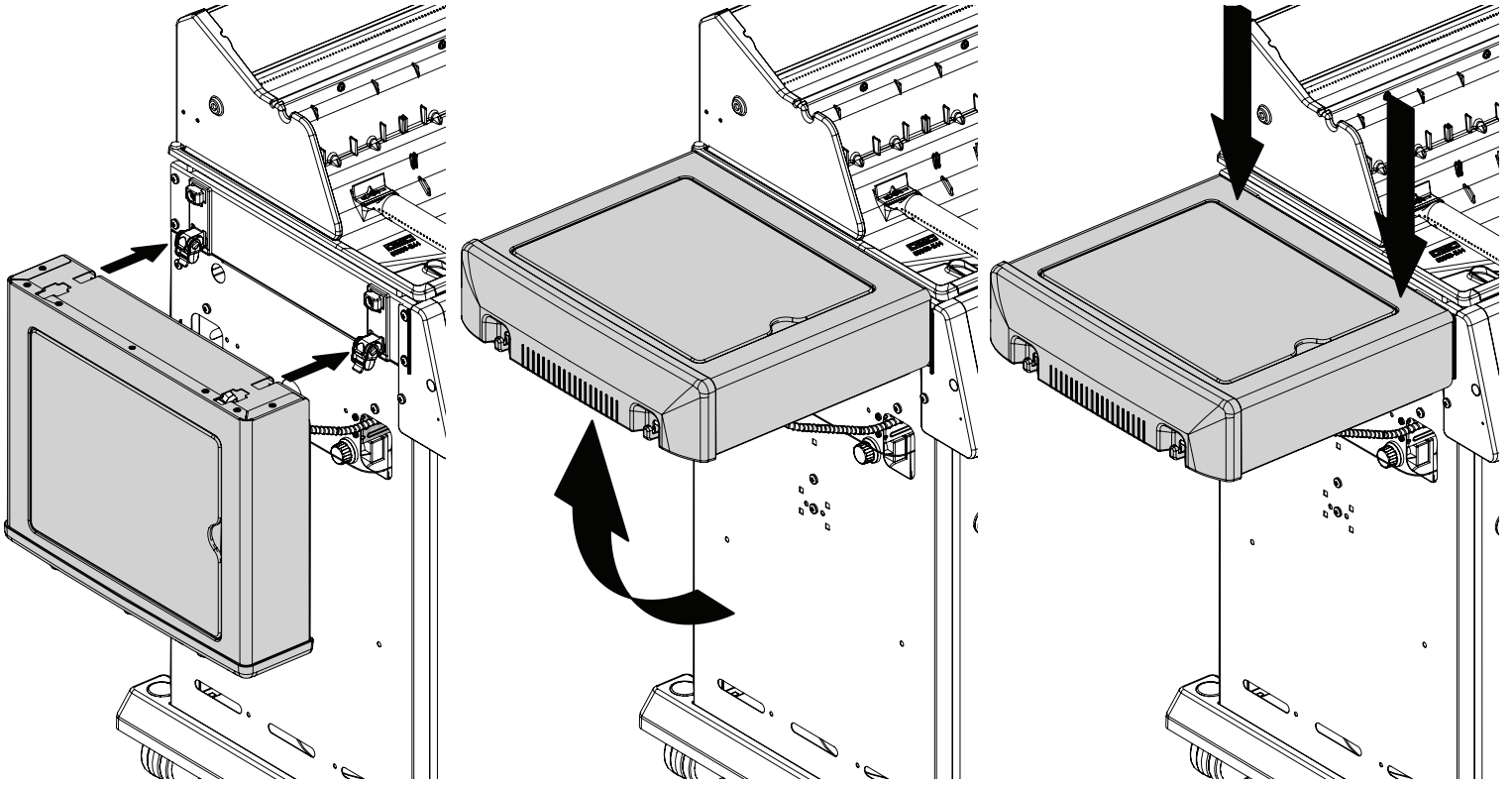
(6)



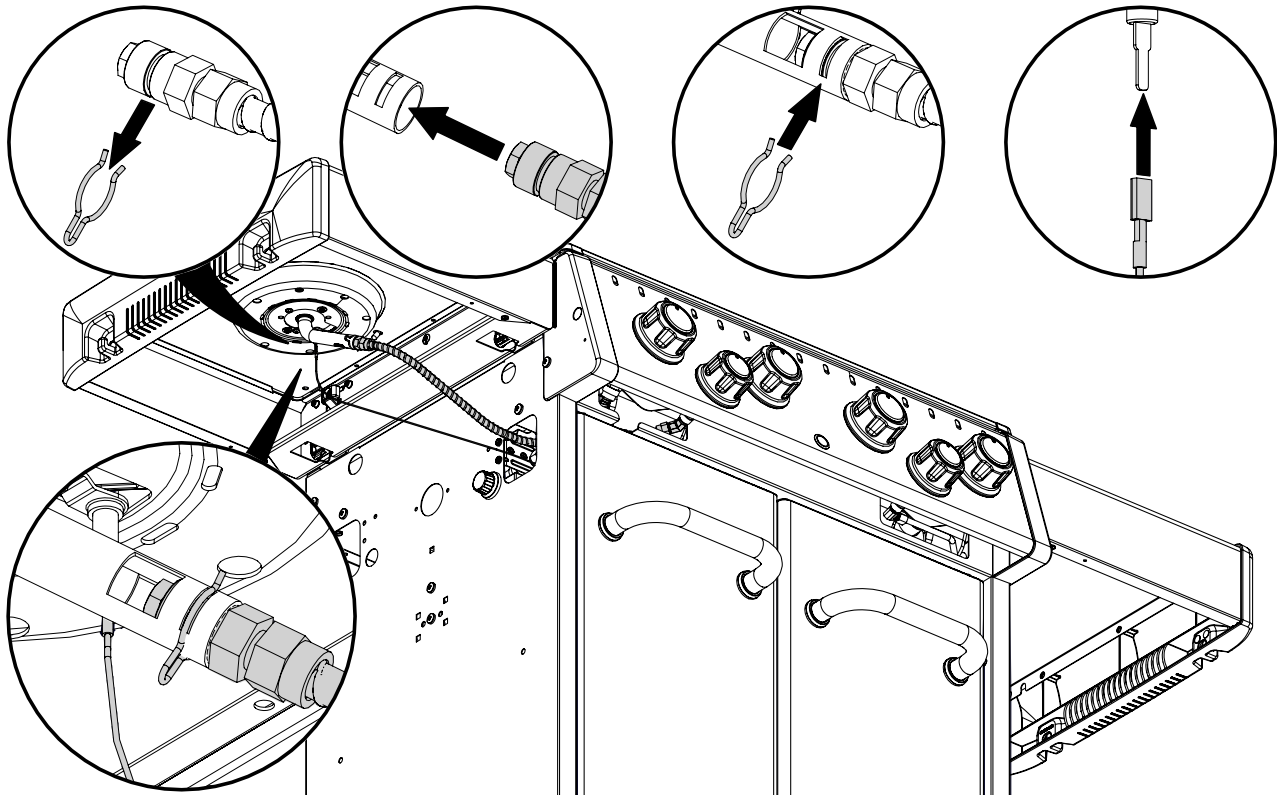
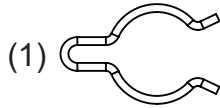
17

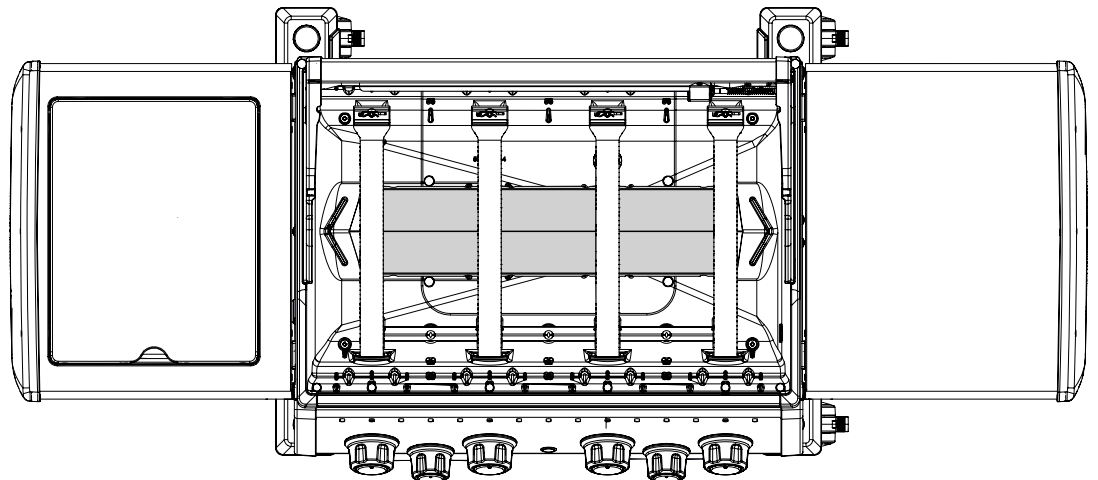
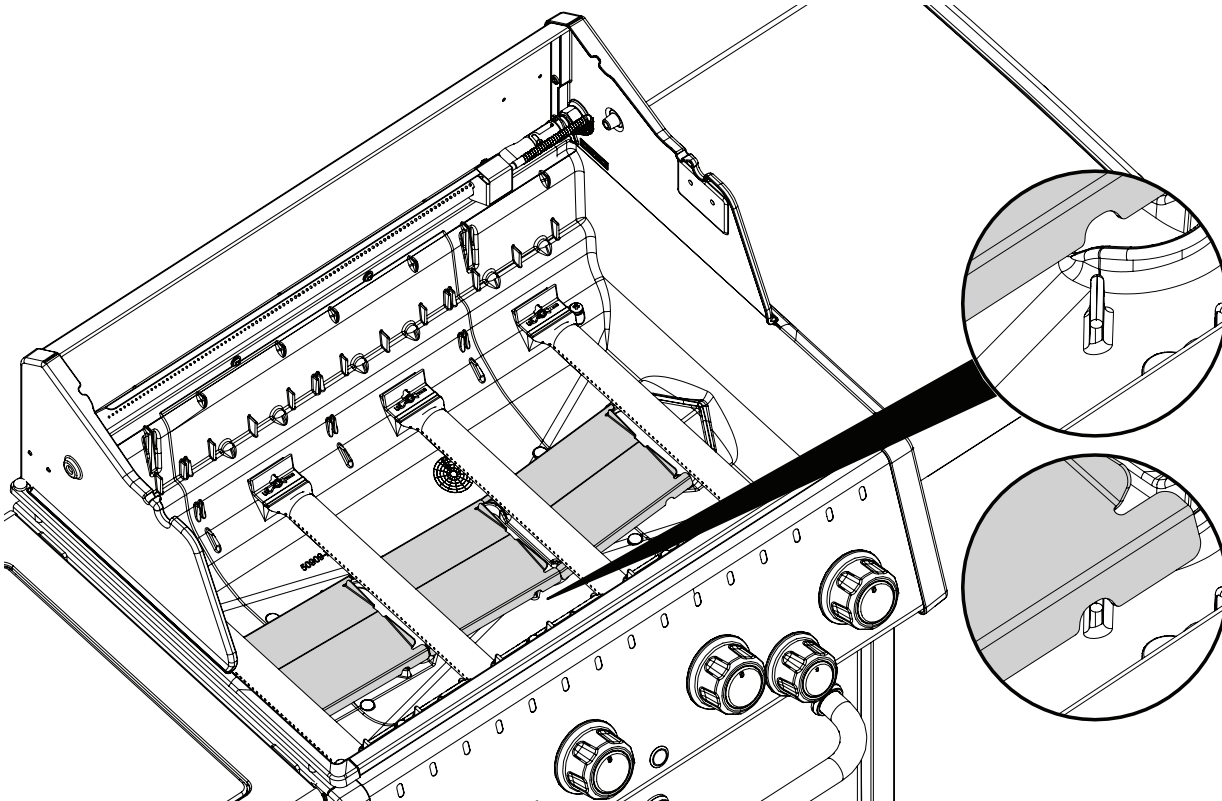
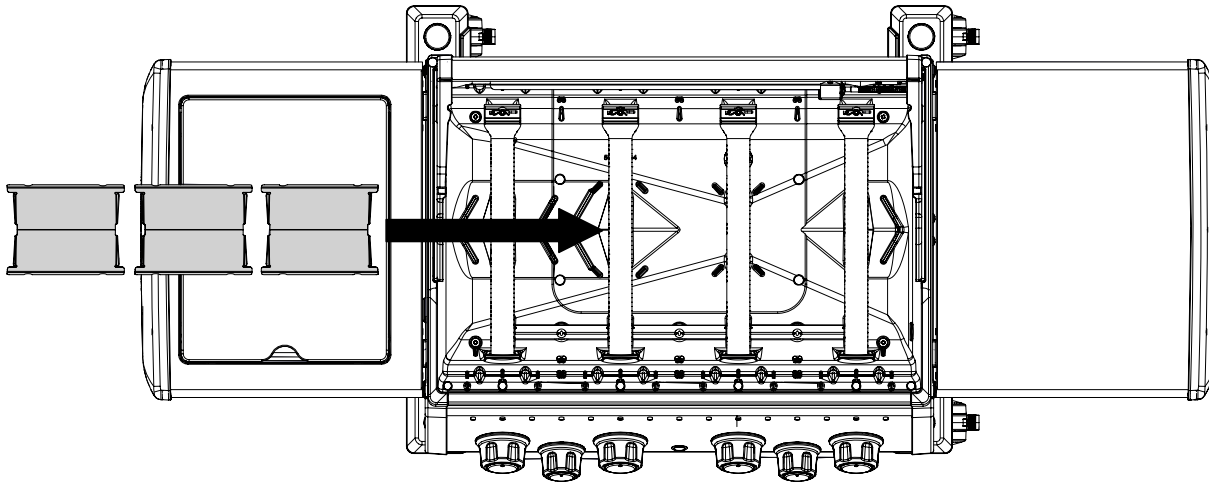


18

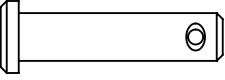
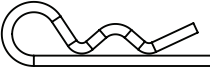


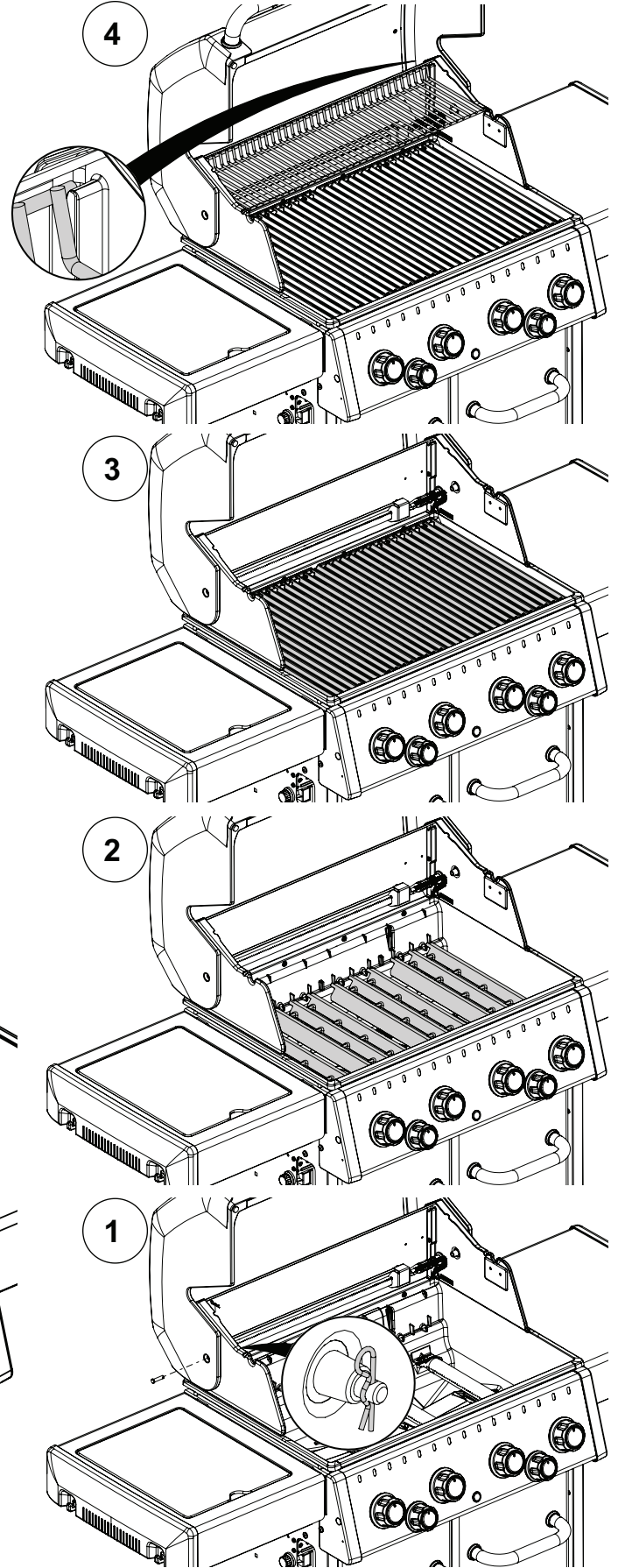
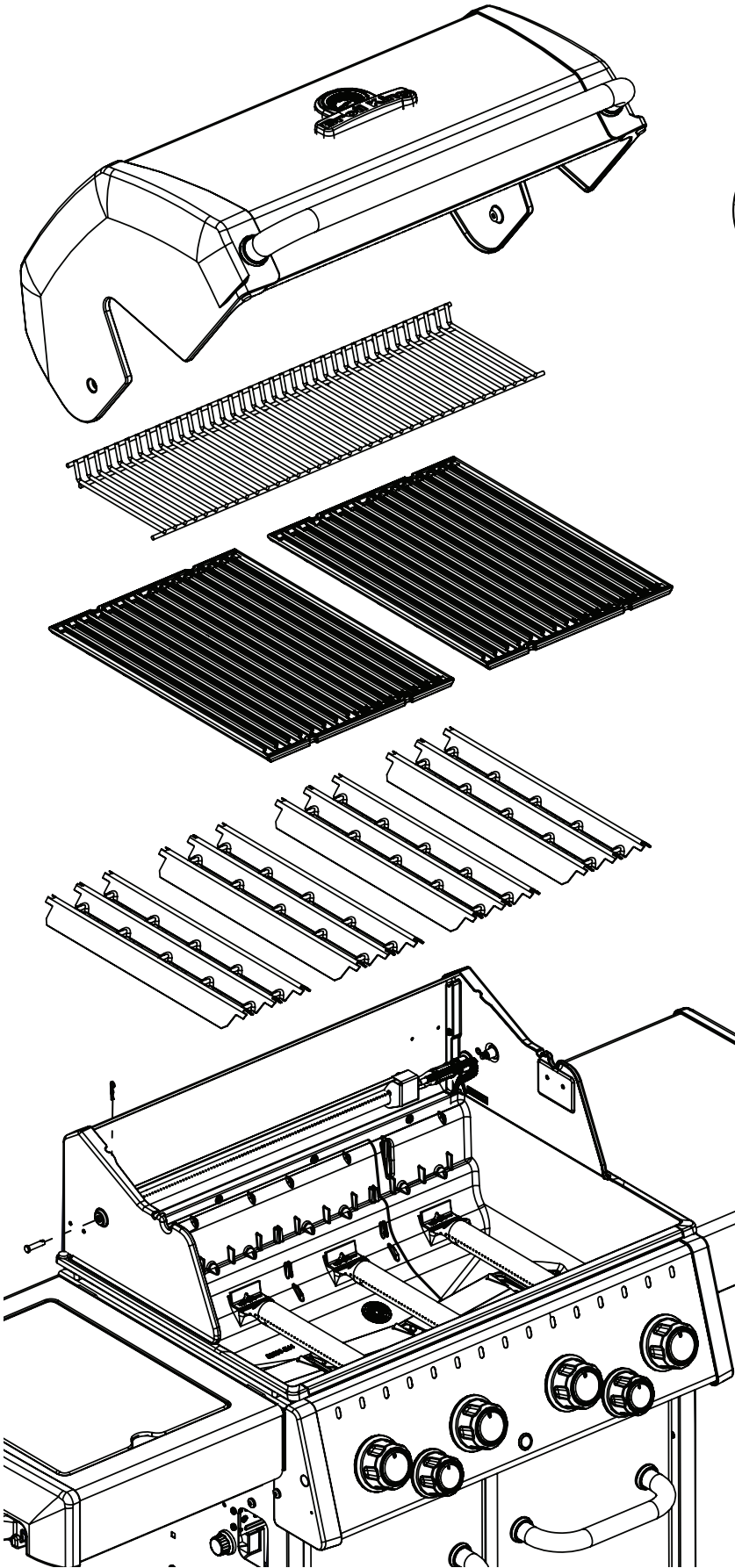
19

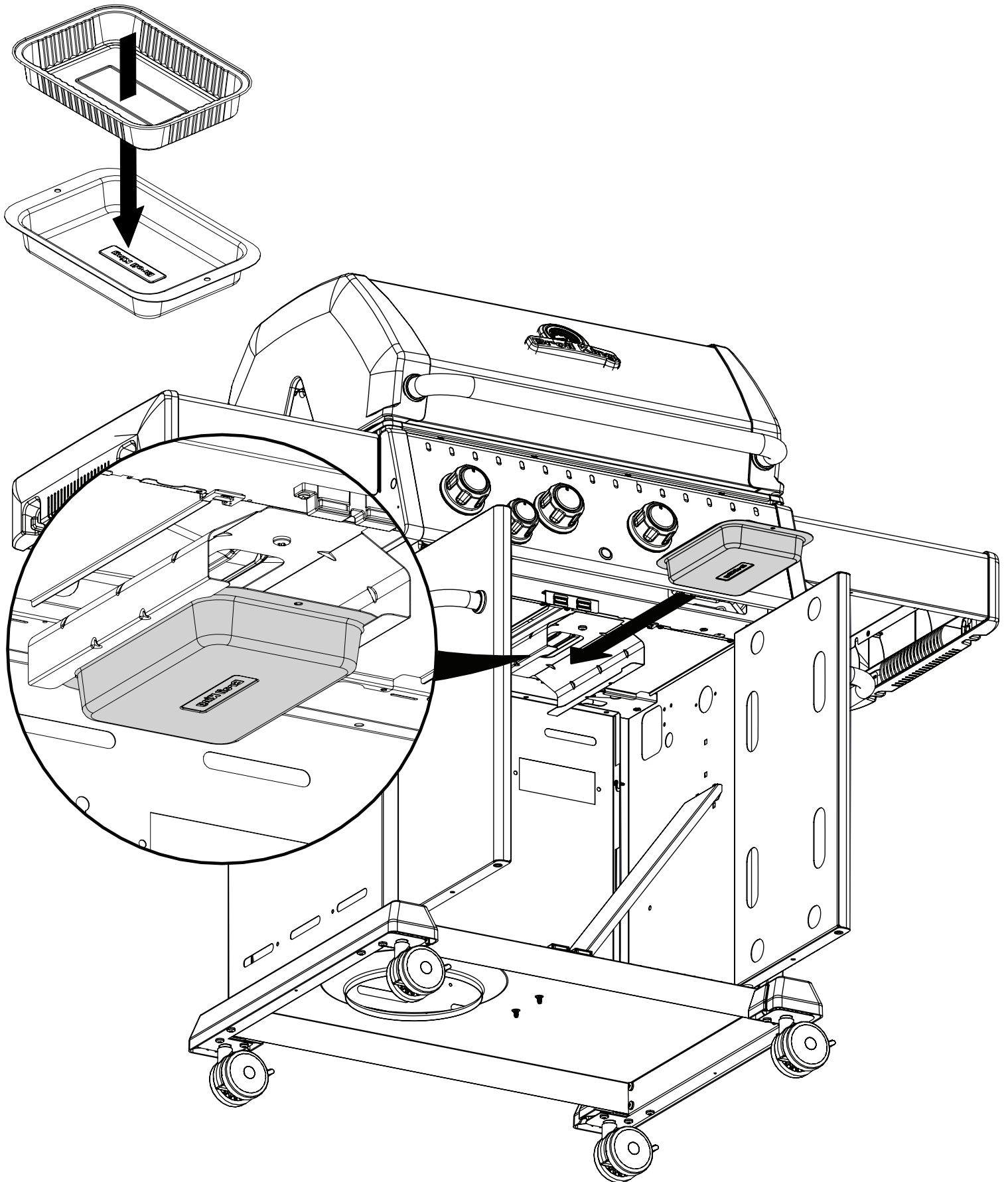




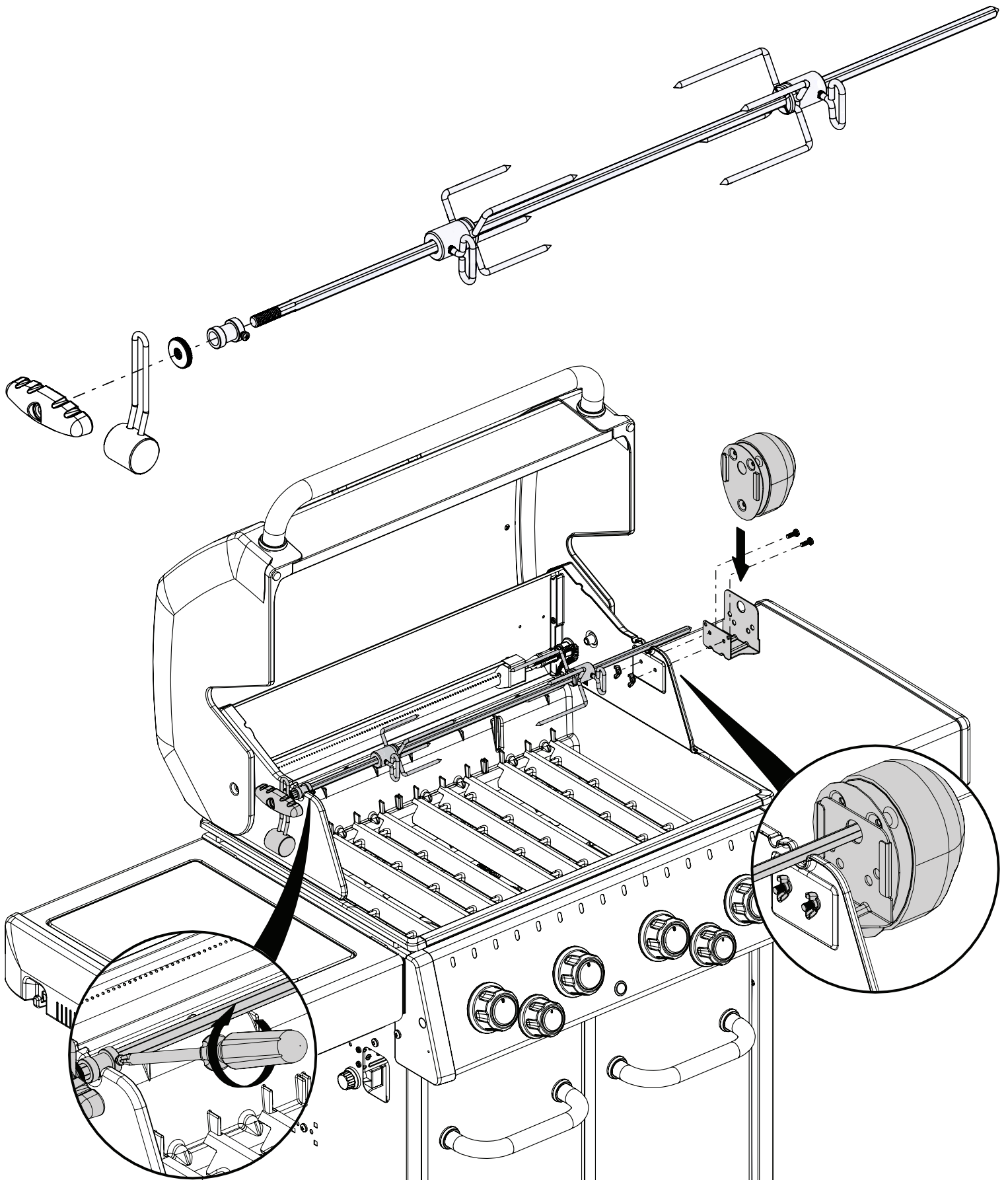
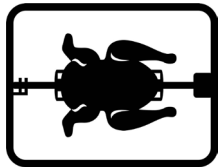
21

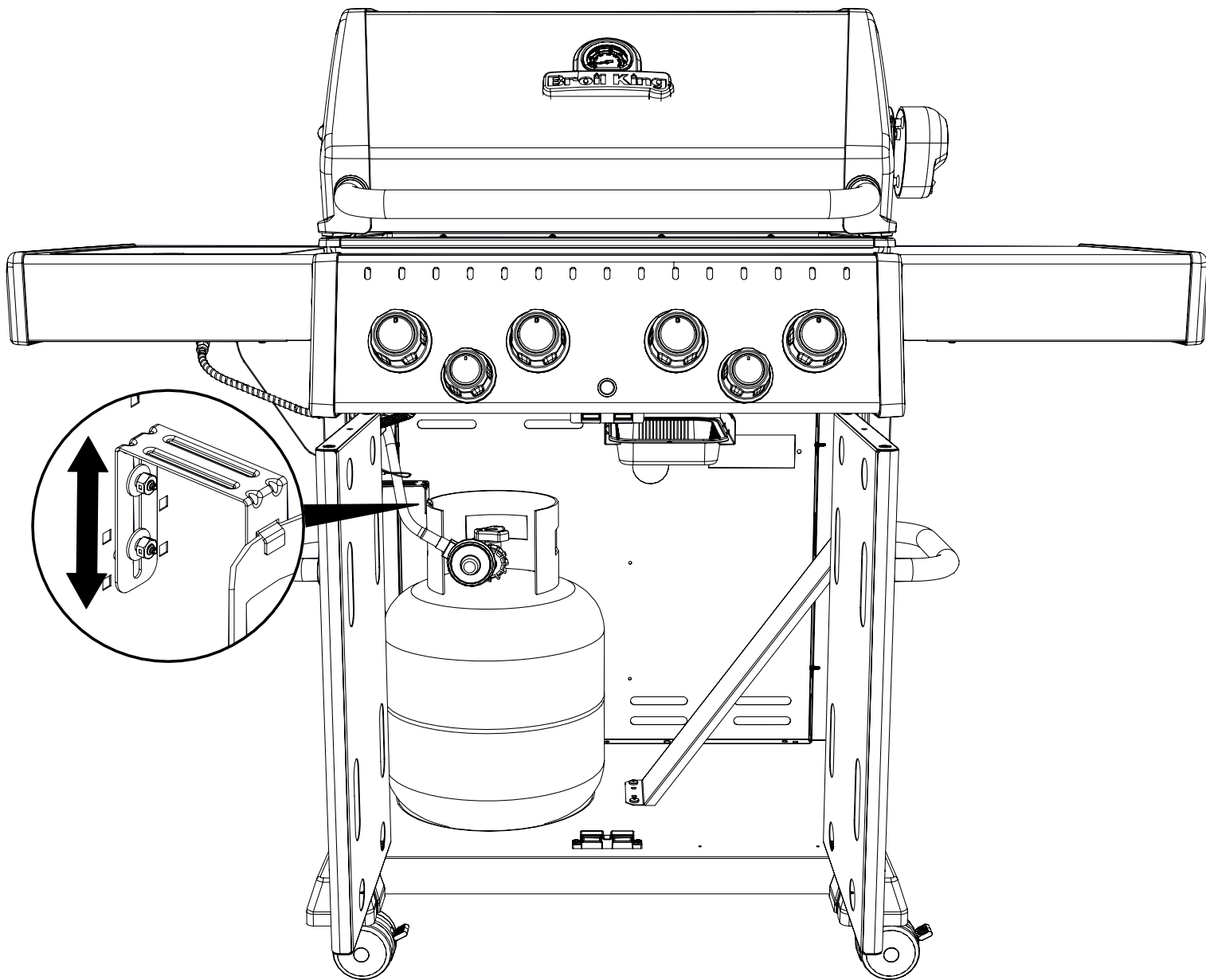
(2)  (2) 



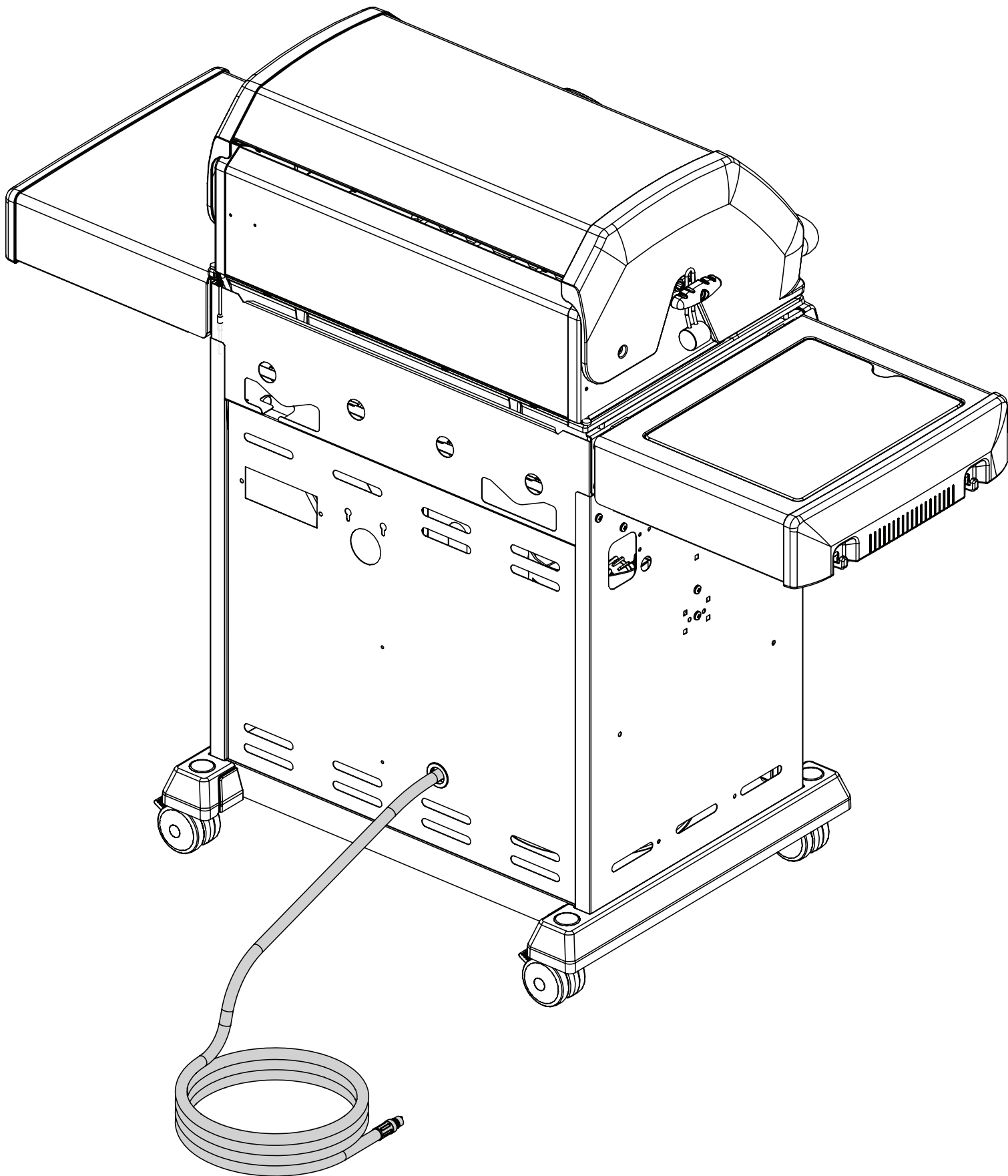


23





25



PARTS LIST / LISTE DES PIECES

KEY #	ITEM #	DESCRIPTION	DESCRIPTION	8652-54	8652-64	8652-84	8653-54	8653-64	8653-84
				8652-57	8652-67	8652-87	8653-57	8653-67	8653-87
1	50909-E441	CASTING BOTTOM	FOND DU FOYER	1	1	1	1	1	1
2	56005-801	LID ASSEMBLY	LE COUVERCLE	1	1	1	•	•	•
	56005-804	LID ASSEMBLY	LE COUVERCLE	•	•	•	1	1	1
3	52019-911	FIRE BOX END CAP - LH	PANNEAU - CÔTE GAUCHE	1	1	1	1	1	1
4	52019-931	FIRE BOX END CAP - RH	PANNEAU - CÔTE DROITE	1	1	1	1	1	1
5	52049-042	HEAT SHIELD	PROTECTION CONTRE LA CHALEUR	3	3	3	3	3	3
6	52049-142	HEAT SHIELD	PROTECTION CONTRE LA CHALEUR	1	1	1	1	1	1
7	Y-11544S	SCREW - BURNER	VIS - BRÛLEUR	4	4	4	4	4	4
8	S21242	BURNER CLIP	ATTACHE DE CHEVILLE	4	4	4	4	4	4
12	52315-151	HOOD PANEL	PANNEAU DE LA CUVE	1	1	1	1	1	1
13	52035-914	FIRE BOX FRONT TRIM	CROCHET DE RALLONGEMENT	1	1	1	1	1	1
18	52002-981	COOKING GRID	GRILLE	2	2	2	2	2	2
20	52005-991	GRID - WARMING RACK	GRILLE - MAINTIEN AU CHAUD	1	1	1	1	1	1
21	59805-014	CONTROL ASSEMBLY	SOUPAPE	1	•	•	•	•	•
	59805-017	CONTROL ASSEMBLY	SOUPAPE	•	1	•	•	•	•
	59805-034	CONTROL ASSEMBLY	SOUPAPE	•	•	1	•	•	•
	59805-037	CONTROL ASSEMBLY	SOUPAPE	•	•	•	1	•	•
	59805-074	CONTROL ASSEMBLY	SOUPAPE	•	•	•	•	1	•
	59805-077	CONTROL ASSEMBLY	SOUPAPE	•	•	•	•	•	1
22	22025-904	COLLECTOR BOX	RECIPIENT	1	1	1	1	1	1
24	10111-16A	CONNECTOR HOSE	TUYAU	1	1	1	1	1	1
25	52929-104LP	BURNER	BRÛLEUR	1/0	1/0	1/0	1/0	1/0	1/0
	52929-104NG	BURNER	BRÛLEUR	0/1	0/1	0/1	0/1	0/1	0/1
26	52002-298A	CONTROL KNOB	BOUTON DE CONTROLE	4	4	4	4	4	4
27	52001-298A	CONTROL KNOB	BOUTON DE CONTROLE	•	1	2	•	1	2
28	52025-124CRO	CONTROL COVER	PANNEAU DE CONTROLE	1	•	•	1	•	•
	52025-244CRO	CONTROL COVER	PANNEAU DE CONTROLE	•	1	•	•	1	•
	52025-304CRO	CONTROL COVER	PANNEAU DE CONTROLE	•	•	1	•	•	1
31	52009-918	EDGE CAP - LH	PAC DE BORD - CÔTE GAUCHE	1	1	1	1	1	1
32	52009-938	EDGE CAP - RH	PAC DE BORD - CÔTE DROITE	1	1	1	1	1	1
34	S13473-091	HOSE-SIDE BURNER	TUYAU DU BRÛLEUR LATERAL PL	•	1/0	1/0	•	1/0	1/0
	S13473-132	HOSE-SIDE BURNER	TUYAU DU BRÛLEUR LATERAL PL	•	0/1	0/1	•	0/1	0/1
34A	Y-11230	COTTER PIN	ATTACHE DE CHEVILLE	1	1	1	•	1	1
35	52039-101	SIDE BRACE	CÔTÉ ENTRETOISE	•	2	2	2	2	2
36	52809-957	TUBE-REAR BURNER ASSY	TUBE DE BRÛLEUR ARRIÈRE	•	•	1	•	•	1
37	53139-908	SHELF BRACKET SUPPORT	SUPPORT DE TABLETTE LATÉRALE	4	4	4	4	4	4
38	Y-12620	SHELF LOCK CLIP	AGRAFE SERRURE	4	4	4	4	4	4
39	52045-111	BRACE - FRONT / REAR	SUPPORT	2	2	2	2	2	2
40	10114-16	HOSE & REGULATOR	TUYAU ET REGULATEUR PL	1/0	1/0	1/0	1/0	1/0	1/0
	10111-K45	HOSE NATURAL GAS	TUYAU (GAZ NATUREL)	0/1	0/1	0/1	0/1	0/1	0/1
41	10342-E13	ELECTRODE	ELECTRODE	1	1	1	1	1	1
42	10342-E22	ELECTRODE	ELECTRODE	1	1	1	1	1	1

