

# Broil King®

---

ASSEMBLY MANUAL & PARTS LIST - MANUEL DE MONTAGE & LISTE DE PIÈCES

---



**Broil King**  
CROWN 320 PRO  
8642-14

---

RETAIN FOR FUTURE REFERENCE - VEUILLEZ CONSERVER POUR REFERENCE ULTERIEURE

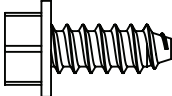
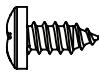
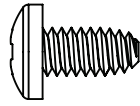
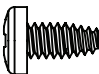
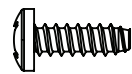
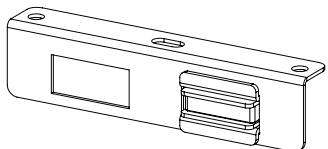
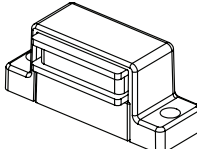
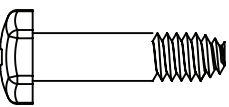
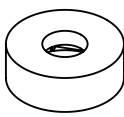
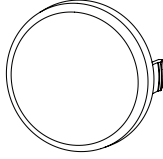
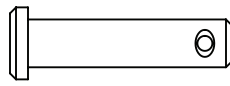
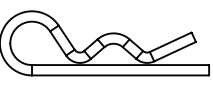
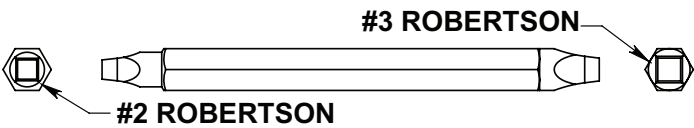
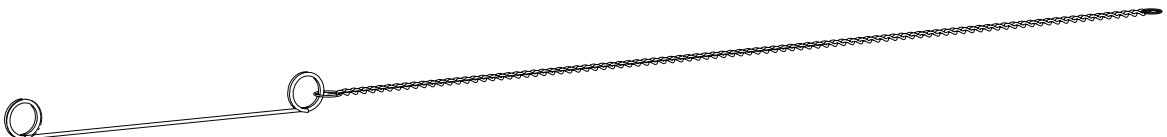
---

*Onward*  
SINCE 1906  
MANUFACTURING COMPANY LIMITED  
585 KUMPF DRIVE  
WATERLOO, ONTARIO, CANADA  
N2V 1K3

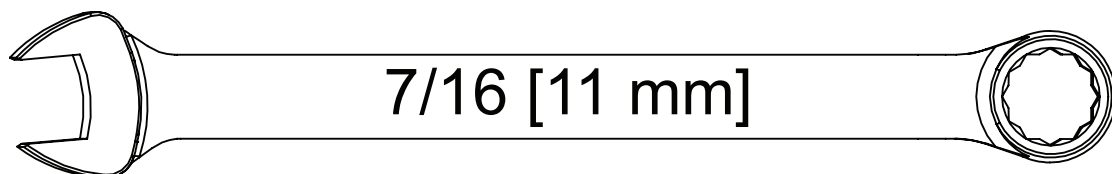
info@omcbbq.com  
1-800-265-2150

50084-R60 REV C 03/24

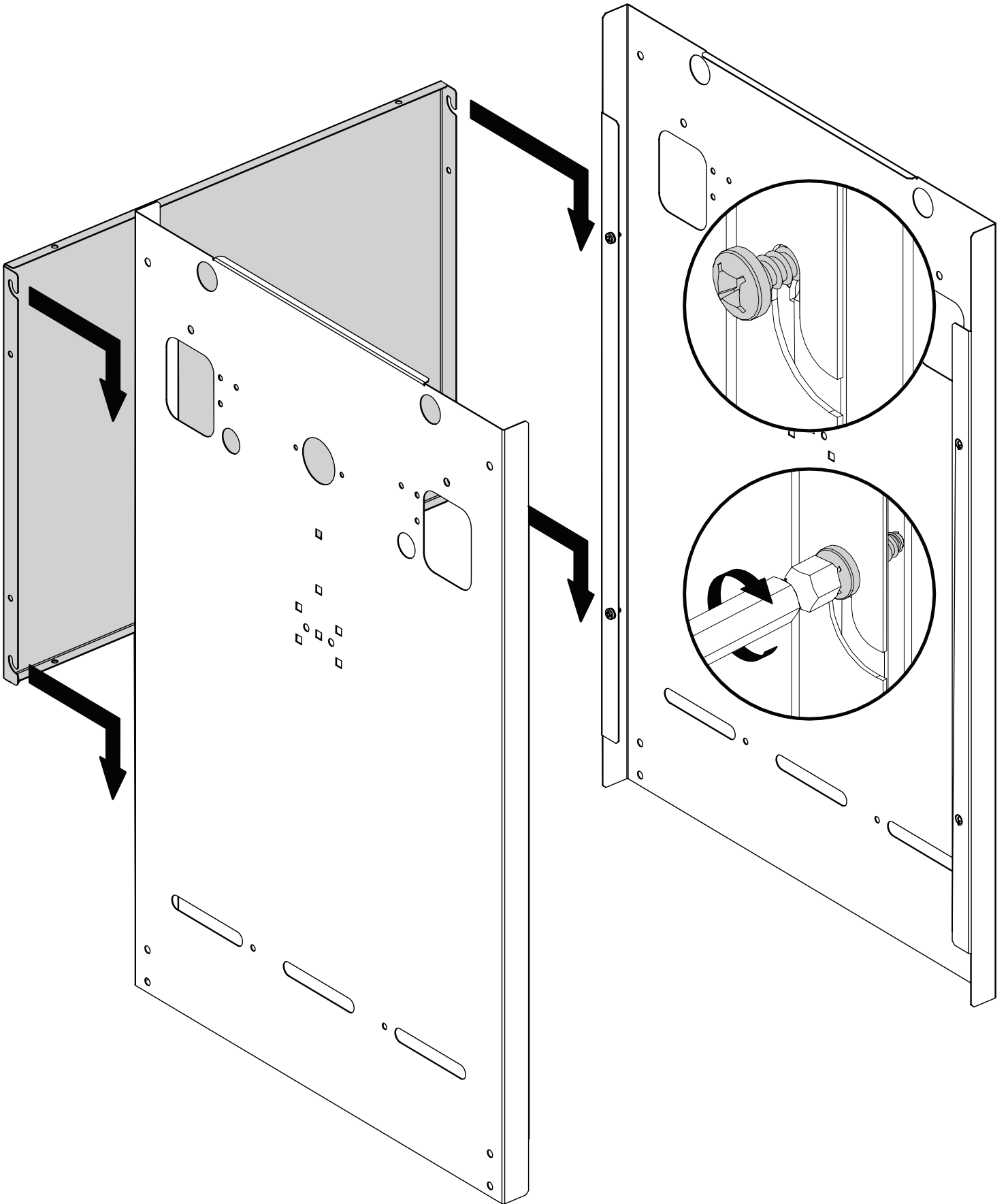
**HARDWARE INCLUDED / MATERIAL INCLUS / EQUIPOS INCLUIDO**

S21084		(8)	S21125		(2)
Y-12865		(8)	Y-29304		(2)
S21124		(4)	56039-214A		(1)
Y-12234		(1)	Y-11551		(1)
Y-12124		(1)	32001-151		(4)
S21235		(2)	S21233		(2)
	 <p>#2 ROBERTSON</p> <p>#3 ROBERTSON</p>				
20005-000				(1)	

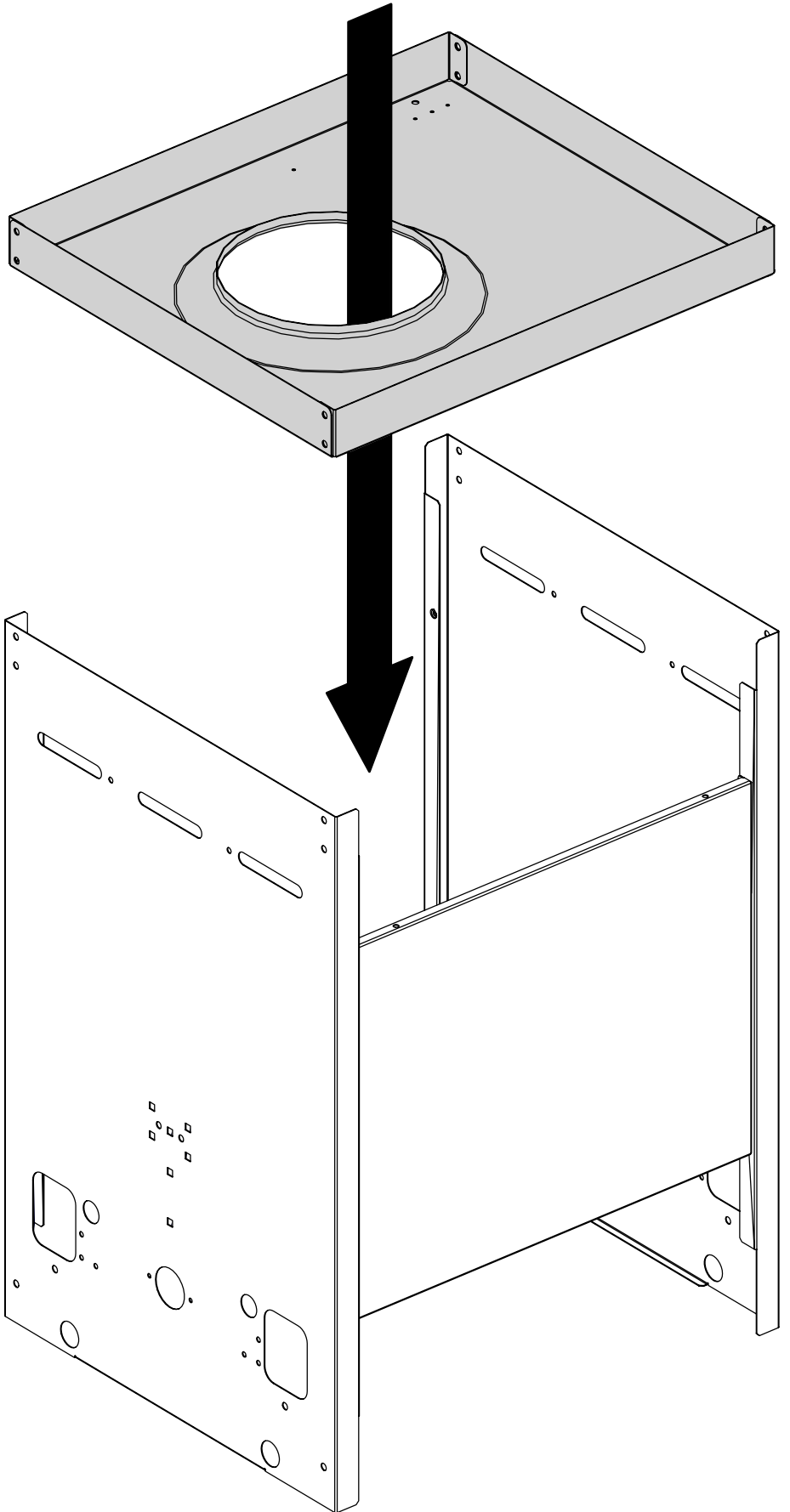
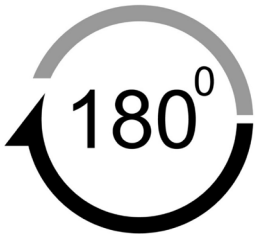
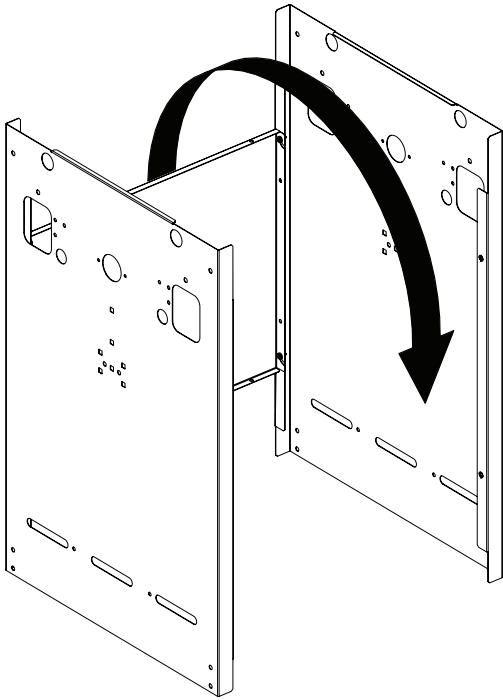
**TOOLS REQUIRED / OUTILS NECESSAIRES / HERRAMIENTAS NECESARIAS**



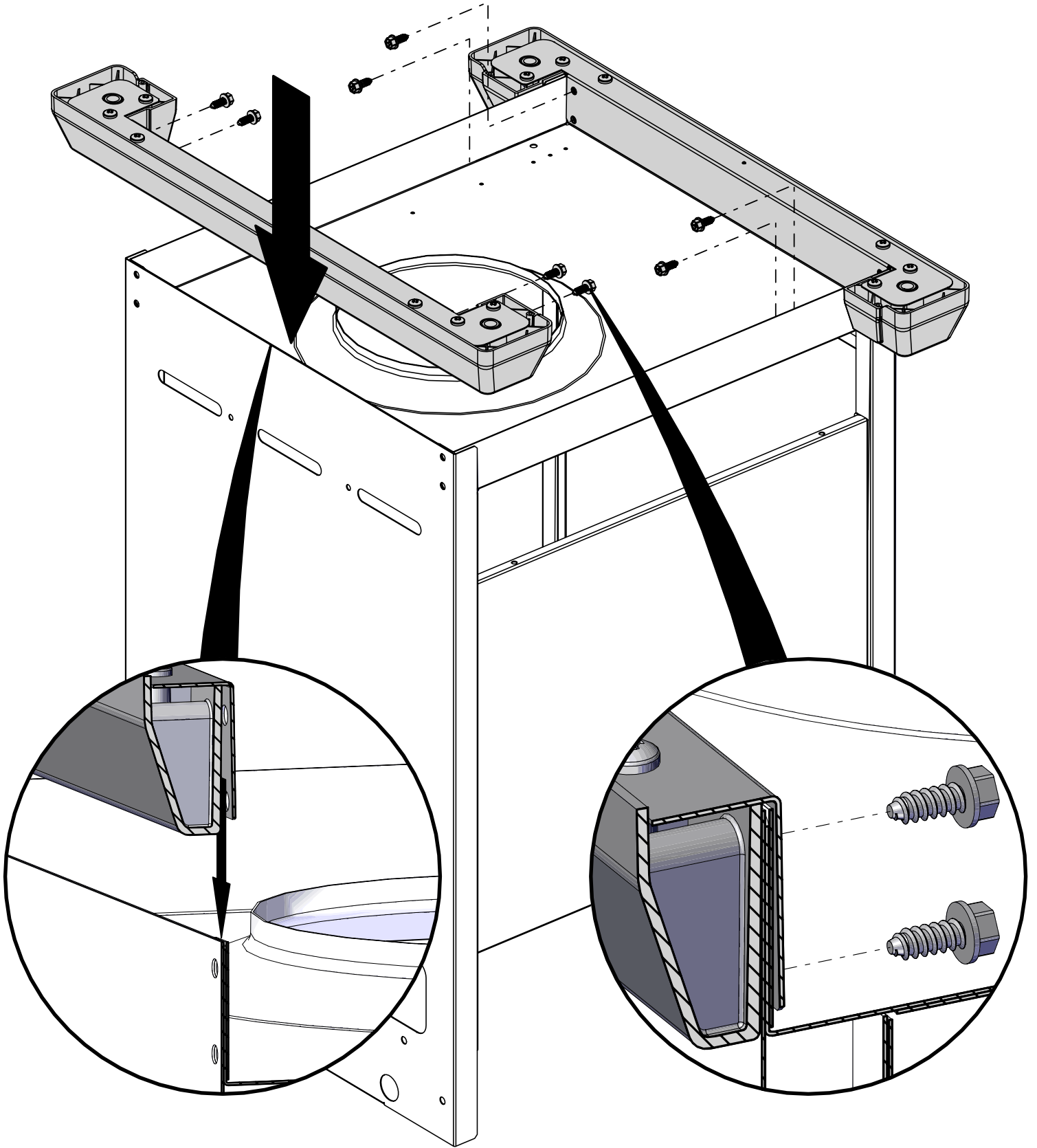
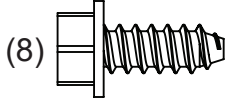
1



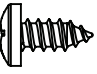
2

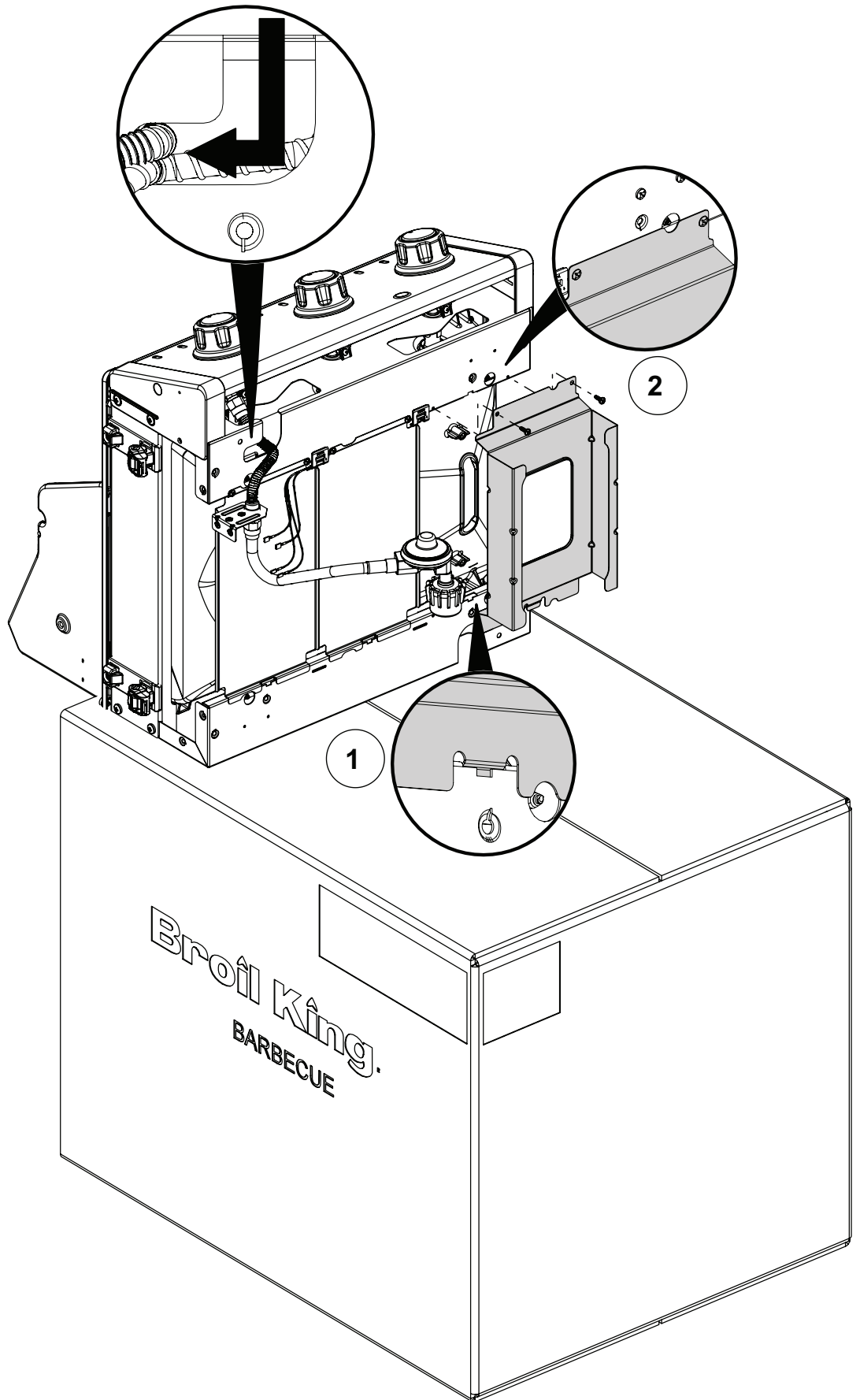
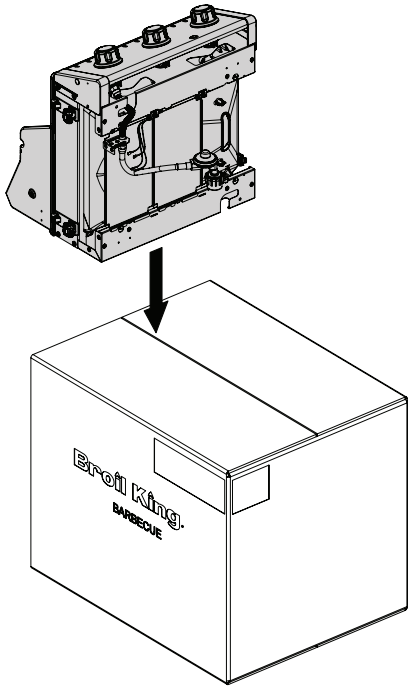


3

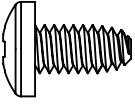


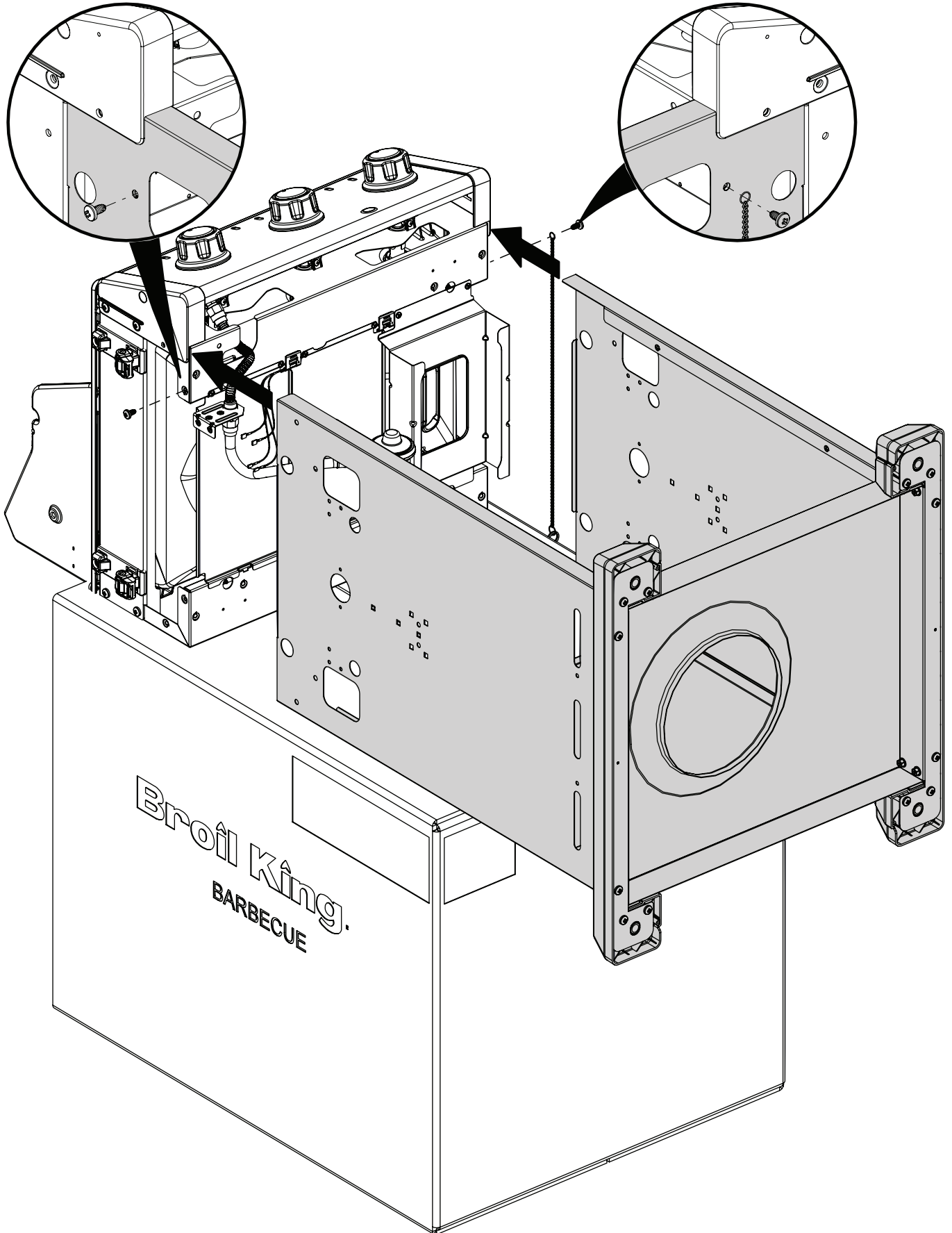
4

(2) 

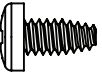


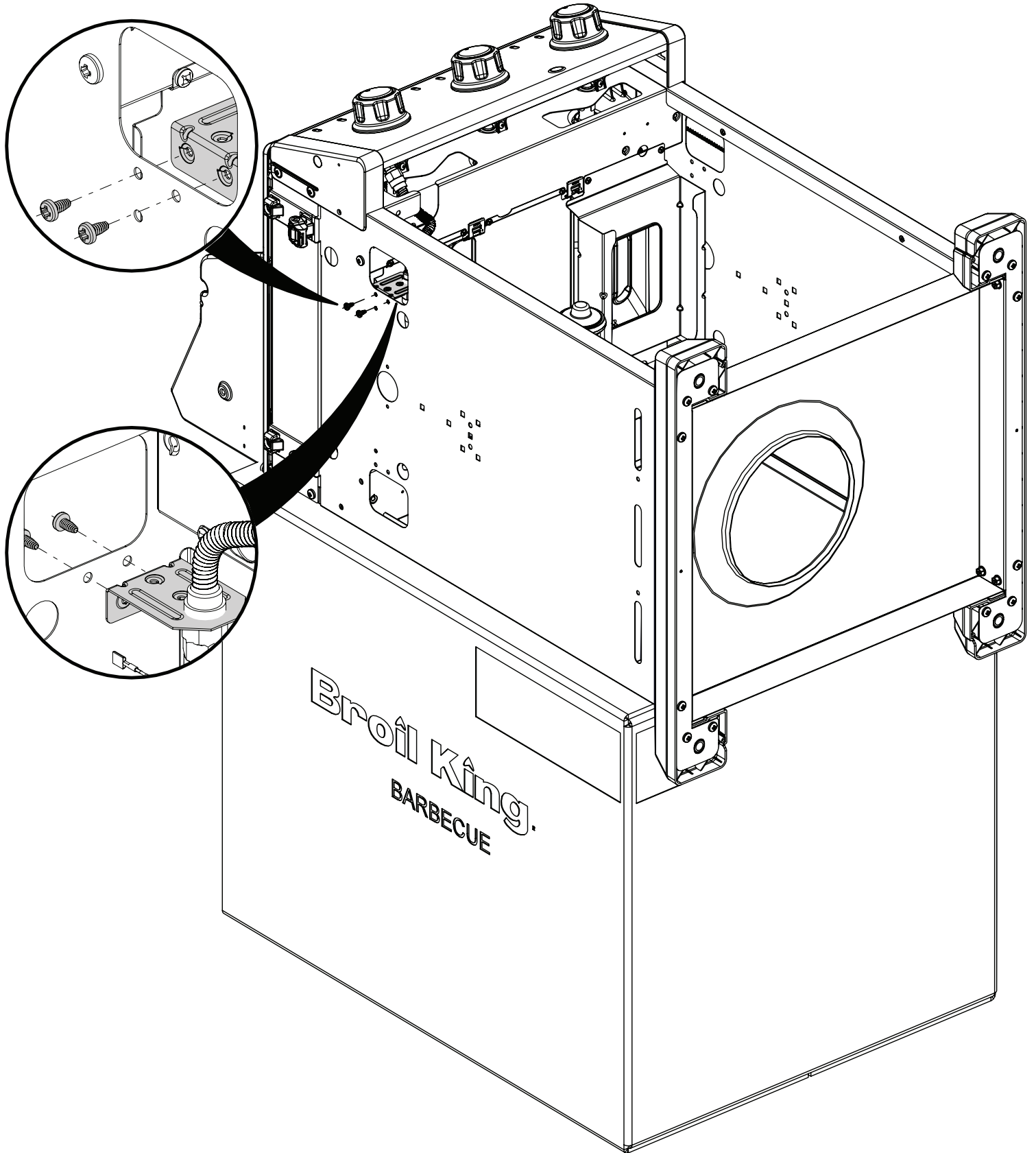
5

(2)  (1)



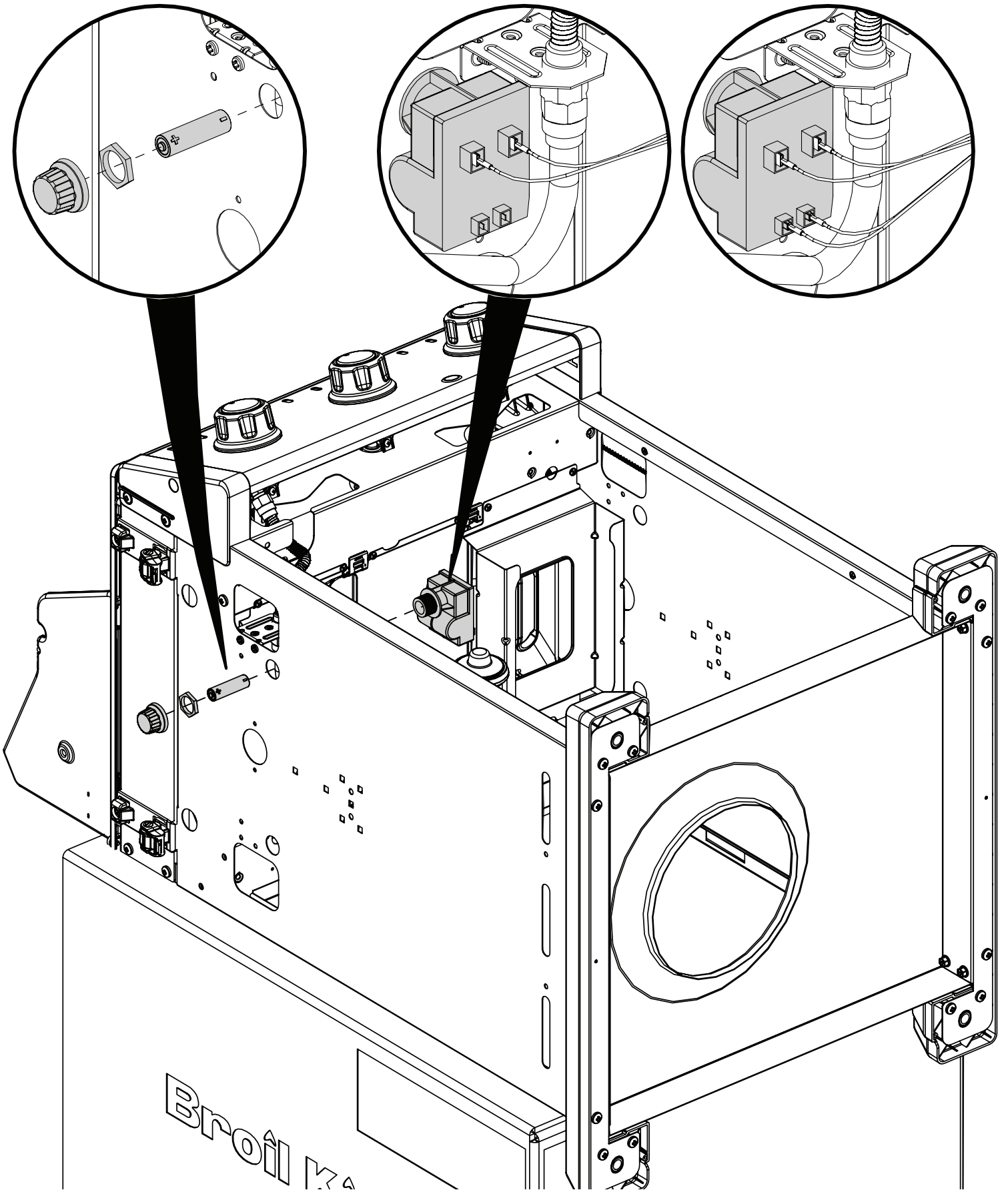
6

(2) 

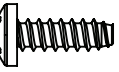




7

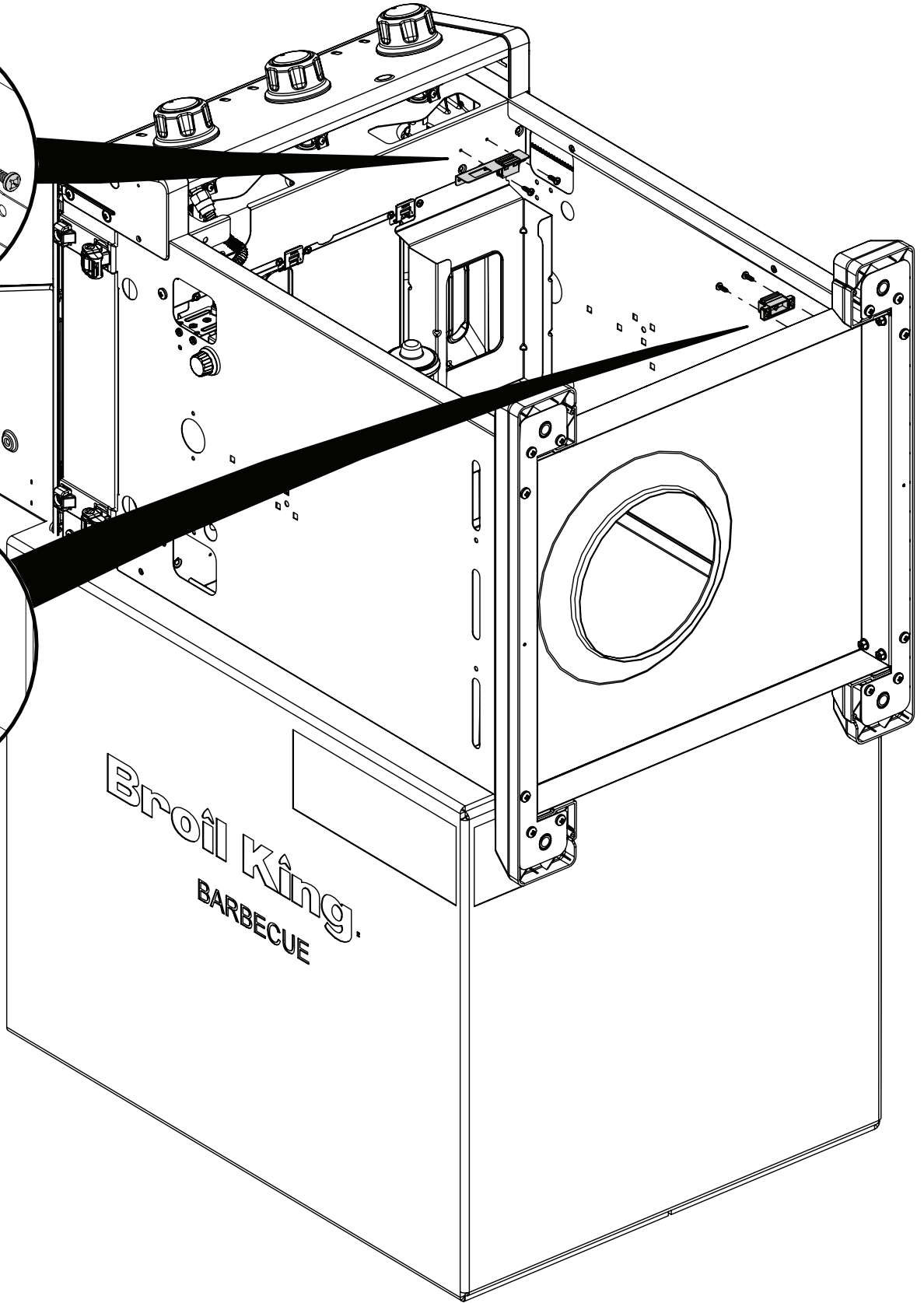
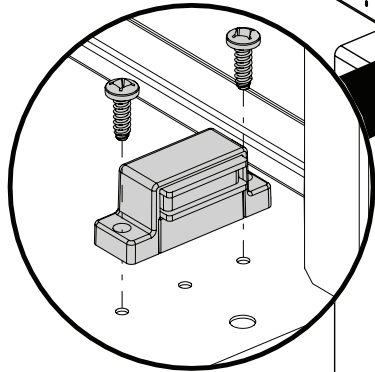
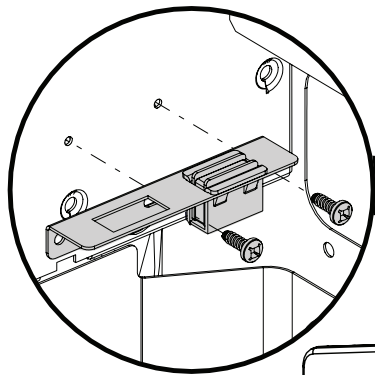


8

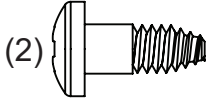
(4) 

(1) 

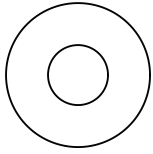
(1) 



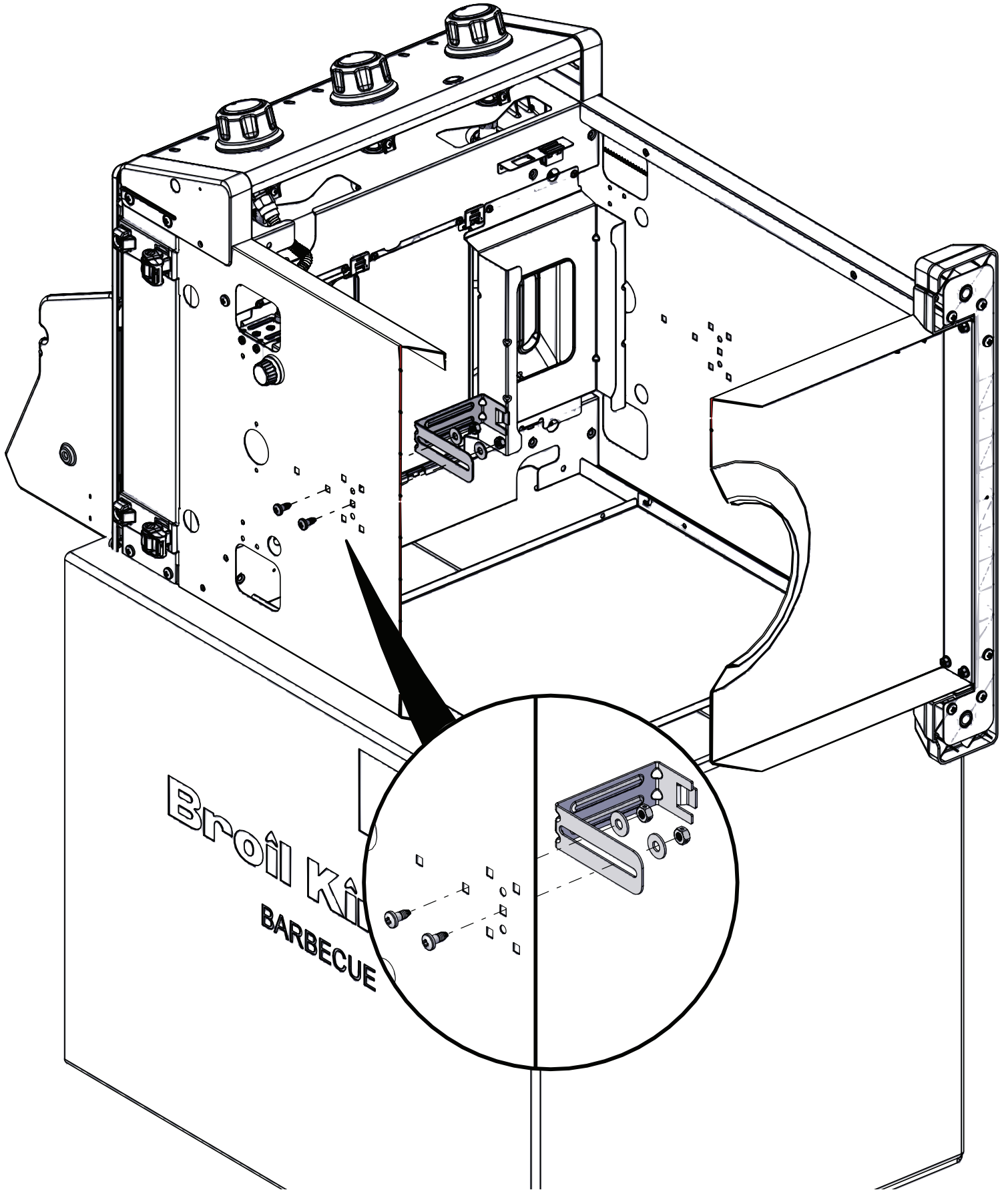
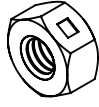
9



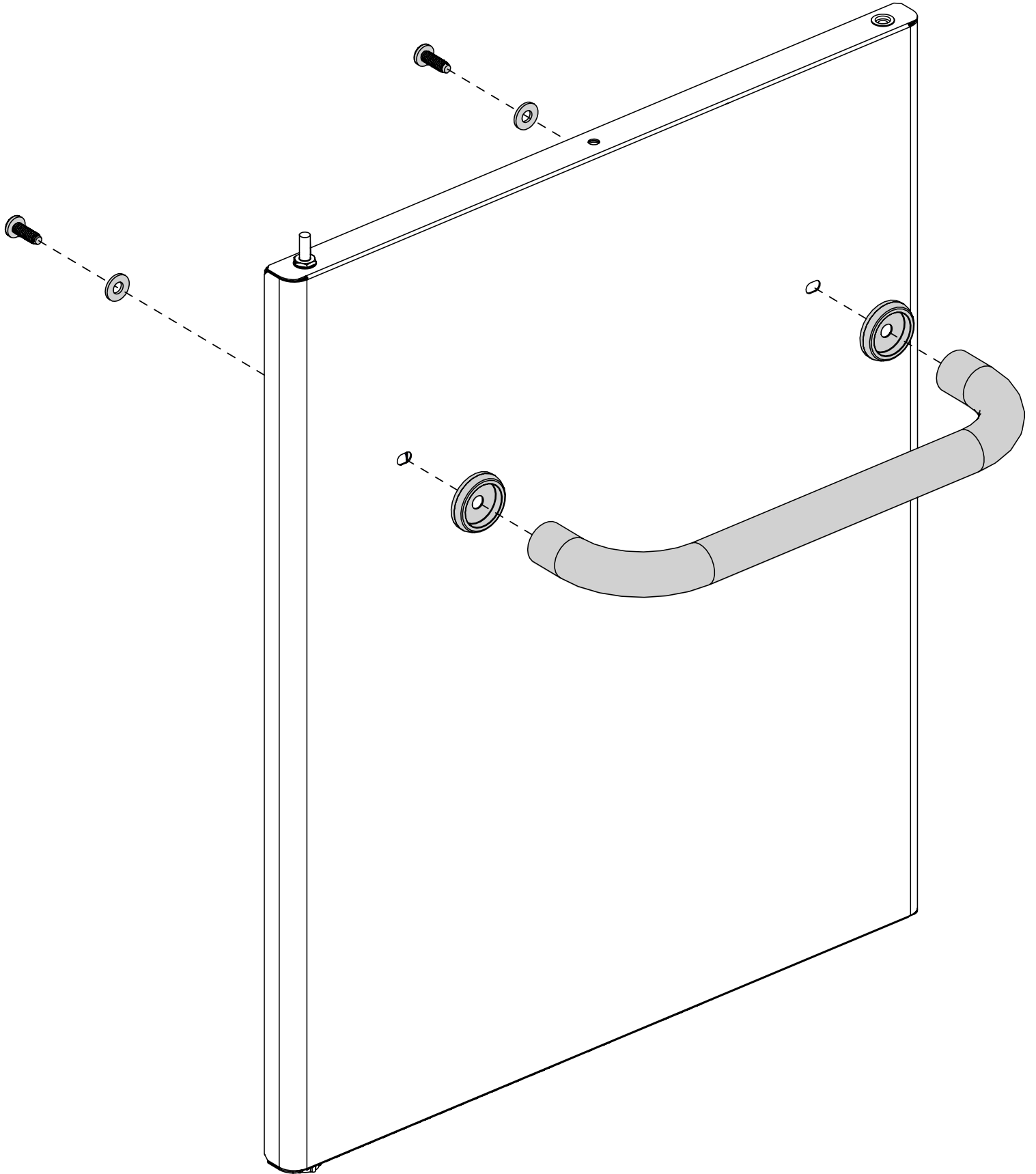
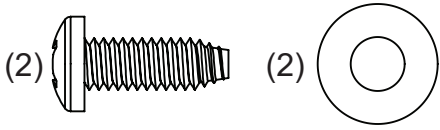
(2)



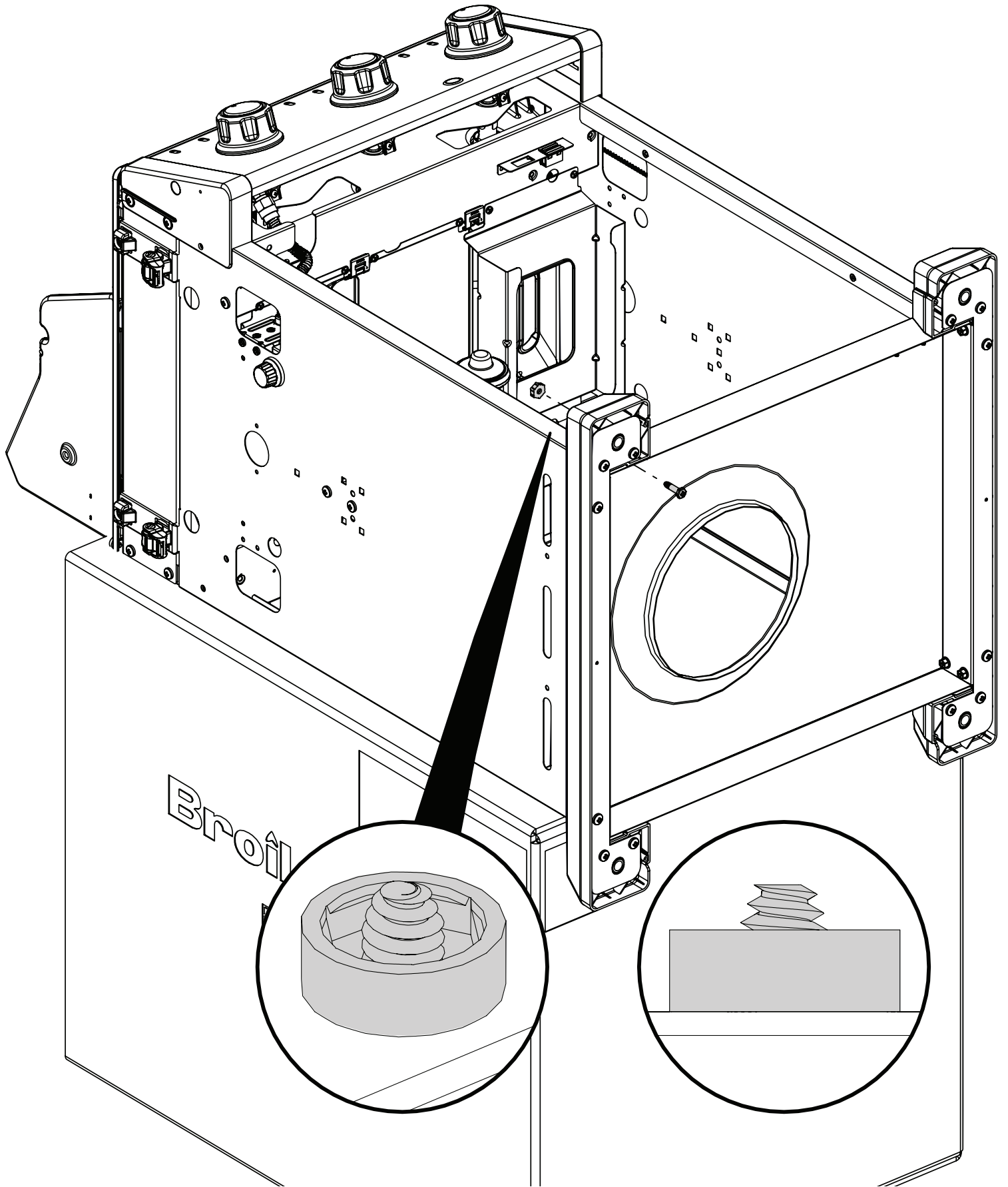
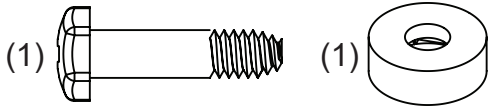
(2)

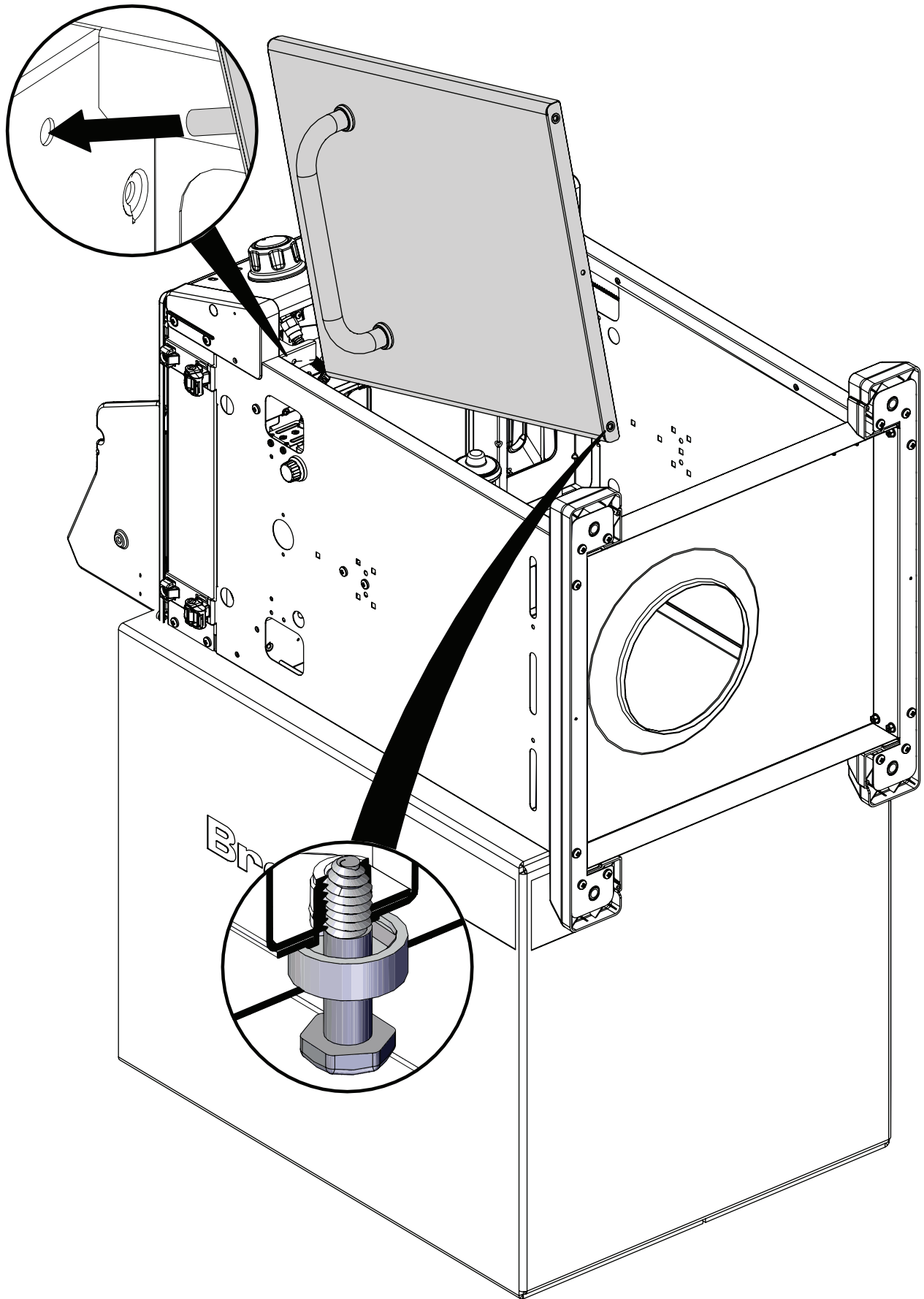


# 10



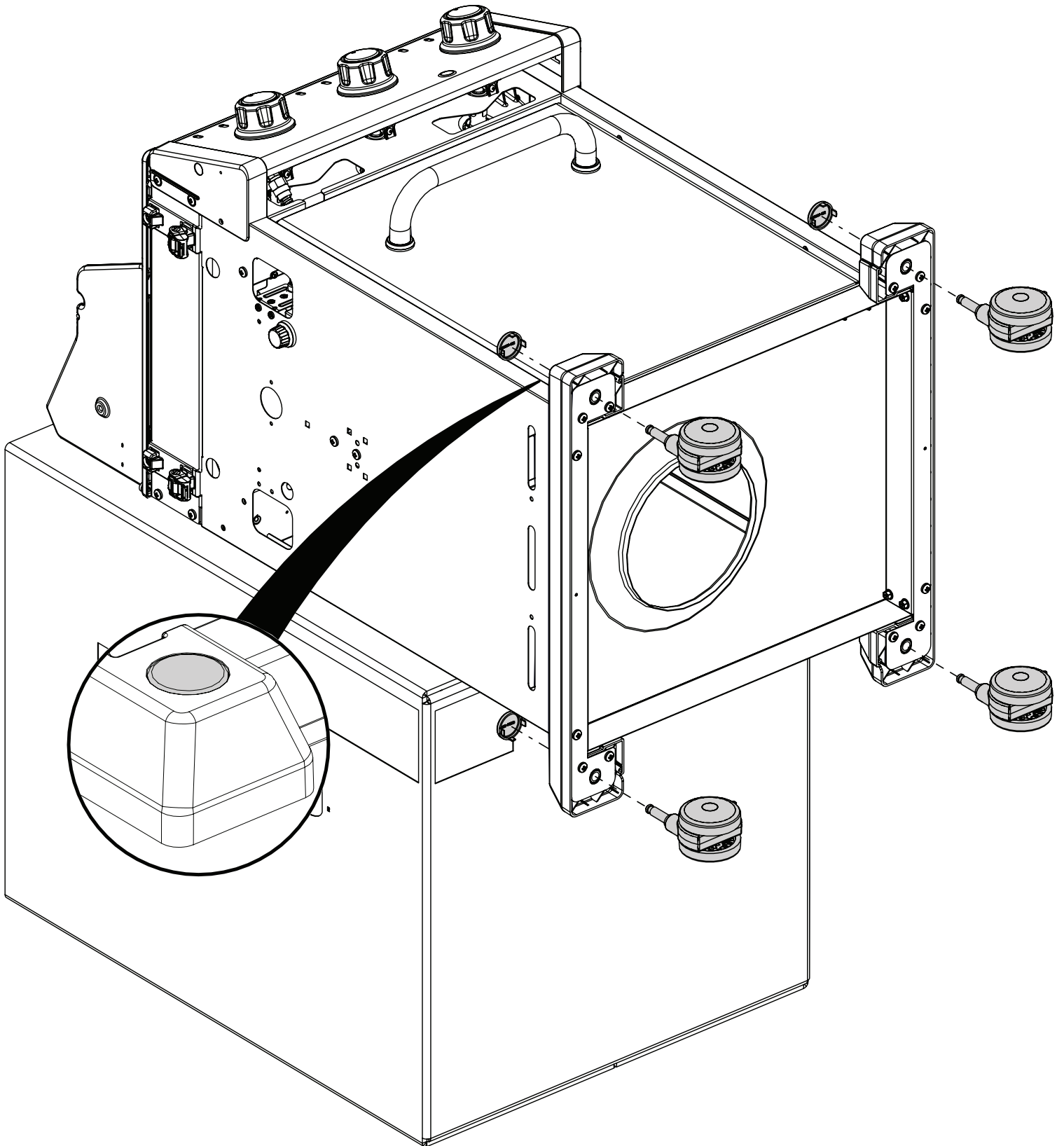
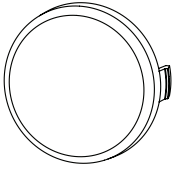
# 11

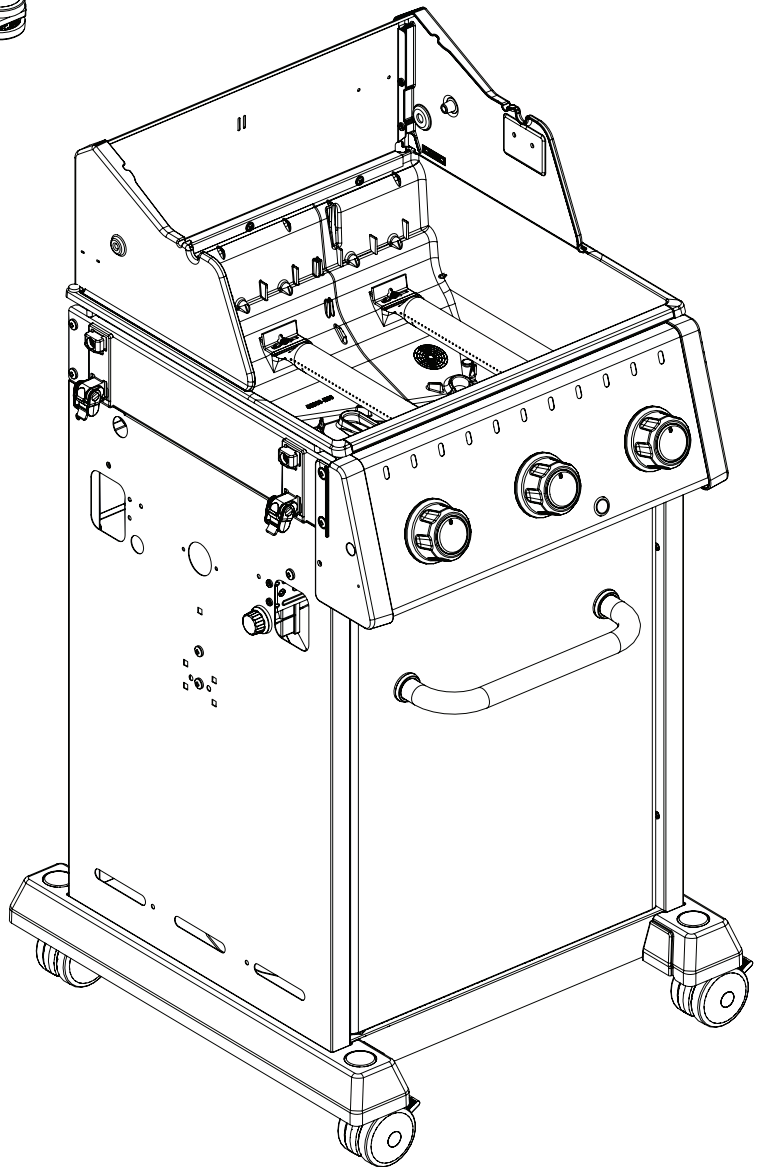
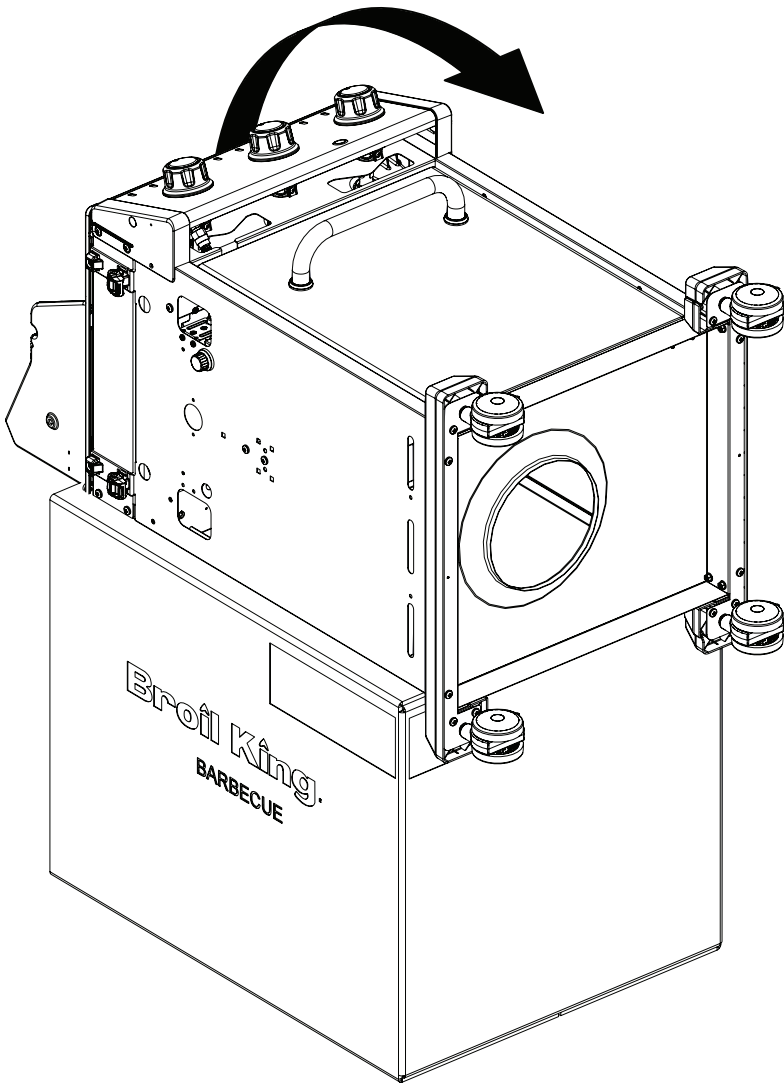




# 13

(4)

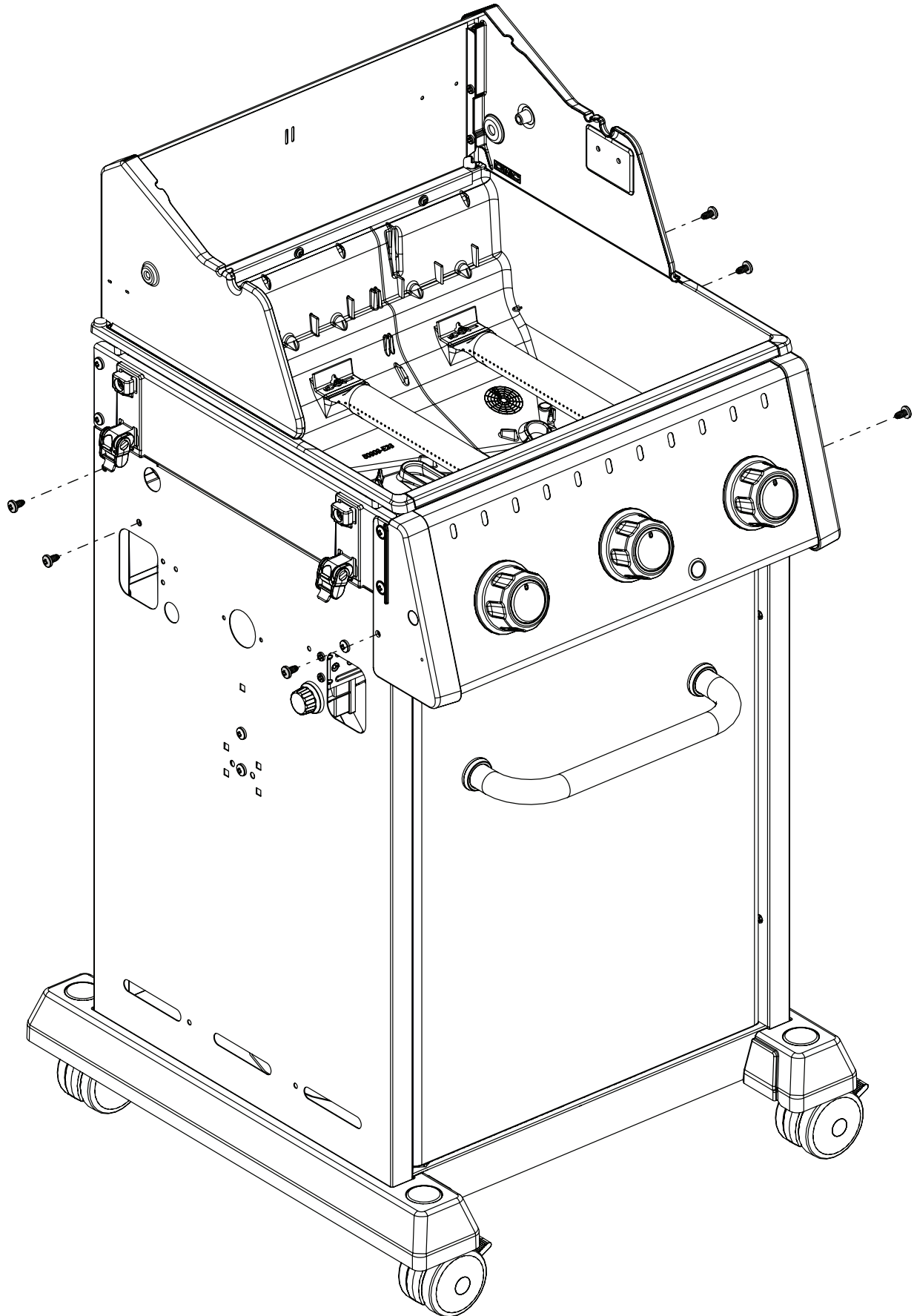
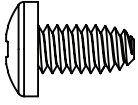


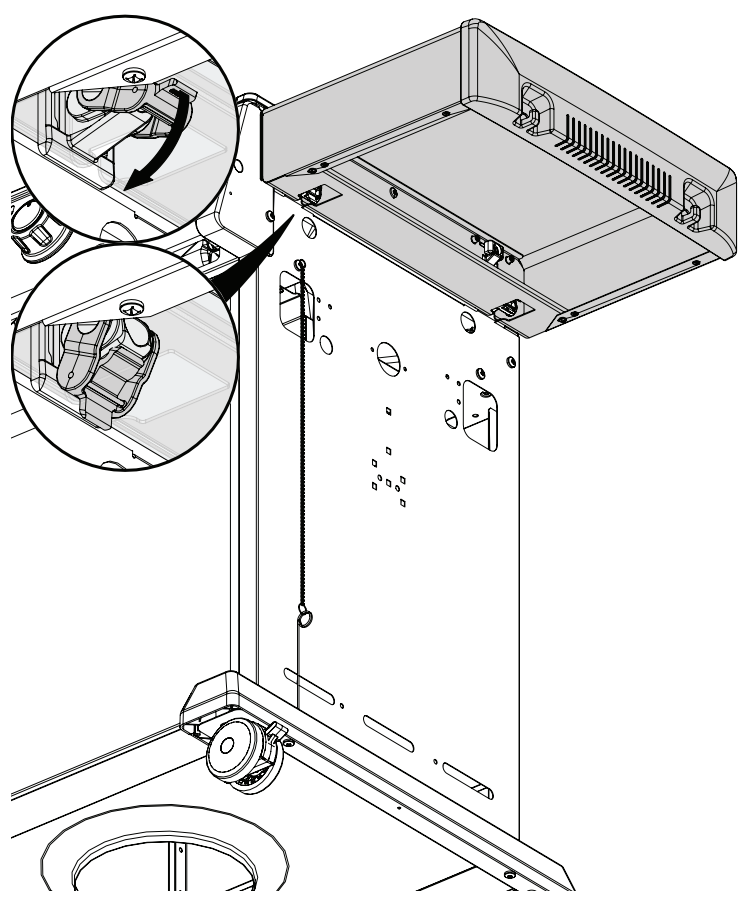
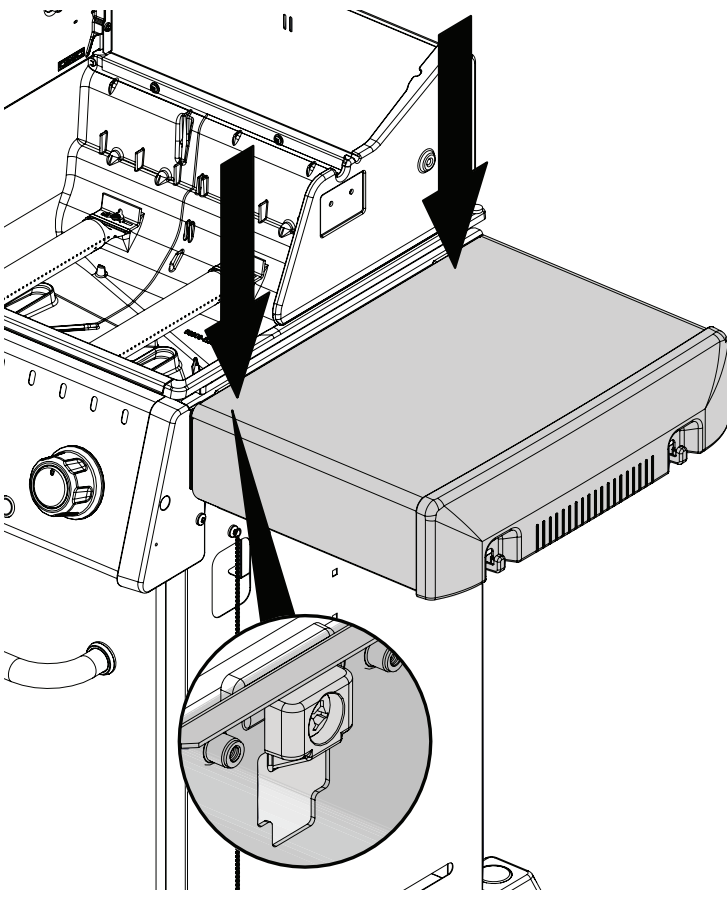
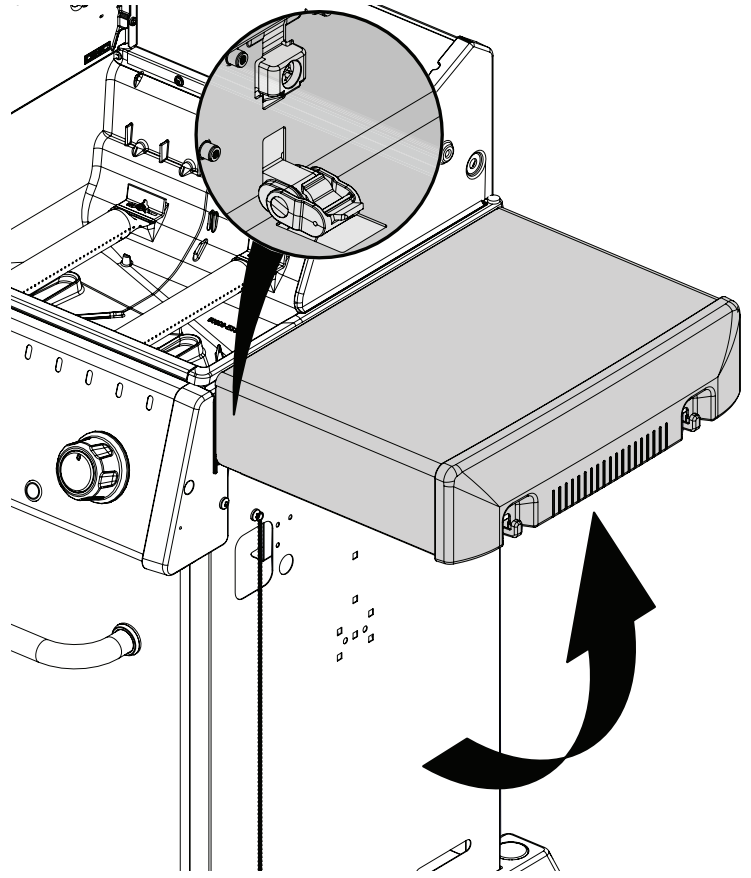
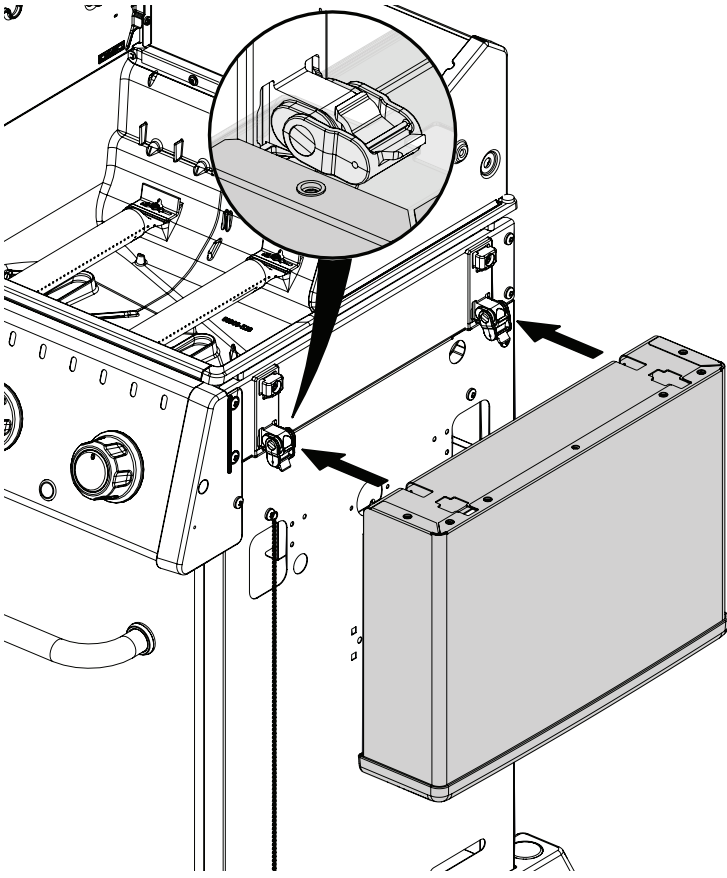




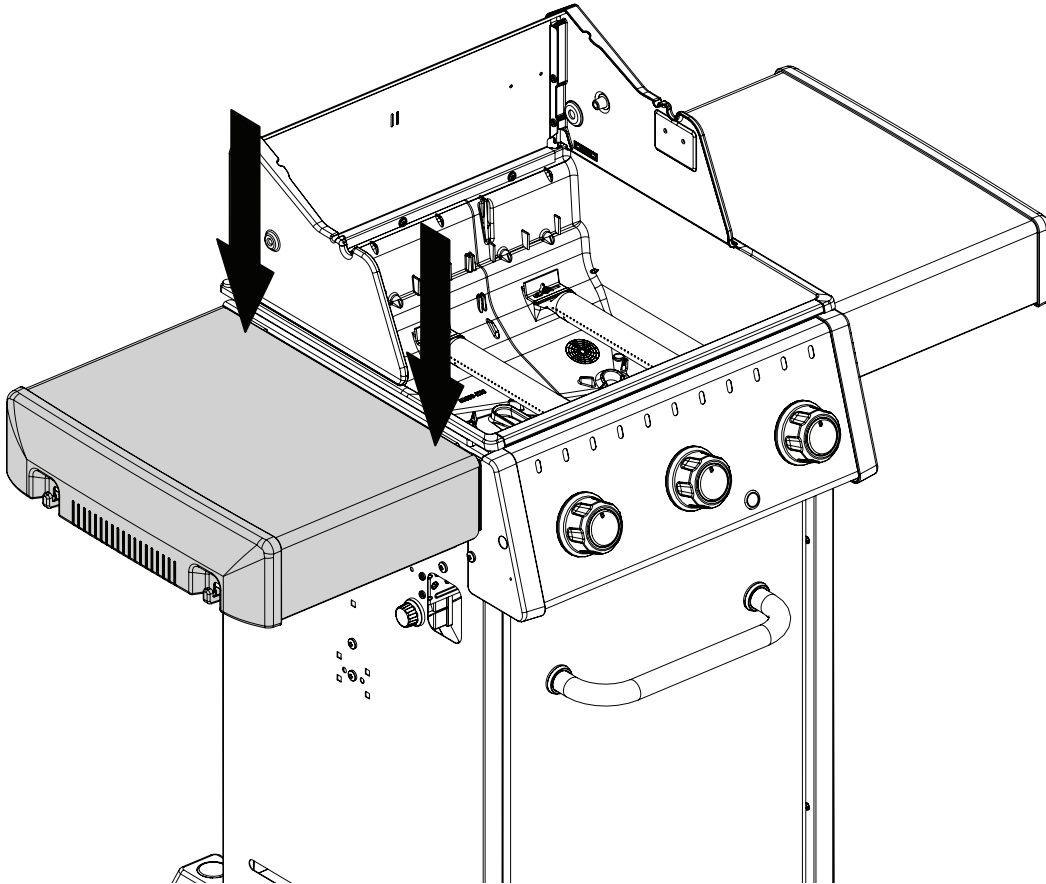
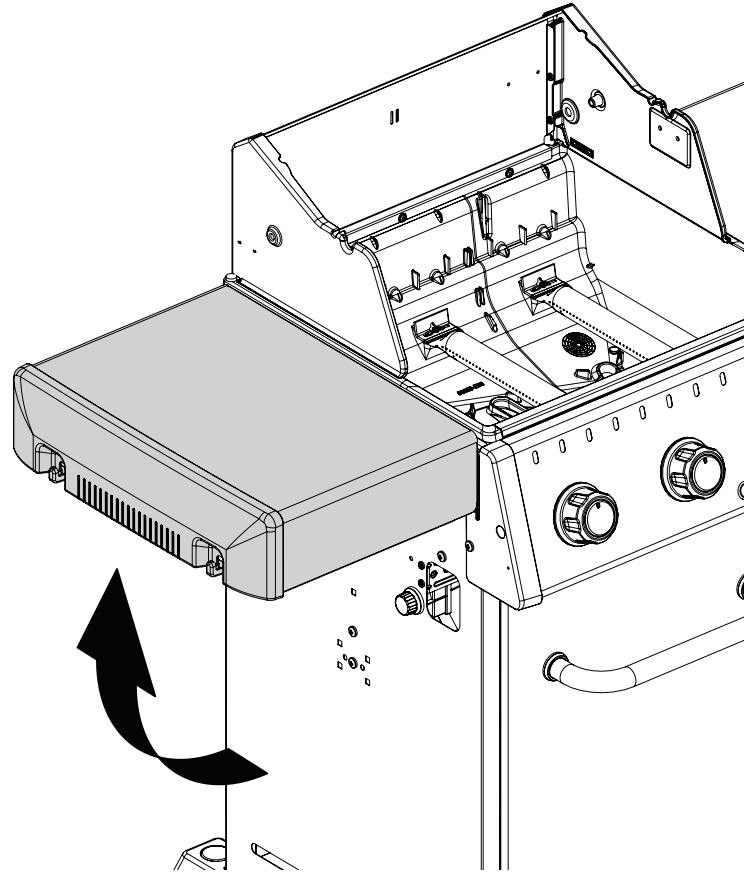
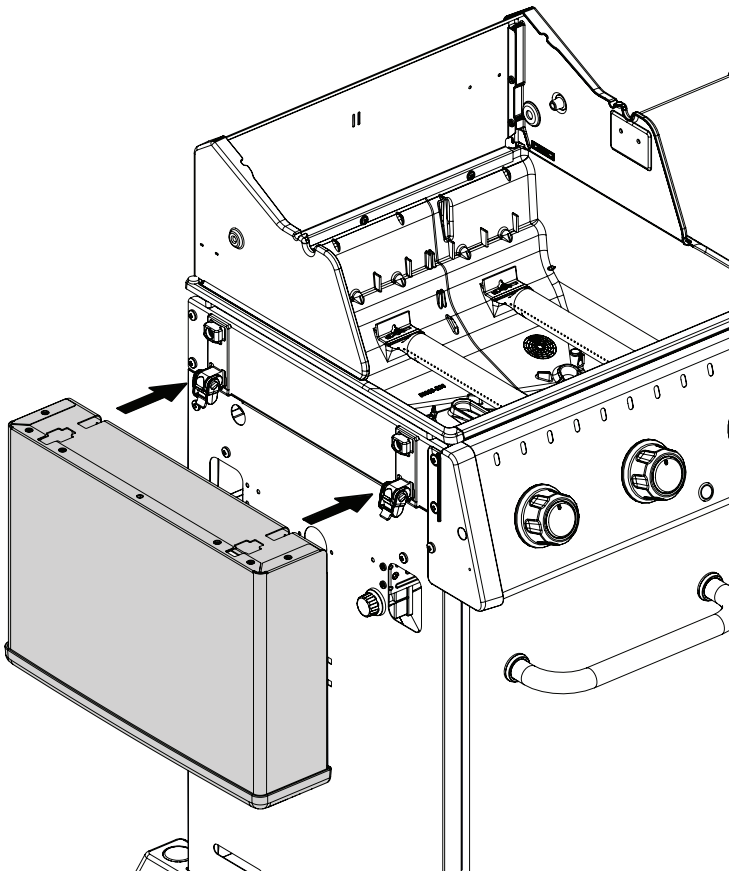
# 15

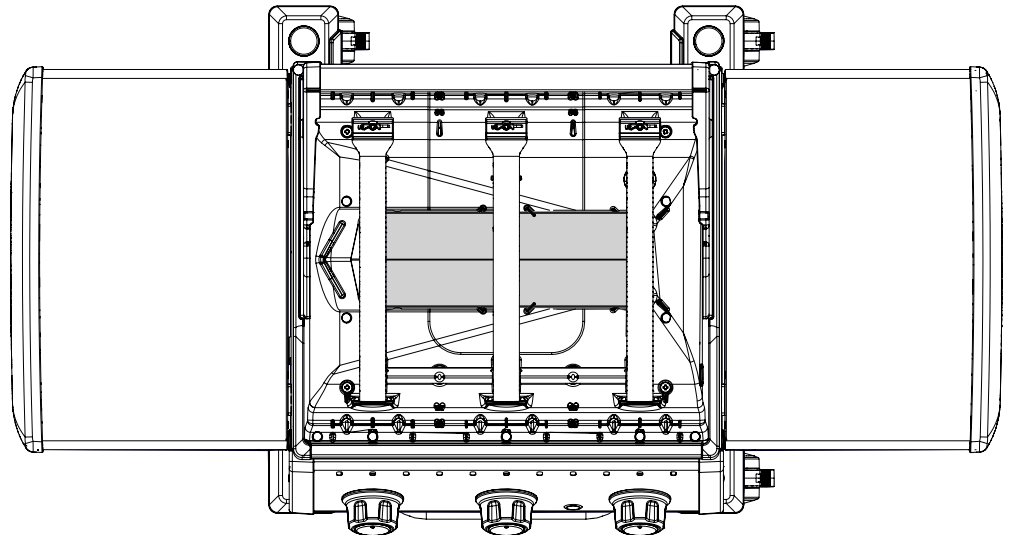
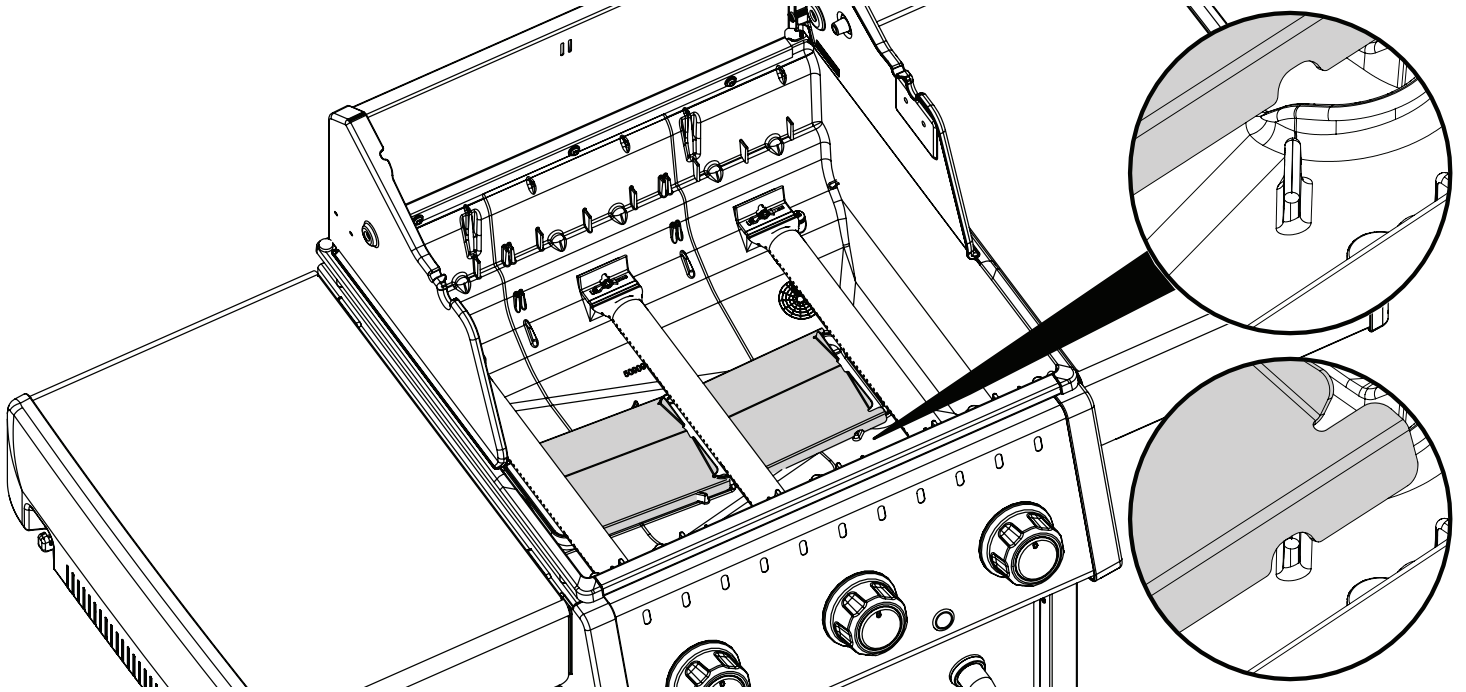
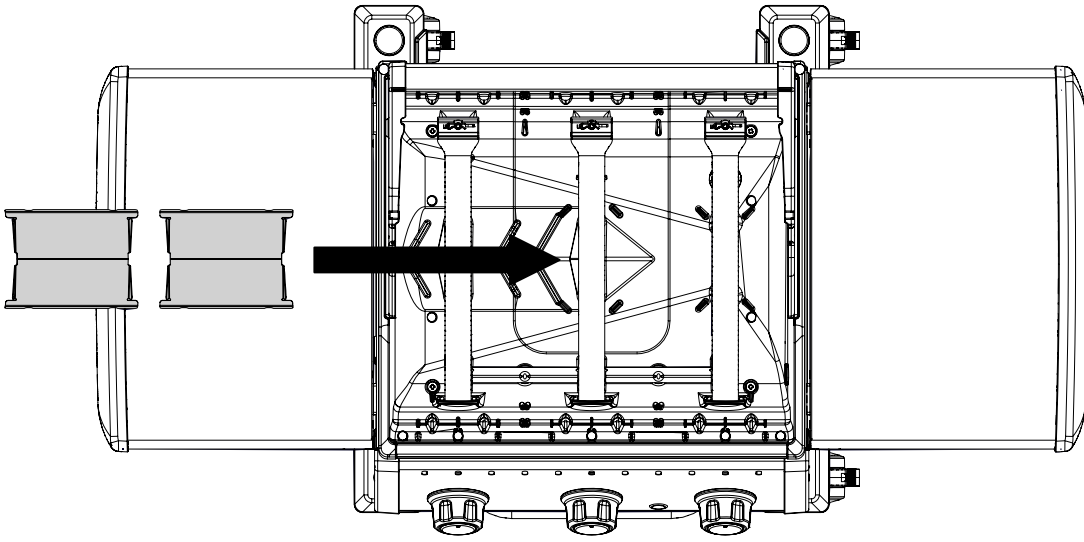
(6)



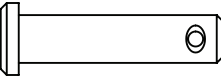
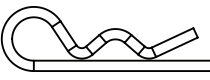


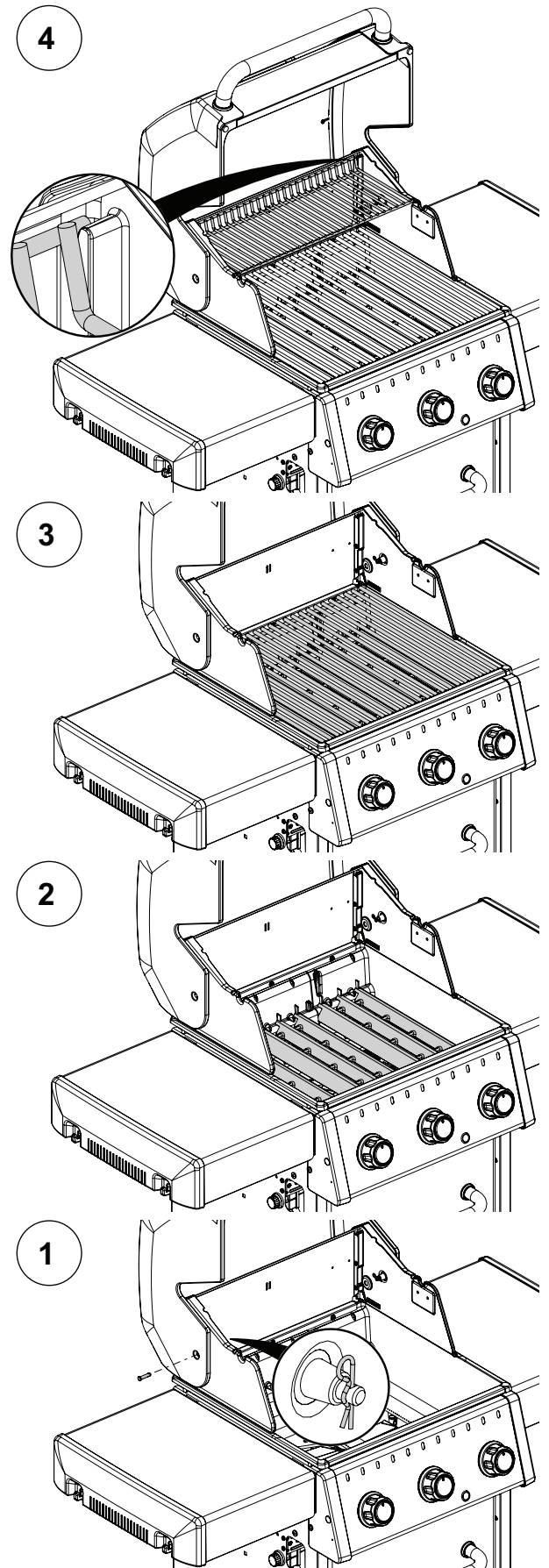
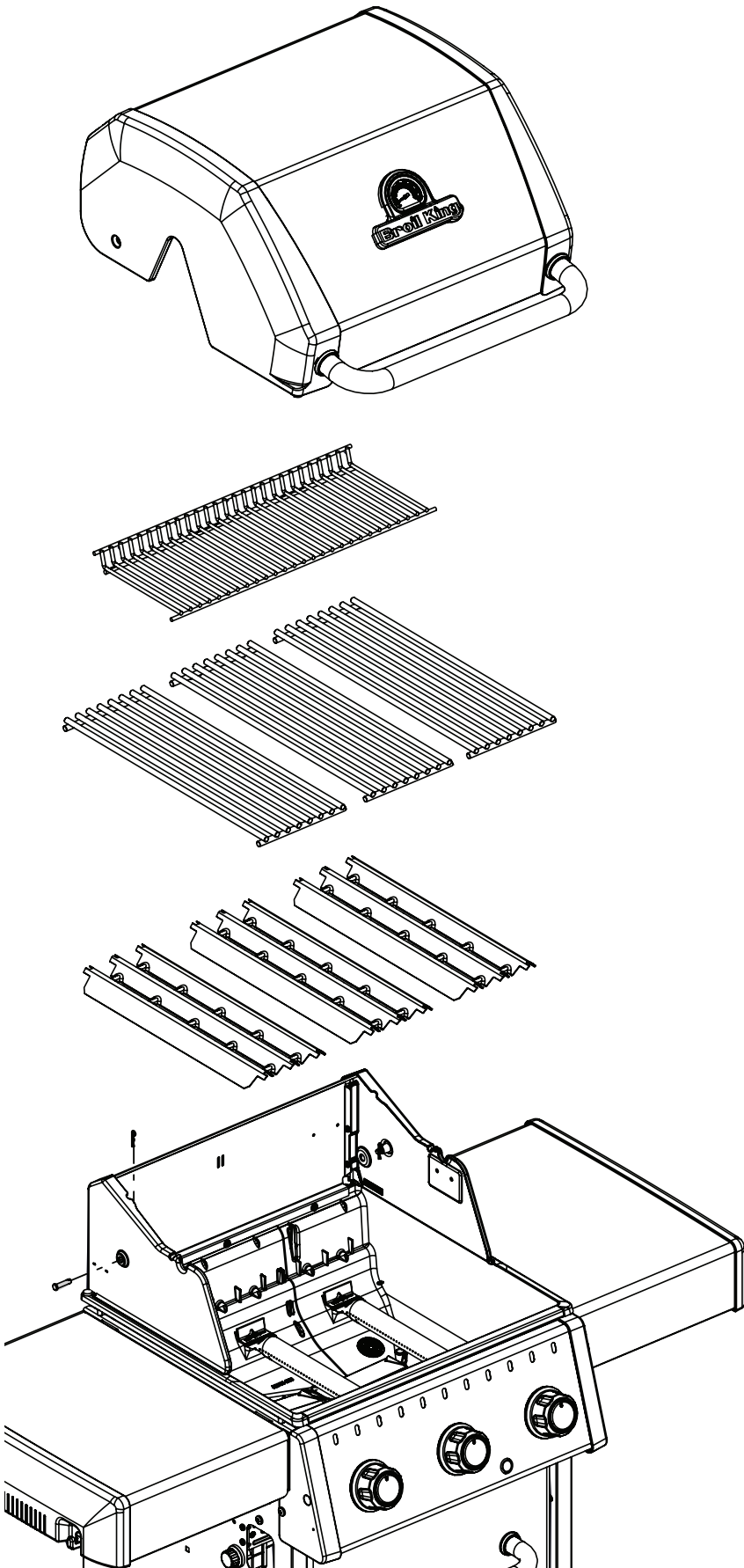
17



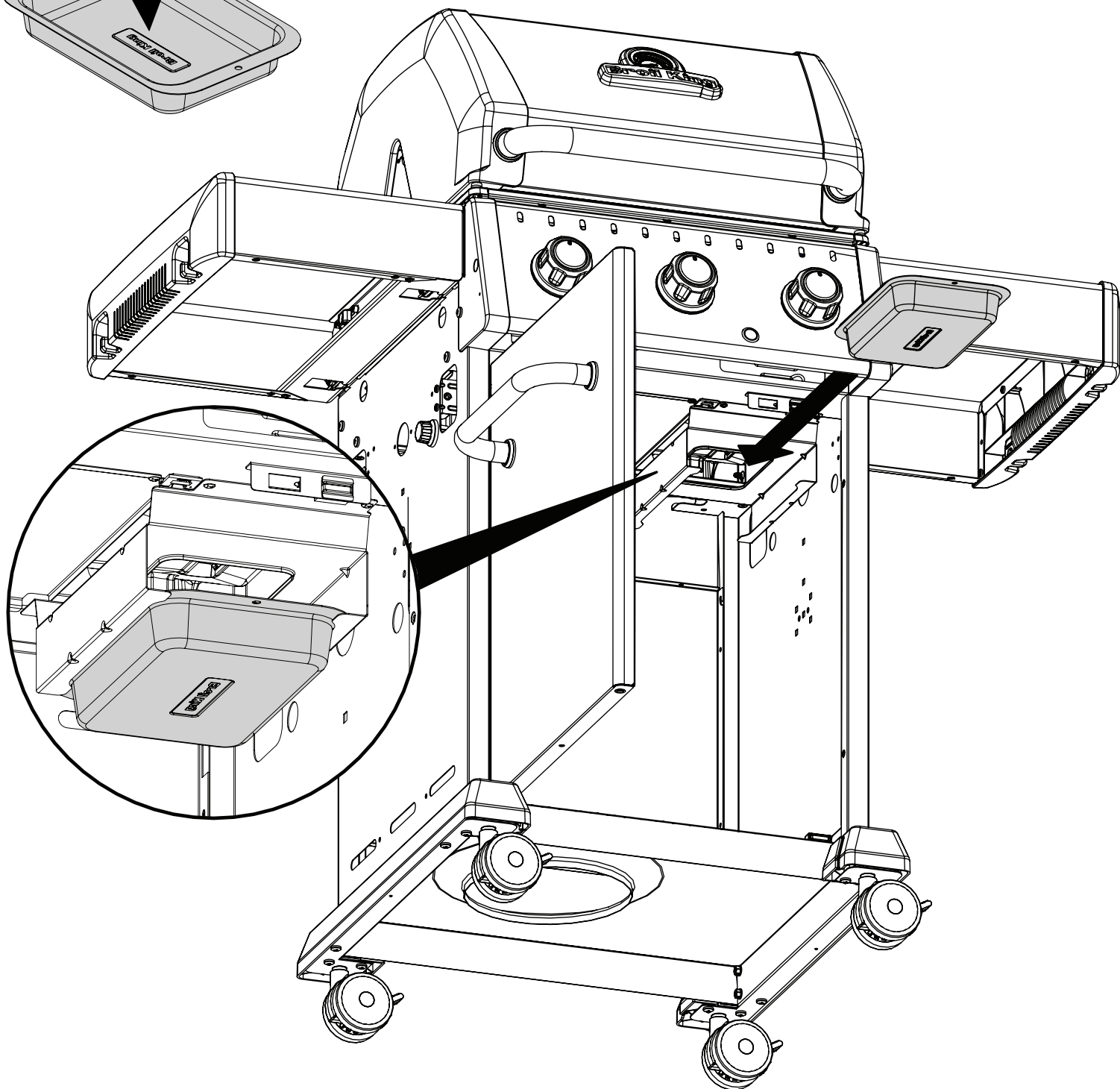
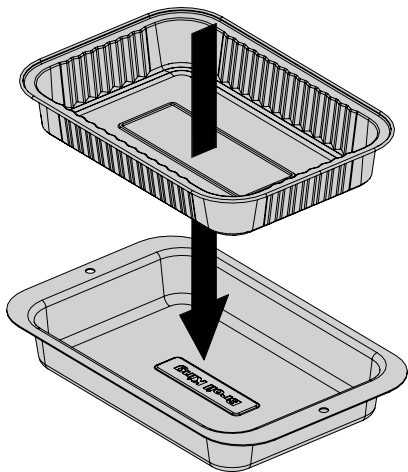


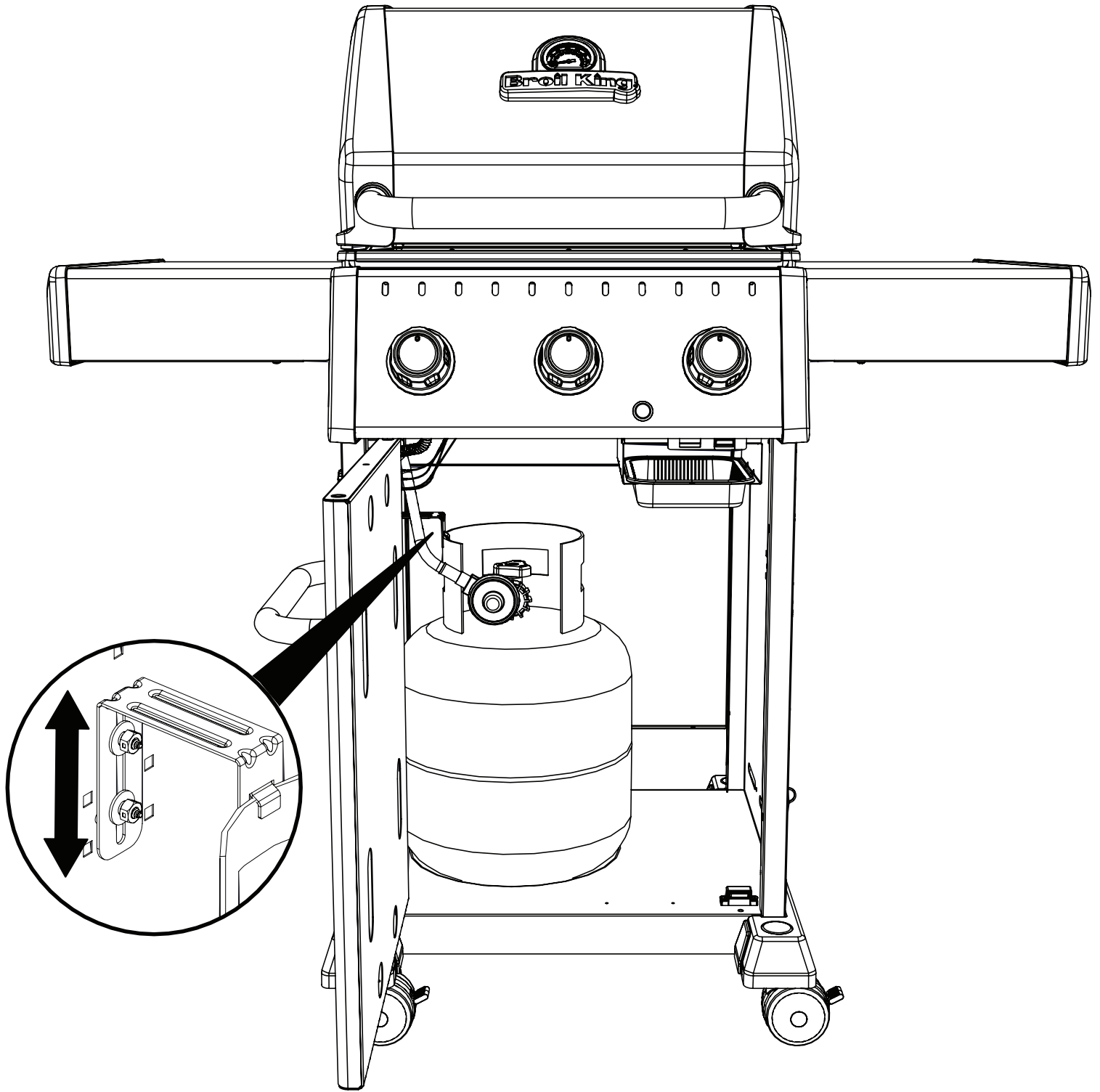
# 19

(2)  (2) 









## PARTS LIST / LISTE DES PIÈCES

<u>KEY #</u>	<u>ITEM #</u>	<u>DESCRIPTION</u>	<u>DESCRIPTION</u>	<u>8642-14</u>
1	52004-107	FIREBOX ASSEMBLY	ASSEMBLAGE DE LA CHAMBRE À FEU	1
2	56004-801	LID ASSEMBLY	ASSEMBLAGE DU COUVERCLE	1
7	Y-11544S	SCREW - BURNER	VIS - BRÛLEUR	3
8	S21242	BURNER CLIP	ATTACHE DE CHEVILLE	3
18	11141	COOKING GRID	GRILLE	3
20	52004-991	GRID - WARMING RACK	GRILLE - MAINTIEN AU CHAUD	1
21	59804-014	CONTROL ASSEMBLY	SOUPAPE	1
22	22024-903A	COLLECTOR BOX	RECIPIENT	1
24	10111-16A	CONNECTOR HOSE	TUYAU	1
25	18631	BURNER	BRÛLEUR	3
26	52002-298A	CONTROL KNOB	BOUTON DE CONTROLE	3
28	52023-121CRO	CONTROL COVER	PANNEAU DE CONTROLE	1
31	52009-918	EDGE CAP - LH	PAC DE BORD - CÔTE GAUCHE	1
32	52009-938	EDGE CAP - RH	PAC DE BORD - CÔTE DROITE	1
37	53139-908	SHELF BRACKET SUPPORT	SUPPORT DE TABLETTE LATÉRALE	4
38	Y-12620	SHELF LOCK CLIP	AGRAFE SERRURE	4
40	10114-16	HOSE & REGULATOR	TUYAU ET REGULATEUR PL	1
41	10342-E13	ELECTRODE	ELECTRODE	1
42	10342-E22	ELECTRODE	ELECTRODE	1
44	52005-001A	ELECTRONIC IGNITOR	ALLUMAGE ÉLECTRONIQUE	1
44A	25070-925	WIRE - IGNITOR	FIL ÉLECTRIQUE - ALLUMAGE	1
44B	25070-931	BUTTON - IGNITOR	BOUTON - ALLUMAGE	1
48	52004-007	DRIP PAN	CUVETTE A GRAISSE	1
49	51009-007	GREASE PAN	PLATEAU A GRAISSE	1
50	52060-101	GREASE RAIL	SUPPORT DE PLATEAU A GRAISSE	1
51	18431	FLAV-R-WAVE ®	FLAV-R-WAVE ®	3
52	52149-004	GREASE SHIELD	PROTECTION CONTRE LA GRAISSE	2
56	24004-12A	HANDLE	POIGNÉE	1
58	24009-936	BEZEL	MONTURE	2
59	10081-BK630	NAMEPLATE	PLAQUE D'IDENTIFICATION	1
60	18013	HEAT INDICATOR	INDICATEUR DE CHALEUR	1
62	53409-148	SHELF END CAP	CAPUCHON DE BORD DE TABLETTE	2
65	20005-000	MATCH LIGHT - STICK	ALLUMETTES	1
69	51274-131A	DOOR	PORTE	1
70	20204-000	HANDLE	POIGNÉE	1
71	21070-13	BEZEL	MONTURE	2
78	56039-214B	MAGNET BRACKET	SUPPORT - CROCHET DE PORTE	1
80	51189-101A	SIDE PANEL	PANNEAU LATÉRALE	2
88	51383-201	PANEL - REAR	PANNEAU - ARRIÈRE	1
90	51624-141	BASE	TABLETTE INFÉRIEURE	1
99	32001-151	CASTOR BRACKET CAP	CASQUETTE	4
100	51639-108	CASTOR BRACKET	SUPPORT DE ROULETTE	2
102	10892-286	CASTOR	ROULETTES	4
103	20005-006N	TANK BRACKET	SUPPORT DU RESERVOIR	1
114	53109-111	SHELF	PLANCHETTE LATÉRALE	2
141	Y-11559	BOLT 1/4-20 X 1	BOULON 1/4-20 X 1	2
142	S21125	SCREW #8 X 1/2	VIS #8 X 1/2	2
145	S21235	HINGE PIN	GOUPILLE DE CHARNIÈRE	2
146	S21233	HITCH PIN CLIP	ATTACHE DE CHEVILLE	2
147	Y-11231	LID BUMPER	BUTOIR DU COUVERCLE	4
148	10240-20	DOOR PIN	GOUPILLE DE LA PORTE	1



## PARTS LIST / LISTE DES PIECES

<u>KEY #</u>	<u>ITEM #</u>	<u>DESCRIPTION</u>	<u>DESCRIPTION</u>	<u>8642-14</u>
149	Y-11551	SHOULDER SCREW 1/4-20 X 1	GOUPILLE DE LA PORTE	1
150	Y-12124	DOOR PIN CAP	CAP PORTE PIN	1
151	Y-12857	WASHER	RONDELLE	2
152	Y-12234	MAGNET	AIMANT	1
153	Y-12223	MAGNET - PUSH IN	AIMANT	1
155	S21124	SCREW #8 X 1/2	VIS #8 X 1/2	4
159	S21127S	SCREW #8-32 X 7/16	VIS #8-32 X 7/16	6
160	Y-29304	SCREW #10-24 X 3/8	VIS #10-24 X 3/8	16
161	Y-12310	SCREW 1/4-20 X 3/4	VIS 1/4-20 X 3/4	10
162	S21084	SCREW #14 X 3/8	VIS #14 X 3/8	8
174	S21255	WASHER	RONDELLE	2
175	Y-11546	SCREW - 1/4:20 X 5/8	BOULON - 1/4:20 X 5/8	2
176	Y-11795	NUT 1/4-20	ECROU 1/4-20	2
186	Y-12865	SCREW 1/4-20 X 3/4	VIS 1/4-20 X 3/4	10

