

# HEATSCOPE® SMARTBOX

ambient heating | made in Germany

## ORIGINAL MONTAGE- UND GEBRAUCHSANLEITUNG

SMARTBOX für HEATSCOPE® PURE und NEXT

Ambiente- und Design-Carbon-Heizstrahler

## ORIGINAL INSTALLATION AND INSTRUCTION MANUAL

SMARTBOX for HEATSCOPE® PURE und NEXT

design carbon heaters

DE

EN



■ developed  
■ designed  
■ made in  
■ Germany

Die HEATSCOPE® SMARTBOX wurde für die Fernsteuerung von regulär manuell steuerbaren HEATSCOPE® Infrarot-Heizstrahlern entwickelt. Die SMARTBOX darf ausschließlich mit HEATSCOPE® Carbon-Heizstrahlern der Modell-Reihen PURE und NEXT eingesetzt werden. Mit Heizstrahlern anderer Hersteller funktioniert die SMARTBOX nicht!

Über die Anweisungen in dieser Gebrauchsanleitung hinaus gilt die Bedienungsanleitung, die Sie zusammen mit Ihrem HEATSCOPE® Infrarot-Heizstrahler erhalten haben.

Vor der Installation lesen Sie bitte diese Bedienungsanleitung sorgfältig durch und befolgen Sie die einzelnen angesprochenen Punkte genau, um mögliche Gefahren auszuschließen. Bei Unklarheiten kontaktieren Sie den Verkäufer oder Hersteller. Bewahren Sie die Anleitung auf. Geben Sie die Bedienungsanleitung an jeden nachfolgenden Besitzer des HEATSCOPE® weiter. Stellen Sie sicher, dass ggf. erhaltene Ergänzungen in die Bedienungsanleitung eingefügt werden.

Diese Bedienungs- und Installationsanleitung ist auch online auf [www.heatscope.com](http://www.heatscope.com) abrufbar.

## AUSPACKEN / VERPACKUNG

Packen Sie das Gerät und die Zubehörteile vorsichtig aus. Verwenden Sie keine spitzen Gegenstände, die die SMARTBOX beschädigen könnten, um die Verpackung zu öffnen.

Dieses Produkt wurde umweltschonend verpackt. Alle direkt oder über den Handel in Verkehr gebrachten HEATSCOPE® Verpackungen sind nach §6 der Verpackungsverordnung zertifiziert. Alle HEATSCOPE® Verpackungen können damit umweltgerecht im Sammelbehälter für Verpackungsmaterialien entsorgt werden. Dabei sind die jeweiligen gesetzlichen Vorschriften zu beachten.

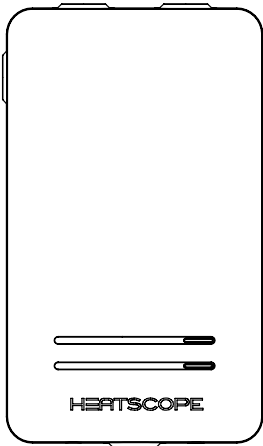
Wichtiger Pflegehinweis! Säubern Sie die Oberfläche mit einem feuchten Tuch vor dem ersten Gebrauch. Verwenden Sie keine Reiniger mit alkalischen Inhaltsstoffen wie Natriumhydroxid oder Seife, Tenside oder Lösungsmittel/Alkohol.

## TECHNISCHE DATEN HEATSCOPE® SMARTBOX

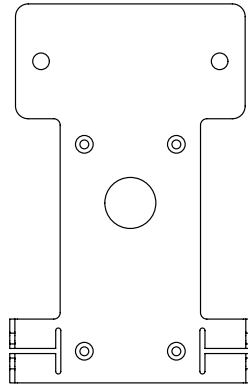
Betriebsspannung	220-240 V AC ~, 50/60 Hz
IP-Schutzklasse	IP 65
Steuerung	AN/AUS + 100%, 50%
Maße	100 x 170 x 35,5 mm
Gewicht	0,35 kg / 0,51 kg inkl. Montageplatte

**LIEFERUMFANG**

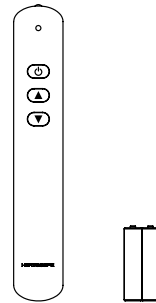
HEATSCOPE® SMARTBOX



MONTAGEPLATTE



HEATSCOPE® FERNBEDIENUNG  
2 BATTERIEN AAA

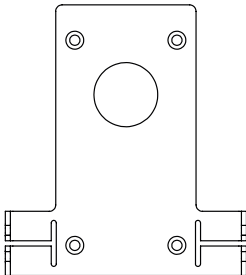


**DE**

**OPTIONAL ERHÄLTICH**

KLEINE BEFESTIGUNGSPLATTE ZUR SEPARATEN MONTAGE  
(siehe eigene Montageanleitung)

BITTE WENDEN SIE SICH BEI BEDARF AN IHREN HEATSCOPE® HÄNDLER.

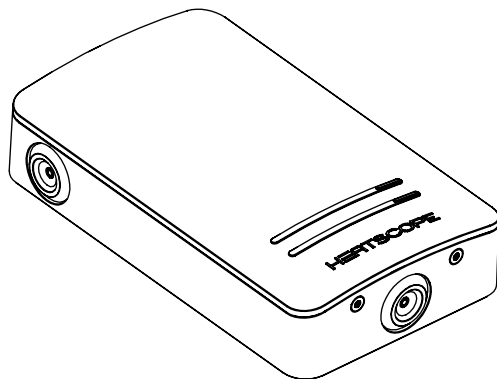


KLEINE SMARTBOX Montageplatte: MHS-SBOXMP

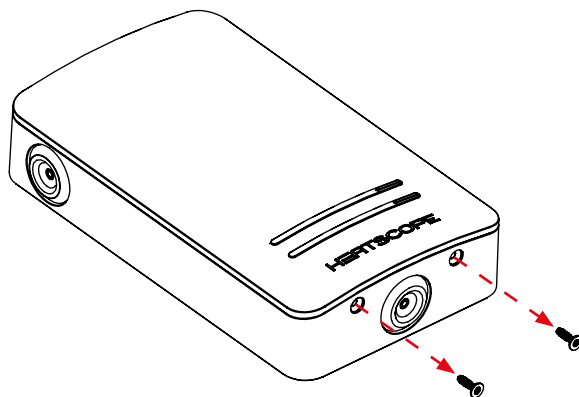
## ÖFFNEN DES GERÄTES

DE

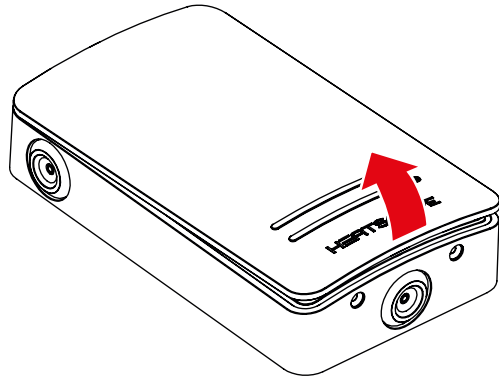
1



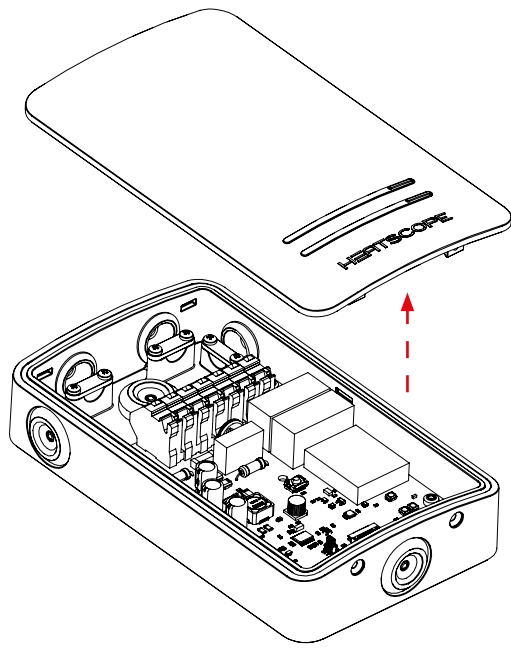
2



3

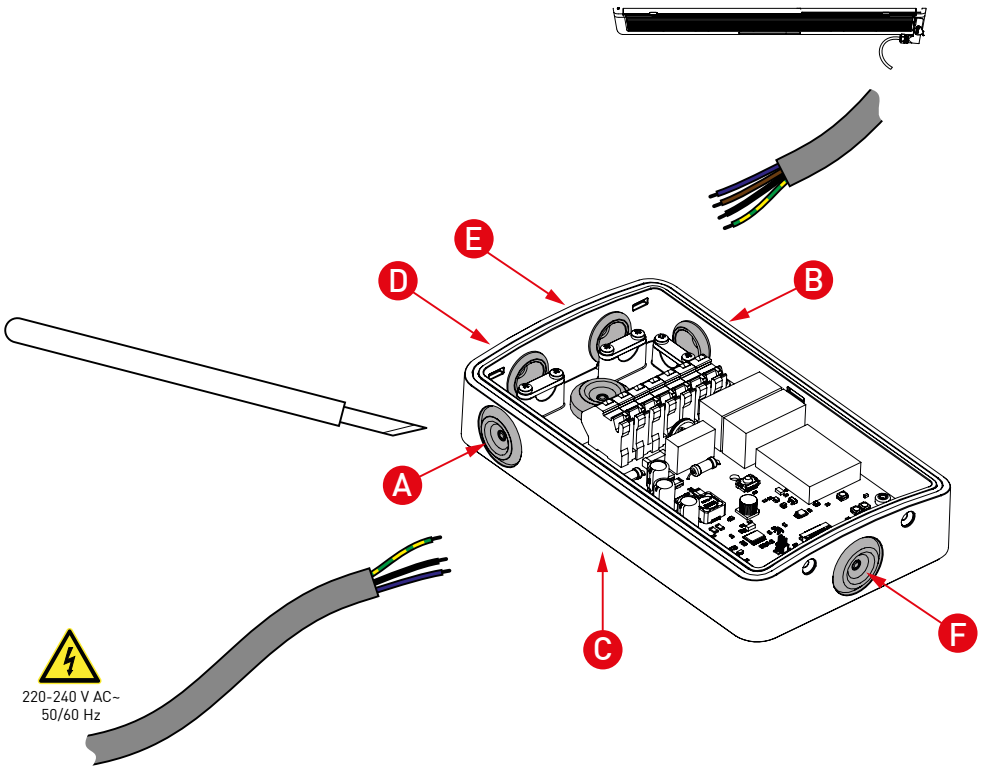


4



ELEKTROANSCHLUSS HEATSCOPE® SMARTBOX

DE

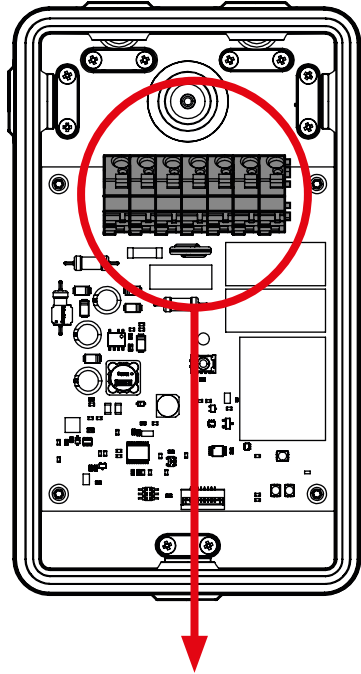


**A B** FÜR DEN ANSCHLUSS MIT DER STRAHLERHALTERUNG.

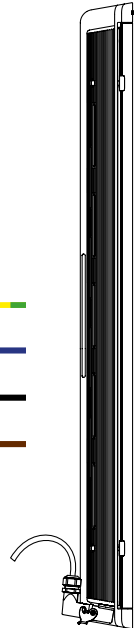
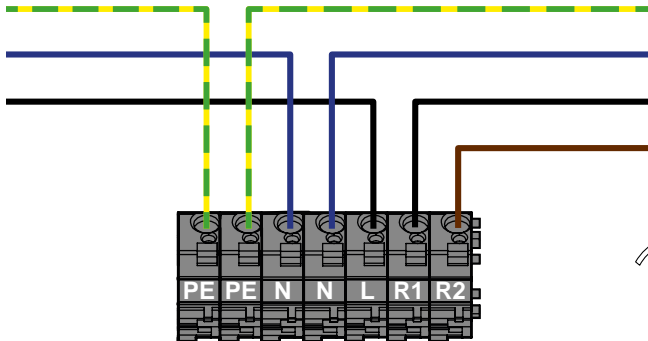
**C** FÜR DEN ANSCHLUSS MIT WANDAUSGLASS.

**D E** NUR MÖGLICH FÜR DEN ANSCHLUSS BEI MONTAGE OHNE STRAHLERHALTERUNG. ACHTUNG: HIERFÜR IST EINE SEPARATE MONTAGEPLATTE NOTWENDIG. BITTE FRAGEN SIE IHREN HEATSCOPE® HÄNDLER.

**F** NUR FÜR STEUERUNGSKABEL (BEWEGUNGSMELDER O.Ä.).



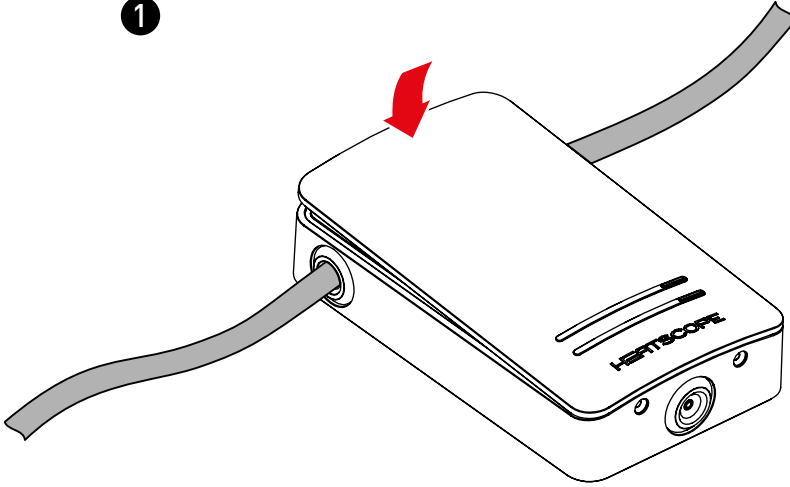
  
 220-240 V AC-  
 50/60 Hz



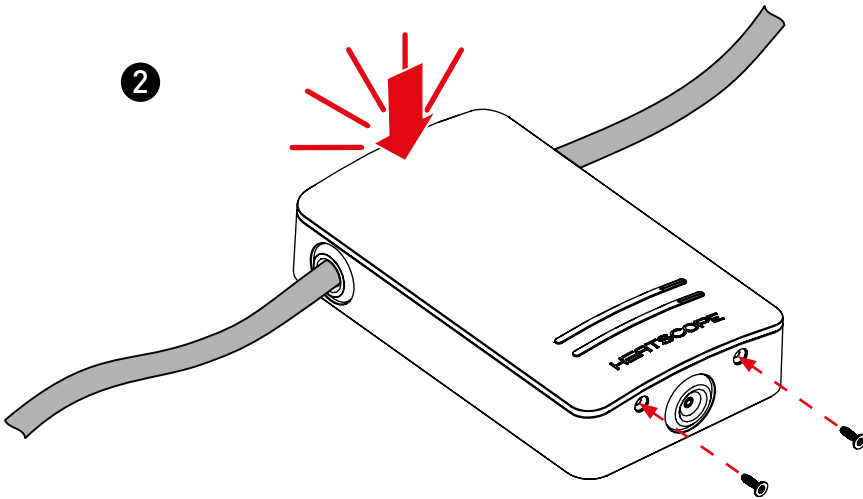
SCHLIESSEN DER HEATSCOPE® SMARTBOX

DE

1

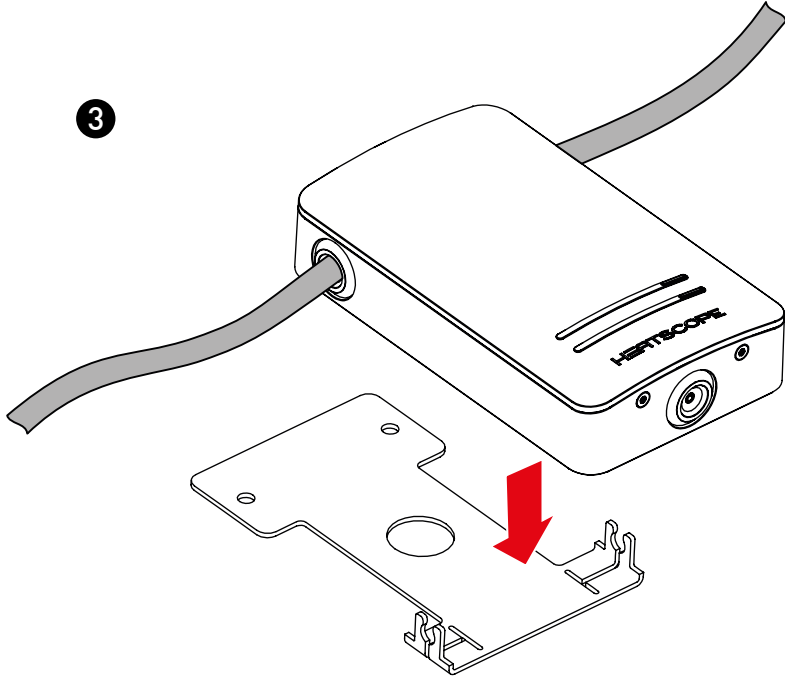


2

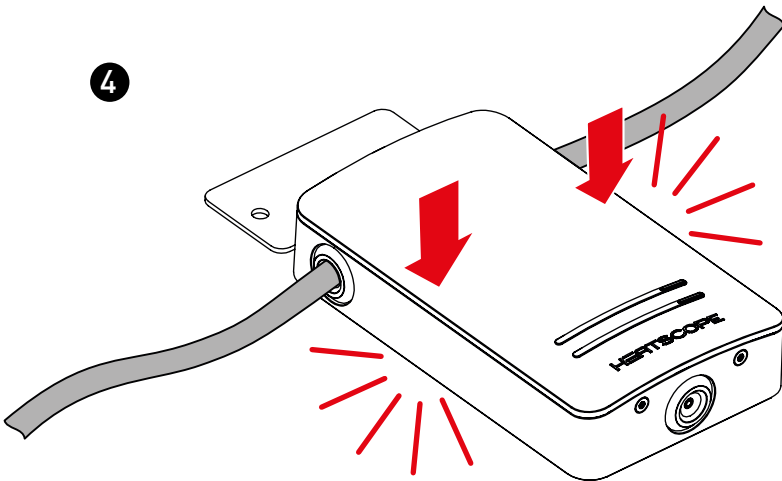




3



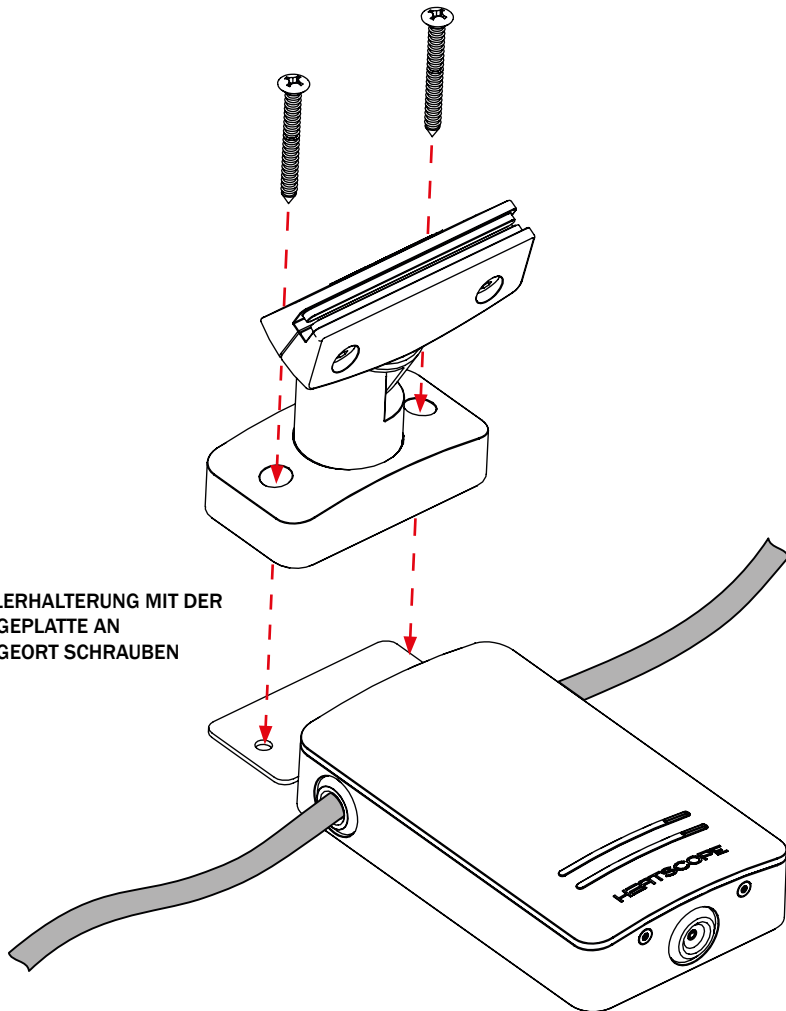
4

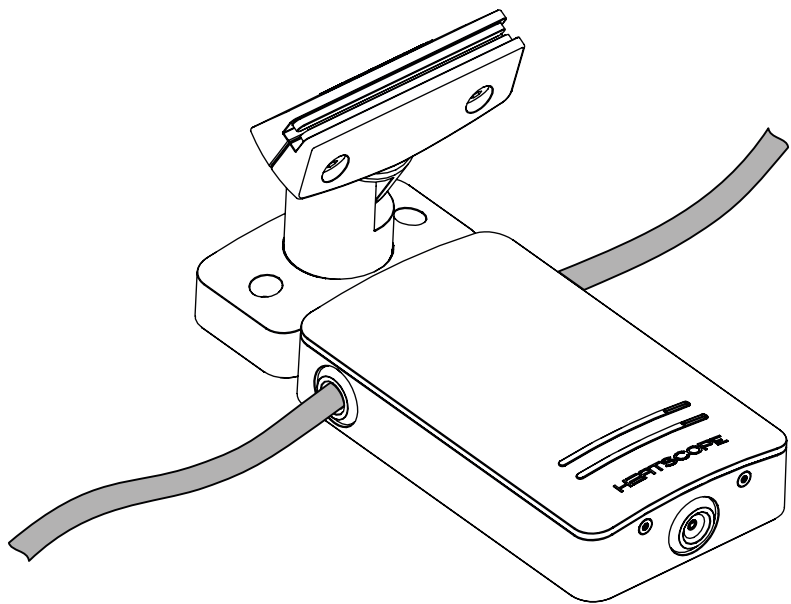


## MONTAGE DER PURE STRAHLERHALTERUNG

DE

STRAHLERHALTERUNG MIT DER  
MONTAGEPLATTE AN  
MONTAGEORT SCHRAUBEN





## BETRIEB, MONTAGEANWEISUNGEN & MINDESTABSTÄNDE

HEATSCOPE® Heizstrahler sind mit zwei allpoligen „ON/OFF“-Schaltern ausgestattet.

Um den Heizstrahler mit der SMARTBOX ansteuern zu können, müssen beide Schalter eingeschaltet werden.

Der Anschluss an einen Fehlerstromschutzschalter und eine Sicherung ist obligatorisch!

Alle Leitungen müssen so verlegt sein, dass sie zu keiner Zeit mit dem Gehäuse des Heizstrahlers in Berührung kommen können.

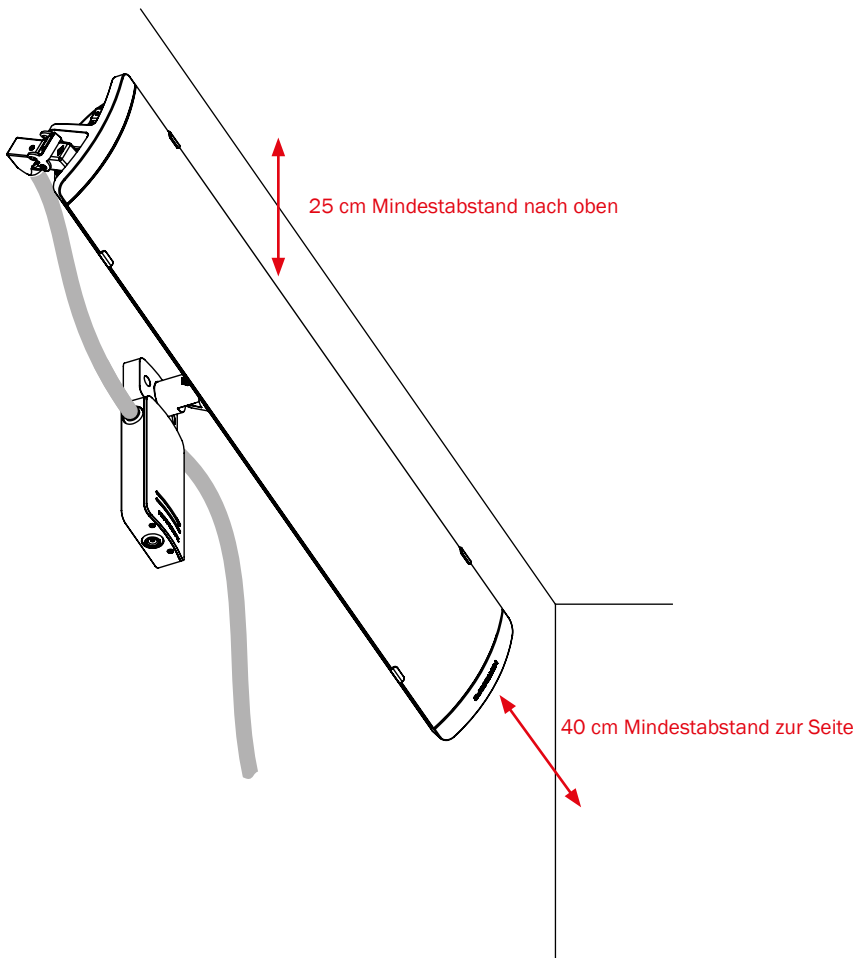
DE

**MONTAGEANWEISUNGEN**

**HEATSCOPE® Heizstrahler sowie Anschluss-Elemente wie die SMARTBOX dürfen ausschließlich von ausgebildeten Elektrofachkräften installiert und erstmalig in Betrieb genommen werden.**

**DE**

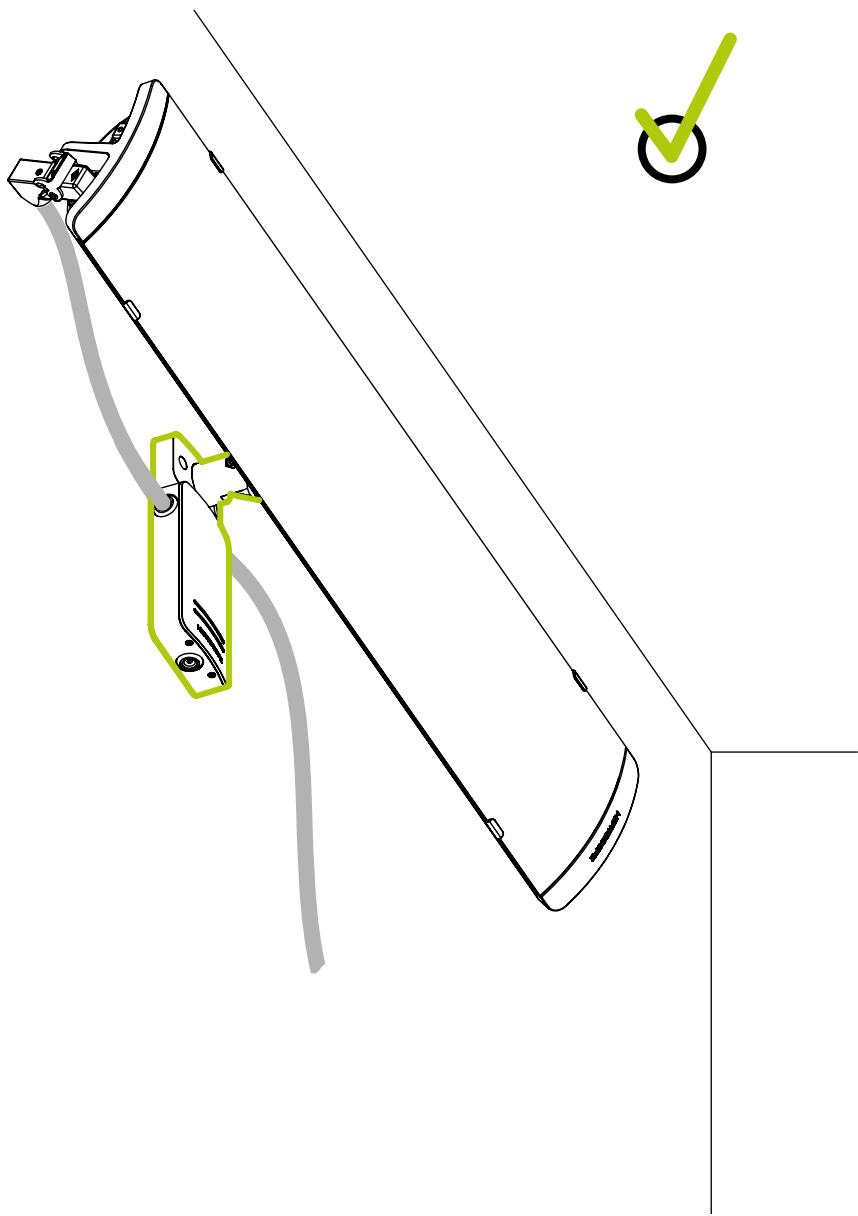
In den Montage-Abbildungen dieser Anleitung werden die EINZELNEN Montagemöglichkeiten der HEATSCOPE® SMARTBOX in Kombination mit einem HEATSCOPE® Heizstrahler dargestellt. Achten Sie darauf, dass SMARTBOX und HEATSCOPE® Ambiente-Strahler sicher und fest mit der Montageoberfläche verbunden sind. Beachten Sie auch die Installationshinweise in der Bedienungsanleitung des HEATSCOPE® PURE / NEXT Heizstrahlers.



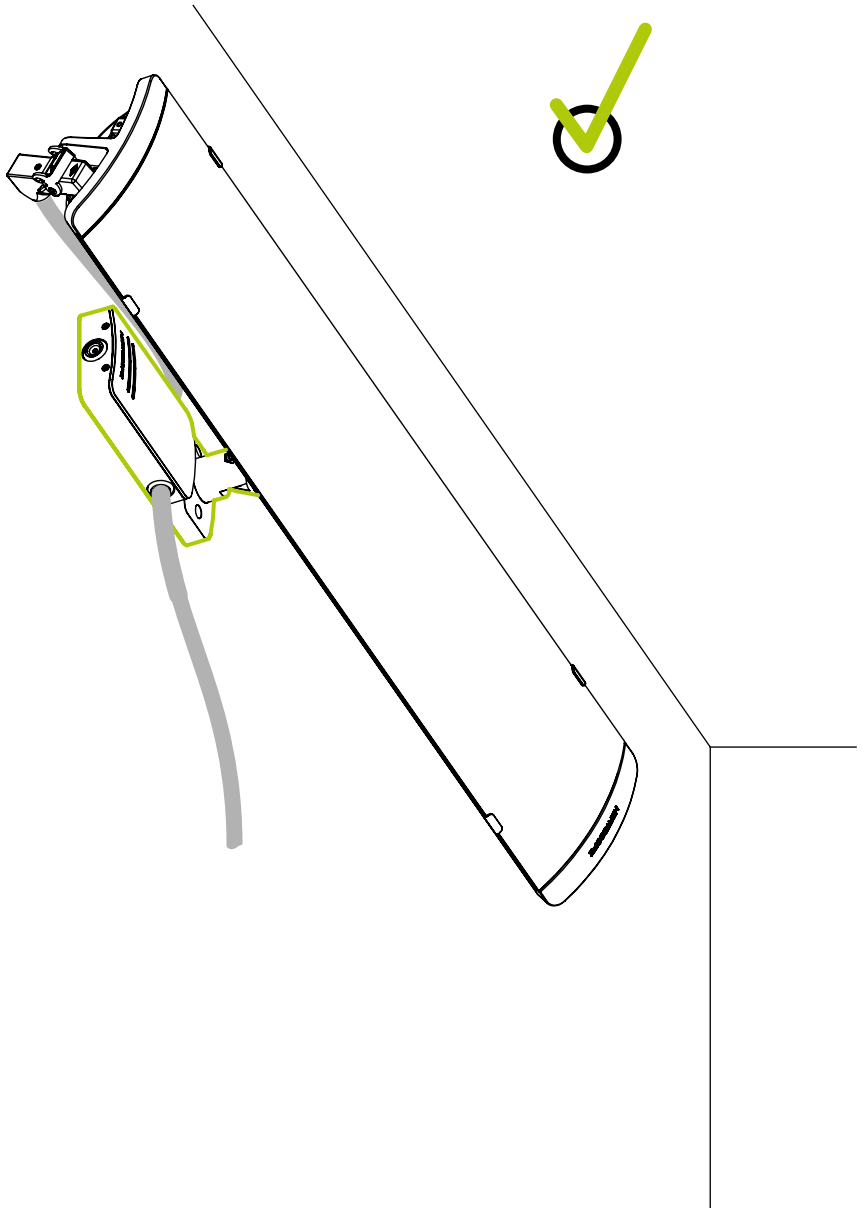
WANDMONTAGE DER HEATSCOPE® SMARTBOX MIT DEM HEATSCOPE® PURE

DE

1

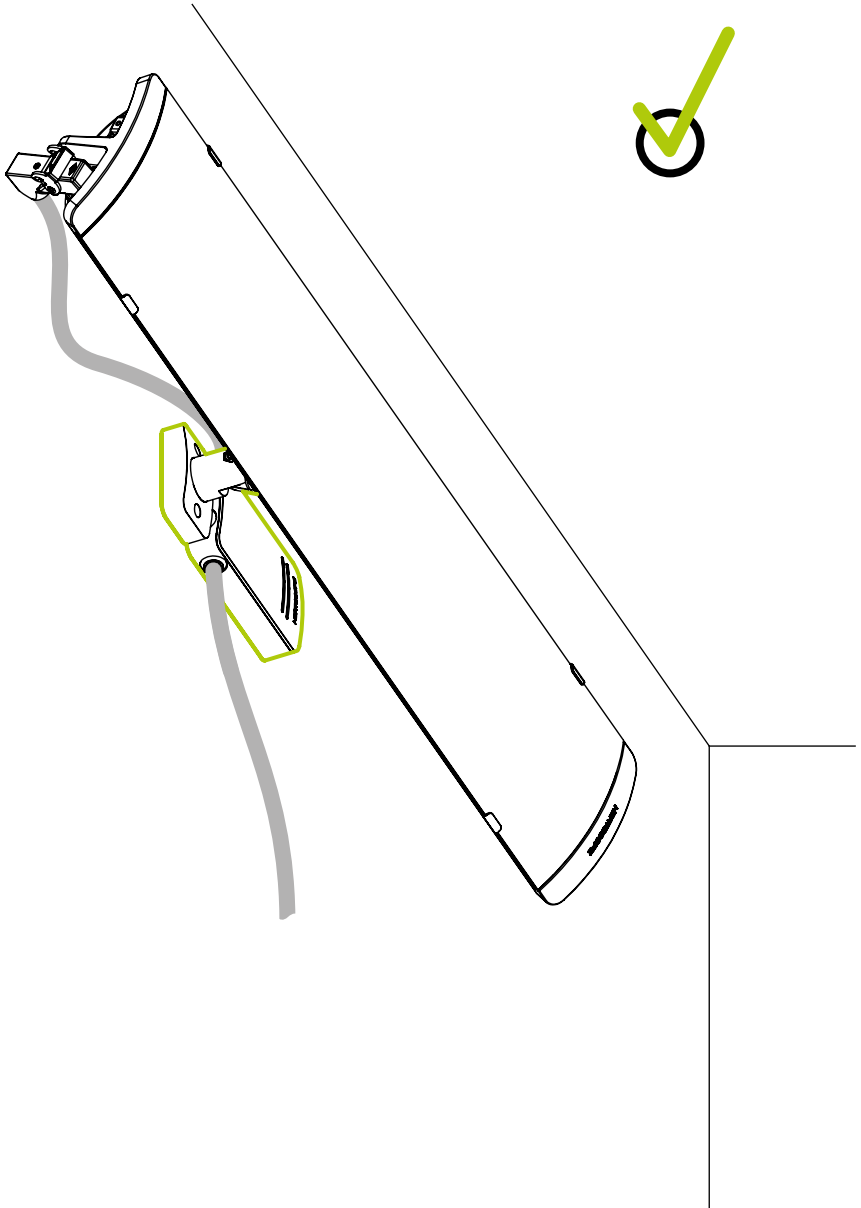


2



DE

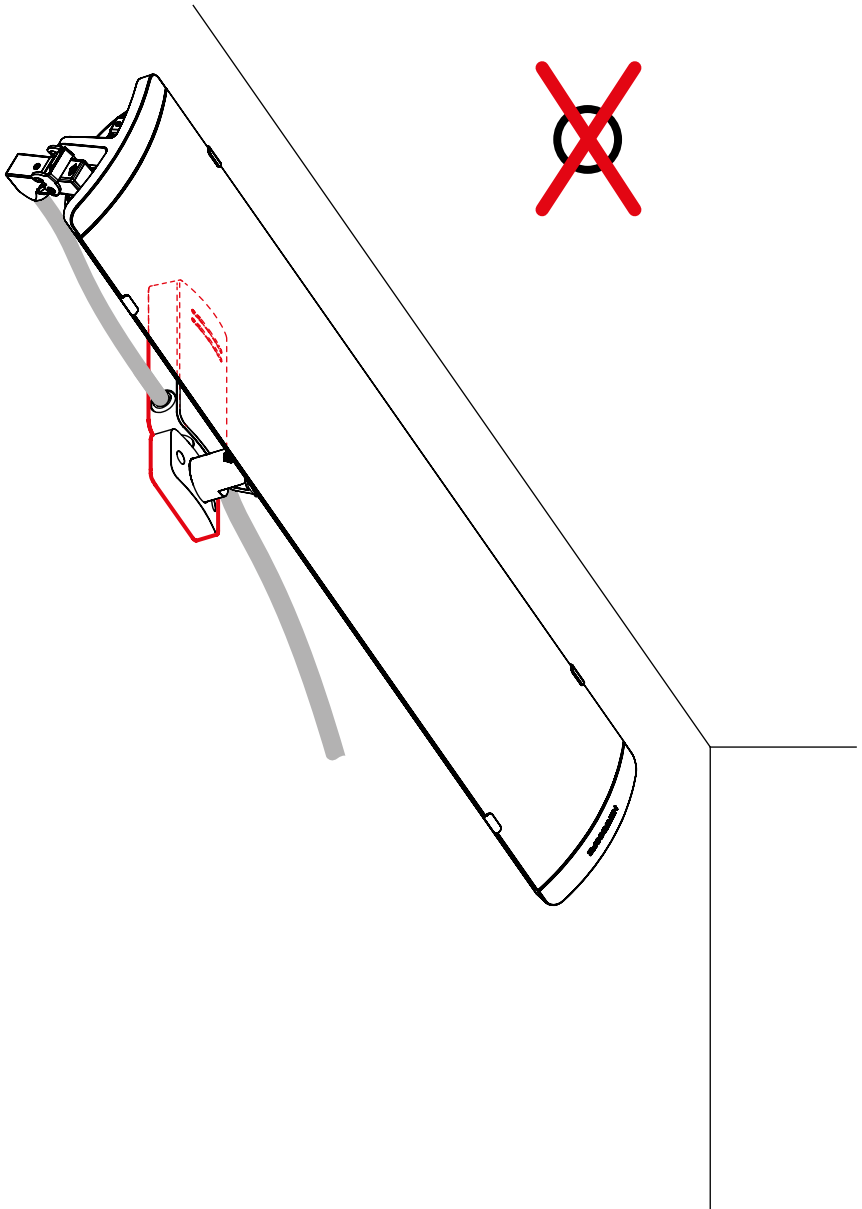
3





4

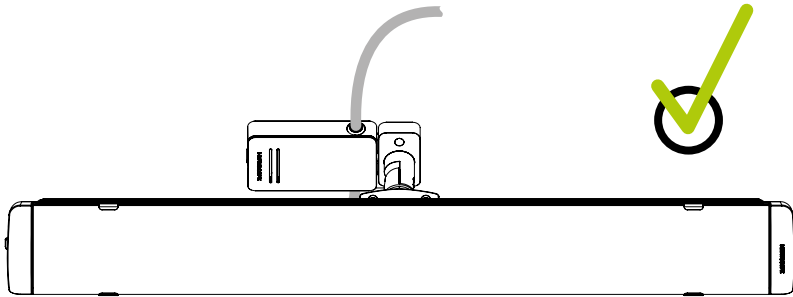
DE



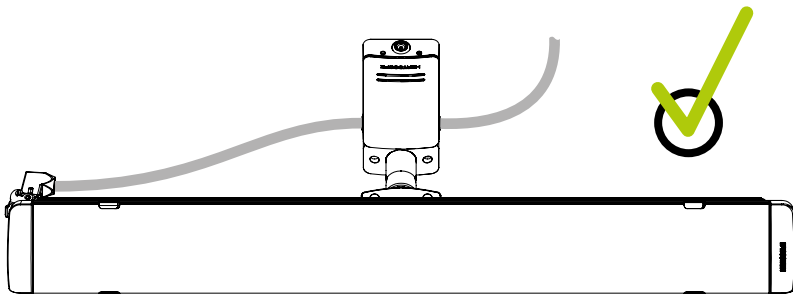
## DECKENMONTAGE DER HEATSCOPE® SMARTBOX

DE

1

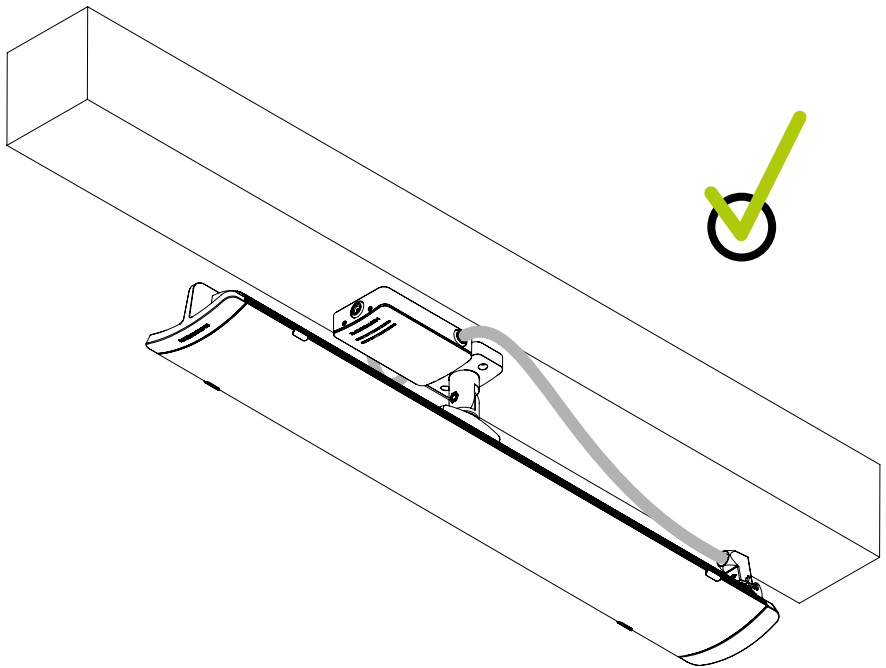


2



## MONTAGE DER HEATSCOPE® SMARTBOX AN EINEN BALKEN

DE



**SMARTBOX-STEUERUNG PER INFRAROT-FERNBEDIENUNG**

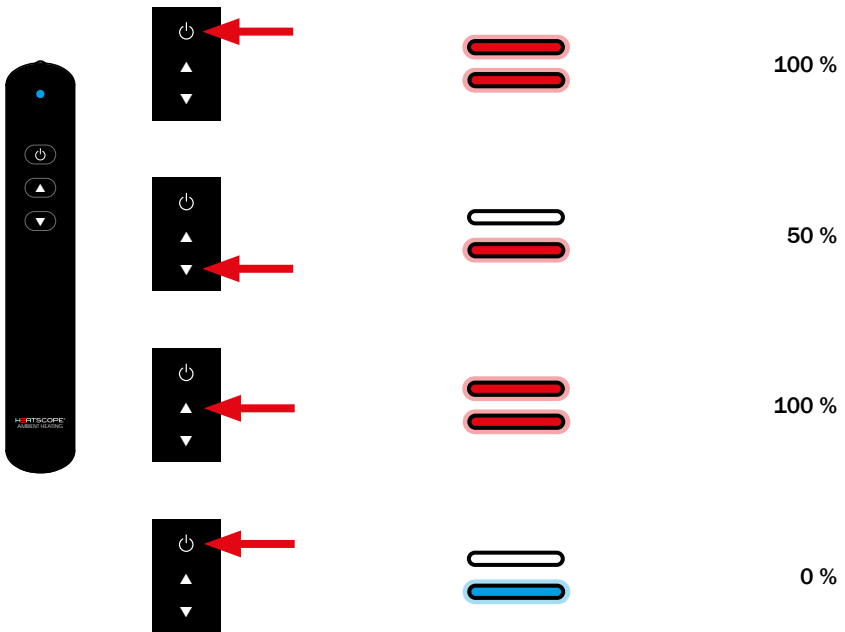
Die HEATSCOPE® SMARTBOX ist in der Standard-Version per beiliegender Infrarot-Fernbedienung steuerbar. Dazu müssen stets beide Schalter am Heizstrahler eingeschaltet sein.

Im Lieferumfang ist die HEATSCOPE® Fernbedienung (inkl. Batterien) enthalten, mit deren Hilfe Sie den Infrarot-Heizstrahler nun AN/AUS sowie mit 50% und 100% Leistung schalten können.

**BEDIENUNG FERNSTEUERUNG**

**ANZEIGE SMARTBOX**

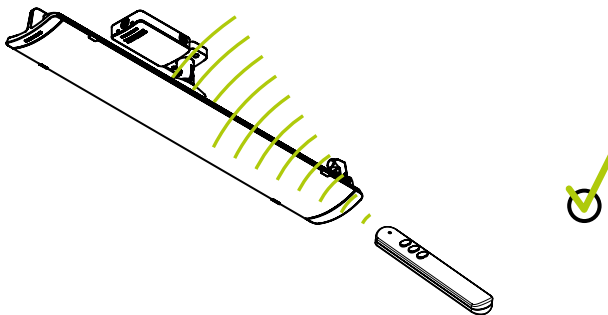
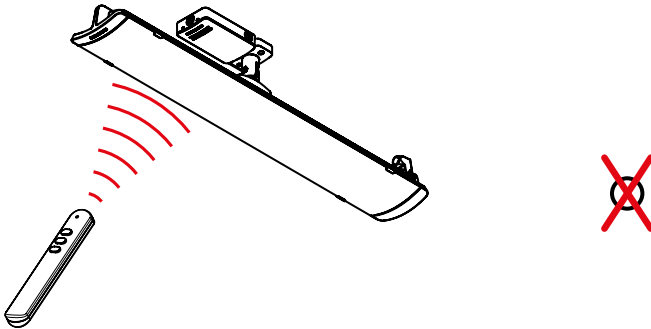
**HEIZSTÄRKE**



**SMARTBOX STEUERUNG PER INFRAROT FERNBEDIENUNG**

Um den Heizstrahler mit der Fernsteuerung bedienen zu können, darf die SMARTBOX nicht vom Strahler oder anderen Elementen verdeckt sein. Ändern Sie ggf. Ihre Position, um die SMARTBOX ansteuern zu können

DE



## SMARTBOX-STEUERUNG PER SOMFY® I/O

Neben der Infrarot-Version der SMARTBOX ist ebenfalls eine Variante mit somfy® I/O-Steuerung erhältlich.

Die somfy® SMARTBOX kann direkt mit Ihrer somfy® Fernbedienung angesteuert werden (AN/AUS, 50% Leistung, 100% Leistung). Auch hierfür müssen beide Schalter am Heizstrahler eingeschaltet sein.

Funktionsweise und Kopplung Ihrer somfy® Situo I/O-Fernbedienung:

Wählen Sie auf ihrer somfy® Fernbedienung den Kanal, auf dem Sie den Heizstrahler belegen möchten und drücken Sie anschließend die Programiertaste (PROGRAM).

Um Ihre somfy® Fernbedienung zu koppeln, trennen Sie nun den Heizstrahler und die SMARTBOX für 3 Sekunden von der Stromquelle, verbinden Sie sie danach für 8 Sekunden wieder und trennen die beiden erneut für 3 Sekunden. Danach kann die Stromversorgung regulär eingeschaltet werden. Dies ist das Standardverfahren zum Einlernen neuer somfy® Module. Die SMARTBOX schaltet nun für 3 bis 5 Sekunden ein (beide LEDs an der SMARTBOX leuchten rot) und nach maximal 5 Sekunden wieder aus.

Jetzt ist die SMARTBOX von der Situo I/O Fernbedienung erkannt worden und schaltet wie folgt:

- Kanal des Heizstrahlers wählen.
- UP-Taste kurz drücken: der Heizstrahler schaltet auf 100%.
- DOWN-Taste lange drücken: der Heizstrahler schaltet auf 50%.
- UP-Taste lange drücken: der Heizstrahler schaltet wieder auf 100%.
- Down-Taste kurz drücken: der Heizstrahler schaltet sich aus.

## AUTO-OFF-FUNKTION

Die SMARTBOX verfügt über eine Auto-OFF-Funktion (ausgenommen somfy® I/O-Steuerung!). Diese Zusatz-Funktion schaltet den Heizstrahler nach einer bestimmten Zeit aus.

Sobald der HEATSCOPE® Heizstrahler über SMARTBOX und IR-Fernbedienung gesteuert wird (50% → 100%, 100% → 50%), wird der eingestellte Timeout für die Auto-OFF-Funktion wieder auf Null zurückgesetzt und beginnt von Neuem.

Standard: Auto-OFF aktiv (4h)

Um die Standard-Einstellung zu ändern, drücken Sie unmittelbar nach Verbinden des HEATSCOPE® mit der Stromversorgung via Fernbedienung die DOWN-Taste der Fernbedienung 5x hintereinander mit max. 1 Sekunde Abstand.

Sobald dieser Befehl erkannt wurde, schaltet die blaue LED aus und die beiden roten LEDs blinken 3x langsam (jeweils 1 Sekunde an, 1 Sekunde aus). Danach befindet sich die SMARTBOX im Setup-Modus.

Jetzt zeigen die beiden roten LEDs die Einstellung der Auto-OFF-Funktion an.

Die blaue LED leuchtet nicht!

Mit den UP/DOWN-Tasten der Fernbedienung kann die Einstellung geändert werden. Um die gewünschte Einstellung zu speichern, drücken Sie abschließend die ON/OFF-Taste der Fernbedienung.

LED oben	LED unten	Auto-OFF-Funktion
off	off	deaktiviert
off	on	4 Stunden
on	off	6 Stunden
on	on	8 Stunden

Sollte im Setup-Modus länger als 1 Minute keine Taste auf der Fernbedienung gedrückt werden, wird das Setup ohne die Änderungen zu speichern abgebrochen.

Der Setup-Modus kann immer nur direkt nach Verbindung des HEATSCOPE® mit der Stromversorgung aufgerufen werden! Sobald der Heizstrahler (ein-) geschaltet wurde (AN/AUS oder auf 50% bzw. 100%), kann der Setup-Modus erst wieder nach erneutem Trennen von der Stromversorgung – etwa durch Freischalten der Sicherung – aktiviert werden.

**PFLEGE, WARTUNG & SERVICE**

Vor Reinigung und Pflege ist die HEATSCOPE® SMARTBOX stets von der Stromversorgung zu trennen.

Alle Oberflächen dürfen nur mit einem feuchten Tuch gereinigt werden.

Verwenden Sie niemals Reiniger mit alkalischen Inhaltsstoffen, wie Natriumhydroxid oder Seife, Tensiden oder Lösungsmitteln wie Alkohol.

Der Austausch der Platine darf nur mit Original-Zubehör erfolgen und nur von einer vom Hersteller beauftragten Stelle durchgeführt werden. Für selbst ausgeführte oder in Auftrag gegebene Reparaturen ohne Rücksprache mit dem Hersteller wird keine Garantie übernommen. Bei unsachgemäßer Reparatur, Montage oder Bedienung erlischt der Garantieanspruch umgehend.

**AUSSERBETRIEBNAHME / ENTSORGUNG**

Nach Ablauf ihrer Funktionsfähigkeit ist die SMARTBOX durch einen Fachmann nach den geltenden Vorschriften außer Betrieb zu nehmen und gegen Wiederinbetriebnahme zu sichern. Das Gerät muss fachgerecht und umweltschonend entsorgt werden. Dabei sind die gesetzlichen Vorschriften zu beachten.

The HEATSCOPE® SMARTBOX is a remote control device for all external controllable HEATSCOPE® infrared heaters. The SMARTBOX must be used exclusively in combination with HEATSCOPE® models PURE and NEXT. The SMARTBOX will not work with heaters made by other brands!

Additionally to the information in this manual, all instructions and guidelines of the original HEATSCOPE® heater manual are mandatory, which you have received with your HEATSCOPE® infrared heater.

Before installing the unit, please read this instruction manual carefully. Follow the information given to avoid endangering yourself, your family, your friends and your acquaintances. If you have any questions, contact the vendor or manufacturer.

Please keep this instruction manual in a safe place. Pass on the manual to any subsequent owner of the HEATSCOPE® unit and ensure that any supplements received are included along with it. This manual is also available online: [www.heatscope.com](http://www.heatscope.com)

Prior to installation, ensure that the operating voltage matches the one specified on the rating plate of the HEATSCOPE® unit!

## UNPACKING THE UNIT / PACKAGING

Unpack the unit and the accessories carefully. When opening the packaging, do not use sharp objects that could damage the unit.

This product comes supplied in environmentally friendly packaging. All HEATSCOPE® packaging that comes into circulation either directly or via the trade is certified in accordance with §6 of the German Packaging Directive. As a result, all HEATSCOPE® packaging can be disposed of in an environmentally friendly manner in collection containers for packaging materials. All legal regulations must be observed here. Further information is available from the manufacturer.

Important care information! Clean the unit with a damp cloth before using it for the first time. Do not use cleaning products containing alkaline substances such as sodium hydroxide or soap, surfactants or solvents/alcohol.

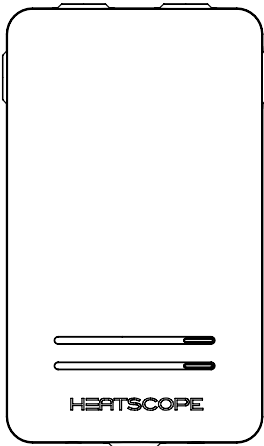
## TECHNICAL DATA HEATSCOPE® SMARTBOX

Voltage	220-240 V AC ~, 50/60 Hz
IP rating class	IP 65
Remote control	ON/OFF + 100%, 50%
Measurements	100 x 170 x 35.5 mm
Weight	0.35 kg / 0.51 kg incl. Mounting panel

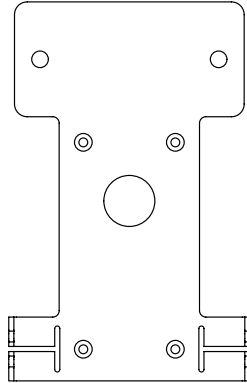


**SCOPE OF DELIVERY**

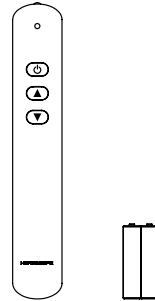
HEATSCOPE® SMARTBOX



MOUNTING PANEL



HEATSCOPE®  
REMOTE CONTROL UNIT  
2 BATTERIES AAA

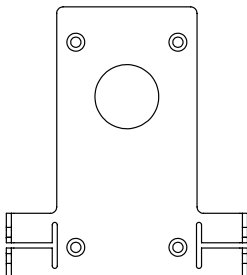


EN

**OPTIONALLY AVAILABLE**

MOUNTING PANEL FOR SEPARATE INSTALLATION  
(cf. extra installation manual)

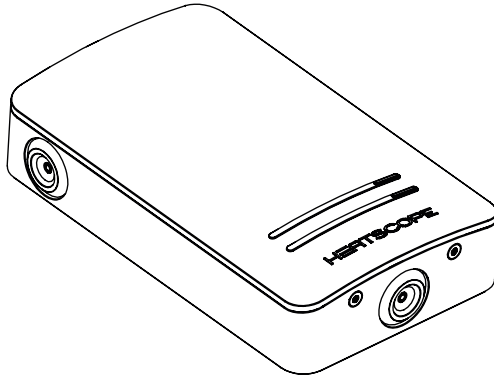
PLEASE CONTACT YOUR HEATSCOPE® PARTNER WHEN NEEDED



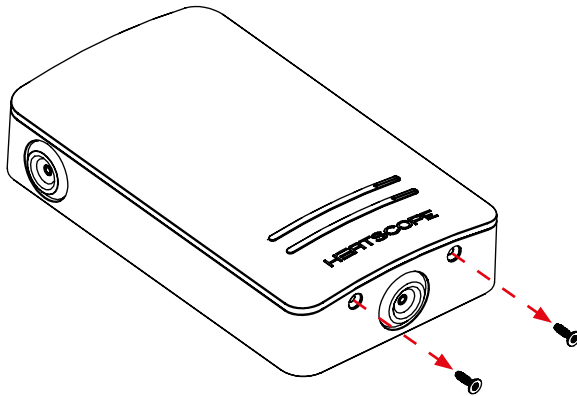
Small SMARTBOX Mounting Panel: MHS-SBOXMP

OPENING THE LID OF THE UNIT

1

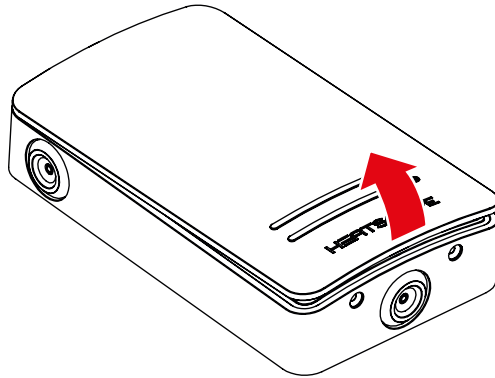


2



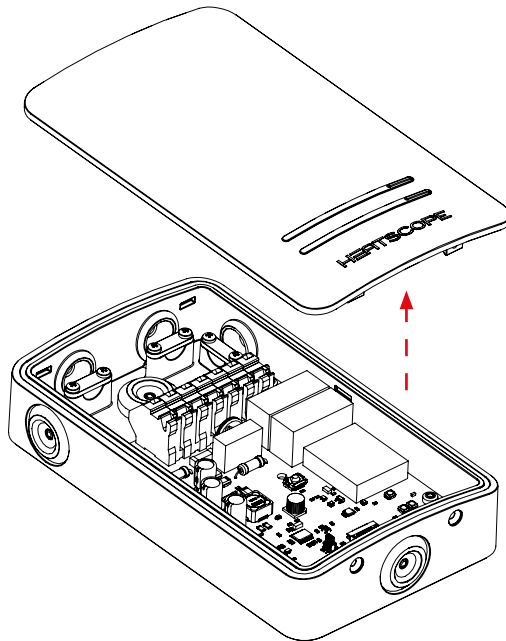
EN

3



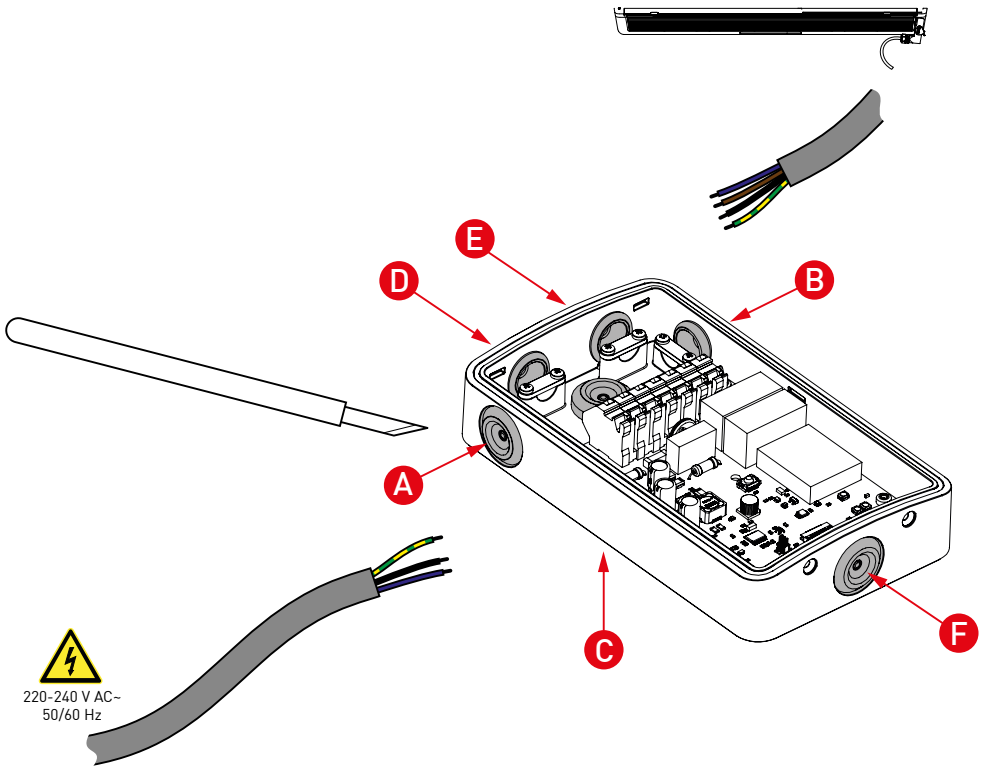
EN

4



ELECTRICAL CONNECTION HEATSCOPE® SMARTBOX

EN



**A B**

FOR INSTALLATION WITH PURE MOUNTING BRACKET.

**C**

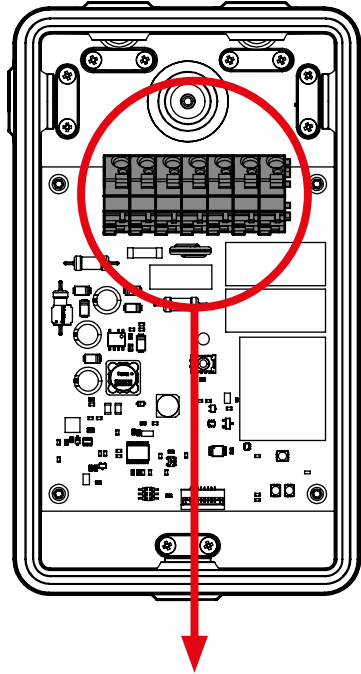
FOR CONCEALED INSTALLATION WITH WALL OPENING.


**D E**

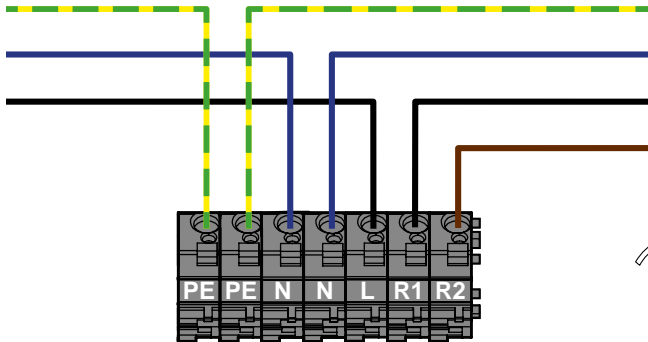
ONLY POSSIBLE FOR INSTALLATION WITHOUT PURE MOUNTING BRACKET.  
PLEASE NOTE: YOU WILL NEED A SEPARATE SMALL MOUNTING PANEL FOR THIS SPECIAL  
INSTALLATION. PLEASE CONTACT YOUR HEATSCOPE® PARTNER.

**F**

ONLY FOR ADDITIONAL UNITS (E.G. MOTION SENSORS).

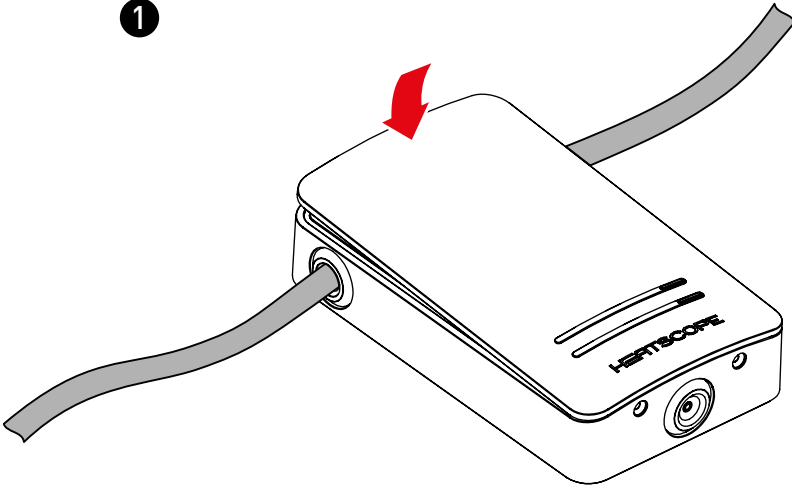


  
 220-240 V AC-  
 50/60 Hz



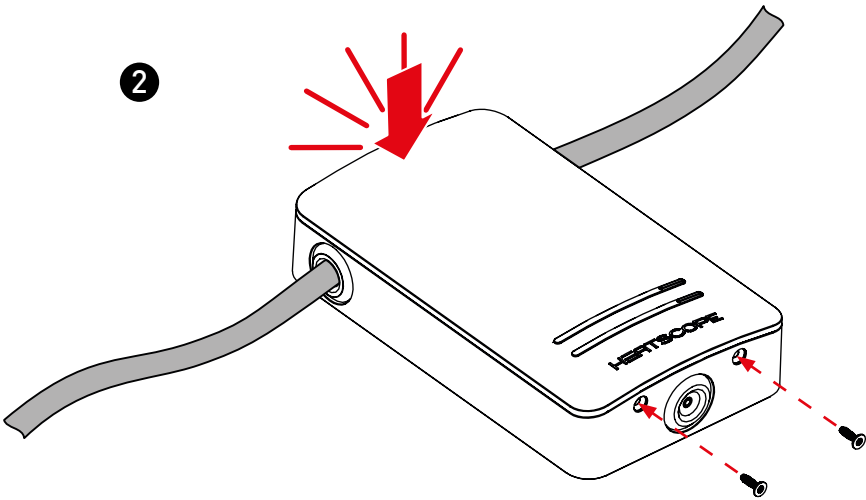
CLOSING THE LID OF THE HEATSCOPE® SMARTBOX

1

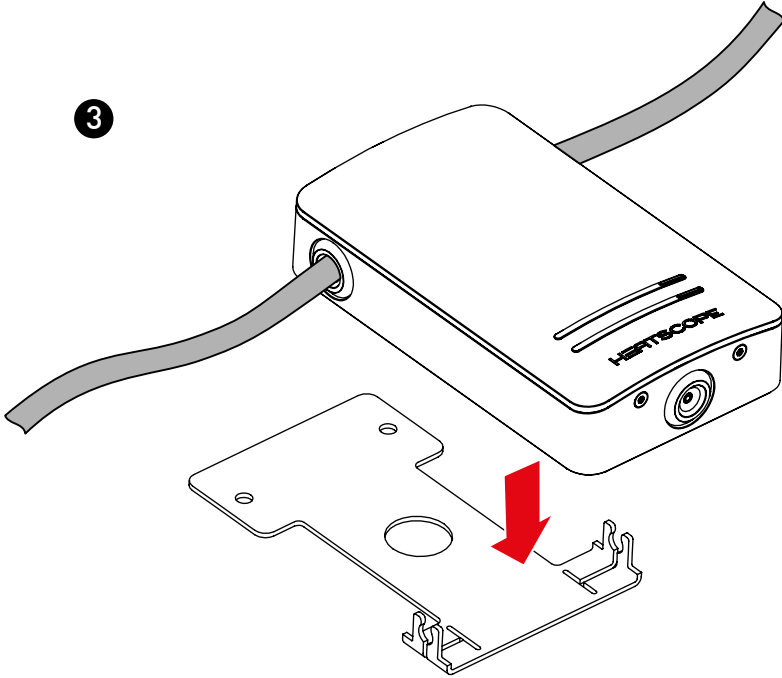


EN

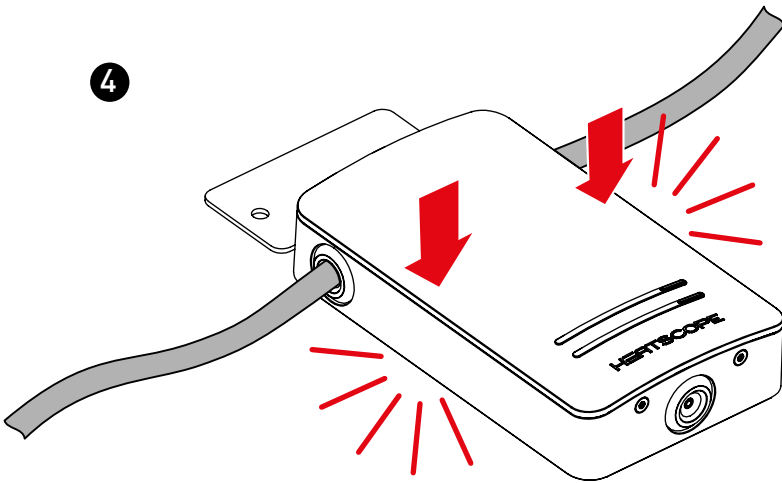
2



3



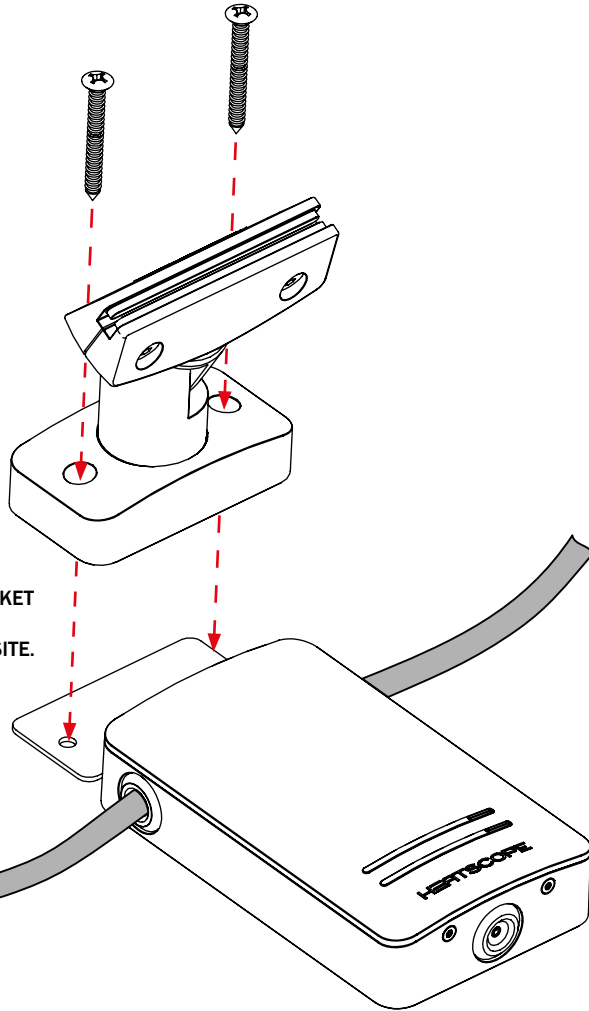
4



EN

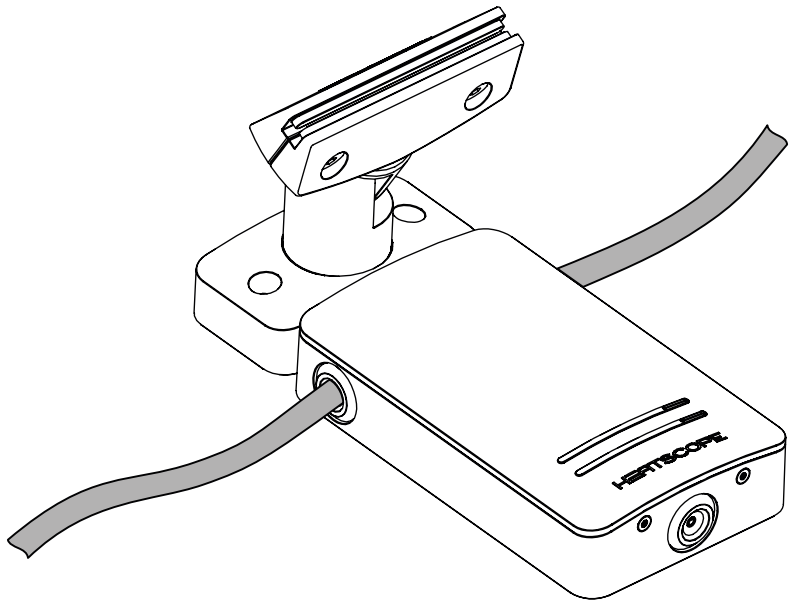
INSTALLING WITH MOUNTING EQUIPMENT OF THE HEATSCOPE® PURE

EN



**BOLT PURE MOUNTING BRACKET  
WITH MOUNTING PANEL  
ON DESIRED INSTALLATION SITE.**





## OPERATION, INSTALLATION INSTRUCTIONS AND MIN. DISTANCES

HEATSCOPE® features two omnipolar „ON/OFF“ switches.

To make sure that you can control the heater via the SMARTBOX, both switches must be in the ON position.

The unit must be connected to a residual current circuit breaker!

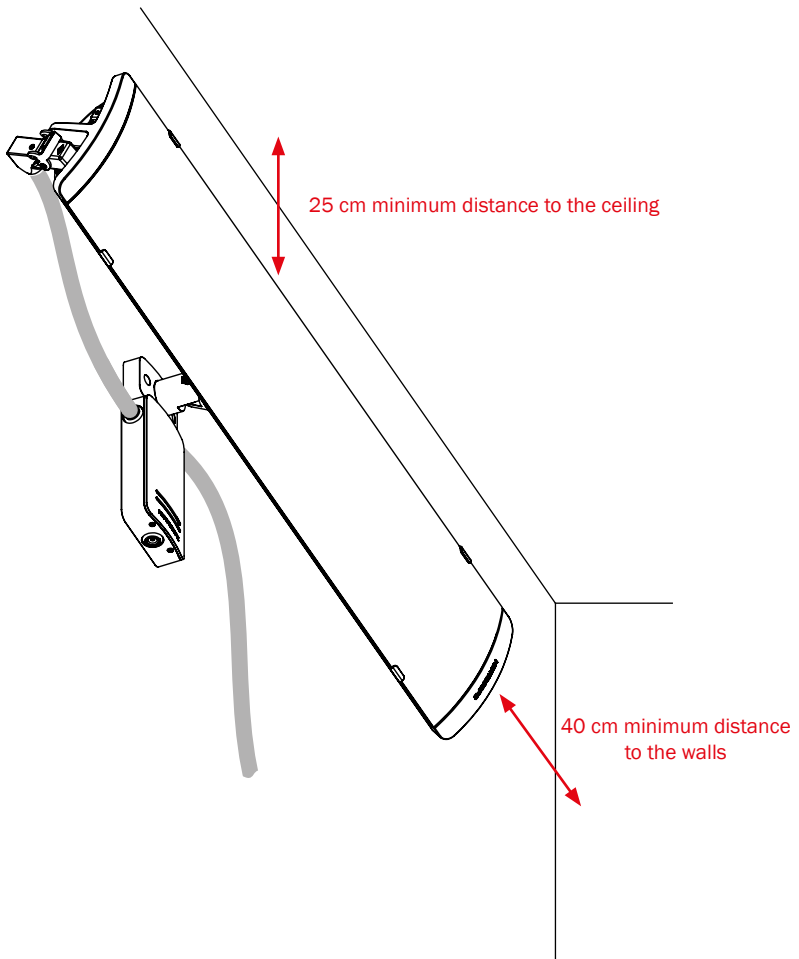
All cables must be positioned so that they cannot come into contact with the surface of the radiant heater at any time.

## INSTALLATION INSTRUCTIONS

**HEATSCOPE® infrared heaters as well as all connecting units must be installed only by an authorized expert / professional electrician.**

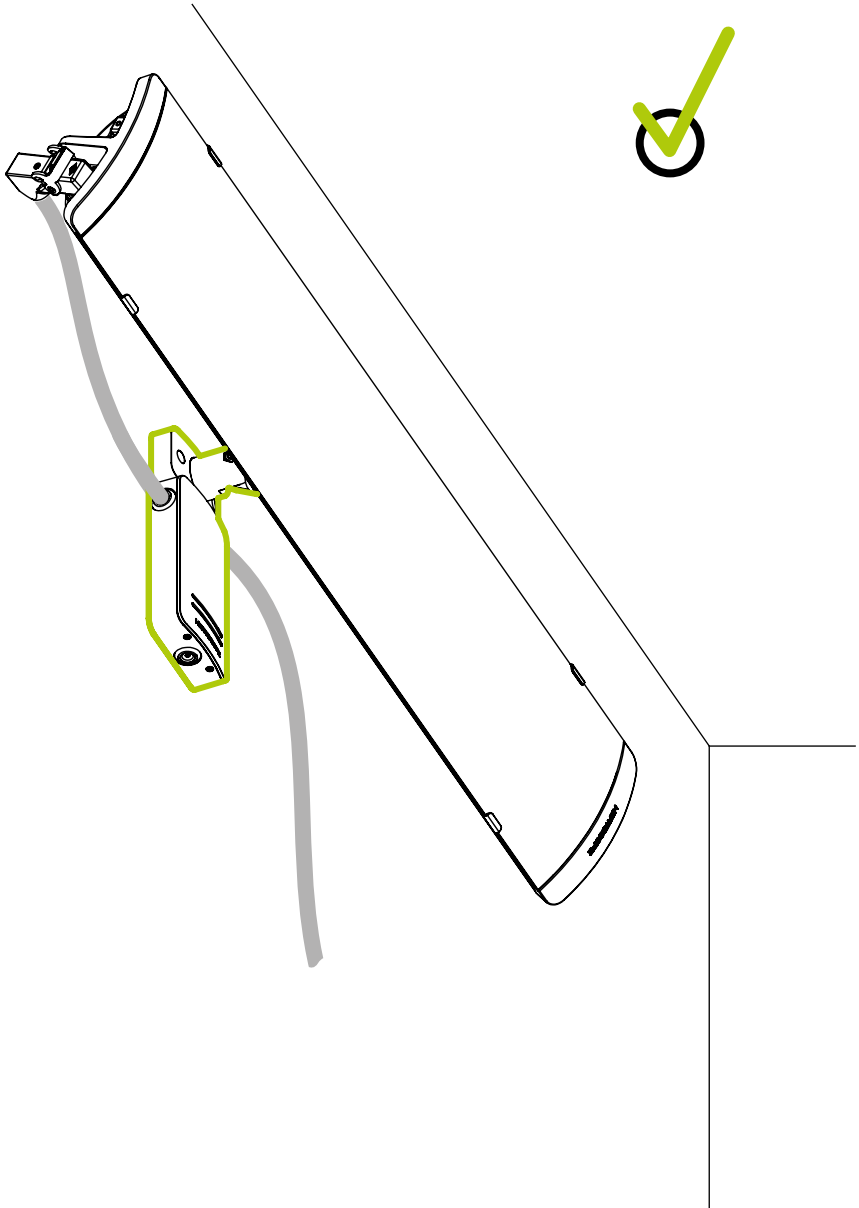
The different options for installing the HEATSCOPE® SMARTBOX together with a HEATSCOPE® heater are shown in the diagrams of this manual.

Ensure that the SMARTBOX and the heater are fixed securely to the installation surface. Please refer to the original installation manual of the PURE / NEXT, which you have received with the heater itself.



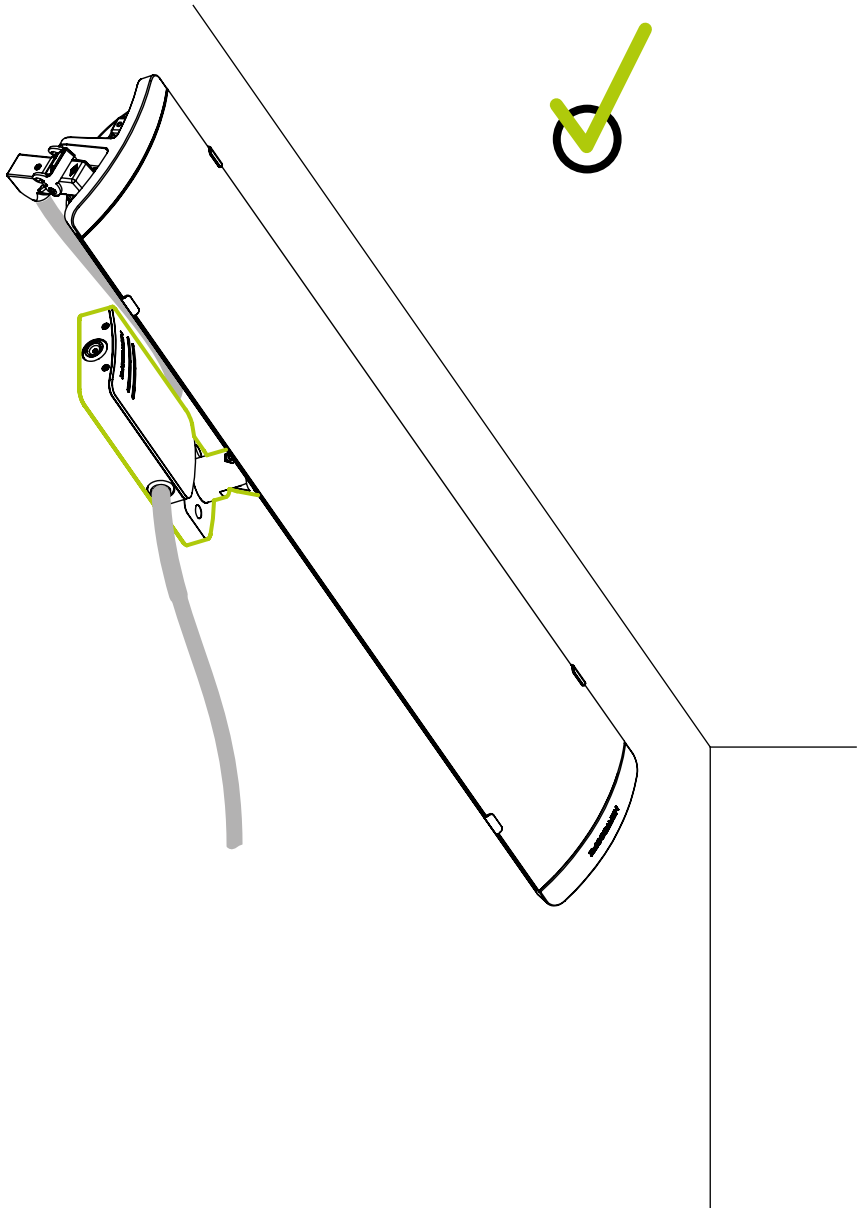
WALL MOUNTING OF THE HEATSCOPE® SMARTBOX WITH HEATSCOPE® PURE

1



EN

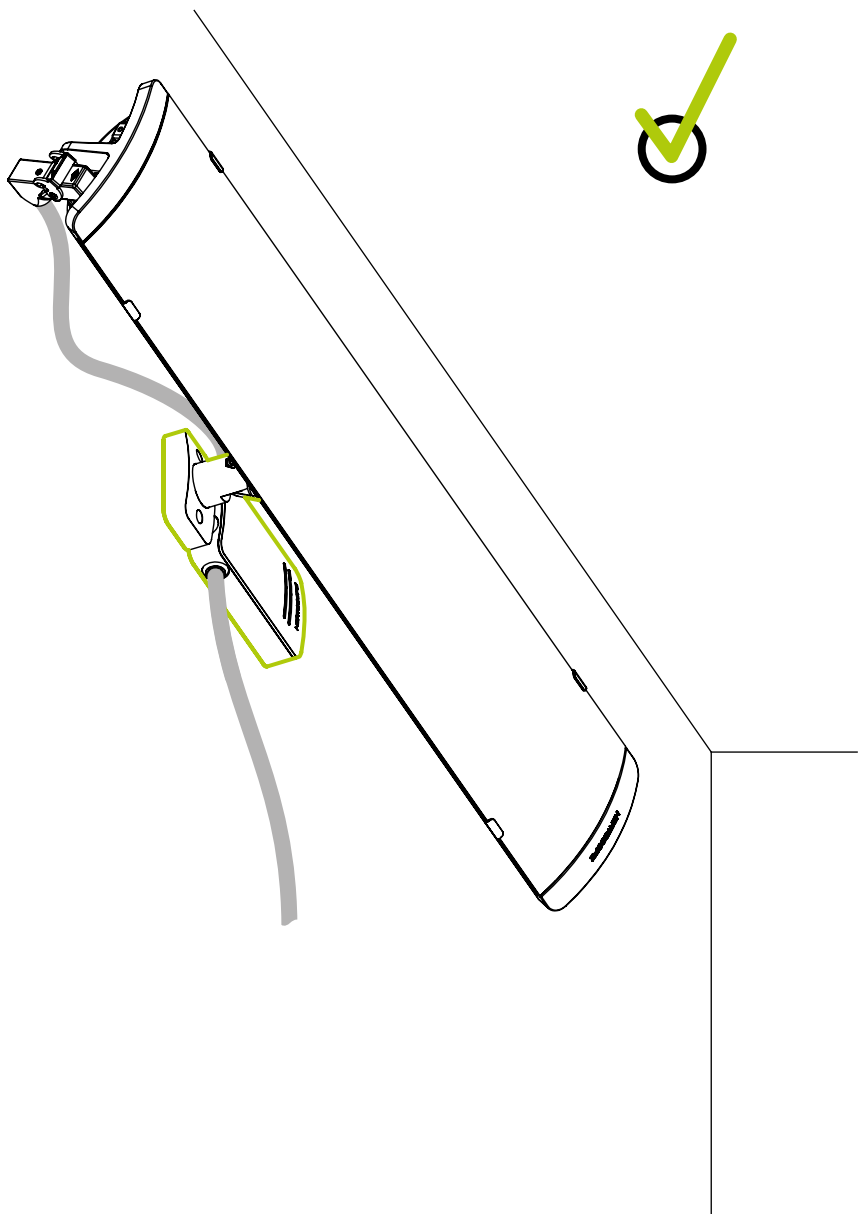
2



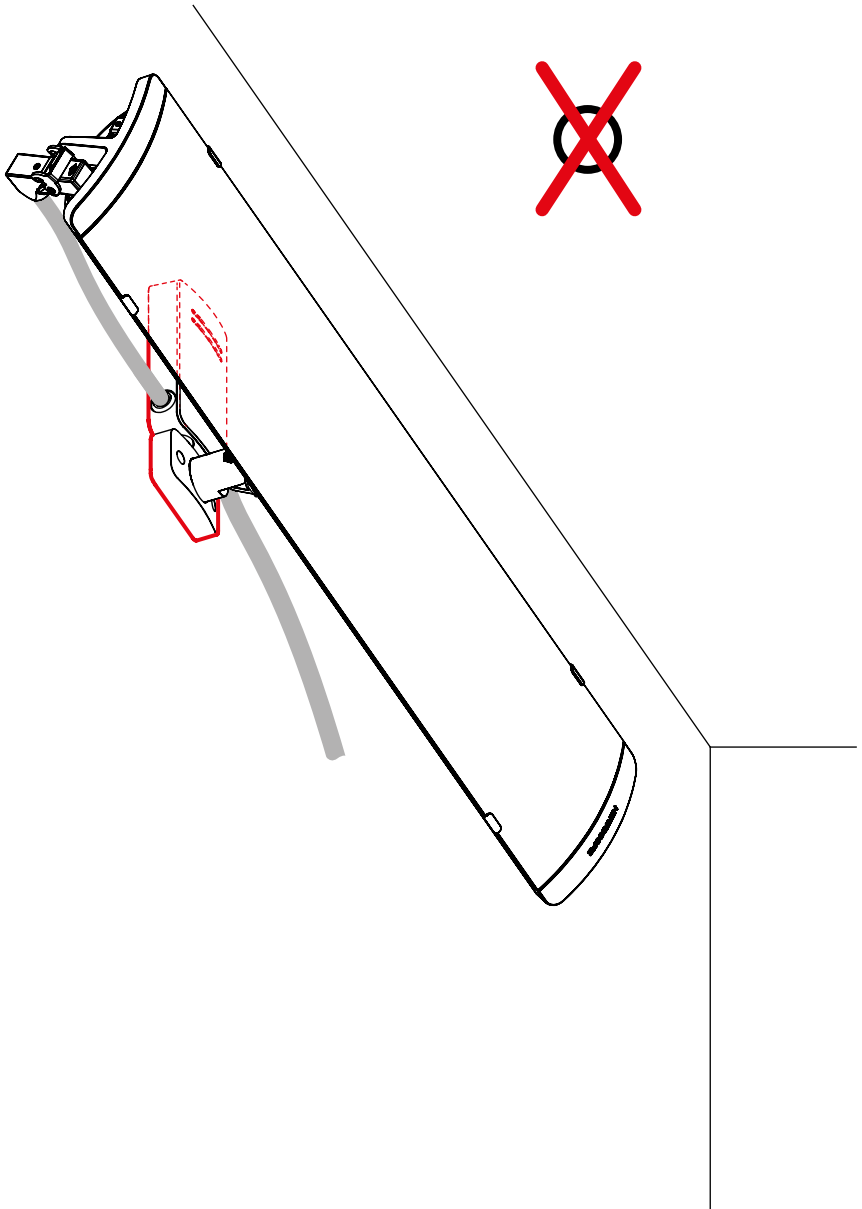
EN

3

EN



4

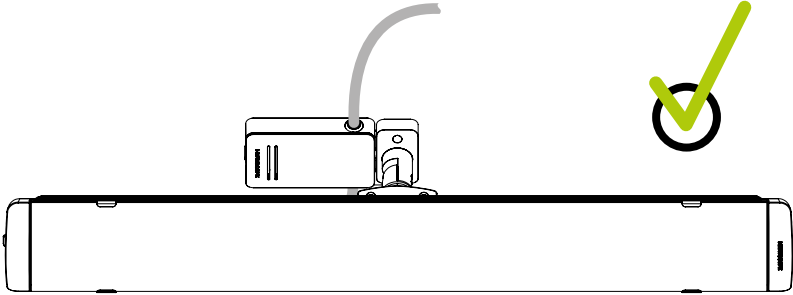


EN

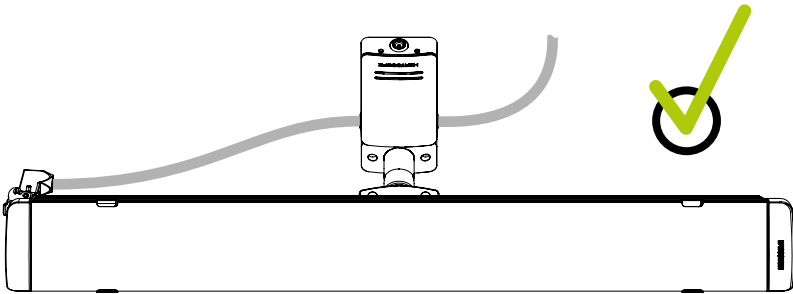
CEILING MOUNTING OF THE HEATSCOPE® SMARTBOX

EN

1

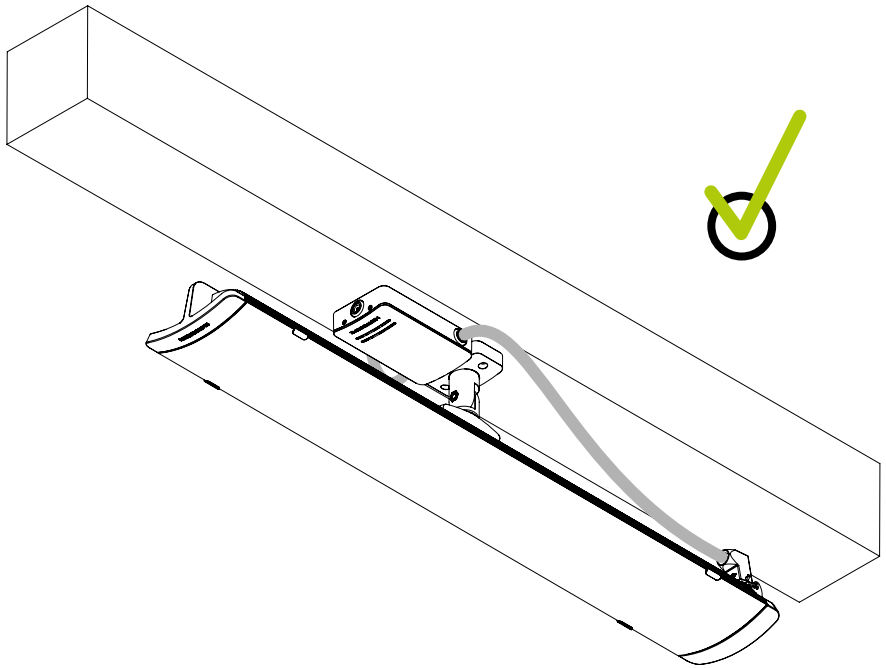


2





CEILING MOUNTING OF THE HEATSCOPE® SMARTBOX ON RAFTERS



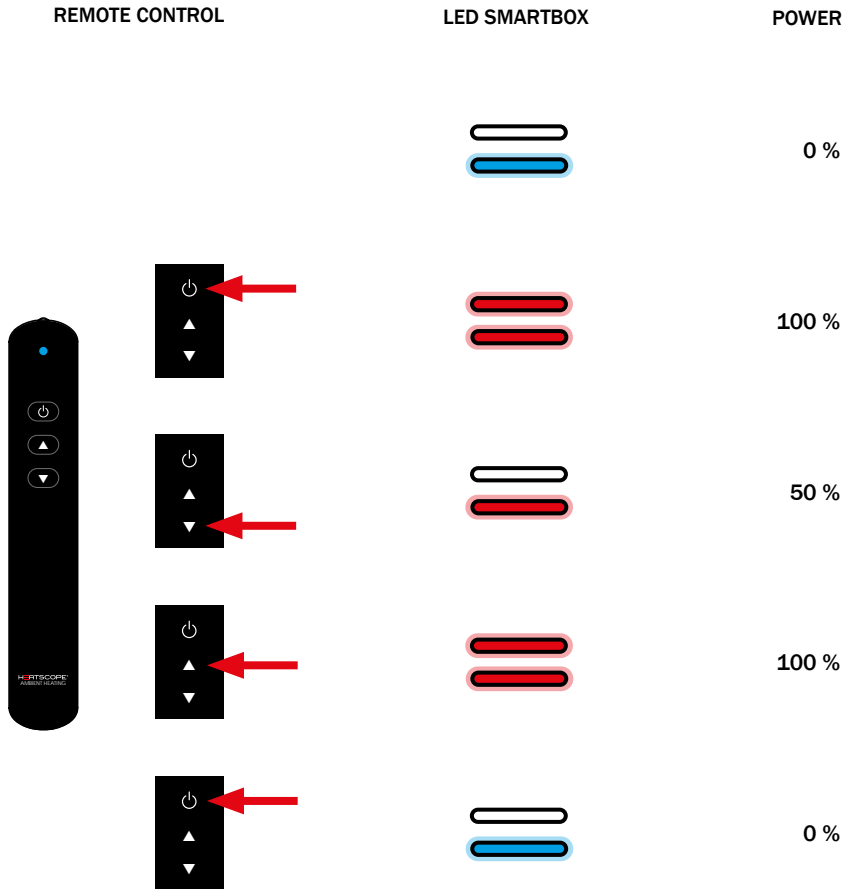
EN

**SMARTBOX CONTROL VIA INFRARED REMOTE**

The HEATSCOPE® SMARTBOX standard version can be controlled via enclosed infrared remote control. To make this work properly you have to switch on both switches on the heater itself.

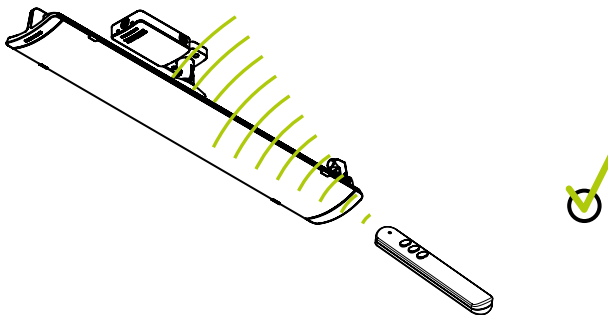
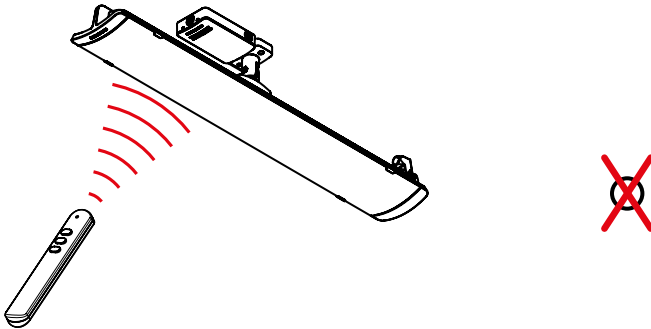
Included in the scope of delivery is a HEATSCOPE® remote control unit (batteries included). With this remote you can switch the heater ON/OFF as well as switch it down to 50% and back again to 100% power.

EN



### SMARTBOX control via infrared remote

The remote control via infrared will only work if the SMARTBOX is not covered by the heater; you have to ensure an unobstructed view between the two devices. If necessary please change your position to make sure, you can control the heater via remote.



## SMARTBOX CONTROL VIA SOMFY® I/O

Additionally to the standard version of the SMARTBOX there is also a somfy® I/O unit available.

You can control the HEATSCOPE® via the somfy® I/O SMARTBOX (ON/OFF, 50%, 100% power) straightaway with your somfy® remote (not included in the scope of delivery). You have to make sure again, that both switches on the heater has been switched on.

Funktionalität und Verbindung von your somfy® I/O Situo remote control:

Choose the favoured channel on your somfy® remote on which you want to program the heater. After this press the PROGRAM button.

To interconnect your somfy® remote please disconnect the power supply for 3 seconds from the heater and the SMARTBOX, connect them again for 8 seconds and disconnect them finally for 3 seconds. After this you can switch on the power supply regularly.

This is the standard procedure to integrate new somfy® modules. The SMARTBOX will now turn on for 3 to 5 seconds (both LED on the SMARTBOX will light up red) and after max. 5 seconds it will turn off again.

Now the SMARTBOX was recognized from the Situo I/O remote control and it can be switched as follows:

- Choose the programmed channel of the heater.
- Press UP button shortly: the heater will power up at 100%.
- Press DOWN button for long: the heater will switch down to 50%.
- Press UP button for long: the heater will switch up again to 100%.
- Press DOWN button shortly: the heater will switch off.

## AUTO-OFF FEATURE

The SMARTBOX is equipped with an Auto-OFF feature (not available with somfy® I/O control unit). This additional feature switches off the heater after a specific period of time.

As soon as the HEATSCOPE® heater is regulated via SMARTBOX and IR control unit (50% → 100%, 100% → 50%), the preprogrammed Auto-OFF feature resets to zero. Now the timer function starts again.

Standard: Auto-OFF activated (4h)

To change the standard setting, click the DOWN button of the remote 5x with max. 1 sec. interval right after connecting the HEATSCOPE® and SMARTBOX with the power supply.

After recognizing this command the blue LED will switch off and the two red LED will start blinking 3x slowly (1sec on, 1sec. off). After this the SMARTBOX is in setup mode. The two red LED will show the actual setup of the Auto-Off feature. The blue LED will not light!

With the help of the UP/DOWN buttons of the remote you can change the setup easily. To save the desired new setup, just press the ON/OFF button finally.

Upper LED	Lower LED	Auto-OFF feature
off	off	deactivated
off	on	4 hours
on	off	6 hours
on	on	8 hours

If no button is pressed for more than 1 minute in the setup mode, the setup will be closed without any changes.

The setup mode can be reached only after connecting the HEATSCOPE® and the SMARTBOX with a power supply! After switching on the heater via remote, the setup mode is only reachable after disconnecting the unit from the main power supply.

**CARE, MAINTENANCE AND SERVICE**

Before cleaning and maintaining your HEATSCOPE® SMARTBOX disconnect it from the power supply or, if buried cables are used, switch it off via the omnipolar switches. All surfaces should be cleaned using a damp cloth only.

Never use cleaning products containing alkaline substances such as sodium hydroxide or soap, surfactants or solvents such as alcohol. Use only a very soft cloth or a brush for the reflector and the heating elements.

Changing the PCB is only permitted with original equipment and must only be carried out by an authority delegated by the manufacturer. Damage or defects caused by improper handling or operation as well as defects caused by using nonoriginal parts or the use of accessories not recommended by the manufacturer are not covered by the warranty.

**REMOVAL FROM SERVICE / DISPOSAL**

When the unit reaches the end of its life, it must be removed from service by a specialist in accordance with the relevant regulations and steps must be taken to ensure that it cannot be put into use again.

The unit must be disposed of professionally and in an environmentally friendly manner. The relevant legal regulations must be observed.

## GARANTIE & GEWÄHRLEISTUNG

Alle HEATSCOPE® Geräte besitzen eine Garantie von 24 Monaten. Die Garantiezeit beginnt an dem Tag, an dem das Neugerät erworben wurde. Verschleißteile oder Mängel, die die Gebrauchstauglichkeit des Gerätes nur unerheblich beeinflussen, sind von der Garantie ausgeschlossen. Der Garantieanspruch muss durch die Originalrechnung, auf der das Kaufdatum und das Gerätemodell ersichtlich sind, nachgewiesen werden.

## ABWICKLUNG IM GARANTIEFALL

Kontaktieren Sie zunächst unbedingt Ihren Händler/Distributor, bei dem Sie Ihr Gerät erworben haben. Dieser wird Sie über das weitere Vorgehen informieren.

Vermeiden Sie unnötige Kosten – senden Sie unter keinen Umständen ein Gerät eigenmächtig zurück! Reichen Sie bitte ausschließlich nach vorheriger Rücksprache mit Ihrem Händler/Distributor und evtl. anschließend dem Hersteller das defekte Gerät mit gültigem Kaufbeleg und einer detaillierten Fehlerbeschreibung bei Ihren Händler/Distributor ein.

Das eingesendete Gerät wird vom Hersteller nur mit ausreichender Transportverpackung, die das Gerät während des Transports entsprechend schützt, angenommen.

Der Hersteller wird nach eigenem Ermessen die Garantieansprüche mittels Reparatur oder Austausch des fehlerhaften Gerätes oder einzelner Teile des fehlerhaften Gerätes erfüllen. Bei einem Austauschgerät können in Form und Farbe geringfügig vom ursprünglich erworbenen Gerät abweichen. Den Beginn der Garantiezeit bestimmt das ursprüngliche Kaufdatum. Diese verlängert sich nicht, wenn das Gerät vom Hersteller ausgetauscht oder repariert wurde.

## GARANTIEAUSSCHLÜSSE

Schäden oder Mängel, die durch unsachgemäße Handhabung oder Betrieb verursacht wurden, sowie Defekte, die durch die Verwendung von Nicht-Originalteilen oder die Verwendung von nicht vom Hersteller empfohlenem Zubehör entstehen, werden nicht von der Garantie abgedeckt. Die Garantie deckt keine Schäden ab, die durch äußere Einflüsse wie z.B. Brand, Blitzschlag oder jegliche Transportschäden entstanden sind. Die Haftung für Folgeschäden an Personen oder Sachen sind ausgeschlossen.

Wenn die Seriennummer des Gerätes verändert, entfernt oder unleserlich gemacht wurde, erlischt die Garantie. Alle Garantieansprüche erlöschen, wenn das Gerät durch eine vom Hersteller nicht autorisierte Stelle geöffnet, verändert, modifiziert, umgebaut oder repariert wurde.

Die Konformitätserklärung (CE, WEEE, RoHS) erhalten Sie auf Wunsch direkt beim Hersteller.

## **GUARANTEE AND WARRANTY**

All HEATSCOPE® devices are guaranteed for 24 months. The warranty period begins with the date on which the new unit was purchased. Expendable parts or defects that affect the usability of the unit only slightly are not covered by the guarantee. When making a guarantee claim, you must provide the original invoice showing the date of purchase and the unit model.

## **PROCESSING OF GUARANTEE CLAIMS**

Please contact your dealer/distributor before returning the defective unit along with valid proof of purchase and a detailed description of the fault. Please note: Don't send in any devices to the manufacturer without any former contact with your distributor or dealer. He will inform you about all following steps. The manufacturer will only accept the unit, if it is returned with adequate transport packaging which protects it securely during transport.

The manufacturer will, at his own discretion, fulfil his warranty obligations by either repairing or exchanging the faulty unit or individual parts of the faulty unit. If a unit is replaced, the shape and colour of the new unit may vary slightly from the original one. The guarantee period shall not be extended if the unit was replaced or repaired by the manufacturer.

## **WARRANTY EXCLUSIONS**

Damage or defects caused by improper handling or operation as well as defects caused by using nonoriginal parts or the use of accessories not recommended by the manufacturer are not covered by the warranty.

The warranty does not cover damages caused by external influences such as fire, lightning or any transport damages. Liability for consequential damages to persons or property is excluded.

If the serial number of the unit has been changed, removed or defaced, the warranty will be invalid. All warranty claims shall be forfeited if the unit is opened, altered, modified, rebuilt or repaired by a person not authorized by the manufacturer.

The declaration of conformity (CE, WEEE, RoHS) is available upon request from the manufacturer.



## CONTACT PARTNERS IN YOUR AREA

### GERMANY (Elektrofach-/großhandel)

#### ELECTRICAL SUPPLY COMPANIES

**ELKA Hugo Krischke GmbH**

Wettersteinstr. 12  
D-82024 Taufkirchen  
Tel.: +49 89 3090409-0  
Fax: +49 89 3090409-50  
info@elka-krischke.de  
www.elka-krischke.de

### THE NORTHERN COUNTRIES

Denmark, Sweden, Norway, Finland, Iceland

#### Scandinavia Heatscope ApS

Sønder Klintvej 31  
DK- 6830 Nr. Nebel  
Tel.: +45 23904888  
scandinavia.hs(at)gmail.com  
www.scandinaviaheatscope.dk

### UK & Ireland

#### MAD Design UK Ltd

3rd Floor, 5 Lloyds Avenue  
London EC3N 3AE UK  
Tel.: +44 0333 444 0623  
info@mad-uk.com  
www.mad-uk.com

### POLAND

#### Technomac Sp. z o.o.

Ul. Kosciuszki 12  
05-400 Otwock  
Tel.: +48 602 137 157  
biuro@heatscope.pl  
www.heatscope.pl

### TURKEY

#### Uluslararası Girişim Grubu

Adnan Saygun Cad. Lale Sok. 5/1  
TR-34340 Ulus - Istanbul  
Tel.: +90 212 2877760  
info@uggrubu.com.tr  
www.uggrubu.com.tr

### AUSTRALIA / NEW ZEALAND

#### MAD Design Australia Pty Ltd

Showrooms 3 & 4, 40-42 O'Riordan St  
Alexandria NSW 2015, Australia  
Tel.: +61 2 9997 3050  
info@mad-australia.com  
mad-australia.com

### Licensed MANUFACTURER

#### BF-Consulting GmbH

Sudetenstr. 92 · D-82538 Geretsried  
+49 8171 2464500  
info@bf-consult.de  
www.bf-consult.de

### GERMANY

#### ALL OTHER COMPANIES/CUSTOMERS

#### MOONICH GmbH

Kramergasse 32  
D-82054 Sauerlach-Lochhofen  
Tel.: +49 8104 647090  
Fax: +49 8104 647099  
heatscope@moonich.de  
www.moonich.de

### USA, CANADA, NORTH AMERICA

#### MAD Design USA

5875 Green Valley Circle, Suite 100  
Culver City, CA 90230 USA  
Tel.: + 1 (888) 590.3335  
info@mad-usa.com  
www.mad-usa.com

### ITALY

#### Ecoenergie srl

Via Roma 52/F  
IT-35030 Cinto Euganeo (PD)  
Tel.: +39 0429 700300  
Fax: +39 0429 784513  
info@ecoenergie.biz  
www.ecoenergie.biz

### CZECH REPUBLIC

#### Ridici systémy, s.r.o.

Jablonecká 648/8  
CZ-46001 Liberec I – Staré Město  
Tel.: +420 485 130303  
Fax: +420 485 130209  
info@heatscope.cz  
www.heatscope.cz

### GREECE

#### Archiflame

30 El. Venizelou St.  
GR-172 35 Daphne / Athens  
Tel.: +30 210 9716521  
Fax: +30 210 9716521  
info@archiflame.gr  
www.archiflame.gr

### PERU, SOUTH AMERICA

#### Delicaat – Francisco Gimeno Aleman

Calle Francia 353 Dpto. 402  
Miraflores / Lima, Peru  
Tel.: +51 1 5052164  
paco@delicaat.com.pe  
www.delicaat.com.pe

### BeNeLux

#### Belgium, The Netherlands, Luxembourg

#### MOONICH GmbH

Kramergasse 32  
D-82054 Sauerlach-Lochhofen  
Tel.: +49 8104 647090  
Fax: +49 8104 647099  
heatscope@moonich.de  
www.moonich.de

### FRANCE

#### SARL HEATSCOPE FRANCE

ZI Les grosses  
26290 Donzère FRANCE  
Tel.: +33 9 64 12 50 95  
Fax: +33 4 75 52 92 89  
contact@heatscopefrance.fr

### SPAIN, PORTUGAL

#### HEATSCOPE IBERICA

Sant Elies, 40, bajos  
ES-08006 Barcelona, Spain  
Tel.: +34 93 380 84 74  
mail@heatscopeiberica.es  
www.heatscope.com

### SLOVAKIA

#### KA-BE s.r.o.

Hrišovská 205  
SK-01001 Žilina  
Tel.: +421 41 7002121  
Fax: +421 41 7233446  
kabe@kabe.sk  
www.kabe.sk

### MEXICO

#### Comercializadora Alvez SA de CV

Av. México-Toluca 1235 B PH  
Col. Santa Fe Cuajimalpa,  
MX 05348 Mexico DF, Zentrika  
Tel.: +52 55 5257 3131  
trafico@patioexterior.com.mx  
www.patioexterior.com.mx