

# HEATSCOPE®

ambient heating | made in Germany

## ORIGINAL MONTAGE- UND GEBRAUCHSANLEITUNG

HEATSCOPE® STAND

## ORIGINAL INSTALLATION AND INSTRUCTION MANUAL

HEATSCOPE® STAND

## MANUEL ORIGINAL D'INSTALLATION ET D'UTILISATION

HEATSCOPE® STAND

## MANUALE ORIGINALE DI INSTALLAZIONE ED ISTRUZIONI

HEATSCOPE® STAND

## MANUAL DE INSTRUCCIONES E INSTALACIÓN ORIGINAL

HEATSCOPE® STAND

## ORIGINELE MONTAGE- EN GEBRUIKSAANWIJZING

HEATSCOPE® STAND

DE

EN

FR

IT

ES

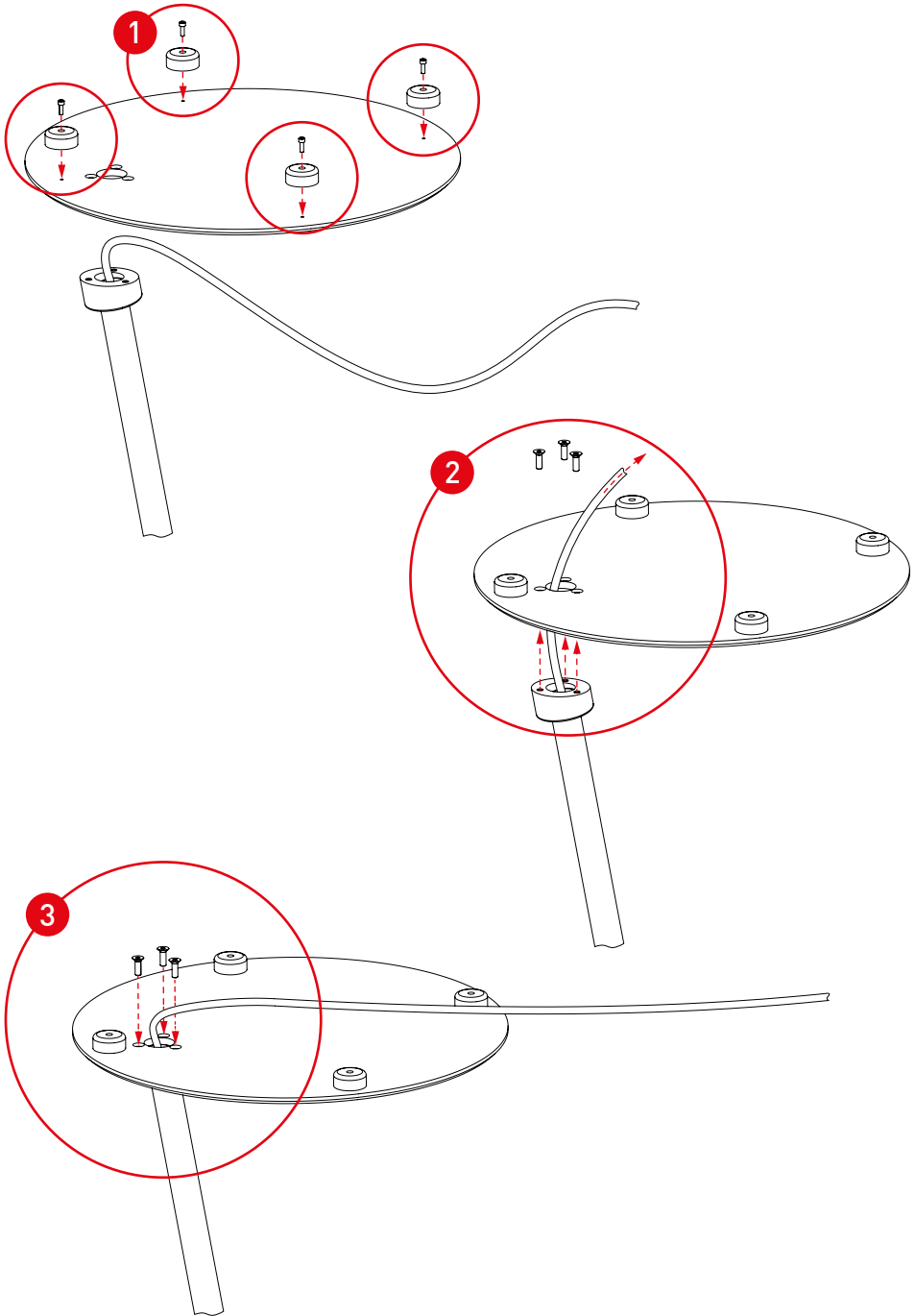
NL

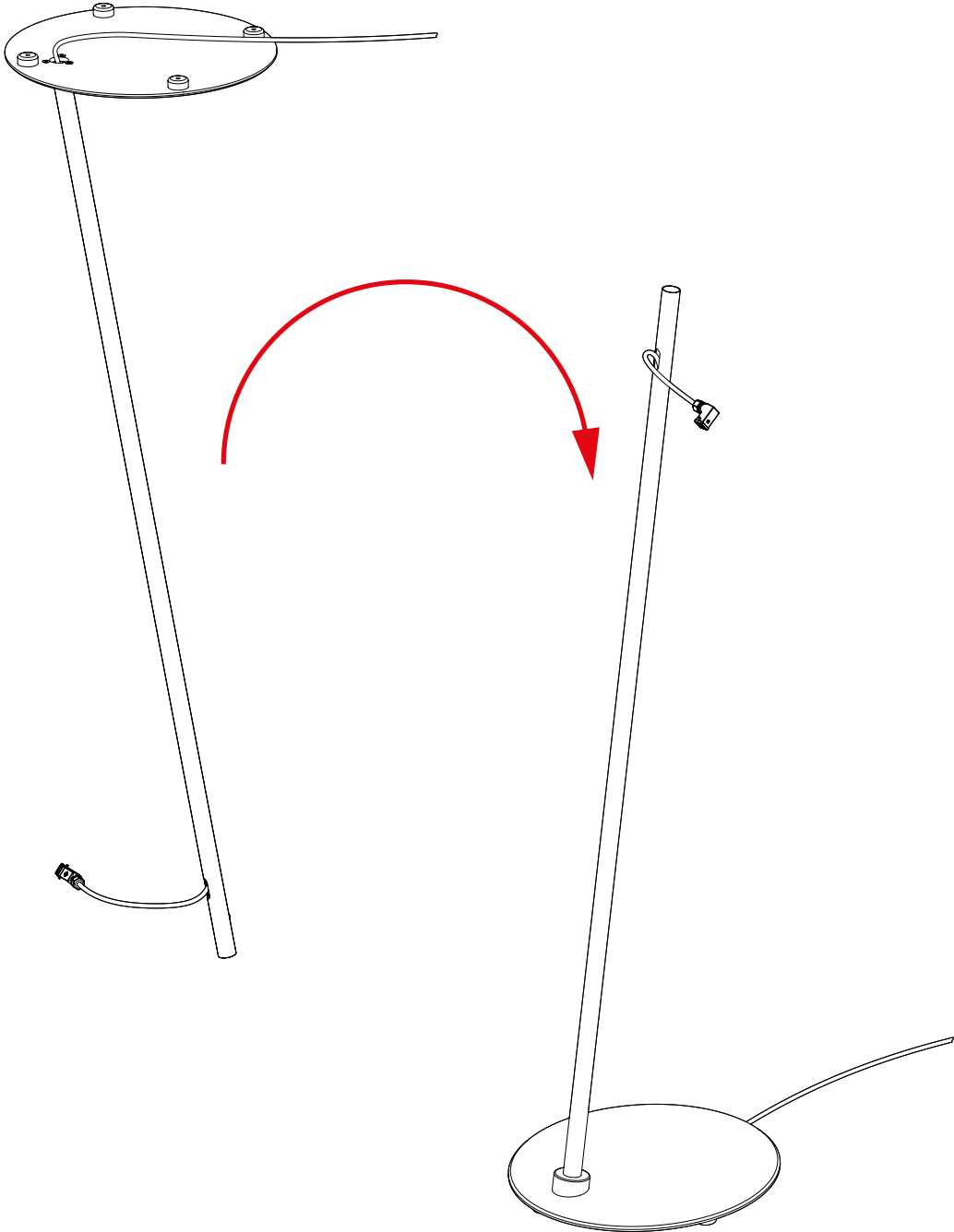
**RoHS**  
COMPLIANT

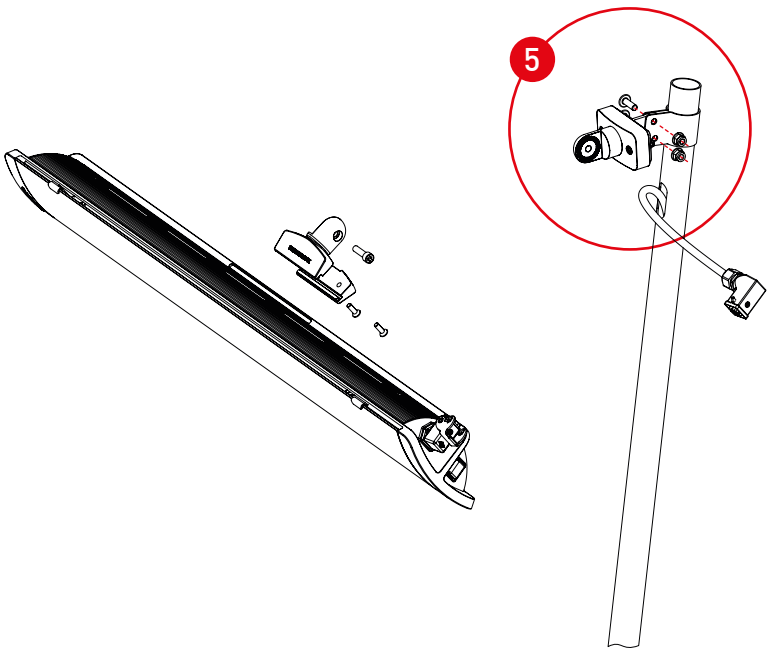
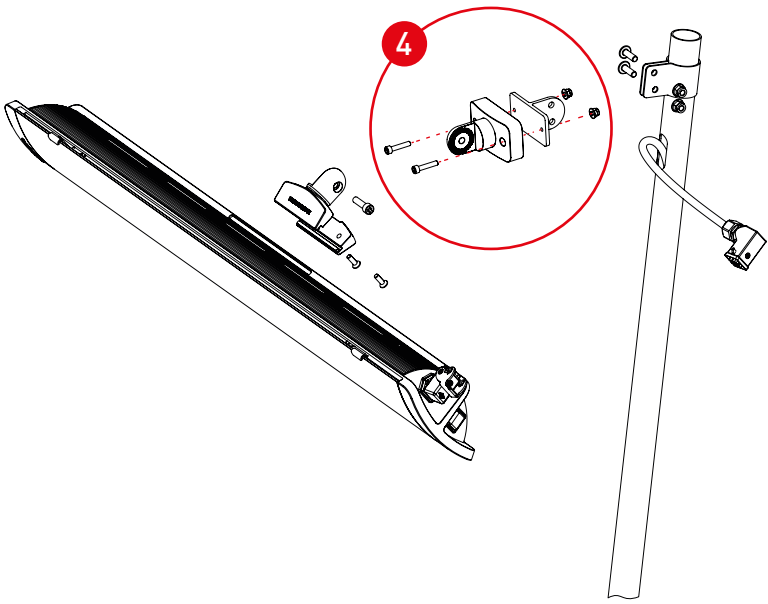
■ developed  
■ ⊕ designed  
■ in Germany

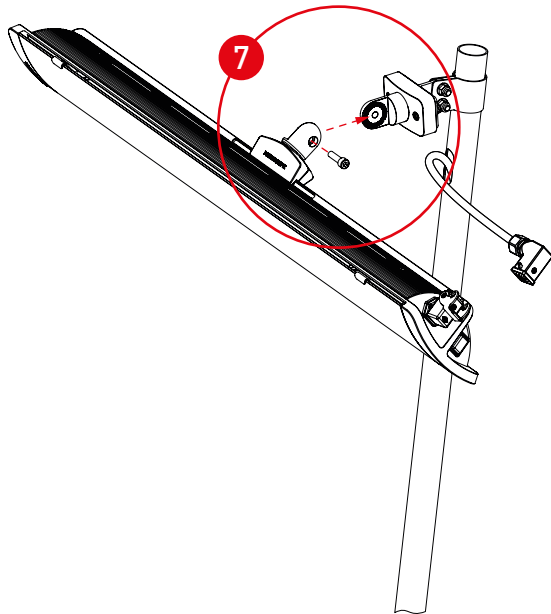
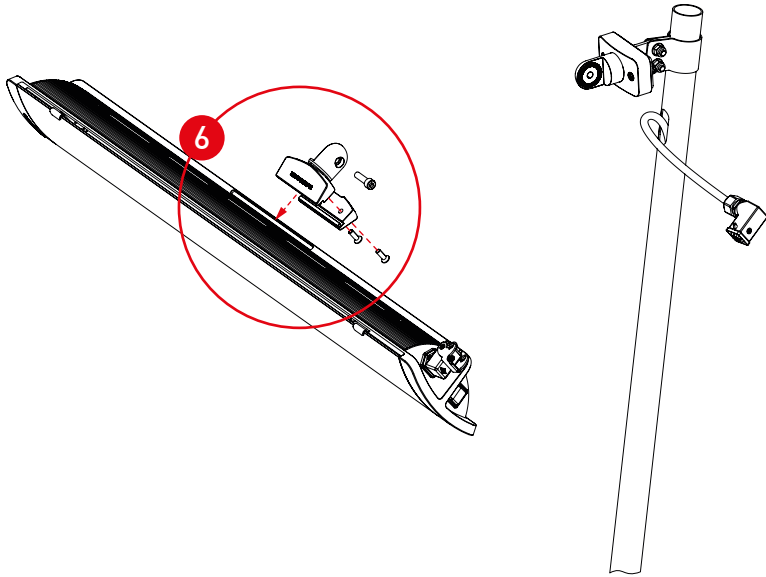


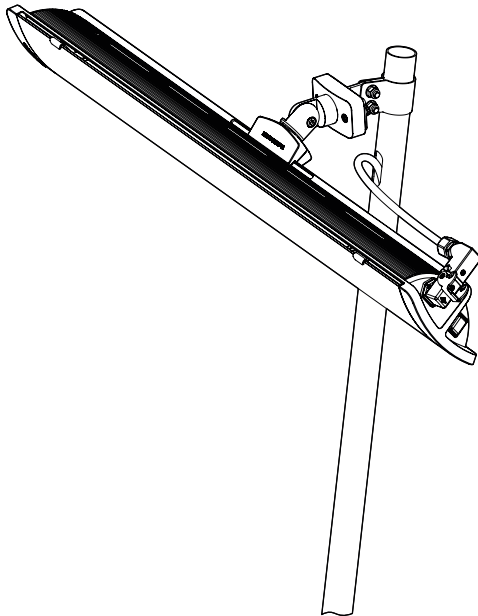
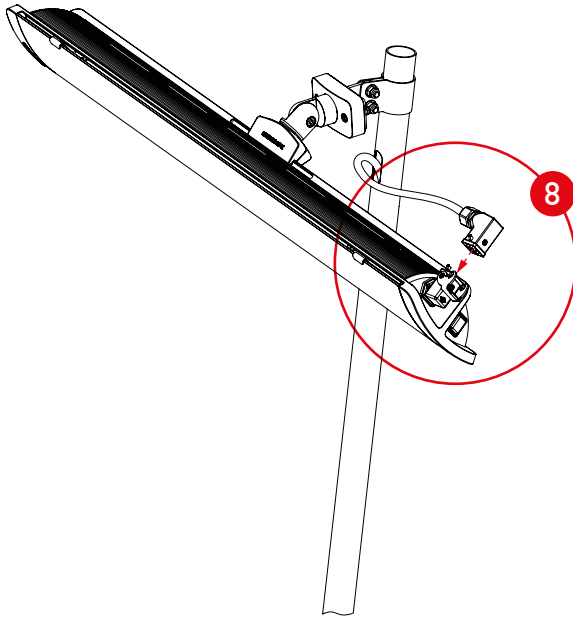
WEEE Reg.-Nr.  
DE45650441

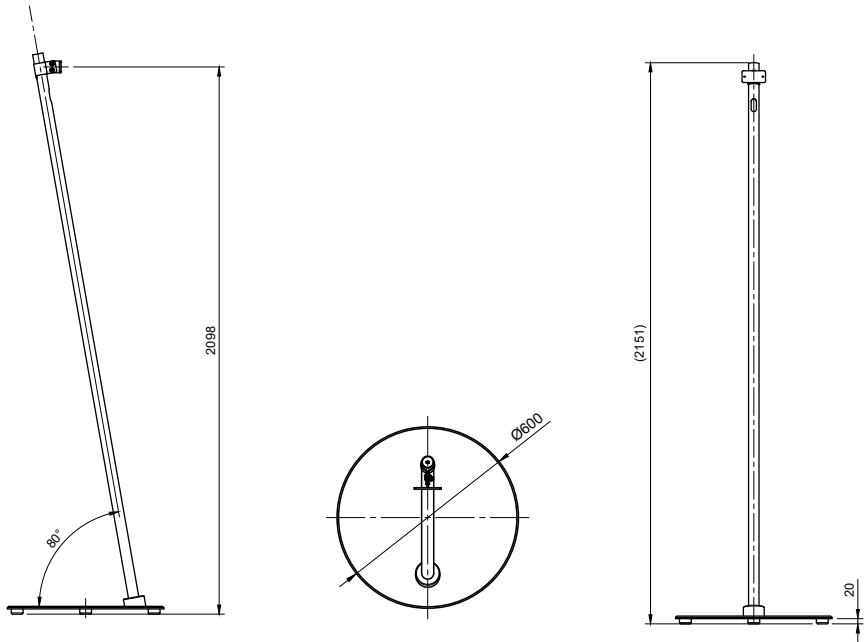












**DE** Der HEATSCOPE® STAND plus Heizstrahler darf ausschließlich von ausgebildeten Elektrofachkräften installiert und erstmalig in Betrieb genommen werden.

**EN** HEATSCOPE® STAND plus infrared heaters must be installed and executed only by an authorized expert / professional electrician.

**FR** Les chauffages infrarouges HEATSCOPE + HEATSCOPE® STAND doivent être installés et mis en service par un professionnel agréé.

**IT** I riscaldatori ad infrarossi HEATSCOPE® devono essere installati e messi in funzione solo da un elettricista esperto / professionale autorizzato.

**ES** HEATSCOPE® STAND + calentadores de infrarrojo deben ser instalados y ejecutados exclusivamente por un experto autorizado o eléctrico profesional.

**NL** HEATSCOPE® warmtestralers + HEATSCOPE® STAND mogen uitsluitend door vakbekwame elektriciens worden geïnstalleerd en voor het eerst in gebruik worden genomen.



## CONTACT PARTNERS IN YOUR AREA

### GERMANY (Elektrofach-/großhandel)

#### ELECTRICAL SUPPLY COMPANIES

**ELKA Hugo Krischke GmbH**

Wettersteinstr. 12  
D-82024 Taufkirchen  
Tel.: +49 89 3090409-0  
Fax: +49 89 3090409-50  
info@elka-krischke.de  
www.elka-krischke.de

### THE NORTHERN COUNTRIES

Denmark, Sweden, Norway, Finland, Iceland

#### Scandinavia Heatscope ApS

Sønder Klintvej 31  
DK- 6830 Nr. Nebel  
Tel.: +45 23904888  
scandinavia.hs(at)gmail.com  
www.scandinaviaheatscope.dk

### UK & Ireland

#### MAD Design UK Ltd

3rd Floor, 5 Lloyds Avenue  
London EC3N 3AE UK  
Tel.: +44 0333 444 0623  
info@mad-uk.com  
www.mad-uk.com

### POLAND

#### Technomac Sp. z o.o.

Ul. Kosciuszki 12  
05-400 Otwock  
Tel.: +48 602 137 157  
biuro@heatscope.pl  
www.heatscope.pl

### TURKEY

#### Uluslararası Girişim Grubu

Adnan Saygun Cad. Lale Sok. 5/1  
TR-34340 Ulus - Istanbul  
Tel.: +90 212 2877760  
info@uggrubu.com.tr  
www.uggrubu.com.tr

### AUSTRALIA / NEW ZEALAND

#### MAD Design Australia Pty Ltd

Showrooms 3 & 4, 40-42 O'Riordan St  
Alexandria NSW 2015, Australia  
Tel.: +61 2 9997 3050  
info@mad-australia.com  
mad-australia.com

### Licensed MANUFACTURER

#### BF-Consulting GmbH

Sudetenstr. 92 · D-82538 Geretsried  
+49 8171 2464500  
info@bf-consult.de  
www.bf-consult.de

### GERMANY

#### ALL OTHER COMPANIES/CUSTOMERS

#### MOONICH GmbH

Kramergasse 32  
D-82054 Sauerlach-Lochhofen  
Tel.: +49 8104 647090  
Fax: +49 8104 647099  
heatscope@moonich.de  
www.moonich.de

### USA, CANADA, NORTH AMERICA

#### MAD Design USA

5875 Green Valley Circle, Suite 100  
Culver City, CA 90230 USA  
Tel.: + 1 (888) 590.3335  
info@mad-usa.com  
www.mad-usa.com

### ITALY

#### Ecoenergie srl

Via Roma 52/F  
IT-35030 Cinto Euganeo (PD)  
Tel.: +39 0429 700300  
Fax: +39 0429 784513  
info@ecoenergie.biz  
www.ecoenergie.biz

### CZECH REPUBLIC

#### Ridici systémy, s.r.o.

Jablonecká 648/8  
CZ-46001 Liberec I – Staré Město  
Tel.: +420 485 130303  
Fax: +420 485 130209  
info@heatscope.cz  
www.heatscope.cz

### GREECE

#### Archiflame

30 El. Venizelou St.  
GR-172 35 Daphne / Athens  
Tel.: +30 210 9716521  
Fax: +30 210 9716521  
info@archiflame.gr  
www.archiflame.gr

### PERU, SOUTH AMERICA

#### Delicaat – Francisco Gimeno Aleman

Calle Francia 353 Dpto. 402  
Miraflores / Lima, Peru  
Tel.: +51 1 5052164  
paco@delicaat.com.pe  
www.delicaat.com.pe

### BeNeLux

#### Belgium, The Netherlands, Luxembourg

#### MOONICH GmbH

Kramergasse 32  
D-82054 Sauerlach-Lochhofen  
Tel.: +49 8104 647090  
Fax: +49 8104 647099  
heatscope@moonich.de  
www.moonich.de

### FRANCE

#### SARL HEATSCOPE FRANCE

ZI Les grosses  
26290 Donzère FRANCE  
Tel.: +33 9 64 12 50 95  
Fax: +33 4 75 52 92 89  
contact@heatscopefrance.fr

### SPAIN, PORTUGAL

#### HEATSCOPE IBERICA

Sant Elies, 40, bajos  
ES-08006 Barcelona, Spain  
Tel: +34 93 380 84 74  
mail@heatscopeiberica.es  
www.heatscope.com

### SLOVAKIA

#### KA-BE s.r.o.

Hrišovská 205  
SK-01001 Žilina  
Tel.: +421 41 7002121  
Fax: +421 41 7233446  
kabe@kabe.sk  
www.kabe.sk

### MEXICO

#### Comercializadora Alvez SA de CV

Av. México-Toluca 1235 B PH  
Col. Santa Fe Cuajimalpa,  
MX 05348 Mexico DF, Zentrika  
Tel.: +52 55 5257 3131  
trafico@patioexterior.com.mx  
www.patioexterior.com.mx