

# TOTO WASHLET

便器冲洗装置安装说明书

Installation instructions for flush unit

Instructions d'installation pour unité de rinçage

Instrucciones de instalación de la unidad de descarga

馬桶洗淨裝置安裝說明書

변기 세정 유닛 시공설명서

คำแนะนำการติดตั้งสำหรับอุปกรณ์ชำระล้าง

Hướng dẫn lắp đặt dành cho thiết bị xả

安装流程 ( ■■■ 部分请确认本说明书。 )

Flow of installation (See these instructions regarding ■■■ parts.)

Flux d'installation (Voir ces instructions concernant ■■■ les pièces).

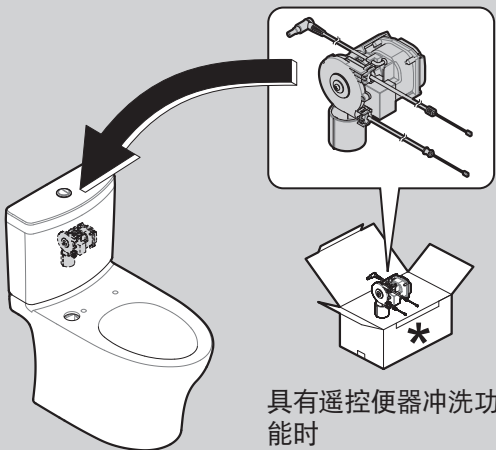
Proceso de instalación (consulte estas instrucciones sobre las partes de ■■■ ).

安裝流程 ( ■■■ 的部分請確認本說明書。 )

시공 순서 ( ■■■ 부분은 본 설명서를 확인해 주십시오.)

ขั้นตอนการติดตั้ง (โปรดดูคำแนะนำที่เกี่ยวข้องกับชิ้นส่วน ■■■ )

Các bước cài đặt (Xem các hướng dẫn này liên quan đến các phụ kiện ■■■ .)



具有遥控便器冲洗功能时

If product is equipped with remote control flush function

Si le produit est équipé d'une fonction d'évacuation de la commande à distance

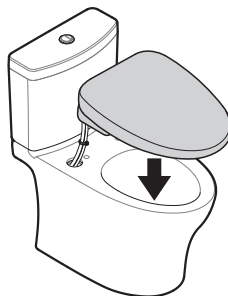
Si el producto está equipado con la función de descarga por control remoto

具有遙控馬桶洗淨功能的情況下

리모컨 변기 세정 기능이 있는 경우

หากผลิตภัณฑ์มีฟังก์ชันชำระล้างด้วยรีโมตคอนโทรล

Nếu sản phẩm được trang bị chức năng điều khiển xả từ xa



具有遥控便器冲洗功能时

If product is equipped with remote control flush function

Si le produit est équipé d'une fonction d'évacuation de la commande à distance

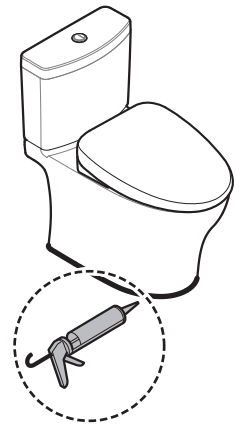
Si el producto está equipado con la función de descarga por control remoto

具有遙控馬桶洗淨功能的情況下

리모컨 변기 세정 기능이 있는 경우

หากผลิตภัณฑ์มีฟังก์ชันชำระล้างด้วยรีโมตคอนโทรล

Nếu sản phẩm được trang bị chức năng điều khiển xả từ xa



P.7

P.23

## 目录 / Table of contents / Table des matières / Índice / 目次 / 목차 / สารบัญ / Mục lục

重要通知 / Important notice / Avis important / Aviso importante 重要告知 / 중요한 안내 / ข้อสังเกตที่สำคัญ / Chú ý quan trọng.....	3
安装动画 / Installation video / Vidéo d'Installation / Video de instalación 安裝影片 / 시공 동영상 / วิดีโอการติดตั้ง / Video về lắp đặt .....	4
包装内部件 / Included parts / Pièces incluses / Partes incluidas 包裝箱內附帶的部件 / 동봉 부품 / ชิ้นส่วนที่ให้มาด้วย / Phụ kiện đóng kèm .....	5
需准备的工具 / Required items / Outils nécessaires / Herramientas necesarias 準備工具 / 설치 공구 / รายการที่ต้องใช้ / Các dụng cụ cần chuẩn bị .....	6
安装方法 / How to install / Comment installer / Cómo instalar 安裝方法 / 설치 방법 / วิธีการติดตั้ง / Cách lắp đặt.....	7
冲洗按钮组件的安装 / Attaching the flush button assembly / Fixation de l'assemblage du bouton d'évacuation Instalación del conjunto de botones de descarga / 洗淨按鍵組件的安裝 / 물 내리기 버튼 부품의 설치 การติดตั้งชุดปุ่มชำระล้าง / Lắp bộ lắp ráp thiết bị xả.....	23
试运转 / Trial run / Mise en service / Puesta en funcionamiento 試運轉 / 시운전 / การทดลองทำงาน / Vận hành thử .....	24
动作不畅时 / When the product does not operate well / Lorsque le produit ne fonctionne pas bien Cuando el producto no funciona bien / 無法正常動作時 / 제대로 작동하지 않을 때 เมื่อผลิตภัณฑ์ทำงานได้ไม่ดี / Khi sản phẩm hoạt động không tốt.....	26

**重要通知 / Important notice / Avis important / Aviso importante**  
**重要告知 / 중요한 안내 / ข้อสังเกตที่สำคัญ / Chú ý quan trọng**

- 产品(WASHLET)的遥控器上未安装冲洗按钮组件。请更换为冲洗按钮组件。  
(未换成冲洗按钮组件的情况下, 无法使用遥控器进行便器冲洗。)
- The flush button assembly is not initially attached to the product's (WASHLET) remote control.  
Replace a button with the flush button assembly.  
(If you do not replace a button with the flush button assembly, you cannot use the remote control to flush the bowl.)
- L'ensemble du bouton d'évacuation n'est pas initialement connecté à la télécommande du produit (WASHLET). Remplacez un bouton par l'assemblage du bouton d'évacuation.  
(Si vous ne remplacez pas un bouton par l'assemblage du bouton d'évacuation, vous ne pouvez pas utiliser la commande à distance pour rincer la cuvette.)
- El conjunto de botones de descarga no está conectado inicialmente al control remoto del producto (WASHLET). Sustituya un botón por el conjunto de botones de descarga.  
(Si no sustituye un botón por el conjunto de botones de descarga, no podrá utilizar el control remoto para descargar la taza.)
- 產品 (WASHLET) 遙控器上未安裝上洗淨按鍵組件。請更換成洗淨按鍵組件。  
(若沒有更換成洗淨按鍵組件, 就無法進行遙控器使用馬桶洗淨。)
- 제품(WASHLET)의 리모컨에 물 내리기 버튼 부품은 설치되어 있지 않습니다. 물 내리기 버튼 부품으로 교환해 주십시오.  
(물 내리기 버튼 부품으로 교환하지 않으면 리모컨으로 변기 세정을 할 수 없습니다.)
- ชุดปุ่มชำระล้างไม่ได้ถูกติดตั้งมาพร้อมกับรีโมตคอนโทรลของผลิตภัณฑ์ (WASHLET) ตั้งแต่แรก  
เปลี่ยนปุ่มเป็นชุดปุ่มชำระล้าง  
(หากคุณไม่เปลี่ยนปุ่มเป็นชุดปุ่มชำระล้าง คุณจะไม่สามารถใช้รีโมตคอนโทรลเพื่อชำระล้างโถสุขภัณฑ์ได้)
- Cùm nút nhấn xả ban đầu không được gắn vào điều khiển từ xa của sản phẩm (WASHLET). Thay nút bằng cụm nút nhấn xả.  
(Nếu bạn không thay thế nút nhấn bằng cụm nút nhấn xả, bạn sẽ không thể sử dụng điều khiển từ xa để xả bồn cầu.)

**请实施安装方法 19。**

**Perform installation step 19.**

**Effectuez l'étape d'installation 19.**

**Realice el paso de instalación 19.**

**請進行安裝方法 19。**

**설치 방법 19를 실시해 주십시오.**

**ดำเนินการติดตั้งขั้นตอนที่ 19**

**Thực hiện bước lắp đặt từ 19.**

可通过动画确认安装示意。

See views of installation by video.

Voir les vues de l'installation par vidéo.

Observe las vistas de instalación en el video.

能夠透過影片，確認安裝示意。

동영상으로 시공 이미지를 확인할 수 있습니다.

ดูภาพการติดตั้งเป็นวิดีโอ

Xem cách lắp đặt bằng video

美国、加拿大 / USA, Canada  
USA, Canada / EE.UU., Canadá  
美國、加拿大 / 미국, 캐나다  
สหรัฐอเมริกา / แคนาดา / Mỹ, Canada



<http://su.toto.com/cgo0005>

台湾、亚洲、大洋洲、中东 / Taiwan, Asia, Oceania, Middle East  
Taiwan, Asie, Océanie, Moyen-Orient / Taiwán, Asia, Oceanía, Medio Oriente  
台灣、亞洲、大洋洲、中東 / 대만, 아시아, 오세아니아, 중동  
ไต้หวัน เอเชีย หมู่เกาะทางแปซิฟิก ตะวันออกกลาง  
Đài Loan, Châu Á, Châu Đại Dương, Trung Đông.



<http://su.toto.com/cgo0009>

※通讯费由用户承担。

※根据用户使用终端的不同，有时可能无法阅读。

\*The viewer is responsible for communications charges.

\*Video may not be viewable on some devices.

\*Le spectateur est responsable des frais de communication.

\*La vidéo peut ne pas être visible sur certains appareils.

\*El espectador es responsable de los costos de comunicación.

\*Es posible que el video no se pueda ver en ciertos dispositivos.

※通訊費由客戶負擔。

※依據所使用的行動裝置，可能發生無法觀看的情形。

※데이터 통화료는 고객 부담입니다.

※사용하시는 단말기에 따라 재생되지 않을 수 있습니다.

\*ผู้ดูเป็นผู้รับผิดชอบค่าธรรมเนียมการสื่อสาร

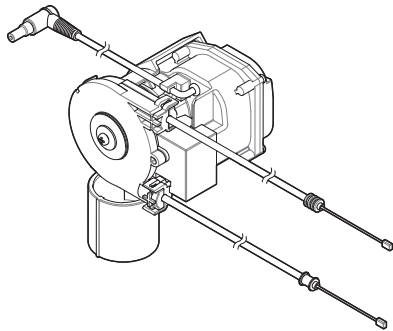
\*อาจไม่สามารถดูวิดีโอได้ในบางอุปกรณ์

\*Người xem sẽ chịu chi phí liên lạc.

\*Có thể không xem được video trên một số thiết bị.

包裝內部件 / Included parts / Pièces incluses / Partes incluidas  
 包裝箱內附帶的部件 / 동봉 부품 / ชิ้นส่วนที่นำมาด้วย / Phụ kiện đóng kèm

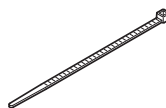
D-1



D-2



D-3



在安装产品 (WASHLET) 时使用。  
 Use when attaching the product (WASHLET).  
 Utiliser lors de la fixation du produit (WASHLET).  
 Usar durante la instalación del producto (WASHLET).  
 使用於安裝產品 (WASHLET) 時。  
 제품(WASHLET)을 설치할 때 사용합니다.  
 ใช้เมื่อทำการติดตั้งผลิตภัณฑ์ (WASHLET)  
 Sử dụng khi lắp vào sản phẩm (WASHLET).

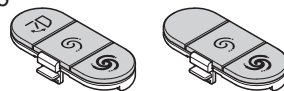
D-4



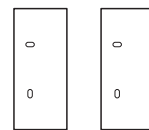
D-5, D-6

美国、加拿大、台湾 / USA, Canada, Taiwan  
 USA, Canada, Taiwan / EE.UU., Canadá, Taiwán  
 美國、加拿大、台灣 / 미국, 캐나다, 대만  
 สหรัฐอเมริกา แคนาดา ไต้หวัน / Mỹ, Canada, Đài Loan

D-5

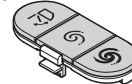


D-6



亚洲、大洋洲、中东 / Asia, Oceania, Middle East  
 Asie, Océanie, Moyen-Orient / Asia, Oceanía, Medio Oriente  
 亞洲、大洋洲、中東 / 아시아, 오세아니아, 중동  
 เอเชีย หมู่เกาะทางแปซิฟิก ตะวันออกกลาง  
 Châu Á, Châu Đại Dương, Trung Đông.

D-5



D-6



D-6

由于和产品 (WASHLET) 同包装的遥控器显示面板无法使用, 请废弃。

安装时, 请务必在询问用户的要求后进行操作。

请选择遥控器上已有的一个显示面板(D-6), 与遥控器支架一同安装在墙壁上。不使用时, 请务必交给用户。

The remote control operation guide included with the product (WASHLET) is not used, so please discard it.

When attaching, be sure to confirm how the customer wants it attached.

Select one operation guide (D-6) that was on the remote control, and attach to a wall together with the remote control hanger.

If not used, be sure to give it to the customer.

Le guide de fonctionnement de la télécommande fourni avec le produit (WASHLET) n'est pas utilisé, veuillez donc le jeter.

Lors de la connexion, assurez-vous de confirmer la manière dont le client souhaite se connecter.

Sélectionnez un guide de fonctionnement (D-6) qui se trouvait sur la télécommande et fixez-le à un mur avec le crochet de la télécommande. S'il n'est pas utilisé, assurez-vous de le donner au client.

La guía de funcionamiento del control remoto incluida con el producto (WASHLET) no se utiliza, por lo tanto, la puede desechar. Durante la instalación, asegúrese de verificar las preferencias de instalación del cliente.

Seleccione una guía de funcionamiento (D-6) incluida en el control remoto e instálelo en una pared junto con el soporte del control remoto. En caso de no utilizarse, déselo al cliente.

產品 (WASHLET) 包裝箱內附帶的遙控器顯示面板不會使用, 請丟棄。

安裝時, 請務必詢問客戶的要求之後, 再行作業。

請選擇遙控器上已有的一個顯示面板(D-6), 和遙控器掛座一起安裝於壁面上。

不使用的情况下, 請務必交給客戶。

제품(WASHLET)에 동봉된 리모컨의 표시 패널은 사용하지 않으니 폐기해 주십시오.

설치할 때는 반드시 고객의 요구를 들은 후 작업해 주십시오.

리모컨에 있던 표시 패널(D-6)을 하나 선택하여 리모컨 행거와 함께 벽에 설치해 주십시오.

사용하지 않는 경우에는 반드시 고객에게 전달해 주십시오.

คำแนะนำการใช้งานรีโมตคอนโทรลที่มีมาให้พร้อมกับผลิตภัณฑ์ (WASHLET) จะไม่ได้ถูกใช้ ดังนั้นกรุณาทิ้งไป

เมื่อทำการติดตั้ง กรุณาตรวจสอบเพื่อยืนยันวิธีการติดตั้งที่ลูกค้าต้องการ

เลือกคำแนะนำการใช้งานหนึ่ง (D-6) ที่อยู่บนรีโมตคอนโทรล จากนั้นยึดไว้บนผนังพร้อมด้วยแท่นยึดรีโมตคอนโทรล หากไม่ได้ใช้งาน กรุณามอบให้กับลูกค้า

Vi không cần dùng đến hướng dẫn vận hành điều khiển từ xa đi kèm với sản phẩm (WASHLET), xin hãy tháo bỏ.

Trước khi gắn, đảm bảo đã xác nhận khách hàng muốn lắp như thế nào.

Chọn một hướng dẫn vận hành (D-6) đã có trên bảng điều khiển từ xa và gắn cùng với móc treo điều khiển từ xa vào tường.

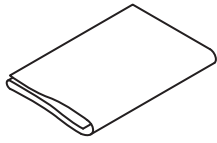
Nếu khách hàng không sử dụng, vẫn phải đảm bảo cung cấp hướng dẫn cho khách hàng.

需准备的工具 / Required items / Outils nécessaires

Herramientas necesarias / 準備工具 / 설치 공구

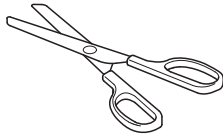
รายการที่ต้องใช้ / Các dụng cụ cần chuẩn bị

E-1

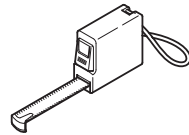


为了避免产品损伤而使用。  
Use E-1 to prevent damage to the product.  
Utilisé E-1 pour éviter l'endommagement du produit.  
Se usa E-1 para impedir dañar el producto.  
為了避免損壞產品而使用。  
제품에 흠집이 생기지 않도록 주의하여 사용해 주십시오.  
ใช้ E-1 เพื่อป้องกันไม่ให้เกิดผลิตภัณฑ์เสียหาย  
Sử dụng E-1 để tránh gây hỏng sản phẩm.

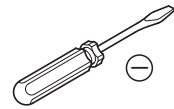
E-2



E-3



E-4



标志的含义 / Symbols and their meanings / Signification des indications

Significado de las indicaciones / 標示的含意 / 표시 의미

การยึดรีโมตคอนโทรล / Ý nghĩa của biểu tượng

安装者必须实施的操作。

Tasks that must be conducted by the installer.  
Les tâches doivent être effectuées par l'installateur.  
Tareas que deben ser realizadas por el instalador.  
施工人員必須實施的操作。  
시공자가 반드시 해야 하는 작업입니다.  
งานที่ผู้ติดตั้งต้องทำ  
Là thao tác phải được thực hiện bởi thợ lắp đặt.



表示操作的流程。

Work flow direction.  
Flux de travail.  
Dirección del flujo de trabajo.  
操作的流程。  
작업 순서를 나타냅니다.  
ขั้นตอนการทำงาน  
Hiển thị thứ tự của thao tác.



产品自动进行的操作。

Actions that the product should perform automatically.  
Actions que le produit devrait effectuer automatiquement.  
Acciones que el producto debe realizar automáticamente.  
產品自動進行的作業。  
제품이 자동적으로 실시하는 작업입니다.  
สิ่งที่ผลิตภัณฑ์ควรทำโดยอัตโนมัติ  
Các thao tác trên sản phẩm sẽ được thực hiện tự động.



必须确认的作业。

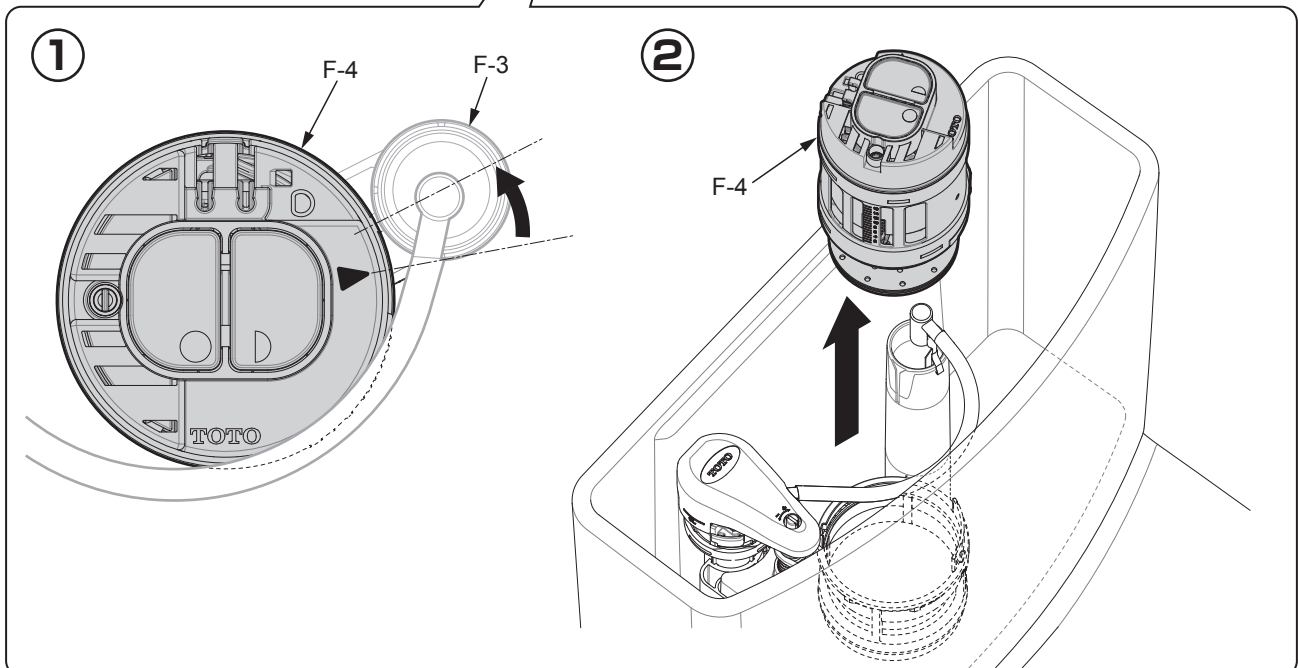
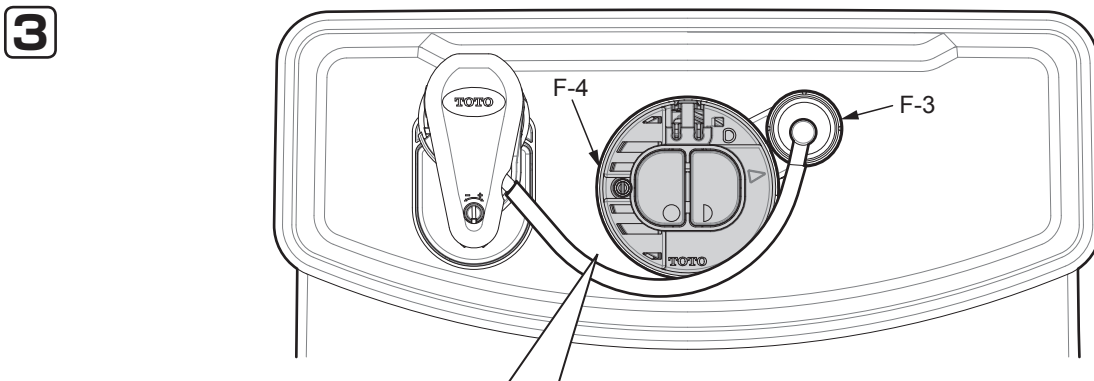
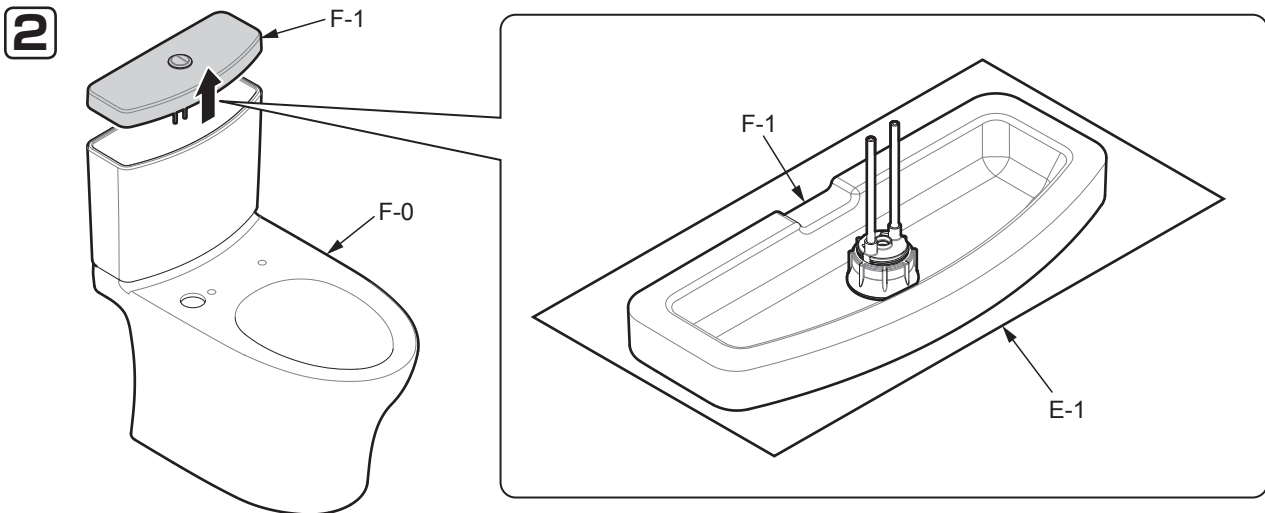
Visual confirmation required.  
Confirmation visuelle requise.  
Trabajo que se debe verificar.  
必須確認的作業。  
반드시 확인해야 하는 작업입니다.  
ต้องตรวจดู  
Thao tác này cần phải kiểm tra bằng mắt.



安装方法 / How to install / Comment installer / Cómo instalar

安裝方法 / 설치 방법 / วิธีการติดตั้ง / Cách lắp đặt

- 1** 关闭进水角阀，排出水箱内的水。  
Close the shutoff valve and drain water from the low tank.  
Fermez la valve d'alimentation et vidangez l'eau du réservoir bas.  
Cierre la válvula de corte y drene el agua del tanque bajo.  
關閉止水栓，排出水箱內的水。  
지수전을 잠그고 로 탱크 안의 물 빼기.  
ปิดวาล์วปิดน้ำและระบายน้ำออกจากถังด้านล่าง  
Tháo van khóa và van xả nước khỏi tank thấp.





4

[要求] 请逐根进行操作。(否则可能引发动作不良。)

[Attention] Perform one task at a time. (Failure to do so may result in malfunction.)

[Attention] Effectuez une tâche à la fois. (Ne pas le faire peut entraîner un dysfonctionnement.)

[Atención] Realice solo una tarea a la vez. (De lo contrario, puede provocar un mal funcionamiento.)

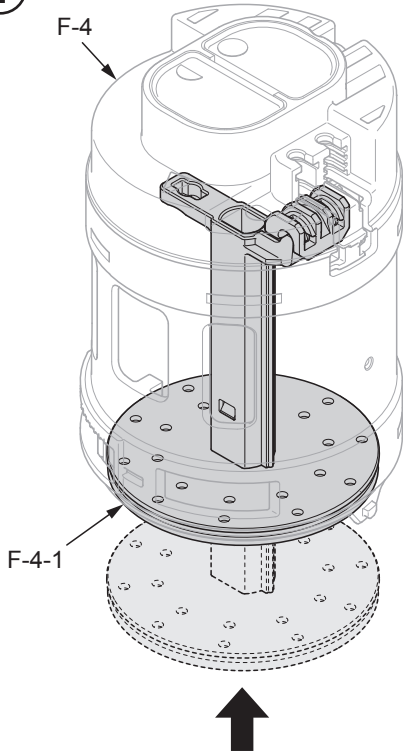
[請求] 請一根一根進行作業。(否則會造成動作不正常。)

[부탁말씀] 작업은 하나씩 실시해 주십시오. (작동 불량 의 원인이 됩니다.)

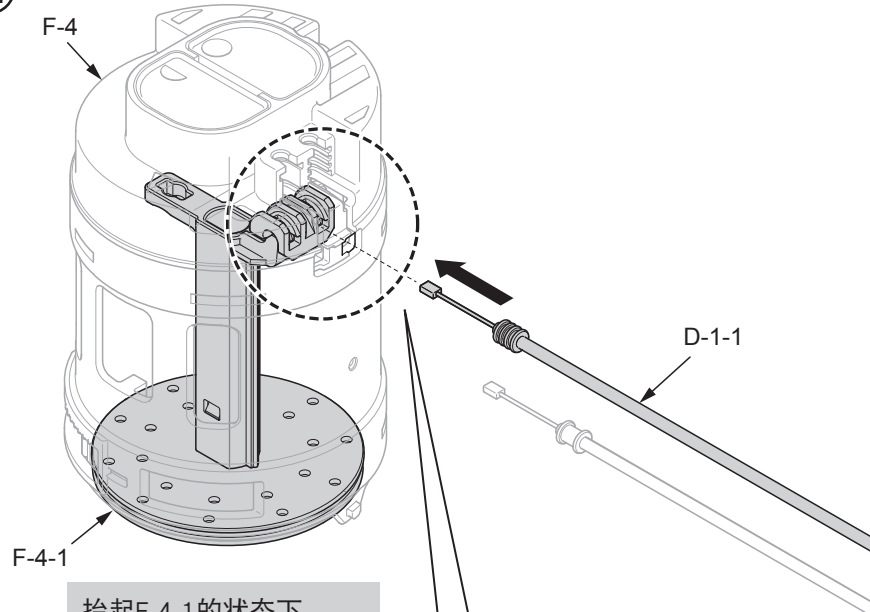
[ข้อควรระวัง] กรุณาสั่งดำเนินการทีละอย่าง (ไม่เช่นนั้นอาจส่งผลให้ทำงานผิดปกติได้)

[Chú yì] Thực hiện mỗi thao tác một lần. (Nếu không làm nh vậy có thể dẫn đến hỏng)

1

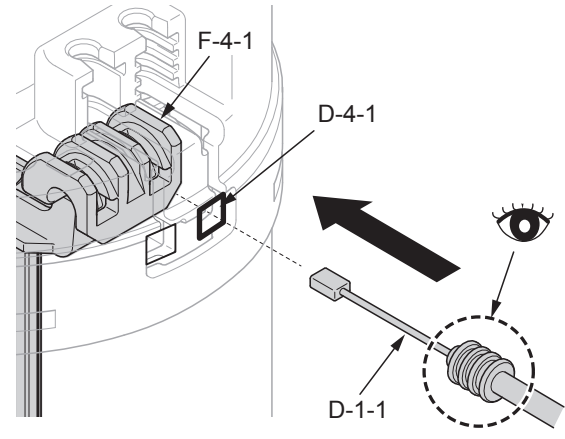


2



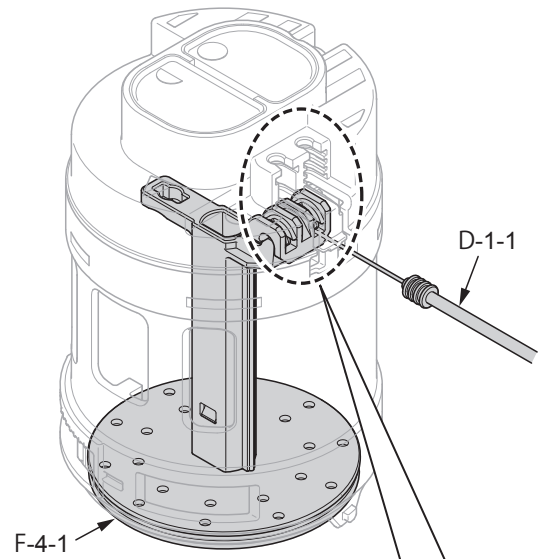
抬起F-4-1的状态下  
 With F-4-1 raised  
 Avec F-4-1 levé  
 Con F-4-1 levantado  
 抬起F-4-1  
 F-4-1을 올린 채  
 ในขณะที่ F-4-1 ถูกยกขึ้น  
 Khi nâng F-4-1

插入D-4-1 (右侧)  
 Insert into D-4-1 (right side)  
 Insérez dans D-4-1 (côté droit)  
 Inserte en D-4-1 (lado derecho)  
 插入D-4-1 (右侧)  
 D-4-1(오른쪽)에 꽂기  
 สอดเข้าไปใน D-4-1 (ด้านขวา)  
 Lắp vào D-4-1 (phía bên phải)

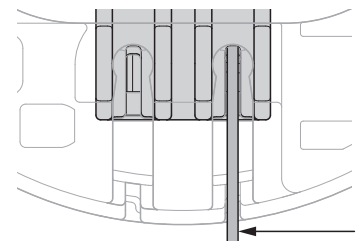


可通过动画确认安装示意。  
 Images of installation can be viewed by video.  
 Voir les vues de l'installation par vidéo.  
 Observe las vistas de instalación en el video.  
 能夠透過影片，確認安裝示意。  
 동영상으로 시공 이미지를 확인할 수 있습니다.  
 ดูภาพการติดตั้งเป็นวิดีโอ  
 Xem cách lắp đặt bằng video

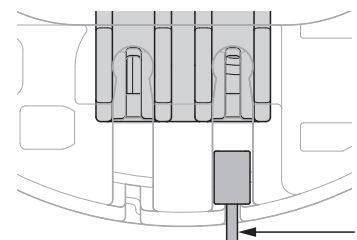




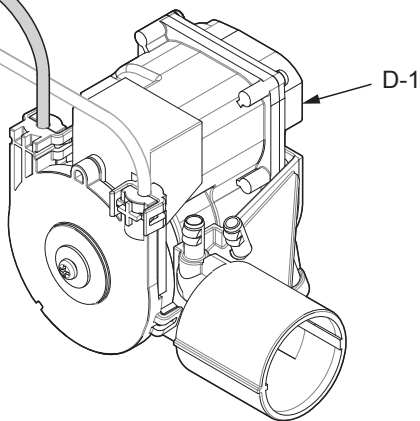
请从上面确认D-1-1是否完全插入?  
 Is D-1-1 inserted fully, viewed from above?  
 Le D-1-1 est-il complètement inséré, vu de dessus?  
 Visto desde arriba, ¿se ha insertado D-1-1 completamente?  
 從上面確認D-1-1是否插入到底?  
 위에서 볼 때 D-1-1이 안쪽까지 꽂혀 있습니까?  
 สอด D-1-1 เข้าจนสุดแล้วหรือไม่ โดยดูจากด้านบน  
 Khi nhìn từ trên cao, kiểm tra xem D-1-1 có được lắp vào hết không?



D-1-1



D-1-1



步骤③~⑤转下一页 / For steps ③ to ⑤, go to the next page

Pour les étapes ③ à ⑤, allez à la page suivante

Para los pasos de ③ a ⑤, vaya a la página siguiente

步骤③~⑤参阅下一页 / 시공 순서 ③~⑤는 다음 페이지로

สำหรับขั้นตอนที่ ③ ถึง ⑤ ให้ไปที่หน้าถัดไป / Từ bước ③ đến ⑤ tham khảo trang tiếp theo

[要求] 请逐根进行操作。(否则可能引发动作不良。)

[Attention] Perform one task at a time. (Failure to do so may result in malfunction.)

[Attention] Effectuez une tâche à la fois. (Ne pas le faire peut entraîner un dysfonctionnement.)

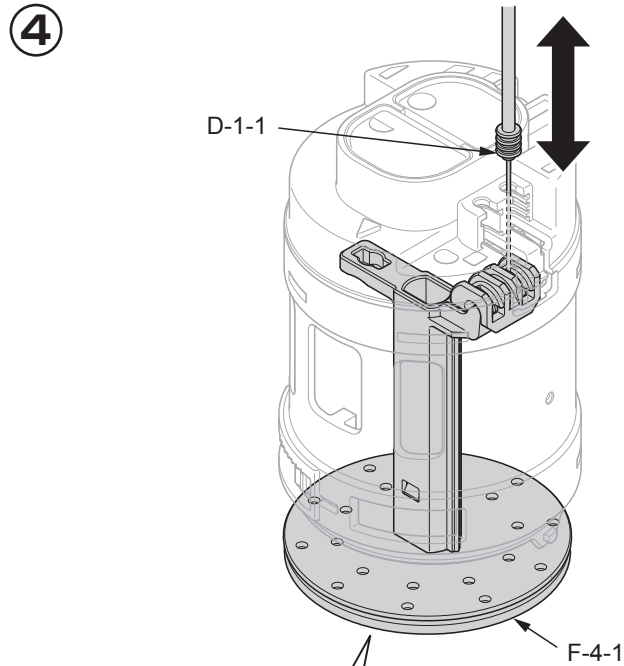
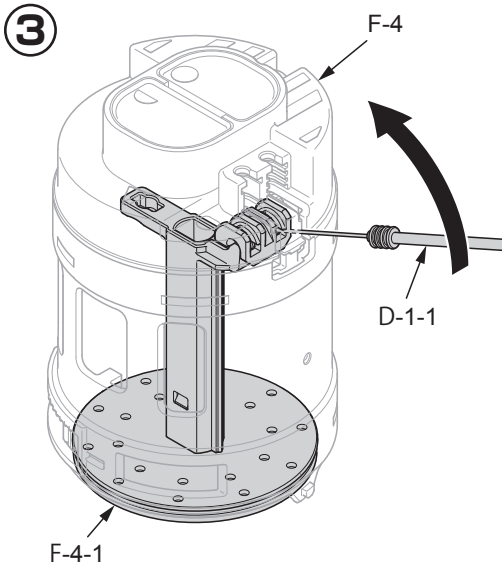
[Atención] Realice solo una tarea a la vez. (De lo contrario, puede provocar un mal funcionamiento).

[請求] 請一根一根進行作業。(否則會造成動作不正常。)

[부탁말씀] 작업은 하나씩 실시해 주십시오. (작동 불량 의 원인이 됩니다.)

[ข้อควรระวัง] กรุณาสั่งดำเนินการทีละอย่าง (ไม่เช่นนั้นอาจส่งผลให้ทำงานผิดปกติได้)

[Chú ý] Thực hiện mỗi thao tác một lần. (Nếu không làm nh vậy có thể dẫn đến hỏng)



上下移动D-1-1，确认F-4-1是否工作？

Does F-4-1 operate when moving D-1-1 up and down?

Le F-4-1 fonctionne-t-il lorsque vous déplacez le D-1-1 vers le haut ou le bas?

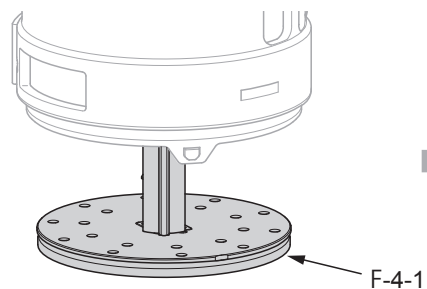
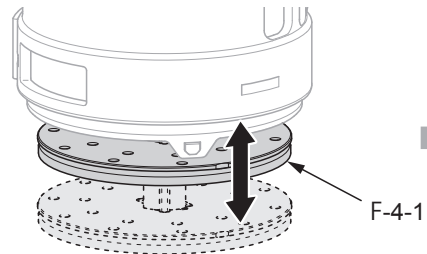
¿F-4-1 funciona cuando D-1-1 se mueve hacia arriba y hacia abajo?

上下移動D-1-1，確認F-4-1是否動作？

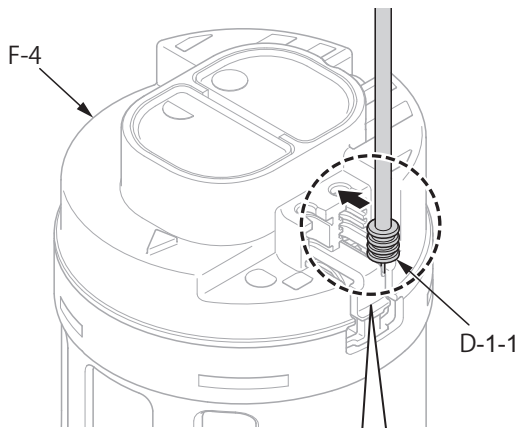
D-1-1을 상하로 움직이면 F-4-1이 동작합니까?

F-4-1 ทำงานเมื่อเคลื่อนที่ D-1-1 ขึ้นและลงหรือไม่

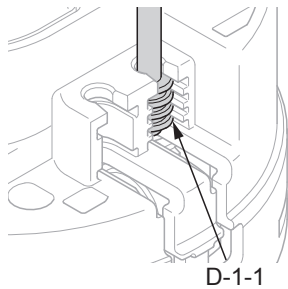
F-4-1 có hoạt động khi dịch chuyển D-1-1 lên xuống không?



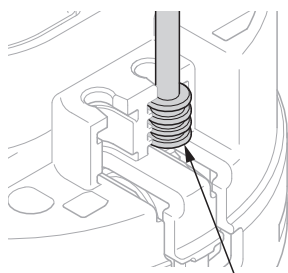
5



D-1-1 是否完全插入?  
Is D-1-1 inserted fully?  
Le D-1-1 est-il complètement inséré?  
¿D-1-1 está insertado completamente?  
D-1-1 是否插入到底?  
D-1-1이 안쪽까지 꽂혀 있습니까?  
สอด D-1-1 เข้าจนสุดแล้วหรือไม่  
D-1-1 có được lắp vào hết mức không?



D-1-1



D-1-1

转向第2根

To second.

À la seconde.

Al segundo.

繼續插入第2根

두번째로

สำหรับขั้นที่ 2

Đến bước thứ hai.

**5**

**[要求] 请在第一根安装结束后进行操作。（否则可能引发动作不良。）**

**[Attention] Finish the initial installation before starting these tasks. (Failure to do so may result in malfunction.)**

**[Attention] Terminez l'installation initiale avant de commencer ces tâches. (Ne pas le faire peut entraîner un dysfonctionnement.)**

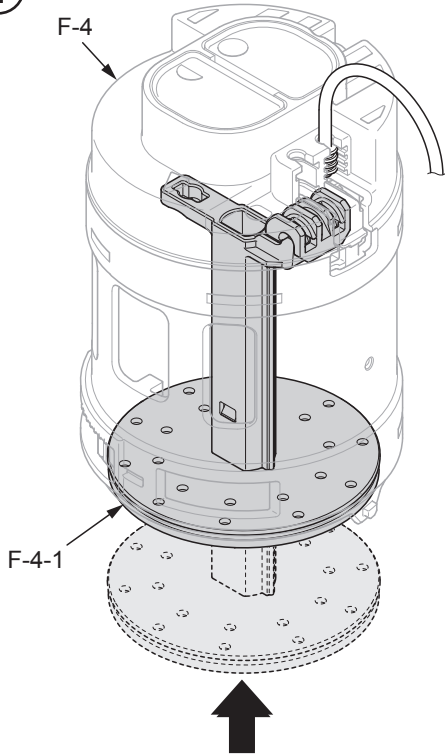
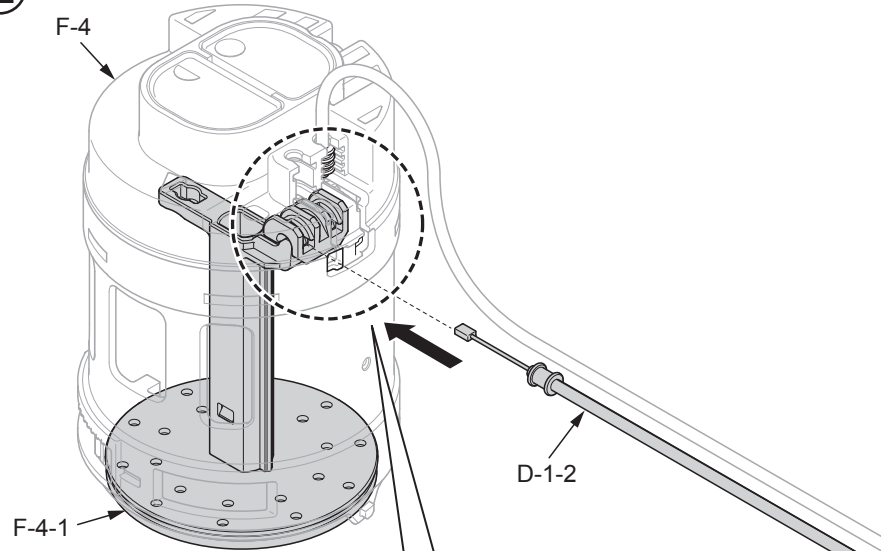
**[Atención] Finalice la instalación inicial antes de comenzar estas tareas. (De lo contrario, puede provocar un mal funcionamiento.)**

**[請求] 請安裝完第一根後再進行作業。（否則會造成動作不正常。）**

**[부탁말씀] 작업은 첫 번째 설치가 끝나고 나서 실시해 주십시오. (작동 불량 의 원인이 됩니다.)**

**[ข้อควรระวัง] ทำการติดตั้งขั้นต้นให้เสร็จสิ้นก่อนเริ่มงานเหล่านี้ (ไม่เช่นนั้นอาจส่งผลให้ทำงานผิดปกติได้)**

**[Chú ý] Kết thúc lắp đặt ban đầu trước khi tiến hành các thao tác này. (Nếu không làm nh vậy, có thể dẫn đến hỏng)**

**1****2**

抬起F-4-1的状态下  
With F-4-1 raised  
Avec F-4-1 levé  
Con F-4-1 levantado  
抬起F-4-1  
F-4-1을 올린 채  
ในขณะที่ F-4-1 ถูกยกขึ้น  
Khi nâng F-4-1

插入D-4-2（左侧）

Insert into D-4-2 (left side)

Insérez dans D-4-2 (côté gauche)

Inserte en D-4-2 (lado izquierdo)

插入D-4-2（右侧）

D-4-2(왼쪽)에 꽂기

สอดเข้าไปใน D-4-2 (ด้านซ้าย)

Lắp vào D-4-2 (phía bên trái)

可通过动画确认安装示意。

Images of installation can be viewed by video.

Voir les vues de l'installation par vidéo.

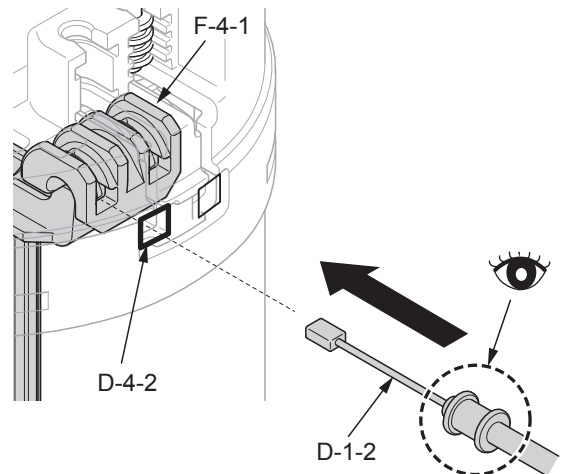
Observe las vistas de instalación en el video.

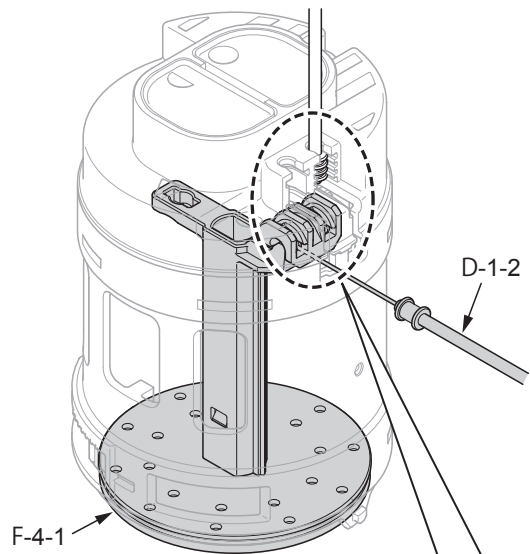
能夠透過影片，確認安裝示意。

동영상으로 시공 이미지를 확인할 수 있습니다.

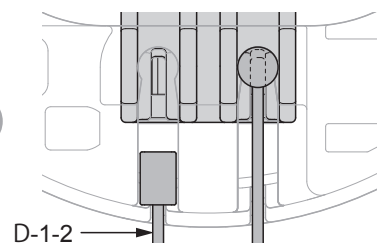
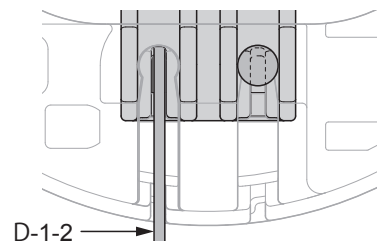
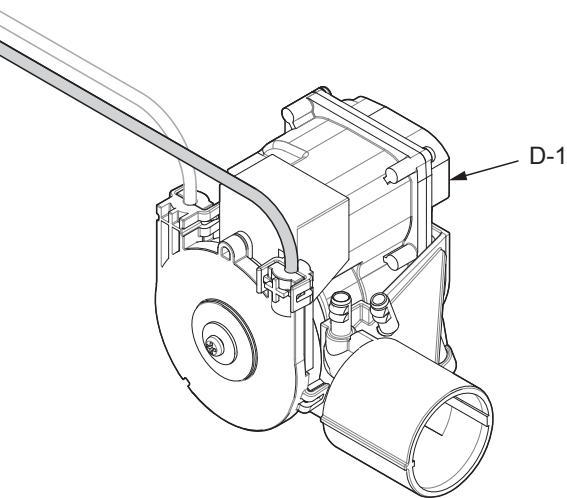
ดูภาพการติดตั้งเป็นวิดีโอ

Xem cách lắp đặt bằng video





请从上面确认D-1-2是否完全插入?  
 Is D-1-2 inserted fully, viewed from above?  
 Le D-1-2 est-il complètement inséré, vu de dessus?  
 Visto desde arriba, ¿se ha insertado D-1-2 completamente?  
 從上面確認D-1-2是否插入到底?  
 위에서 볼 때 D-1-2이 안쪽까지 꽂혀 있습니까?  
 สอด D-1-2 เข้าจนสุดแล้วหรือไม่ โดยดูจากด้านบน  
 Khi nhìn từ trên cao, kiểm tra xem D-1-2 có được lắp vào hết không?



步骤③~⑤转下一页 / For steps ③ to ⑤, go to the next page

Pour les étapes ③ à ⑤, allez à la page suivante

Para los pasos de ③ a ⑤, vaya a la página siguiente

步骤③~⑤参阅下一页 / 시공 순서 ③~⑤는 다음 페이지로

สำหรับขั้นตอนที่ ③ ถึง ⑤ ให้ไปที่หน้าถัดไป / Từ bước ③ đến ⑤ tham khảo trang tiếp theo

[要求] 请在第一根安装结束后进行操作。(否则可能引发动作不良。)

[Attention] Finish the initial installation before starting these tasks. (Failure to do so may result in malfunction.)

[Attention] Terminez l'installation initiale avant de commencer ces tâches. (Ne pas le faire peut entraîner un dysfonctionnement.)

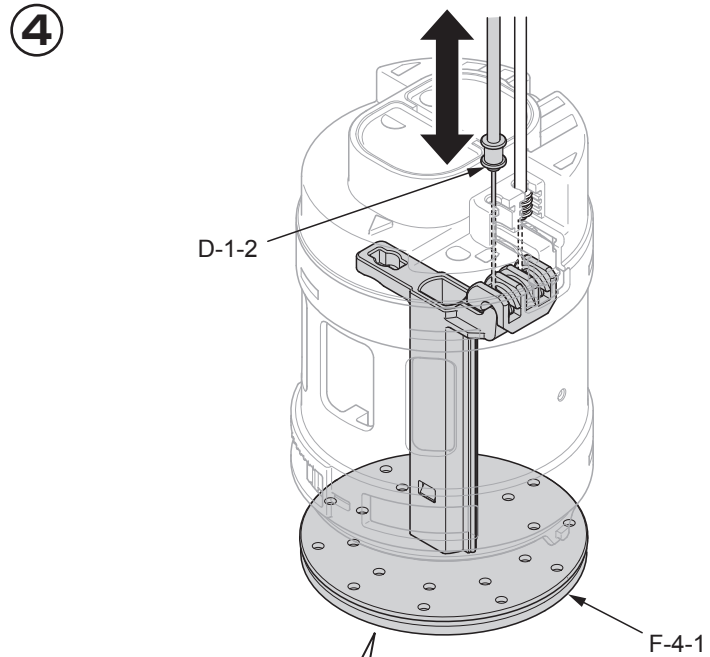
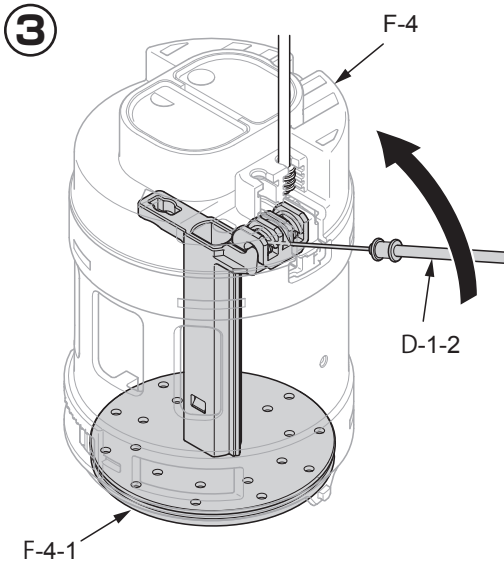
[Atención] Finalice la instalación inicial antes de comenzar estas tareas. (De lo contrario, puede provocar un mal funcionamiento.)

[請求] 請安裝完第一根後再進行作業。(否則會造成動作不正常。)

[부탁말씀] 작업은 첫 번째 설치가 끝나고 나서 실시해 주십시오. (작동 불량 의 원인이 됩니다.)

[ข้อควรระวัง] ทำการติดตั้งขั้นต้นให้เสร็จสิ้นก่อนเริ่มงานเหล่านี้ (ไม่เช่นนั้นอาจส่งผลให้ทำงานผิดปกติได้)

[Chú y] Kết thúc lắp đặt ban đầu trước khi tiến hành các thao tác này. (Nếu không làm như vậy, có thể dẫn đến hỏng)



上下移动D-1-2，确认F-4-1是否工作？

Does F-4-1 operate when moving D-1-2 up and d

Le F-4-1 fonctionne-t-il lorsque vous déplacez le D-1-2 vers le haut ou le bas?

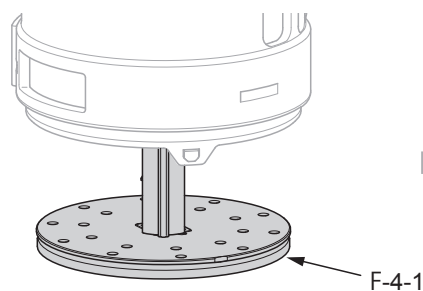
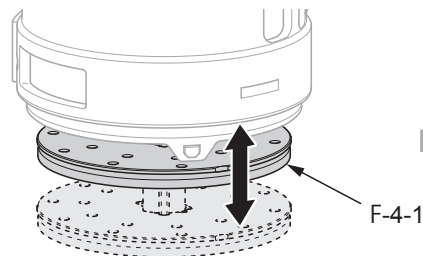
¿F-4-1 funciona cuando D-1-2 se mueve hacia arriba y hacia abajo?

上下移動D-1-2，確認F-4-1是否動作？

D-1-2를 상하로 움직이면 F-4-1이 동작합니까?

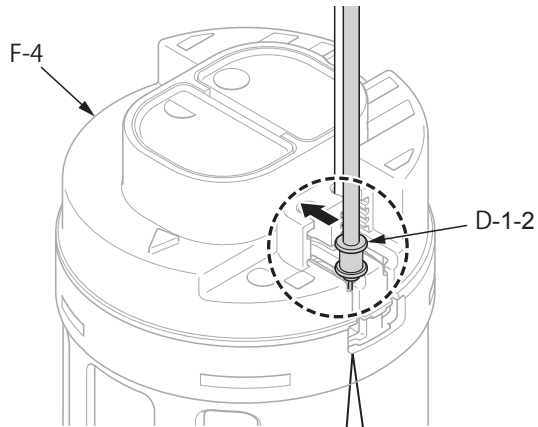
F-4-1 ทำงานเมื่อเคลื่อนที่ D-1-2 ขึ้นและลงหรือไม่

F-4-1 có hoạt động khi dịch chuyển D-1-2 lên xuống không?

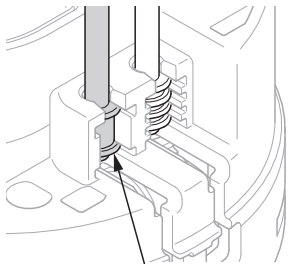




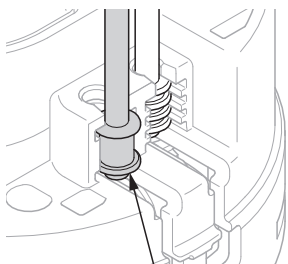
5



D-1-2是否完全插入?  
Is D-1-2 inserted fully?  
Le D-1-2 est-il complètement inséré?  
¿D-1-2 está insertado completamente?  
D-1-2是否插入到底?  
D-1-2이 안쪽까지 꽂혀 있습니까?  
สอด D-1-2 เข้าจนสุดแล้วหรือไม่  
D-1-2 có được lắp vào hết mức không?

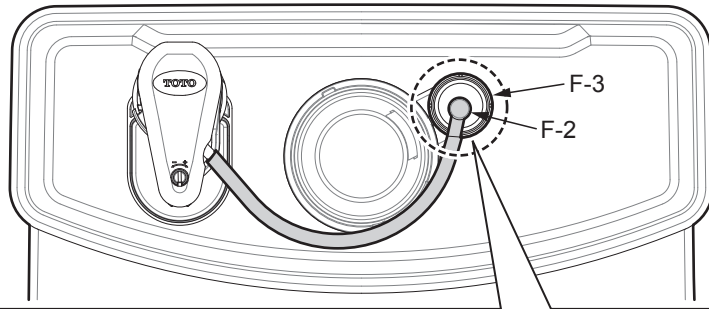



D-1-2

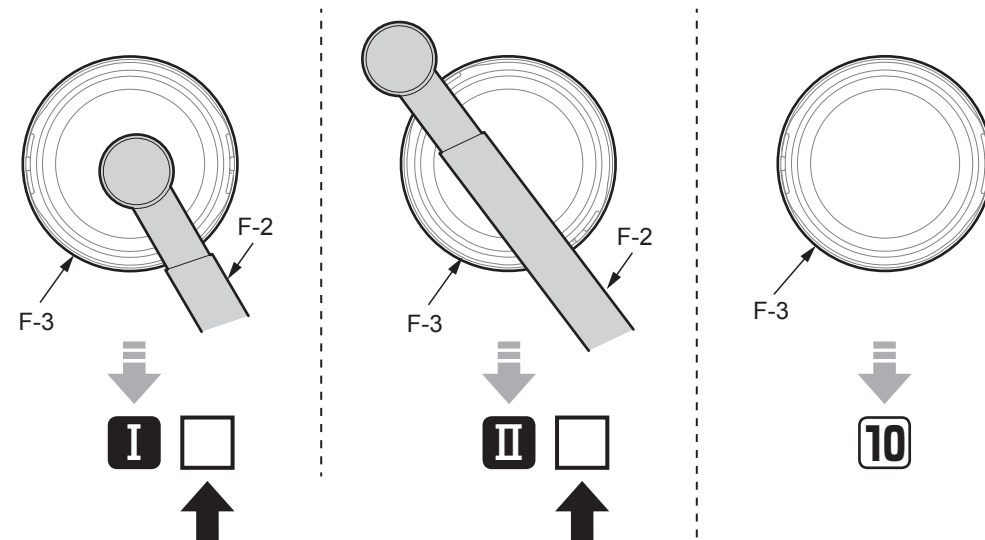


D-1-2

6





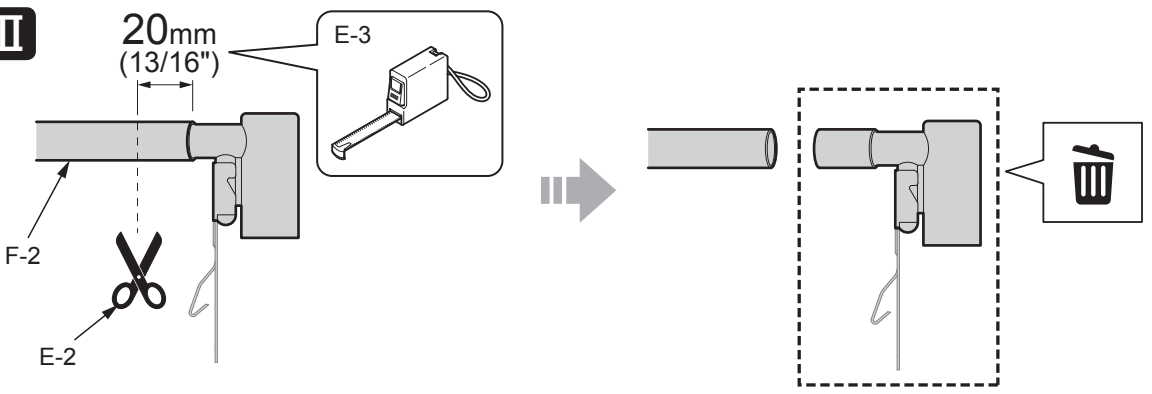


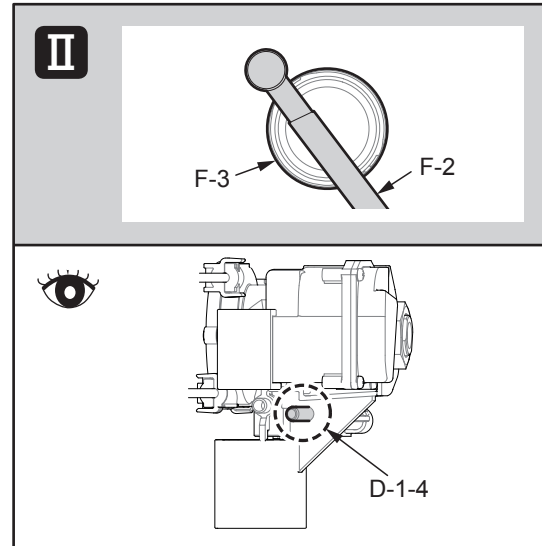
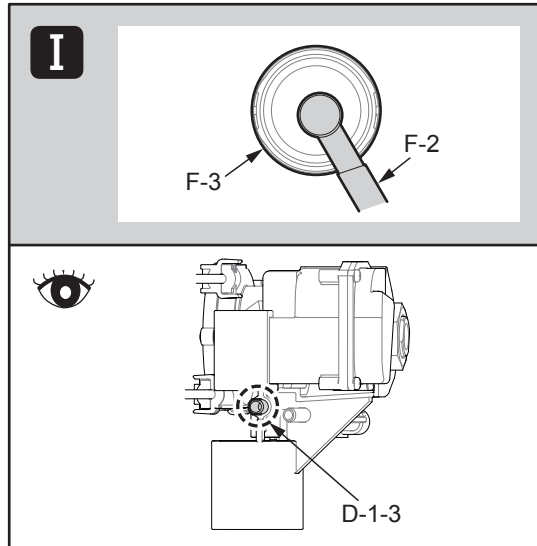
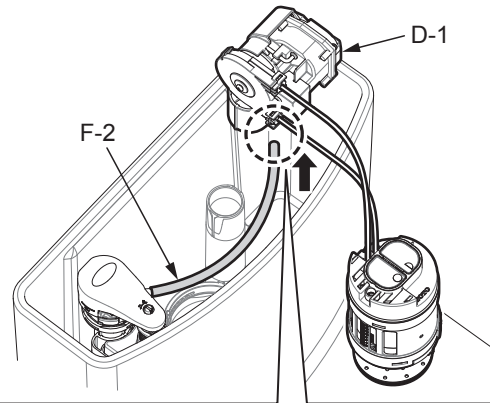
请在符合的选项上打 ✓。  
 Check (✓) an appropriate one.  
 Cochez (✓) celui qui est approprié.  
 Seleccione (✓) uno apropiado.  
 請將符合項目打勾 ✓。  
 해당되는 것에 ✓마크를 해주십시오.  
 ทำเครื่องหมาย (✓) ในส่วนที่เหมาะสมแล้ว  
 Đánh dấu (✓) vào mục thích hợp.

7 I II



8 I II



**9****I II**

要求：请将软管 (F-2) 插入正确的位置。

(如果插入位置不正确，可能会导致便器水封面下降，或便器冲洗水量增加。)

Attention! : Insert the tube (F-2) into the correct position.

(If it is inserted incorrectly, the water surface of the bowl may become low or the flush volume may increase.)

Attention! : Insérez le tube (F-2) dans la bonne position.

(S'il est mal inséré, la surface de l'eau de la cuvette peut devenir faible ou le volume de la chasse peut augmenter.)

¡Atención! : Inserte el tubo (F-2) en la posición correcta.

(Si se inserta incorrectamente, la superficie del agua de la taza puede bajar o el volumen de la descarga puede aumentar.)

請求：請將軟管 (F-2) 插入正確位置。

(若安裝有誤，可能會導致馬桶水封面下降或馬桶洗淨水量增加。)

부탁말씀 : 튜브(F-2)를 올바른 위치에 꽂아 주십시오.

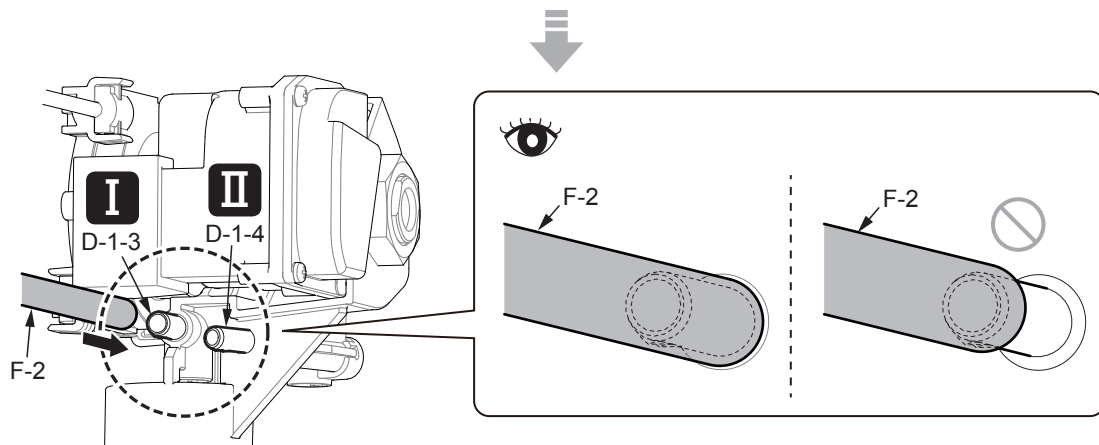
(잘못 꽂으면 변기에 고인 물 양이 줄거나 변기 세정 수량이 증가할 수 있습니다.)

ข้อควรระวัง! : สอดท่อ (F-2) เข้าไปในตำแหน่งที่ถูกต้อง

(หากไม่สอดอย่างถูกต้อง ผิวหน้าของโถสุขภัณฑ์อาจต่ำหรือปริมาณการชำระล้างอาจเพิ่มขึ้น)

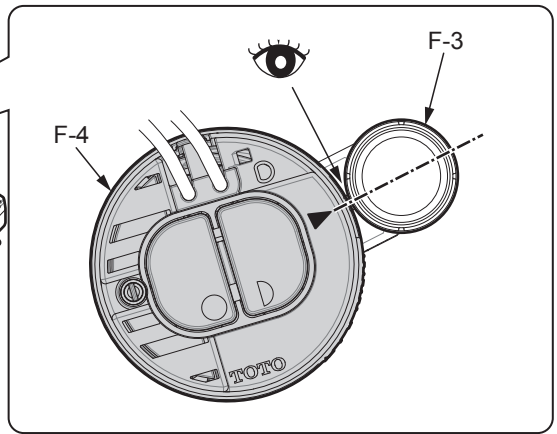
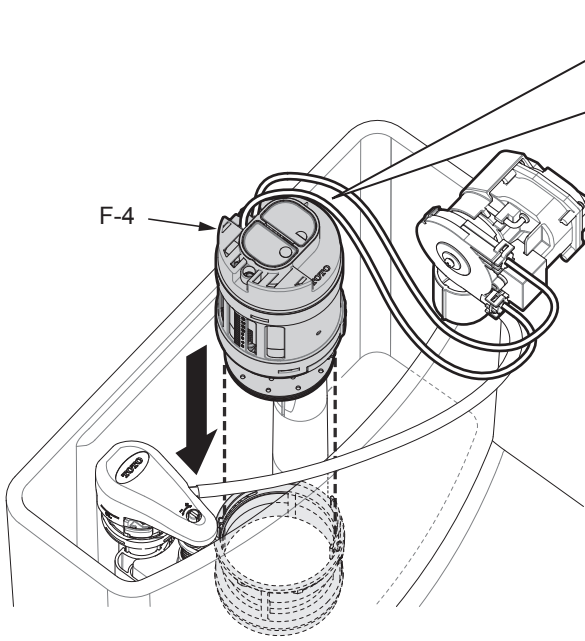
Chú y! : Lắp ống (F-2) vào đúng vị trí.

(Nếu lắp không chính xác, lượng nước trong bowl sẽ trở nên thấp hoặc lượng nước xả có thể tăng lên.)

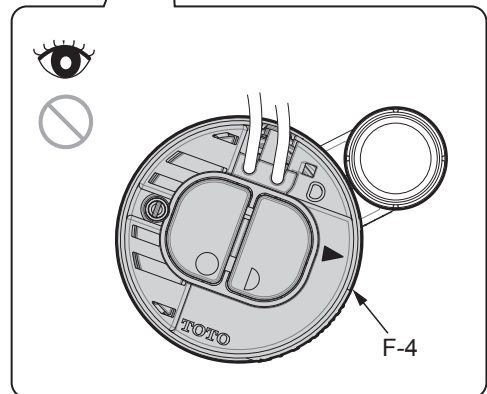
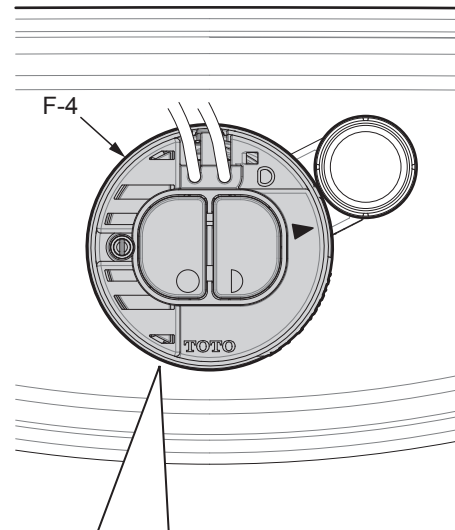
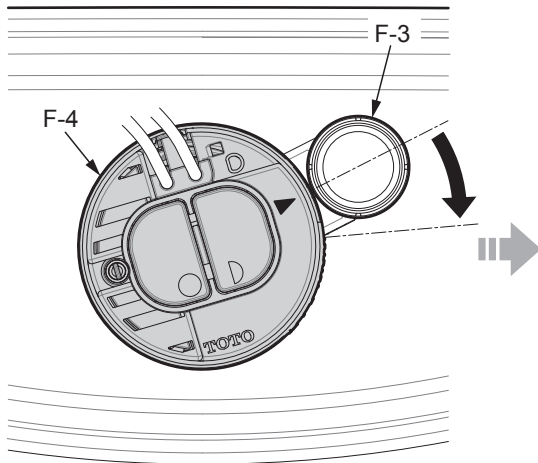


10

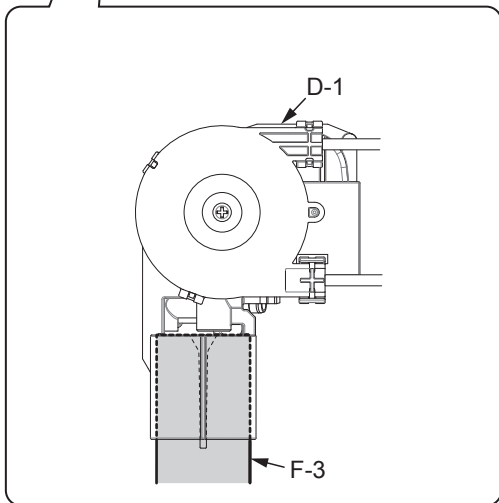
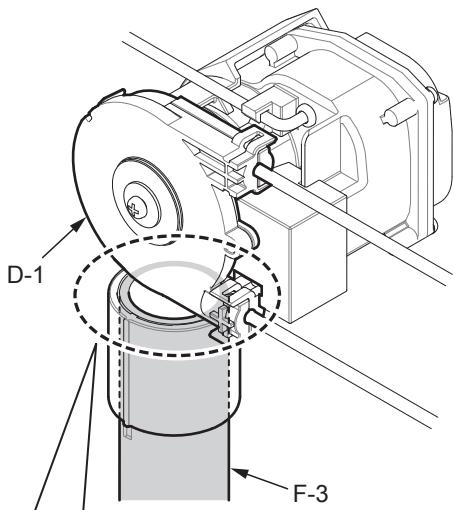
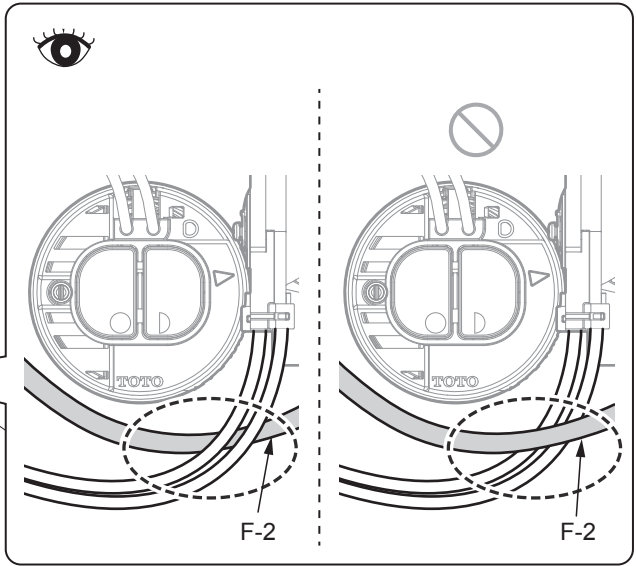
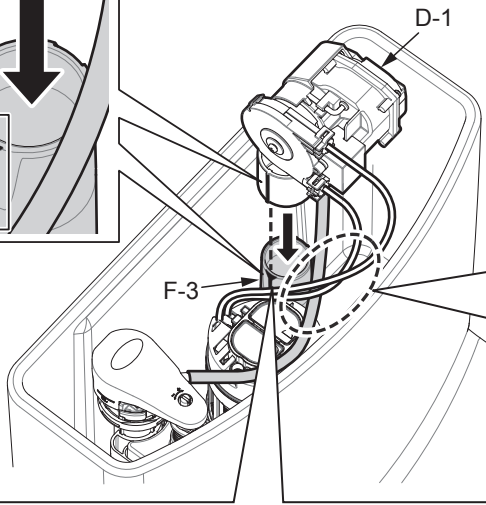
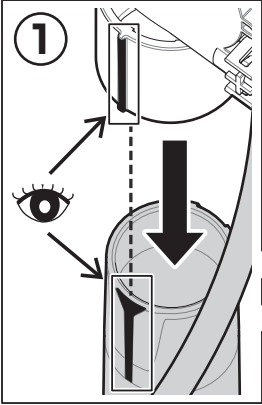
1



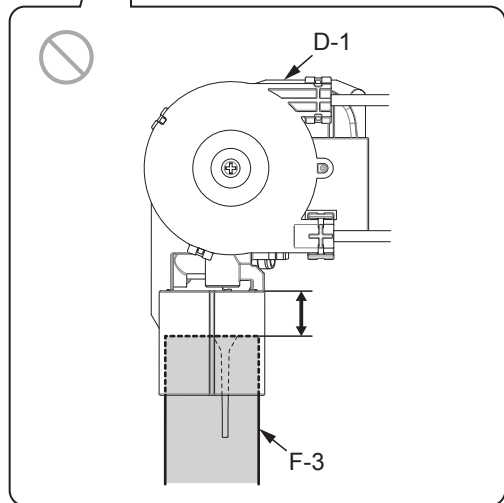
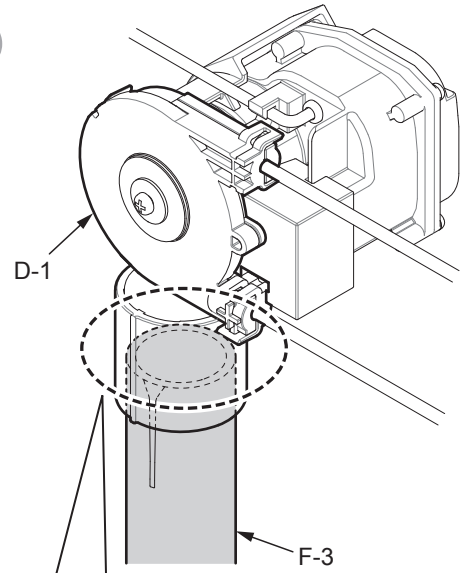
2



11

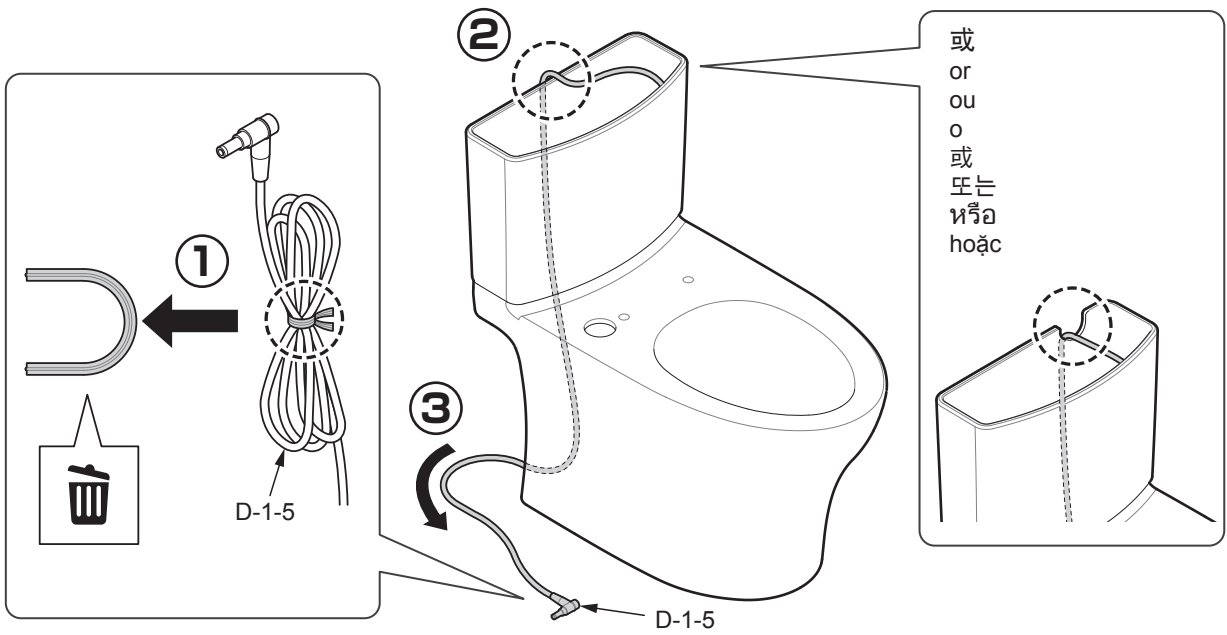


12

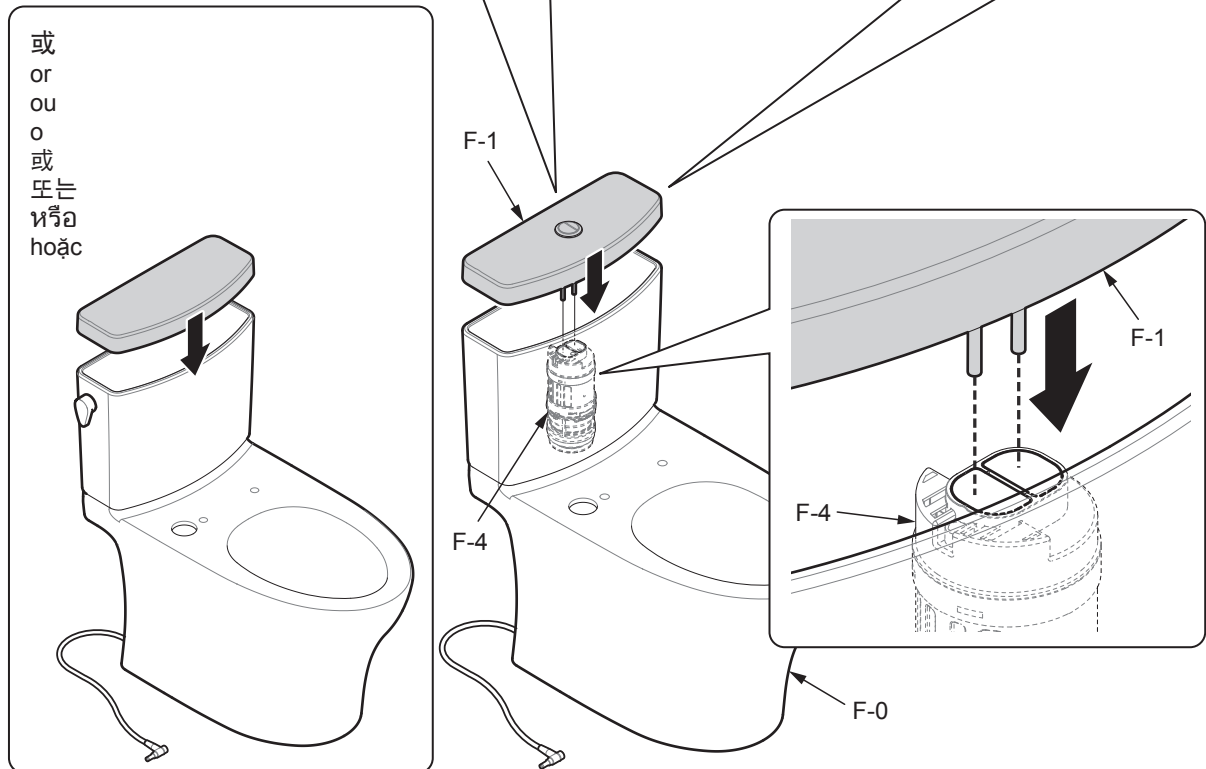
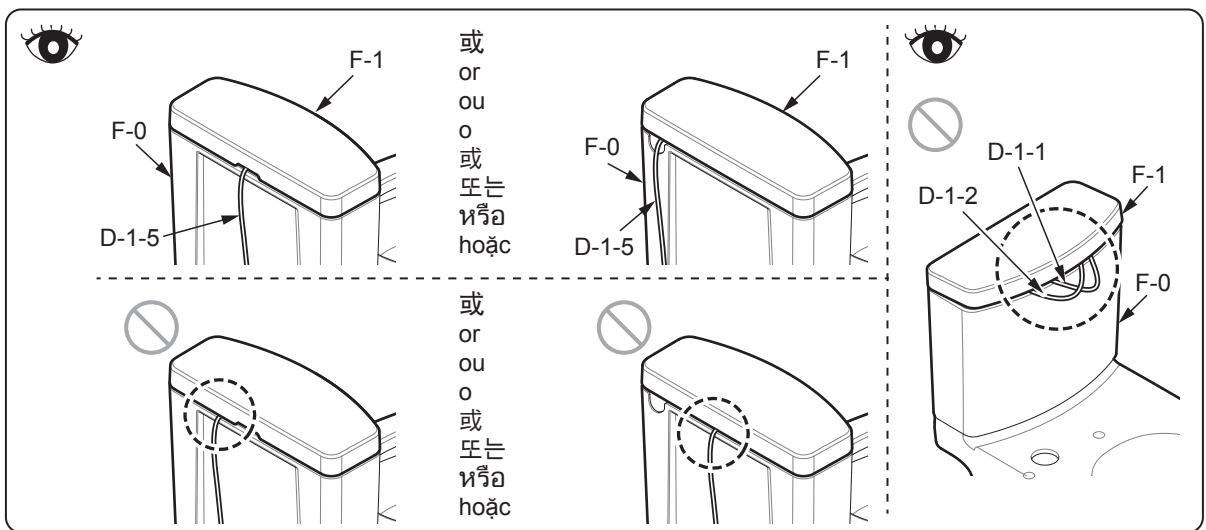


11-①

12

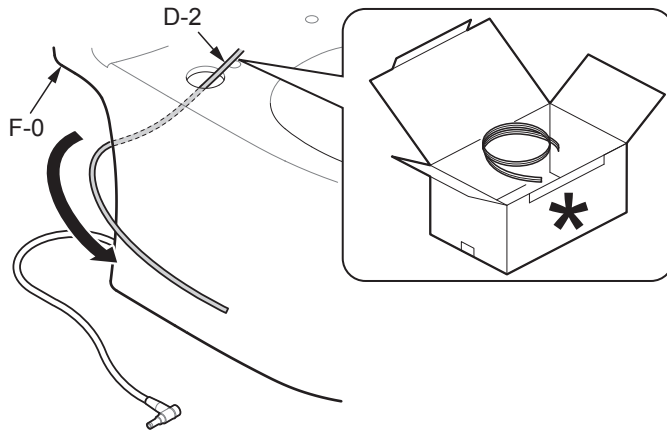


13

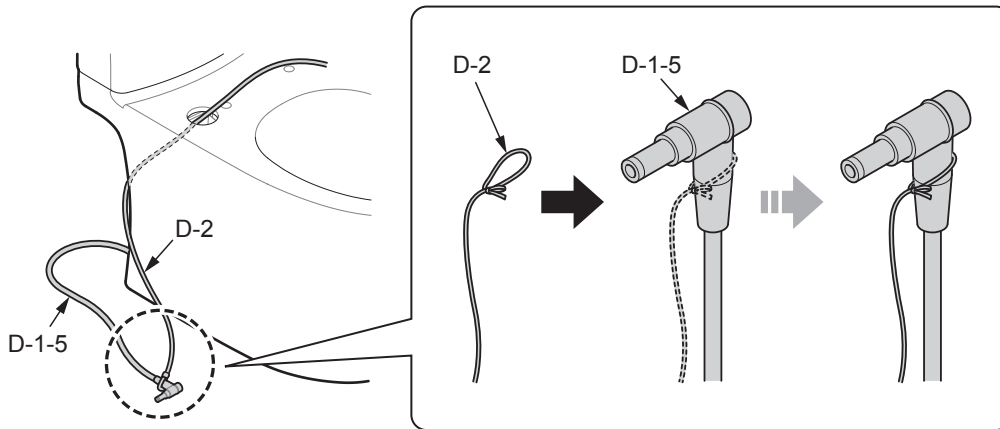




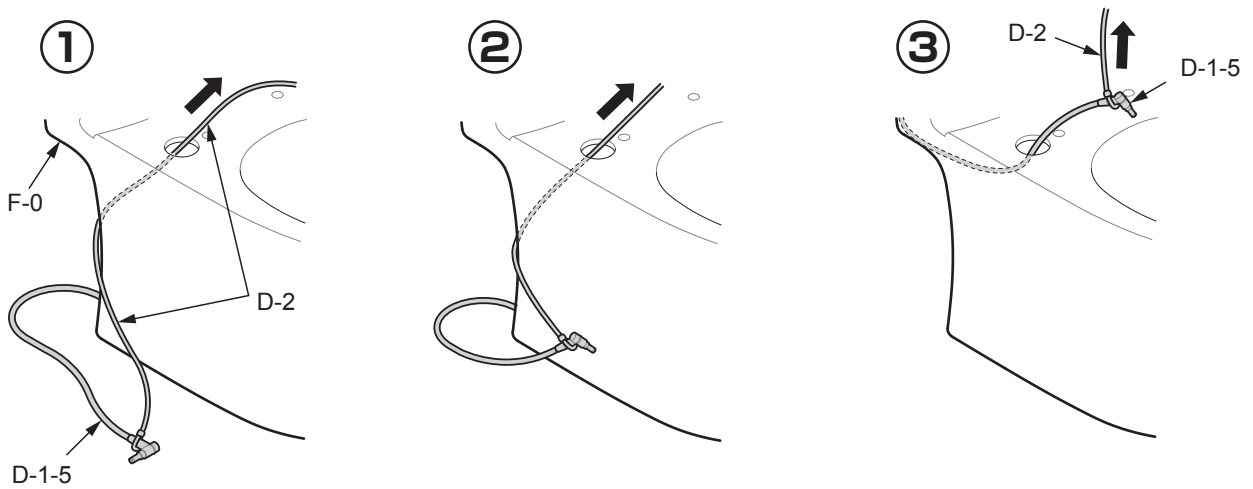
14



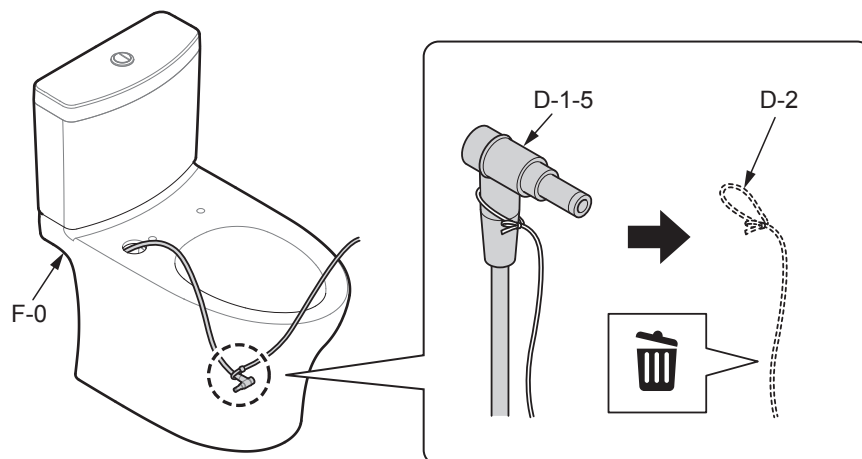
15



16



17



**18**

安装产品 (WASHLET) (参照产品 (WASHLET) 的安装说明书)  
(在安装产品 (WASHLET) 时, 使用D-3。)

**安装产品 (WASHLET) 后, 请务必安装冲洗按钮组件并进行试运转。**

Attach the product (WASHLET) (see product (WASHLET) installation instruction)  
(Use D-3 when attaching the product (WASHLET).)

**After attaching the product (WASHLET),  
be sure to attach the flush button assembly and perform a trial run.**

Fixez le produit (WASHLET) (voir les instructions d'installation du produit (WASHLET))  
(Utilisez D-3 pour attacher le produit (WASHLET)).

**Après avoir attaché le produit (WASHLET),  
assurez-vous de fixer le bouton d'évacuation et d'effectuer un essai.**

Instale el producto (WASHLET) (consulte las instrucciones de instalación del producto (WASHLET))  
(Use D-3 durante la instalación del producto (WASHLET)).

**Después de instalar el producto (WASHLET),  
asegúrese de instalar el conjunto de botones de descarga y lleve a cabo la puesta en funcionamiento.**

安裝產品 (WASHLET) (參閱產品 (WASHLET) 的安裝說明書)  
(D-3使用於安裝產品 (WASHLET) 時。)

**產品 (WASHLET) 安裝後, 請務必安裝洗淨按鍵組件, 並進行試運轉。**

제품(WASHLET) 설치하기(제품(WASHLET) 시공설명서 참조)  
(D-3은 제품(WASHLET)을 설치할 때 사용합니다.)

**제품(WASHLET) 설치 후 물 내리기 버튼 부품의 설치와 시운전을 반드시 실시해 주십시오.**

ติดตั้งผลิตภัณฑ์ (WASHLET) (ดูคำแนะนำการติดตั้งผลิตภัณฑ์ (WASHLET))  
(ใช้ D-3 เมื่อติดตั้งผลิตภัณฑ์ (WASHLET))

**หลังติดตั้งผลิตภัณฑ์ (WASHLET) กรุณาติดตั้งชุดปุ่มชำระล้างและดำเนินการทดลองทำงาน**

Lắp sản phẩm (WASHLET) (xem hướng dẫn lắp đặt sản phẩm (WASHLET))  
(Sử dụng D-3 khi lắp sản phẩm (WASHLET).)

**Sau khi lắp sản phẩm (WASHLET), phải đảm bảo đã lắp cụm nút nhấn xả và thực hiện vận hành thử.**

冲洗按钮组件的安装 / Attaching the flush button assembly

Fixation de l'assemblage du bouton d'évacuation / Instalación del conjunto de botones de descarga

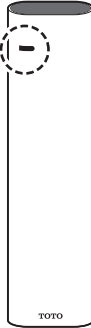
洗淨按鍵組件的安裝 / 물 내리기 버튼 부품의 설치

การติดตั้งชุดปุ่มชำระล้าง / Gán bộ lắp ráp thiết bị xả

19

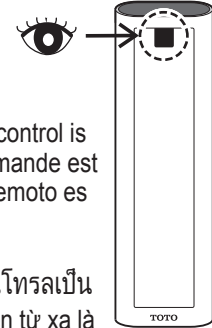
遥控器为  
If the remote control is  
Si la télécommande est  
Si el control remoto es  
遙控器為  
리모컨이  
หากรีโมตคอนโทรลเป็น  
Nếu điều khiển từ xa là

时  
的情况下  
인 경우

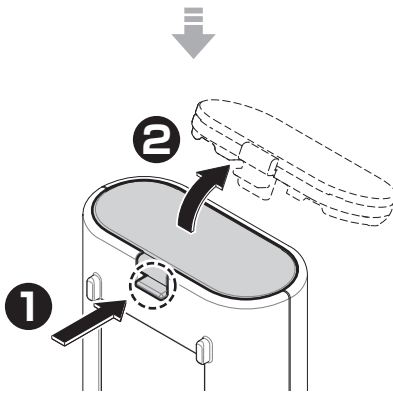


遥控器为  
If the remote control is  
Si la télécommande est  
Si el control remoto es  
遙控器為  
리모컨이  
หากรีโมตคอนโทรลเป็น  
Nếu điều khiển từ xa là

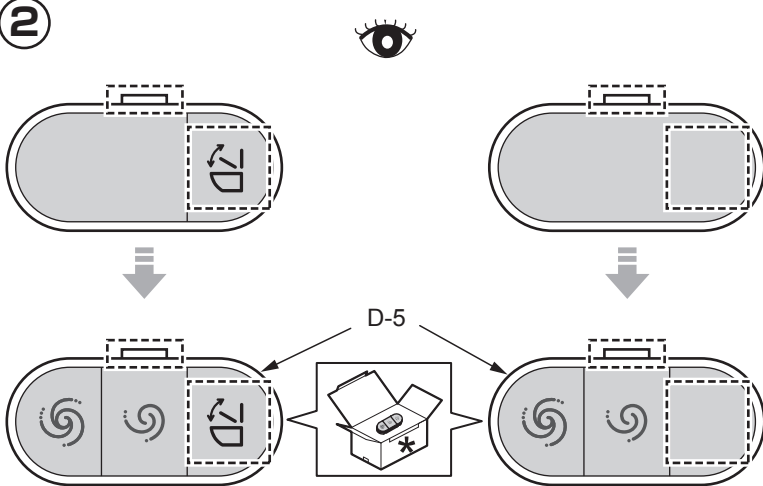
时  
的情况下  
인 경우



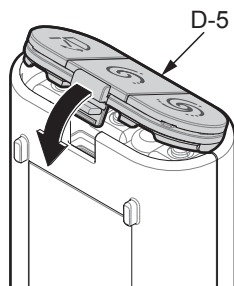
1



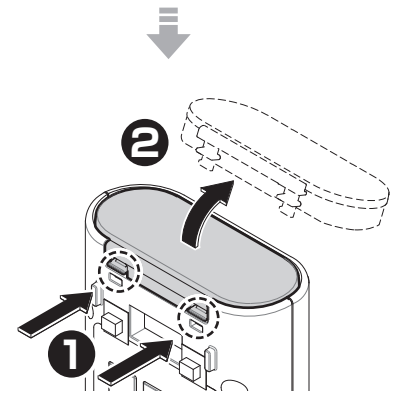
2



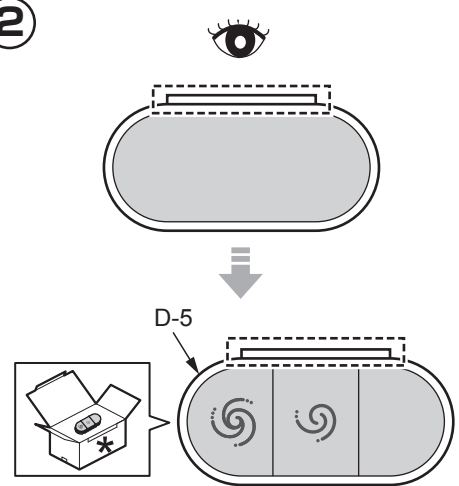
3



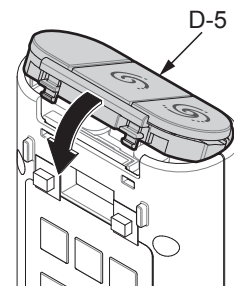
1



2



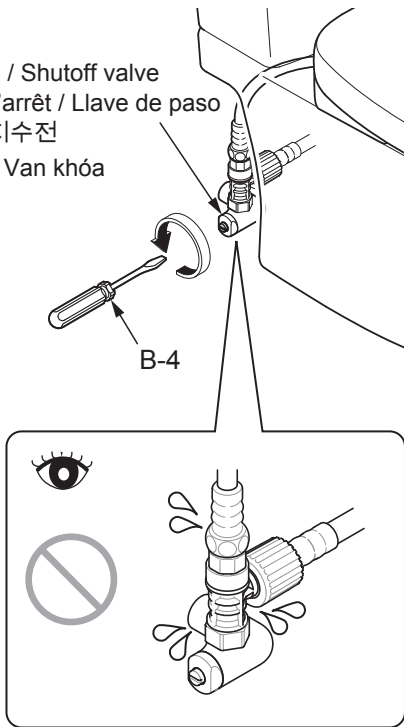
3



试运转 / Trial run / Mise en service / Puesta en funcionamiento  
 試運轉 / 시운전 / การทดลองทำงาน / Vận hành thử

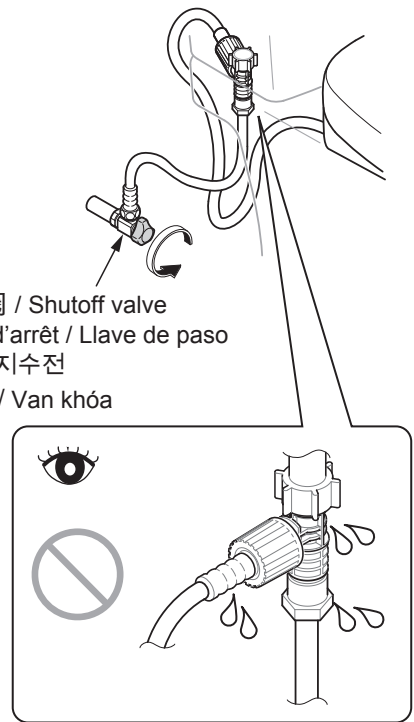
20

进水角阀 / Shutoff valve  
 Robinet d'arrêt / Llave de paso  
 止水栓 / 지수전  
 วาล์วน้ำ / Van khóa

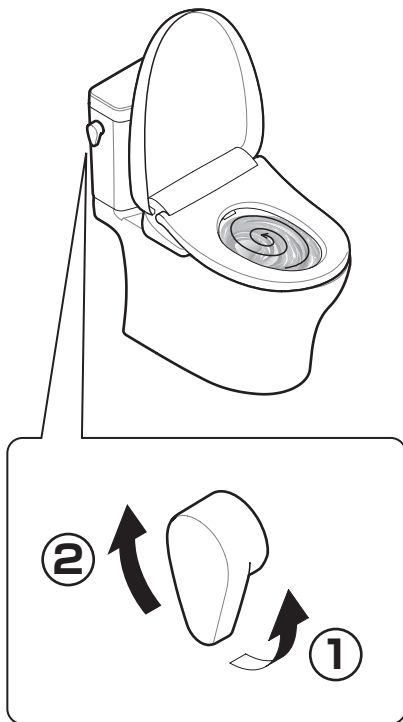


或  
 or  
 ou  
 o  
 或  
 또는  
 หรือ  
 hoặc

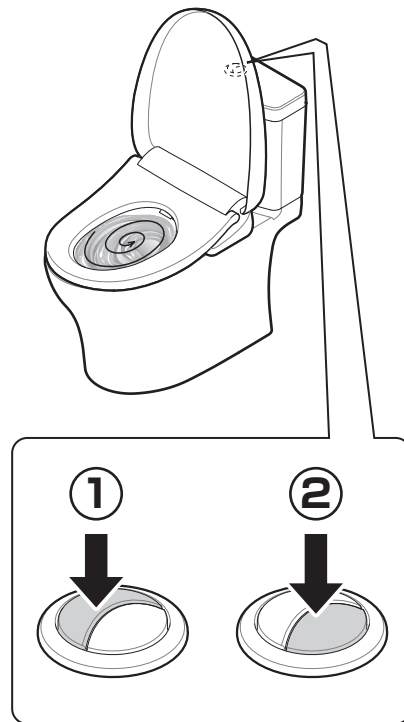
进水角阀 / Shutoff valve  
 Robinet d'arrêt / Llave de paso  
 止水栓 / 지수전  
 วาล์วน้ำ / Van khóa

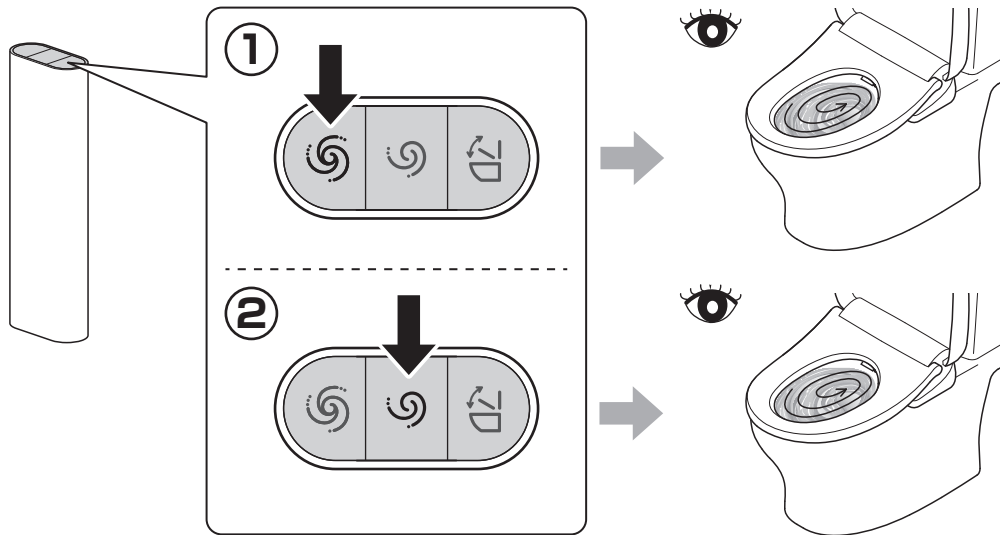


21



或  
 or  
 ou  
 o  
 或  
 또는  
 หรือ  
 hoặc



**22****23**

请按照产品 (WASHLET) 安装说明书进行试运转。

Perform a trial run according to the product (WASHLET) installation instructions.

Effectuez un essai selon les instructions d'installation du produit (WASHLET).

Lleve a cabo la puesta en funcionamiento de acuerdo con las instrucciones de instalación del producto (WASHLET).

請依照產品 (WASHLET) 的安裝說明書，進行試運轉。

제품(WASHLET) 시공설명서에 따라 시운전을 실시해 주십시오.

ดำเนินการทดลองทำงานตามคำแนะนำการติดตั้งผลิตภัณฑ์ (WASHLET)

Thực hiện vận hành thử theo hướng dẫn lắp đặt sản phẩm (WASHLET).

**动作不畅时 / When the product does not operate well / Lorsque le produit ne fonctionne pas bien**  
**Quando el producto no funciona bien / 無法正常動作時 / 제대로 작동하지 않을 때**  
**เมื่อผลิตภัณฑ์ทำงานได้ไม่ดี / Khi sản phẩm vận hành không tốt**

未正确进行便器冲洗时，请尝试本页的处置方法。

If the toilet does not flush correctly, use the remedies on this page.

Si les toilettes n'évacuent pas correctement, essayez les solutions de cette page.

Si el inodoro no descarga correctamente, use las soluciones propuestas en esta página.

洗淨沒有正常進行時，請採用本頁的處理方法。

변기가 제대로 세정되지 않을 때는 이 페이지의 처치 방법을 실시해 주십시오.

หากโถสุขภัณฑ์ไม่ชำระล้างอย่างถูกต้อง กรุณาทำการแก้ไขตามวิธีการในหน้านี้

Nếu bồn cầu không xả đúng cách thì hãy tham khảo biện pháp khắc phục ở trang này.

以下情况时 What to do? Que faire? ¿Qué hacer? 疑難排解 이럴 때는 สิ่งที่ต้องทำ Phải làm gì?		确认 Please check Veuillez consulter Verifique 確認和處置 확인 해 주십시오 โปรดตรวจสอบ Kiểm tra	处置方法 Remedy Solution Solución 處理方法 확인 방법 การแก้ไข Biện pháp khắc phục
不运转	电动机没有声音	便器冲洗装置的插头(D-1-5)是否确实插入产品 (WASHLET) 连接端口的根部?	先将便器冲洗装置的插头(D-1-5)确实地插到底，然后再安装盖帽。
The flush does not operate	There is no motor sound	Is the flush unit plug (D-1-5) inserted all the way into the port on the product (WASHLET)?	Insert and press the plug (D-1-5) of the flush unit completely and mount the cap.
La chasse d'eau ne fonctionne pas	Il n'y a pas de son moteur	La fiche de l'unité de rinçage (D-1-5) est-elle insérée complètement dans le port du produit (WASHLET)?	Insérez et appuyez complètement sur la fiche (D-1-5) de l'unité de rinçage et montez le capuchon.
La descarga no funciona	No hay sonido de motor	¿Está el enchufe de la unidad de descarga (D-1-5) insertado completamente en el puerto del producto (WASHLET)?	Inserte y presione completamente el enchufe (D-1-5) de la unidad de descarga y coloque la tapa.
沒有運作	沒有馬達音	馬桶洗淨裝置的插頭(D-1-5)是否有確實完全插入產品 (WASHLET) 的連接口?	先將馬桶洗淨裝置的插頭(D-1-5)確實地插到底，然後再安裝外蓋。
작동하지 않음	모터음이 나지 않음	변기 세정 유닛 플러그(D-1-5)가 제품 (WASHLET)의 연결구 끝까지 확실하게 꽂혀 있습니까?	변기 세정 유닛의 플러그(D-1-5)를 끝까지 확실하게 꽂아서 캡을 부착한다.
การชำระล้างไม่ทำงาน	ไม่มีเสียงมอเตอร์	เสียบปลั๊กของอุปกรณ์ชำระล้าง (D-1-5) เข้าไปในพอร์ตบนผลิตภัณฑ์ (WASHLET) จนสุดแล้วหรือไม่	เสียบและกดปลั๊กของอุปกรณ์ชำระล้าง (D-1-5) ให้เรียบร้อย และยึดฝาปิด
Xả nước không hoạt động	Không có âm thanh thiết bị	Có cắm ổ cắm của thiết bị xả (D-1-5) hết mức vào cổng trên sản phẩm (WASHLET) không?	Hãy lắp và nhấn ổ cắm (D-1-5) của bộ xả vào hết mức và lắp nắp.
便器的水封面下降		是否将软管(F-2)插入正确的位置?	请确认软管(F-2)的插入位置。(请确认步骤9)
The water surface of the bowl is low.		Is the tube (F-2) inserted into the correct position?	Check the insertion position of the tube (F-2). (See step 9.)
La surface de l'eau de la cuvette est faible.		Le tube (F-2) est-il inséré dans la bonne position?	Vérifiez la position d'insertion du tube (F-2). (Voir l'étape 9.)
La superficie del agua de la taza está baja.		¿El tubo (F-2) está insertado en la posición correcta?	Verifique la posición de inserción del tubo (F-2). (Consulte el paso 9.)
馬桶的水封面下降		是否已將軟管 (F-2) 插入正確位置?	請確認軟管 (F-2) 的插入位置。(請確認步驟9)
변기에 고인 물 양이 줄었다		튜브(F-2)를 올바른 위치에 꽂았습니까?	튜브(F-2) 꽂는 위치를 확인해 주십시오. (순서9를 확인해 주십시오)
ผิวน้ำของโถสุขภัณฑ์ต่ำ		ท่อ (F-2) ถูกสอดเข้าไปในตำแหน่งที่ถูกต้องแล้วหรือไม่	ตรวจสอบตำแหน่งการสอดของท่อ (F-2) (ดูขั้นตอนที่ 9)
Lượng nước trong bowl thấp.		Có lắp ống (F-2) vào đúng vị trí không?	Hãy kiểm tra vị trí lắp của ống (F-2). (Xem bước 9.)



# MEMO

