

PART LIST

ENG: Below you will find a list of all parts that come with each trampoline model. If you find any piece missing please contact your local dealer.

SV: Nedanför hittar du en lista med alla delar för varje studsmattemodell. Skulle du sakna någon del kontakta er närmaste återförsäljare.

NO: Nedenfor vil du finne en liste over alle deler som følger med de ulike trampoline-modellene. Hvis du oppdager at noe mangler vennligst ta kontakt med din lokale forhandler.

DK: Nedenfor finder du en liste over alle dele, der kommer med de forskellige trampolin modeller. Hvis du opdager, at der mangler noget, skal du kontakte din lokale forhandler.

FI: Alla esitetään luettelo kaikista osista, jotka toimitetaan jokaisen trampoliinimallin ohessa. Jos havaitset, että jokin osa puuttuu, ota yhteyttä paikalliseen jälleenmyyjään.

DE: Nachfolgend finden Sie eine Liste, die alle Teile ihres Trampolin-Modelles umfasst. Sollten Sie feststellen, dass ein Teil fehlt, schreiben Sie es in dieses Dokument, scannen Sie es und lassen es Ihren lokalen Händler zukommen.

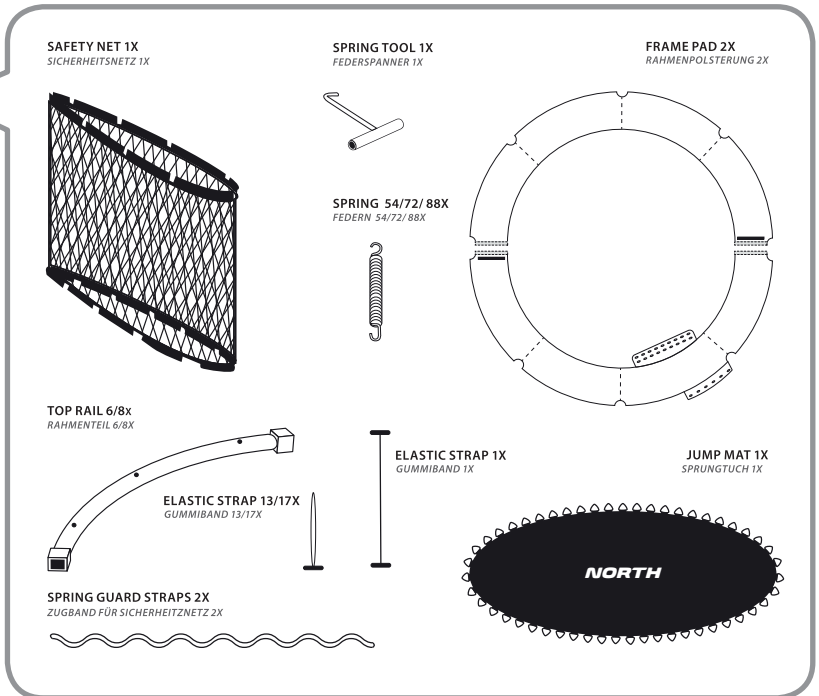
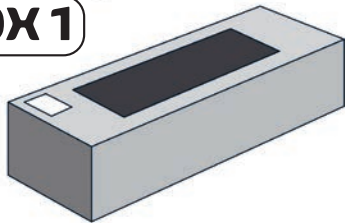
TRAMPOLINE	PIONEER 300 (PCS/STK)	PIONEER 360 (PCS/STK)	PIONEER 430 (PCS/STK)
TOP RAIL / RAHMENTEIL	6	8	8
MIDDLE POST / BEINTEIL	6	8	8
LEG / FUZTEIL	3	4	4
SPRING / FEDERN	54	72	88
FRAME PAD / RANDPOLSTER	1	1	1
FRAME PAD ENTRANCE / RANDPOLSTER (EINGANG)	1	1	1
JUMP MAT / SPRUNGTUCH	1	1	1
SPRING TOOL / FEDERSPANNER	1	1	1
ELASTIC STRAP / GUMMIBAND	13	17	17
ASSEMBLY MANUAL / MONTAGEANLEITUNG	1	1	1
SAFETY NET/ SICHERHEITSNETZ			
SAFETY NET POLE /STÜTZE FÜR SICHERHEITSNETZ	12	16	16
FOAM / SCHAUMPOLSTER FÜR NETZSTÜTZE	12	16	16
SAFETY NET / SICHERHEITSNETZ	1	1	1
TOP CAP / ABSCHLUSSKAPPE	6	8	8
STEEL RIM / STAHLSCIENE	6	8	8
SLEEVE / SCHUTZHÜLLE	5	7	7
TOP CAP SCREW / SCHRAUBE FÜR ABSCHLUSSKAPPE	6	8	8
TOP CAP TOOL / WERKZEUG FÜR ABSCHLUSSKAPPE	1	1	1
SPRING GUARD STRAP / ZUGBAND FÜR SICHERHEITSNETZ	2	2	2
ELASTIC STRAP LONG / GUMMIBAND LANG	1	1	1

BOX CONTENT

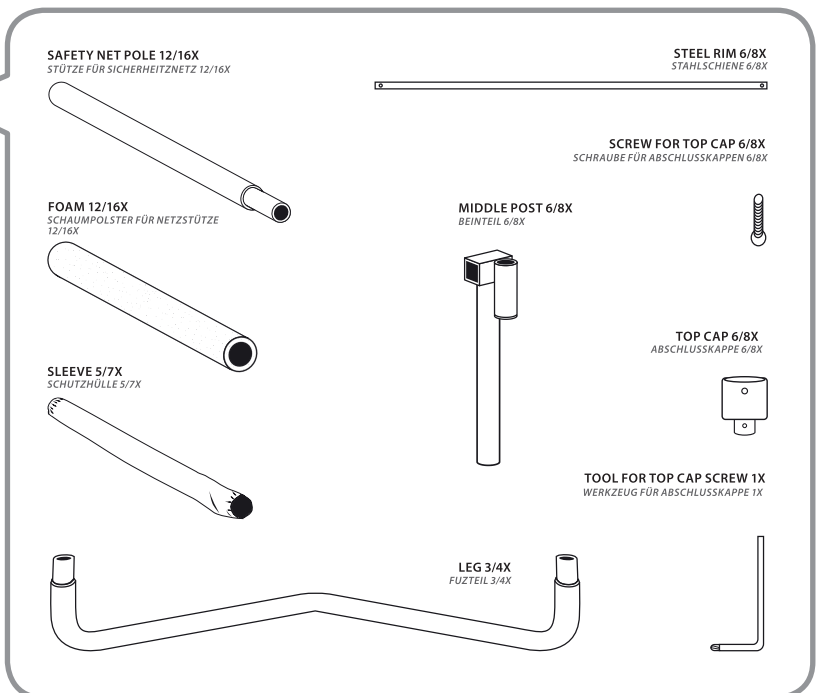
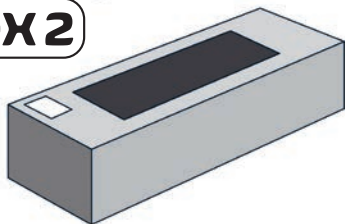
***NOTE:** North Pioneer 300 – all parts in one box.

***NOTIZ:** North Pioneer 300 – alle Teile in einem Karton.

BOX 1

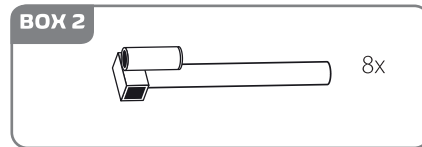
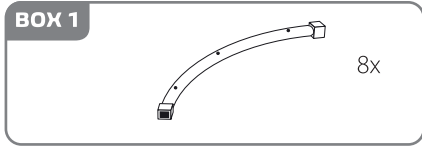


BOX 2

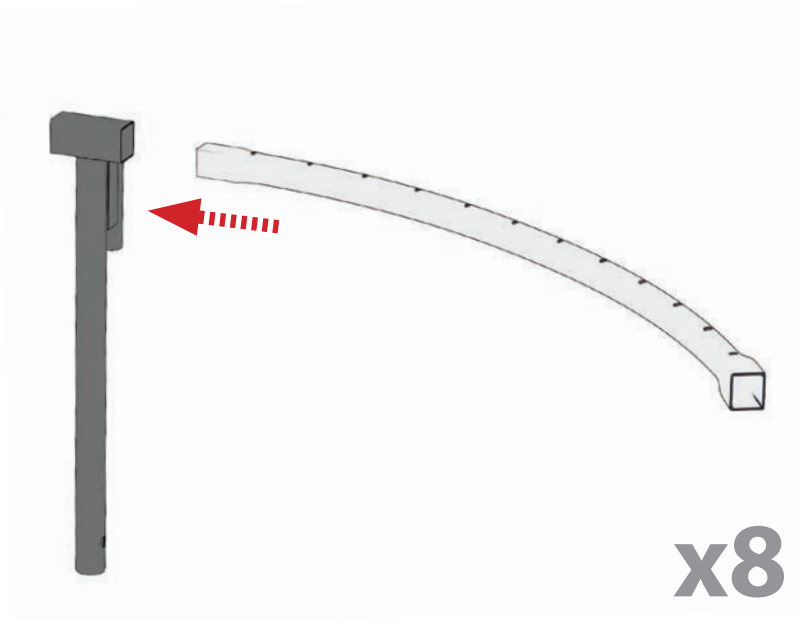


ASSEMBLY INSTRUCTIONS

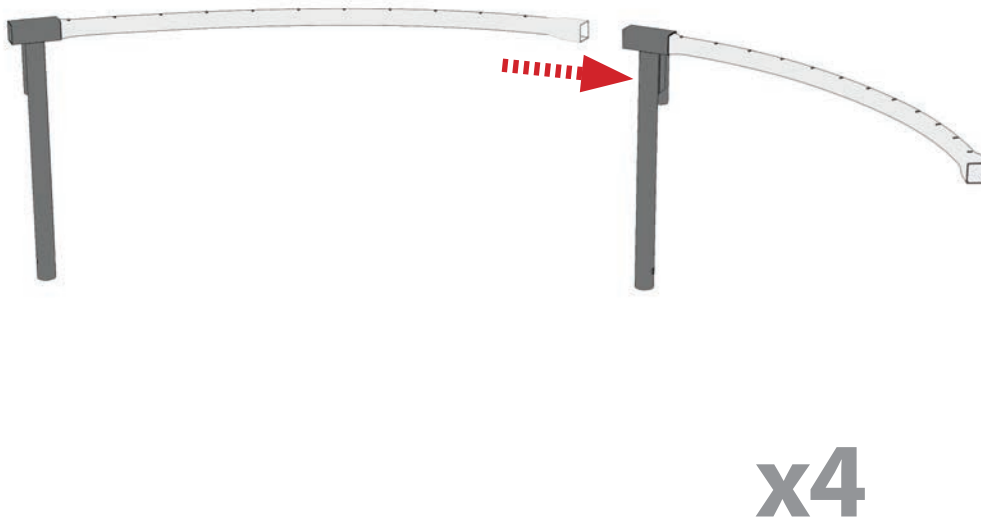
MONTAGEANLEITUNG

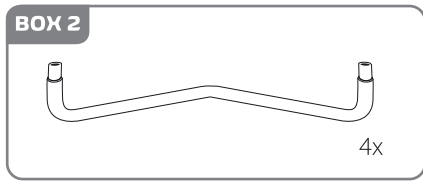


1

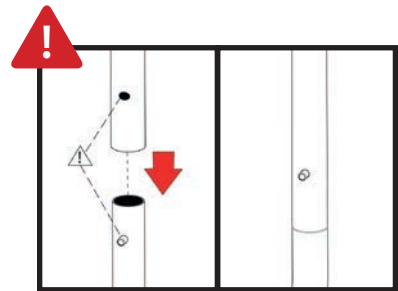
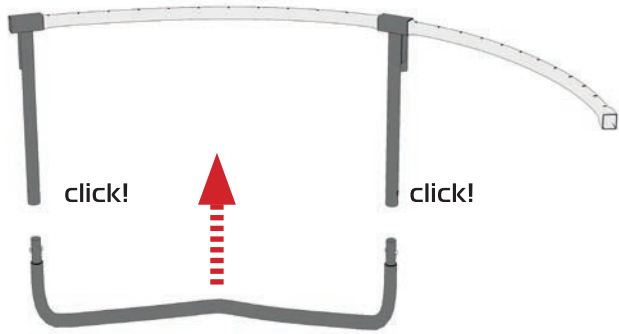


2

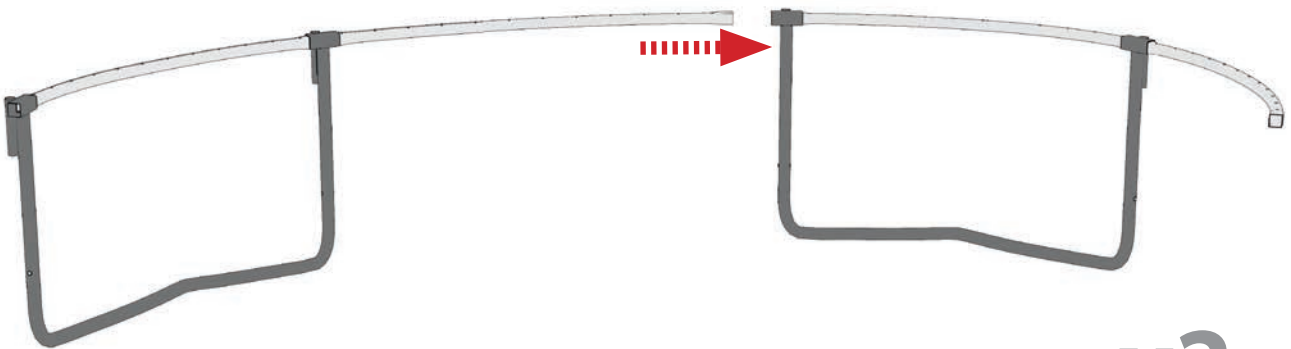




3

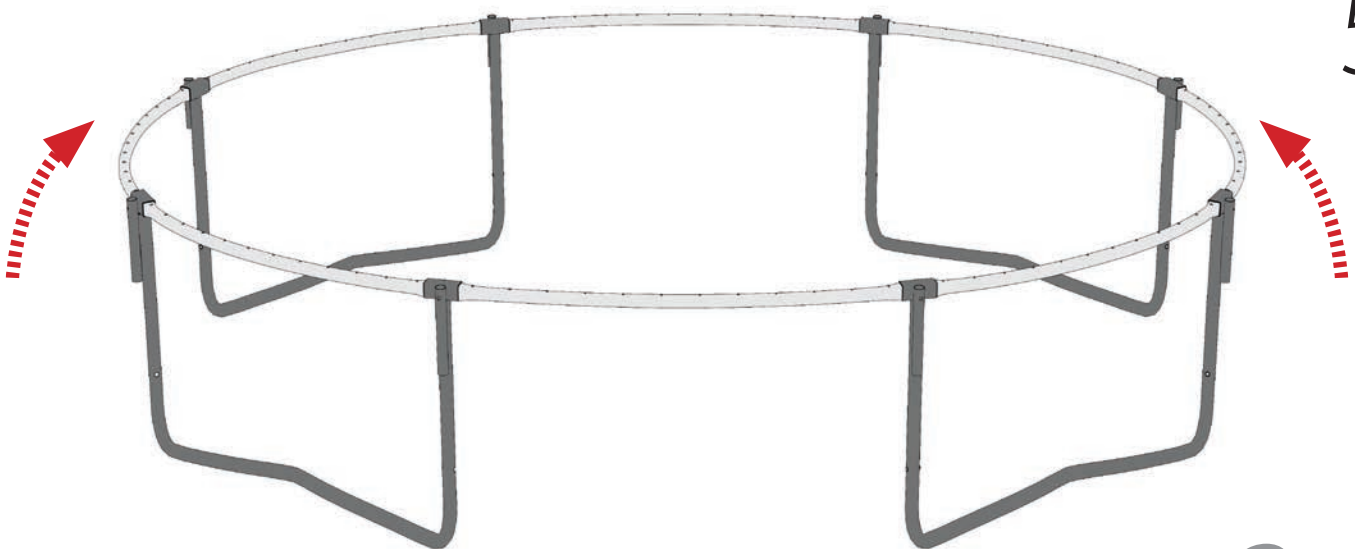


ALL



4

x2



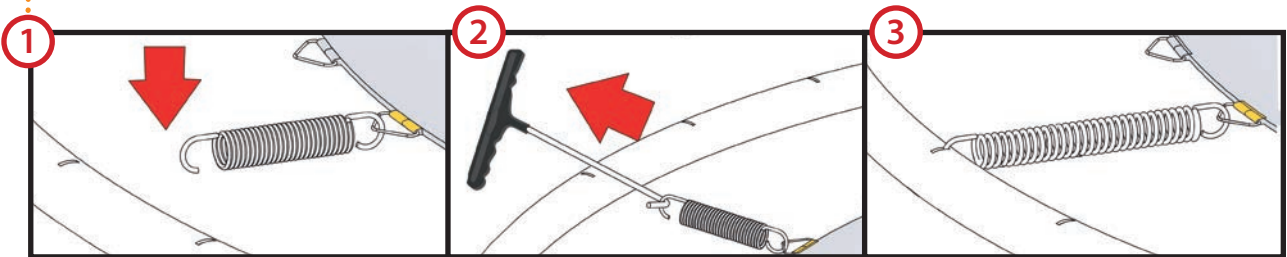
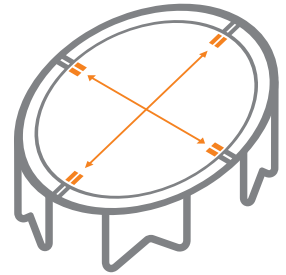
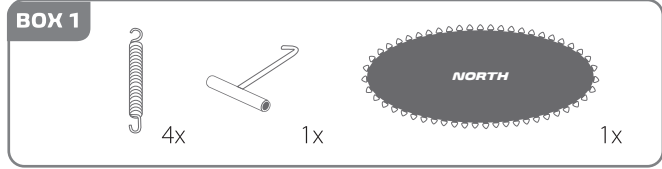
5

x2

6

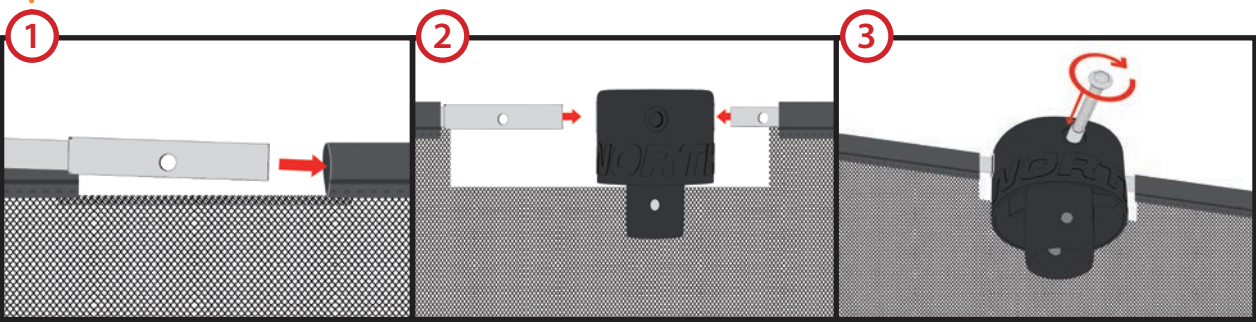
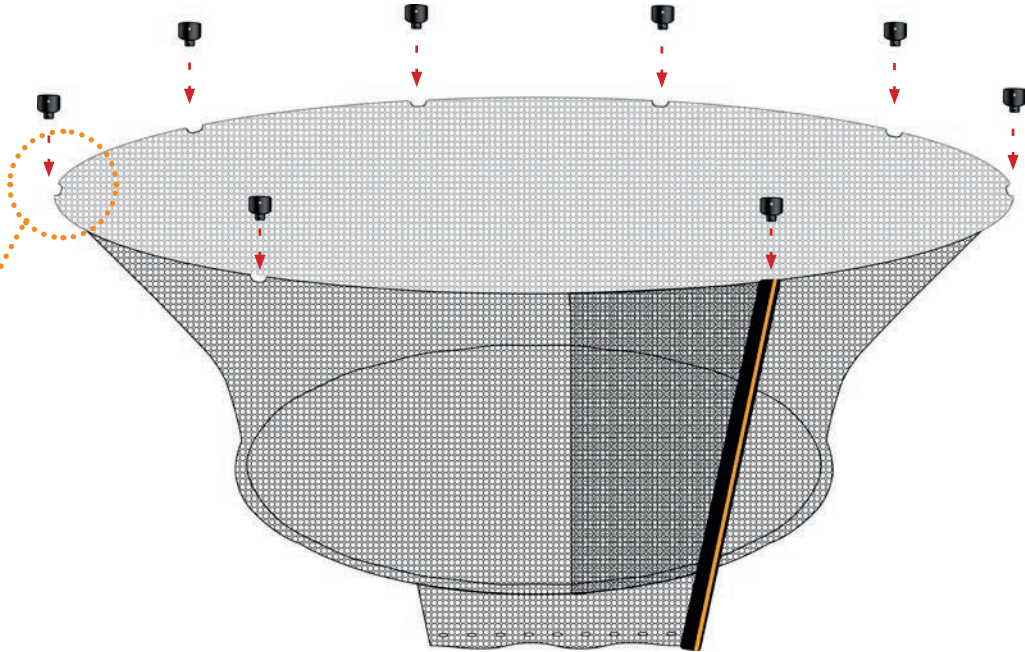
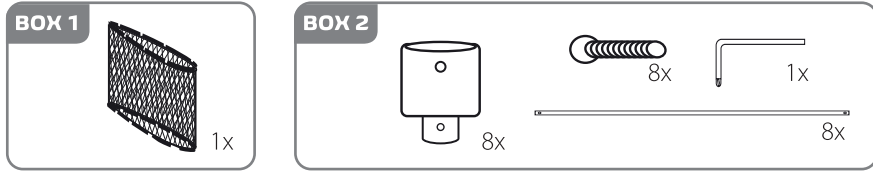
- ATTENTION -
ONLY ATTACH 4x SPRINGS,
NOT ALL DUE TO STEPS
12-13.

- ACHTUNG -
NUR 4 x FEDERN ANBRIN-
GEN, NICHT ALLE AUFGR-
UND DER SCHRITTE 12-13.



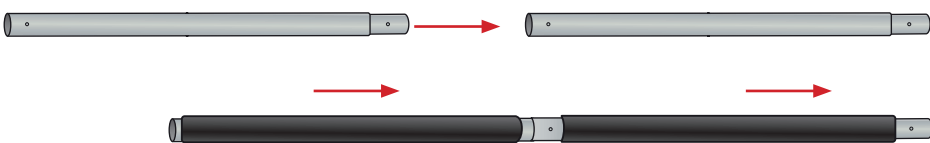
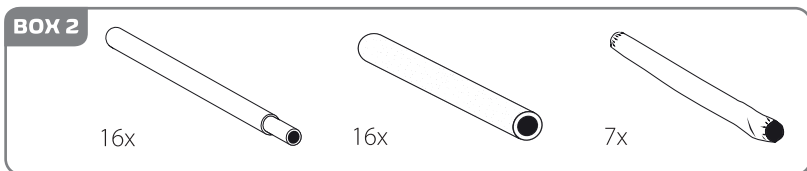
x4

7



x8

8



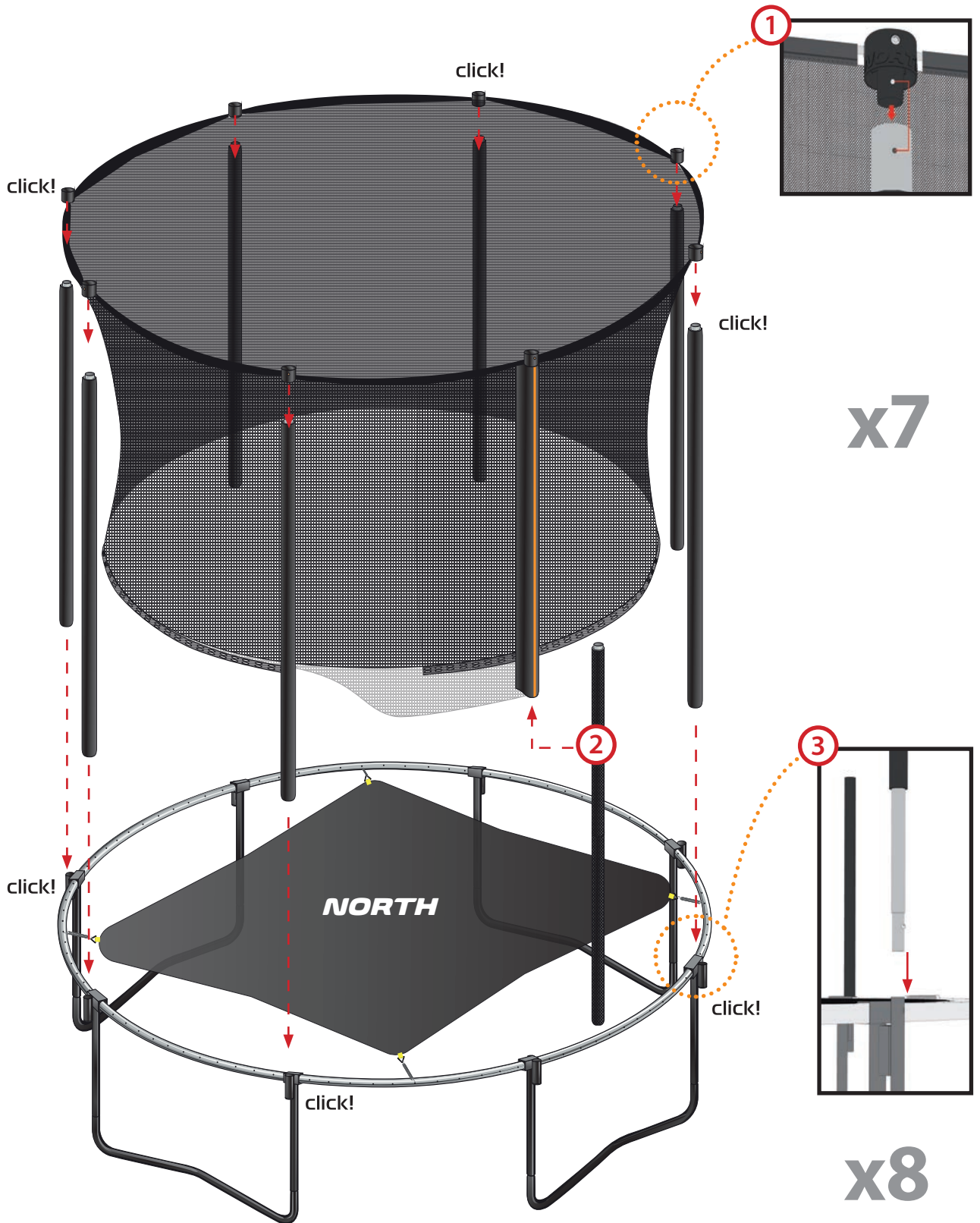
x8



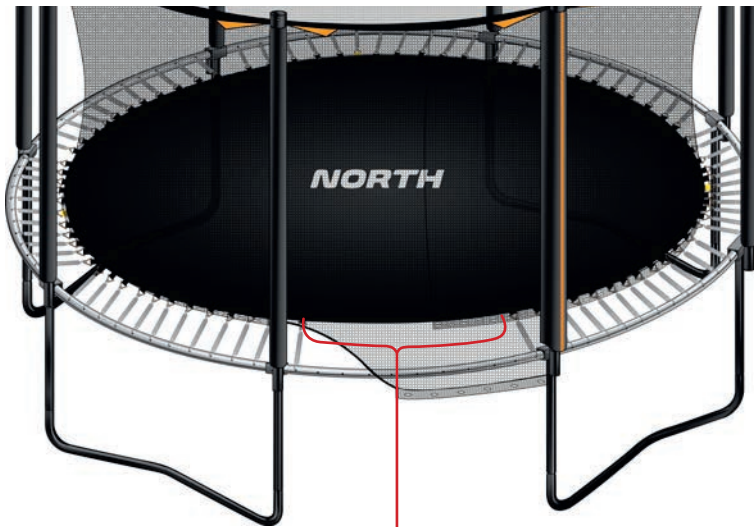
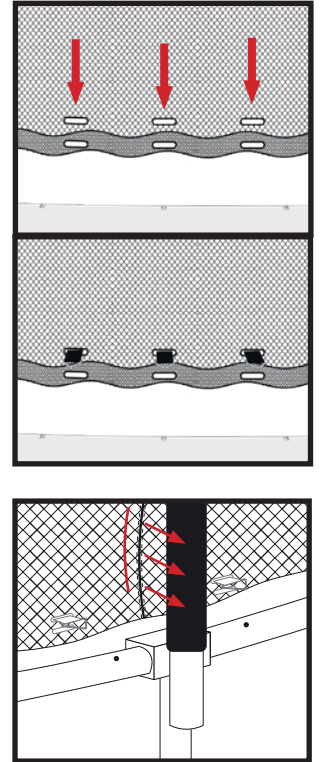
x7

9

10



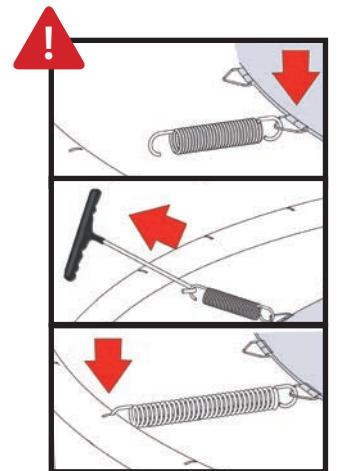
11



BOX 1

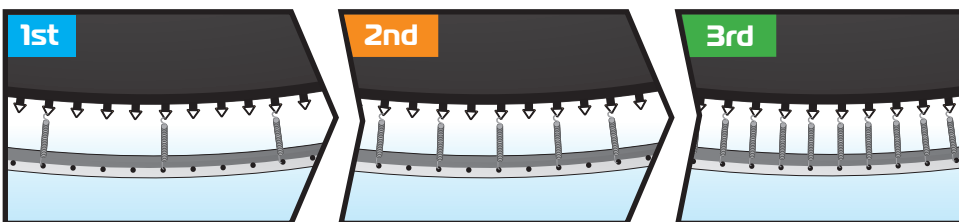
ALL - 9/-11* x1

12

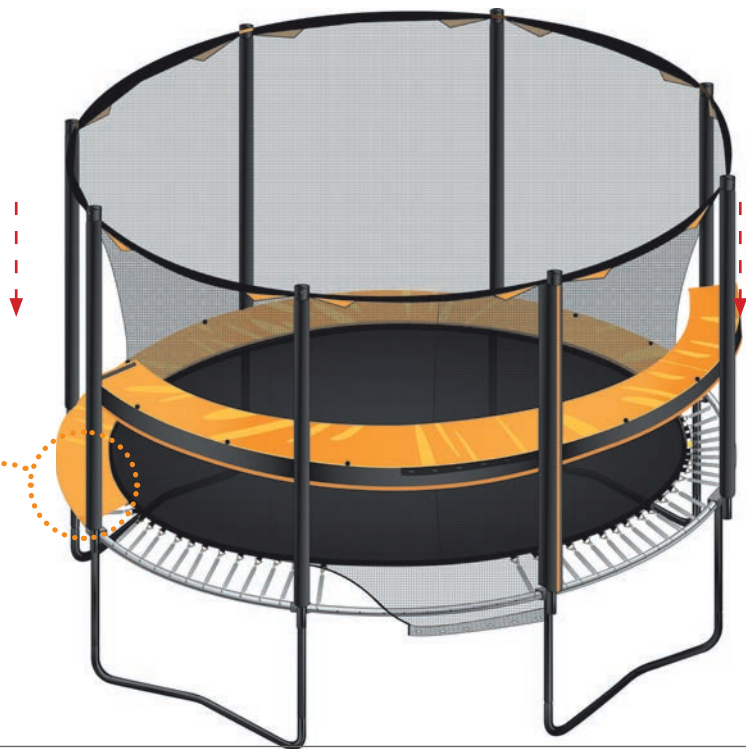
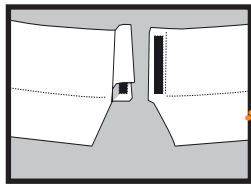
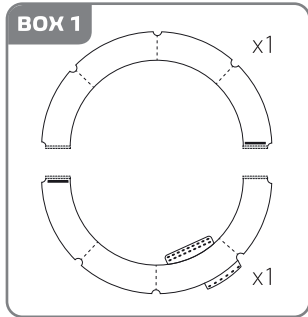


! - ATTENTION -
LEAVE 9 OR 11 SPRINGS IN THE ENTRANCE UNMOUNTED FOR LATER.

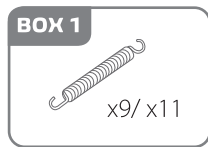
- ACHTUNG -
LASS 9 / 11 FEDERN BEI DER EINGANG MONTAGE HIER AUS.



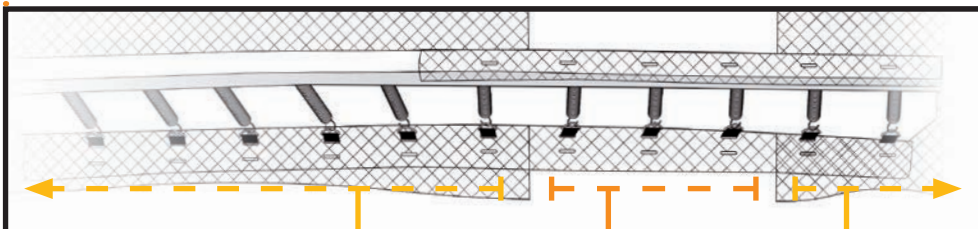
13



14



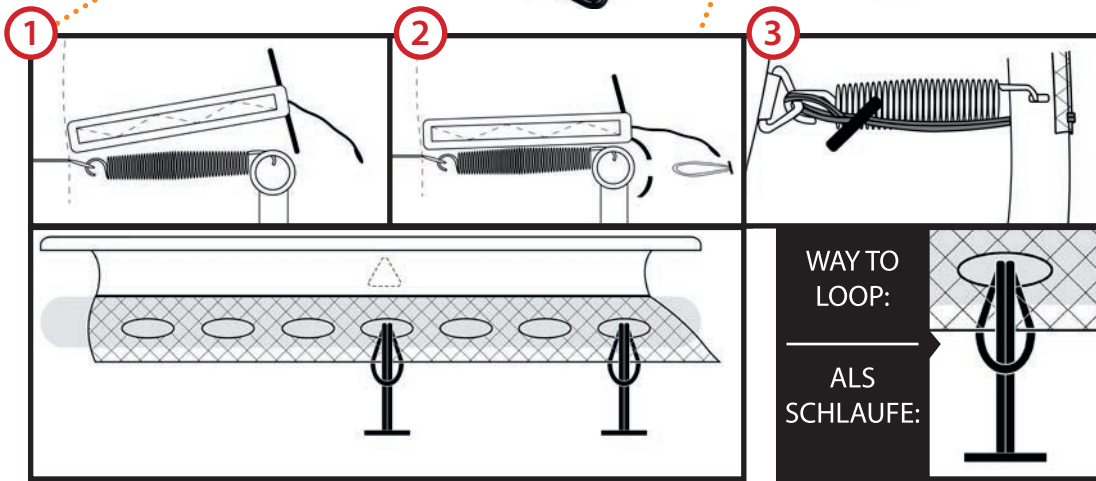
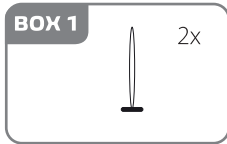
- MOUNT UNDER ENTRANCE PADDING -
- MONTIERE UNTER DEM RANDPOLSTER -



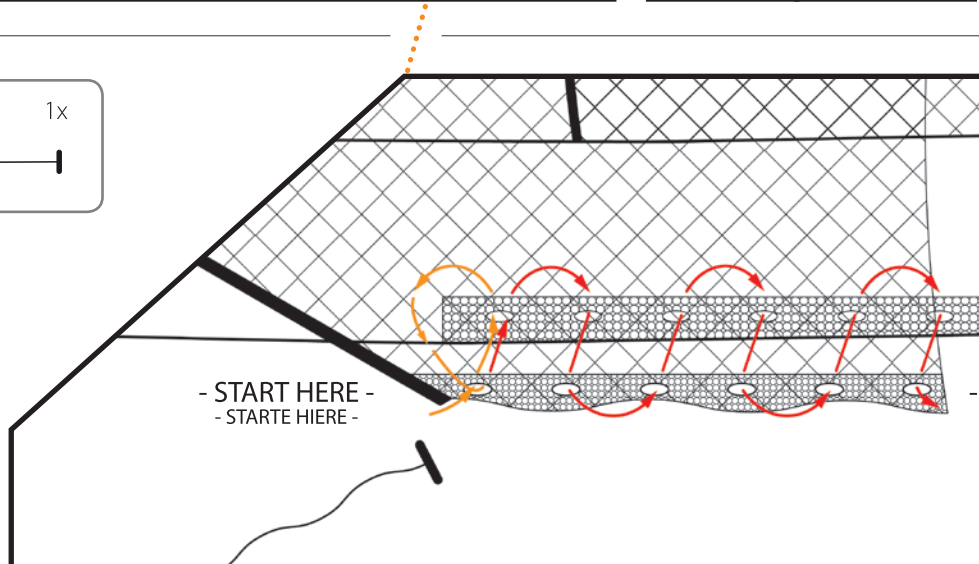
x9/x11

TRAMPOLINE:	OVERLAP LEFT	ENTRANCE GAP	OVERLAP RIGHT	TOTAL:
PIONEER 300	2 SPRINGS	3 SPRINGS	4 SPRINGS	9 SPRINGS
PIONEER 360	2 SPRINGS	4 SPRINGS	5 SPRINGS	11 SPRINGS
PIONEER 430	2 SPRINGS	4 SPRINGS	3 SPRINGS	9 SPRINGS

15

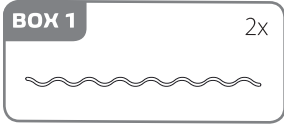


x2

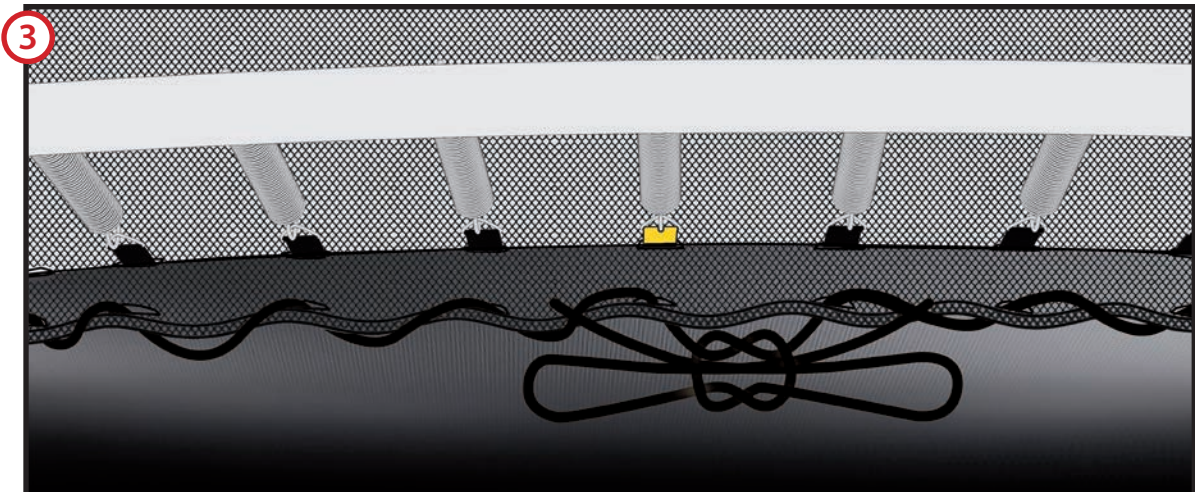
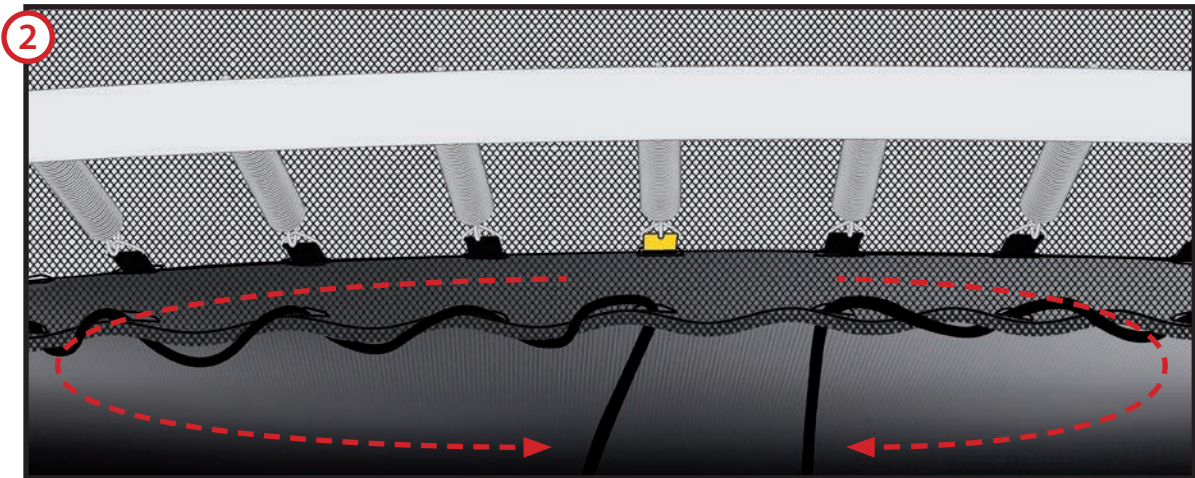
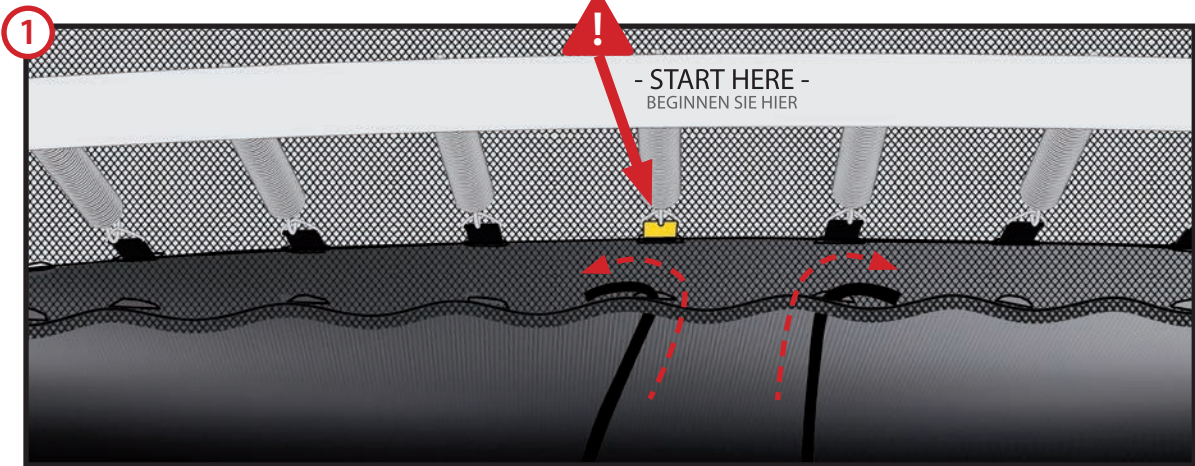
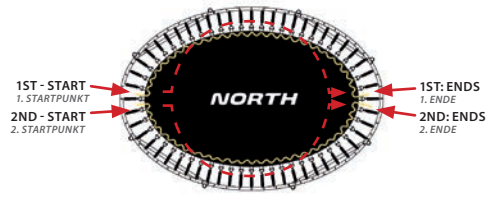


16

17



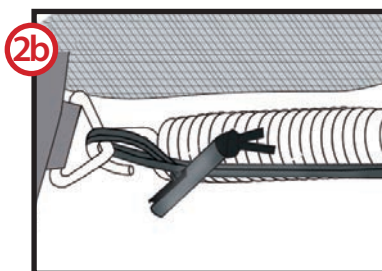
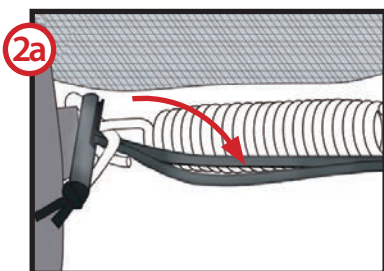
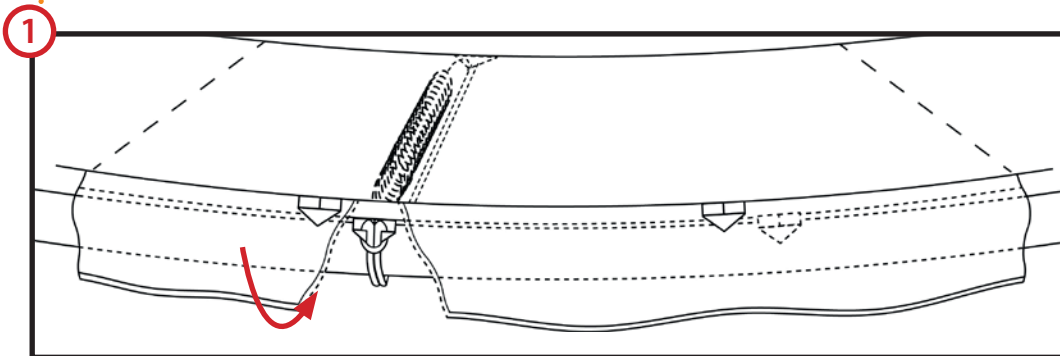
- STRAP ROUTE -
BANDVERLAUF



BOX 1 15x




- ATTACH THE STRAP IN THE LOOP UNDERNEATH THE PADDING SKIRT -
- BEFESTIGEN SIE DAS GUMMIBAND AN DER SCHLAUFE UNTER DEM RANDPOLSTER -



x15