



# NORTH PIONEER

ASSEMBLY MANUAL / MONTAGEANLEITUNG

---

RECTANGULAR | 360 x 240

NTC914623-26 : Rectangular 360 x 240 Black/Grey

NTC914623-28 : Rectangular 360 x 240 Petrol

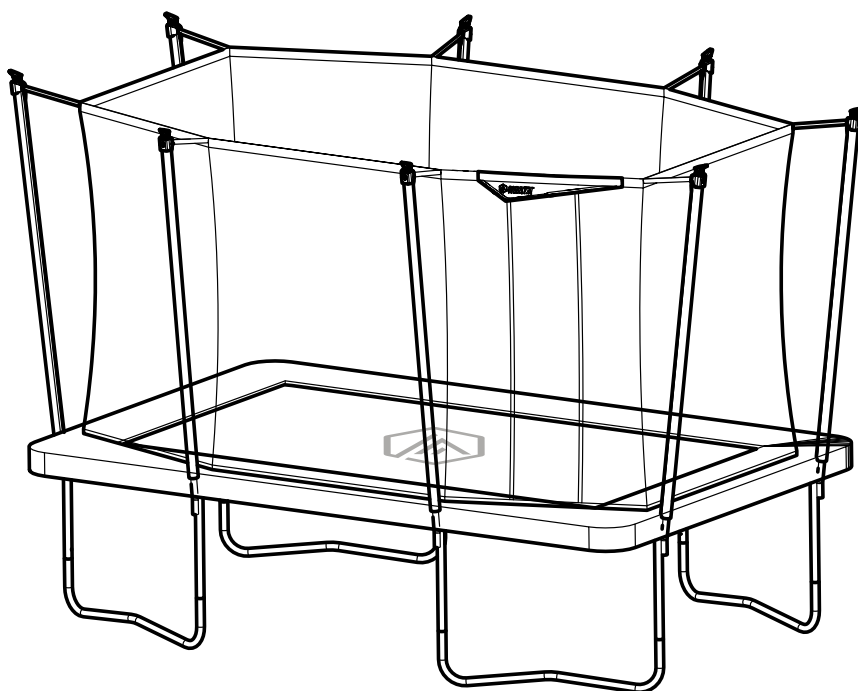


NTM100018 / Version 1.0





# NORTH PIONEER



## RECTANGULAR | 360 x 240

All rights reserved 2023. Avero AB ©

All artwork and illustrations are owned by Avero AB, Sweden.

Copying or reusing them is prohibited by law.

For more information, contact us at [info@northtrampoline.com](mailto:info@northtrampoline.com)

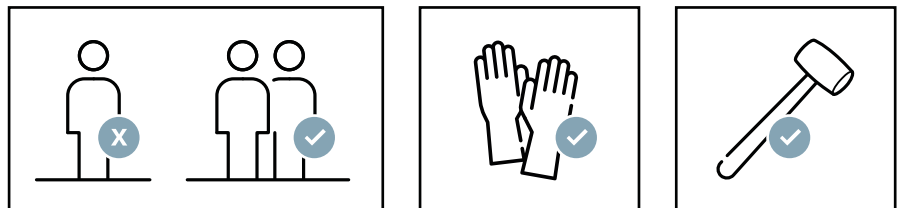
Alle Rechte vorbehalten 2023. Avero AB ©

Alle Grafiken und Illustrationen sind im Besitz von Avero AB, Schweden.

Deren Kopieren oder Weiterverwendung ist gesetzlich verboten.

Kontaktieren Sie uns unter [info@northtrampoline.com](mailto:info@northtrampoline.com)

um weitere Informationen zu erhalten.



**ENG**

This is a parts list for your trampoline. If you find any piece missing please contact your local dealer.

**SV**

Detta är en förteckning på studs mattans delar. Skulle ni sakna någon del, vänligen kontakta er närmaste återförsäljare.

**NO**

Dette er en liste over delene som tilhører din trampoline. Hvis noe mangler, vennligst ta kontakt med din lokale forhandler.

**DK**

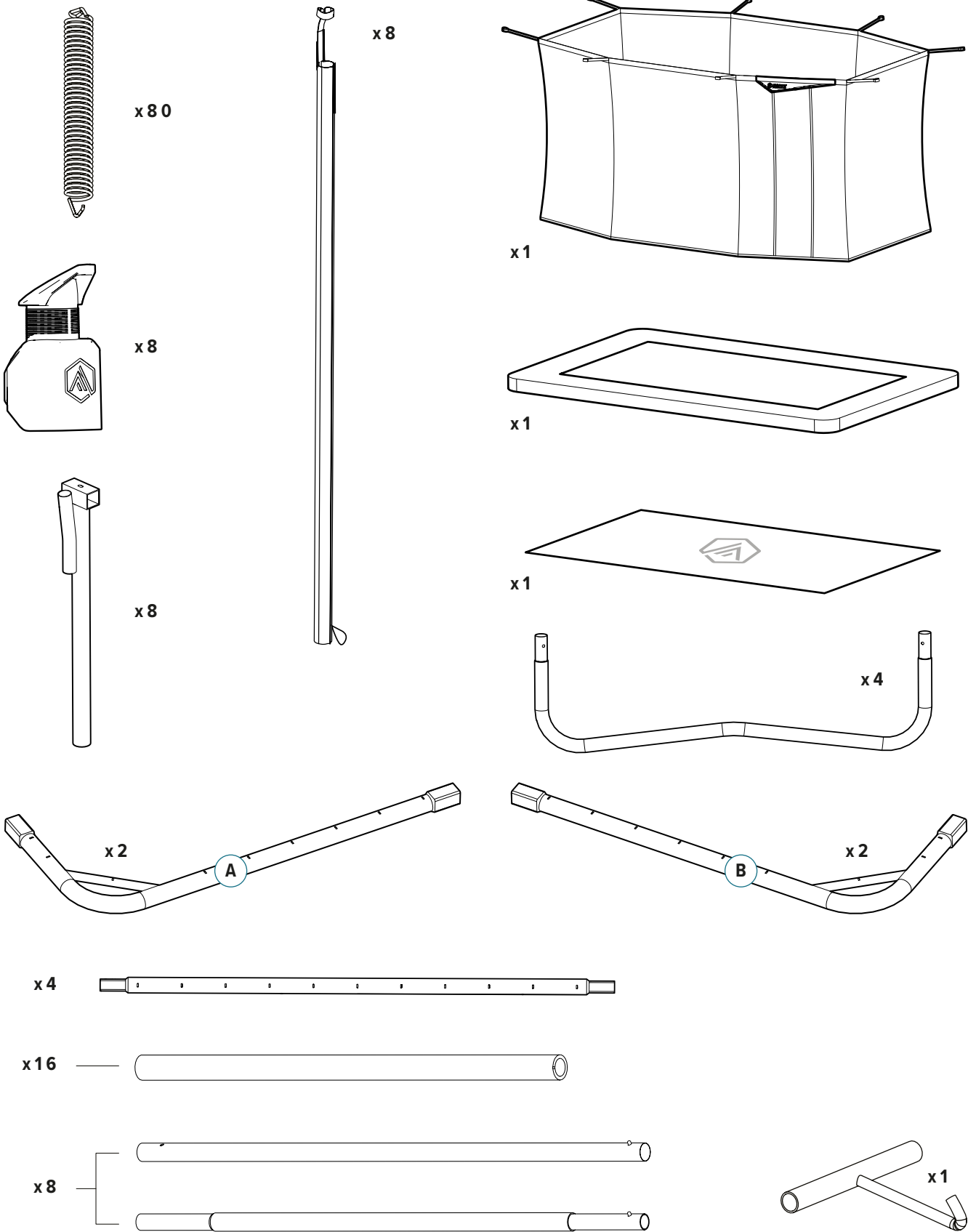
Dette er en liste over alle de dele, som udgør din trampolin. Kontakt os, hvis du opdager, at noget mangler.

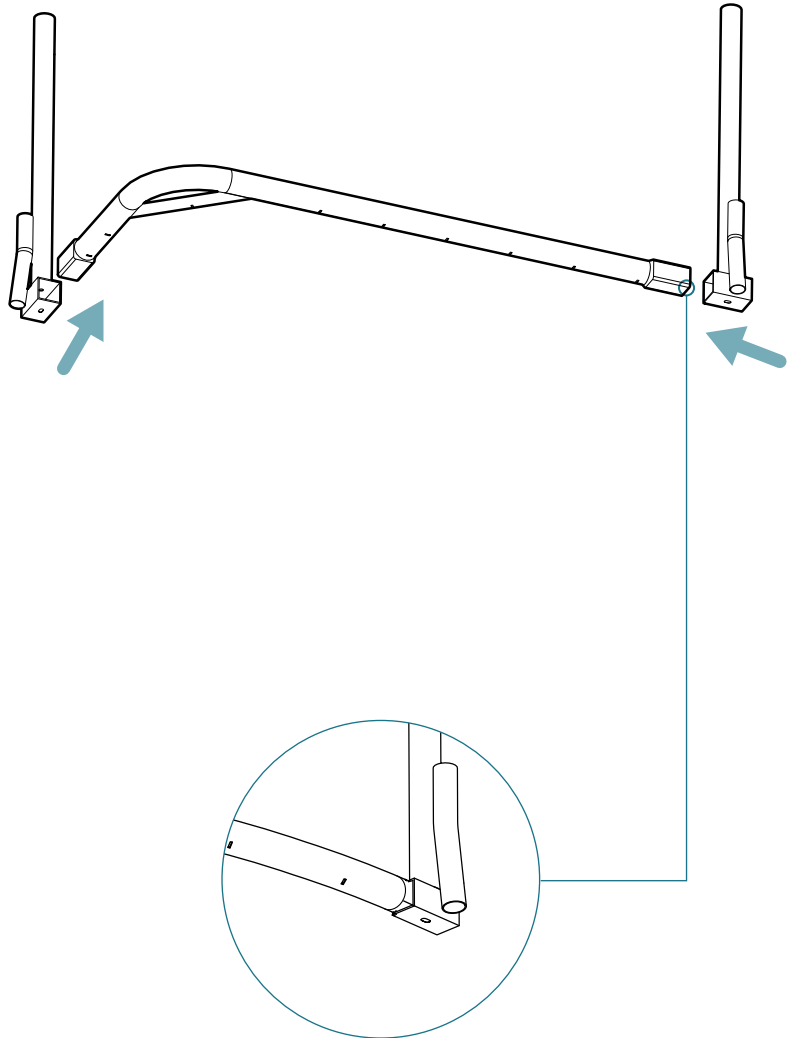
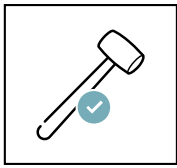
**FI**

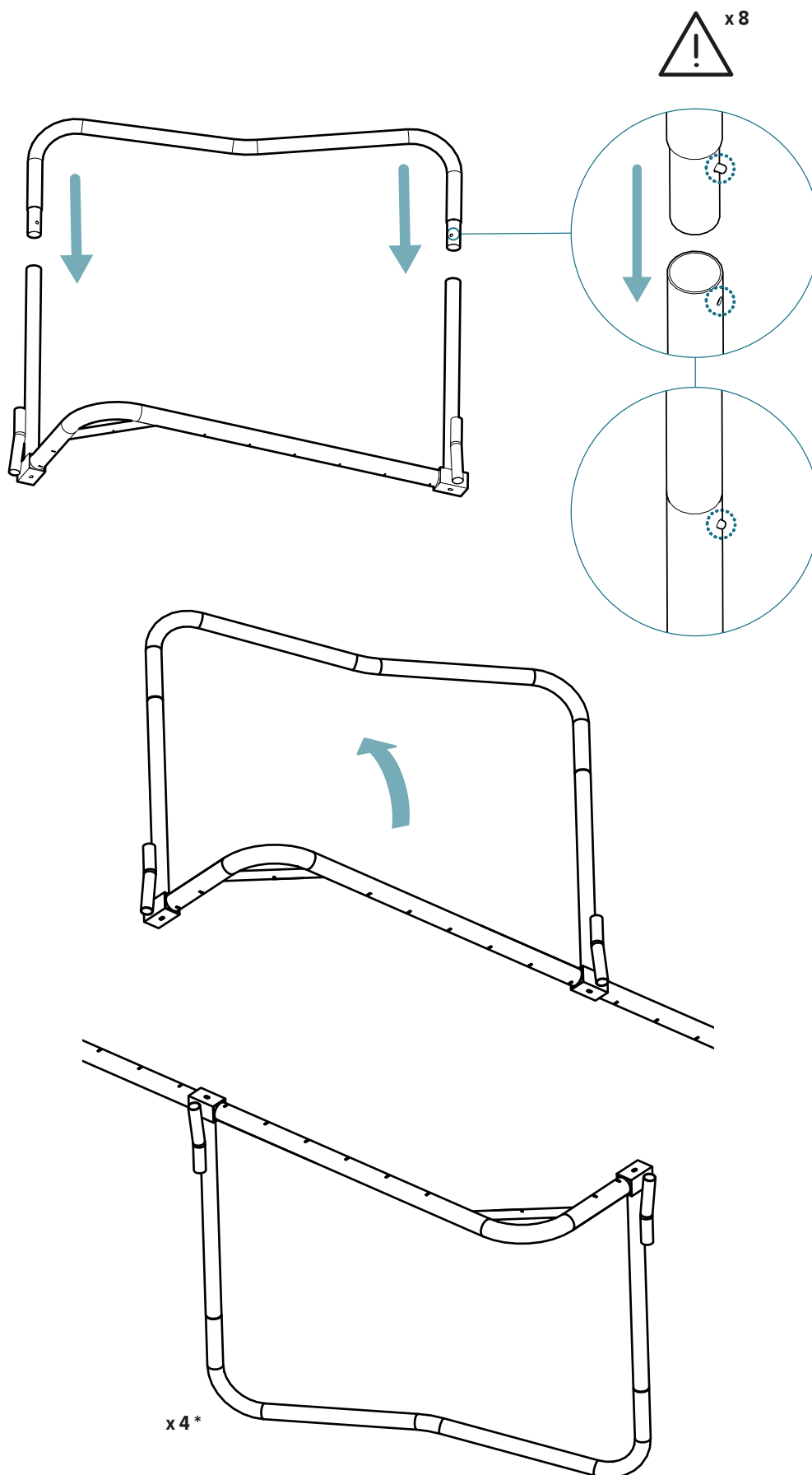
Ohessa trampoliinisi osaluettelo. Jos jokin osa puuttuu, ota yhteyttä paikalliseen jälleenmyyjään.

**DE**

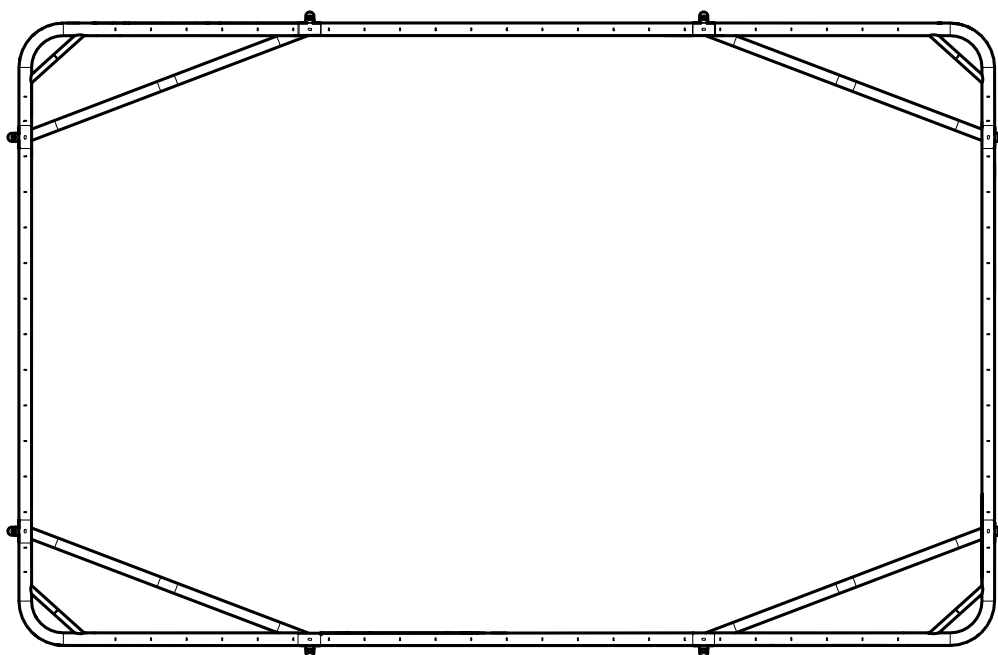
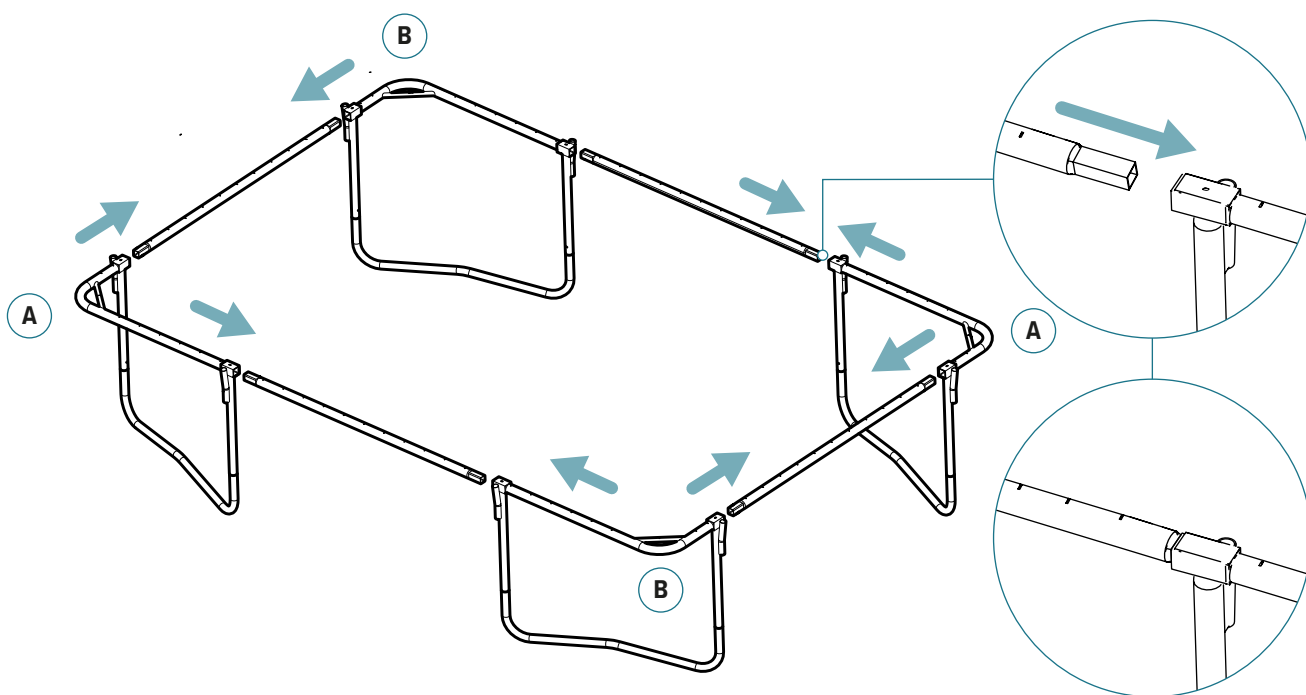
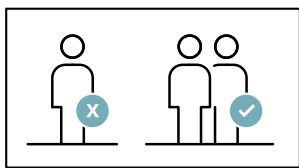
Dies ist die Teileliste für Ihr Trampolin. Wenn Sie feststellen, dass Teile fehlen, wenden Sie sich bitte an Ihren Händler.





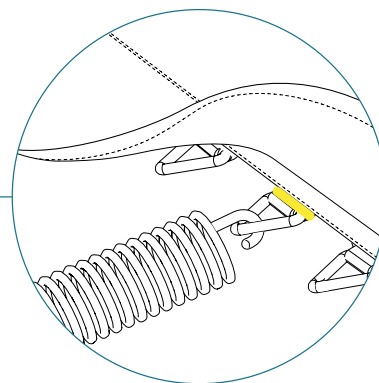
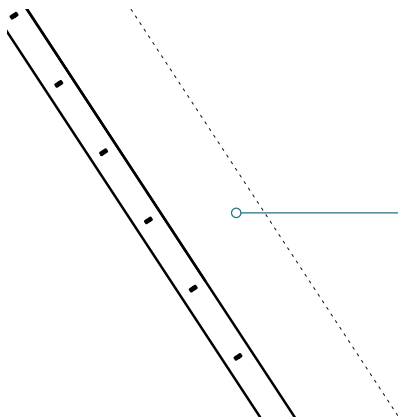
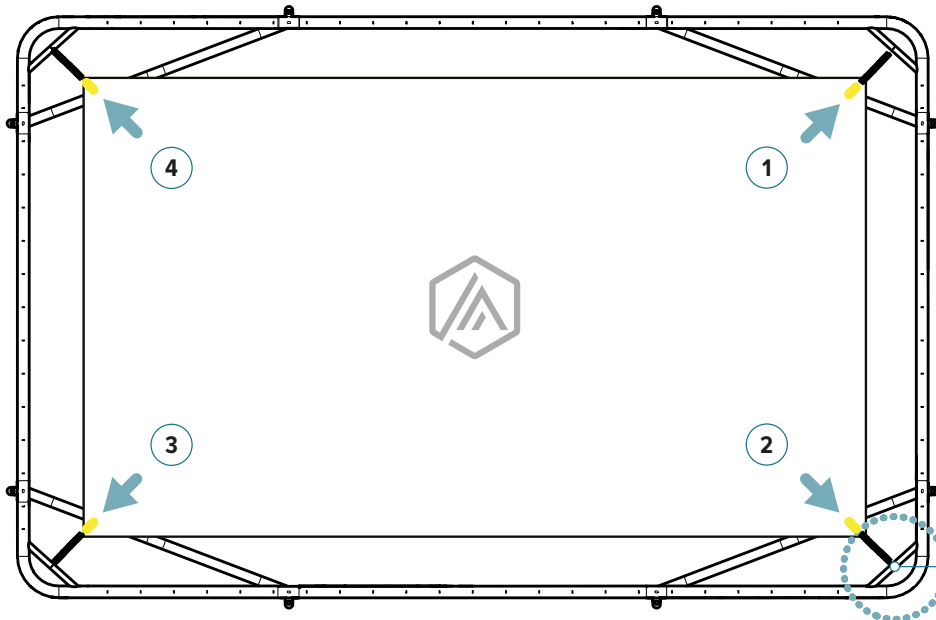
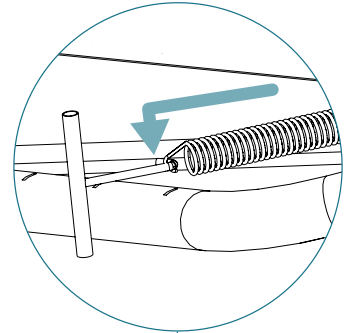
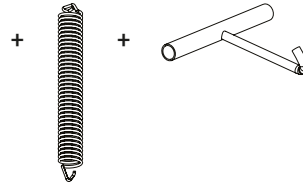


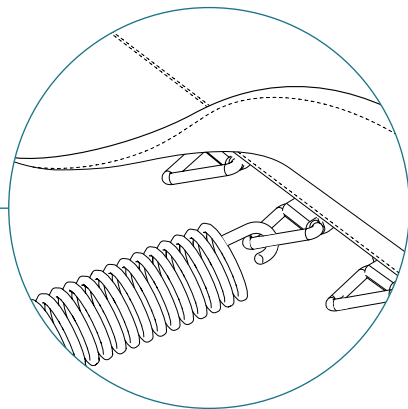
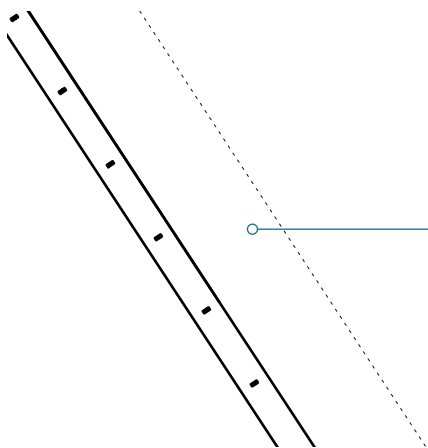
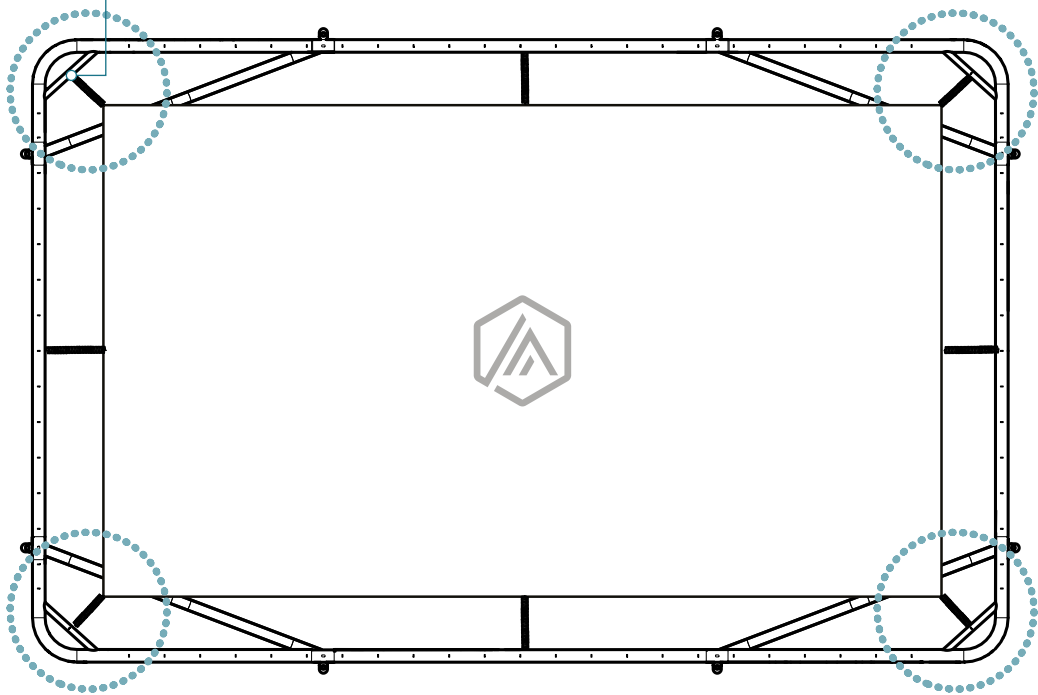
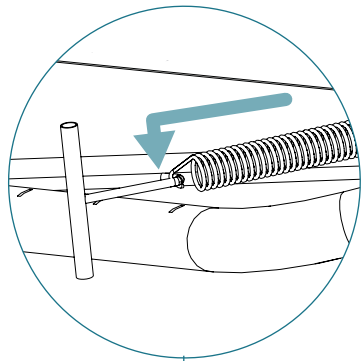
2

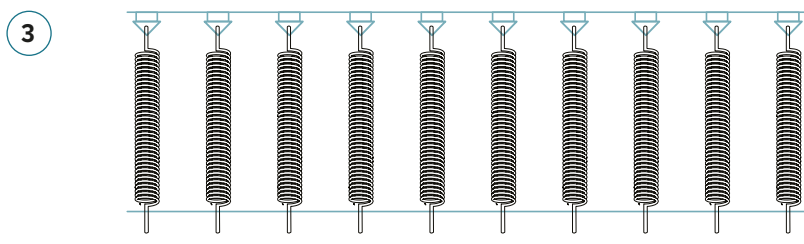
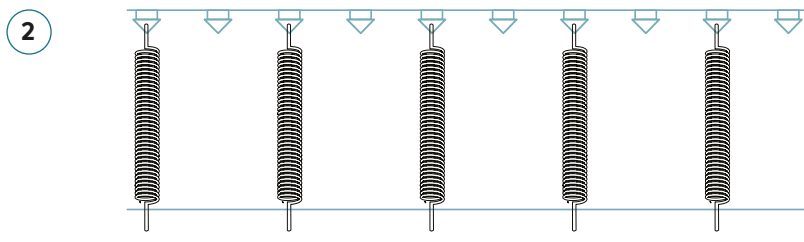
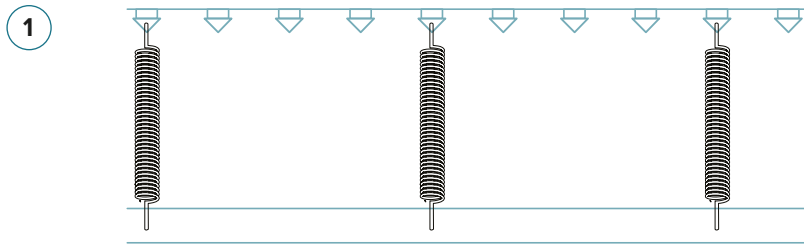
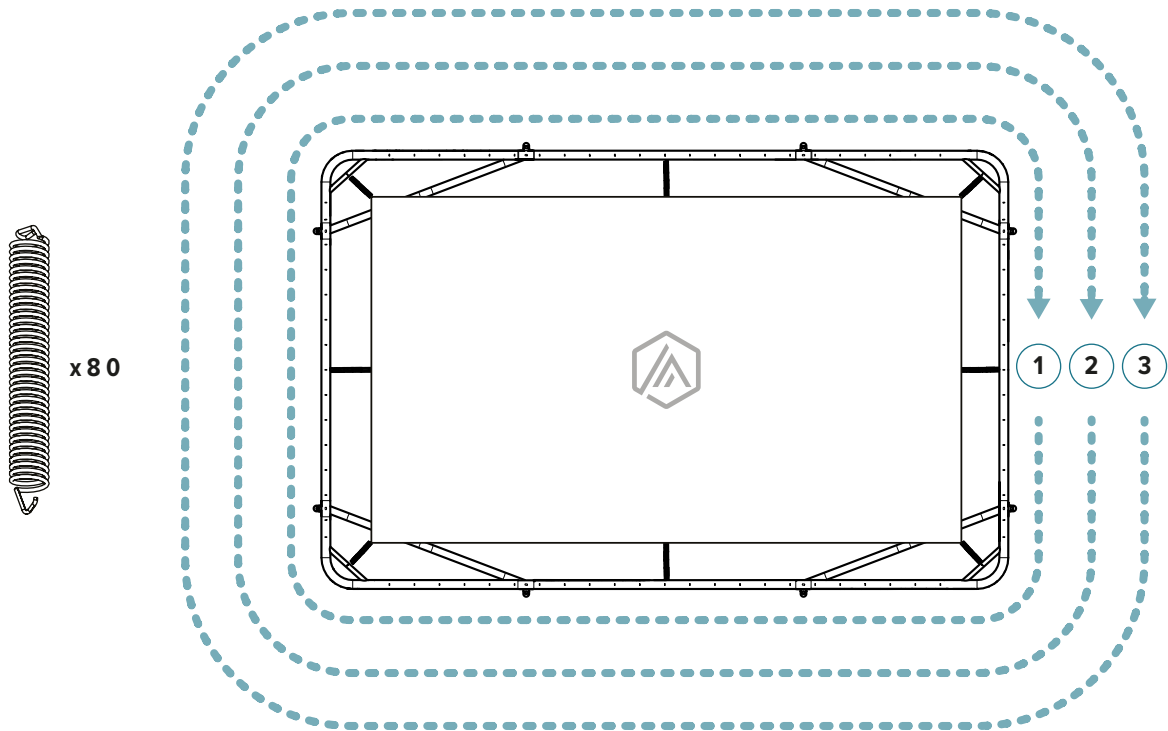




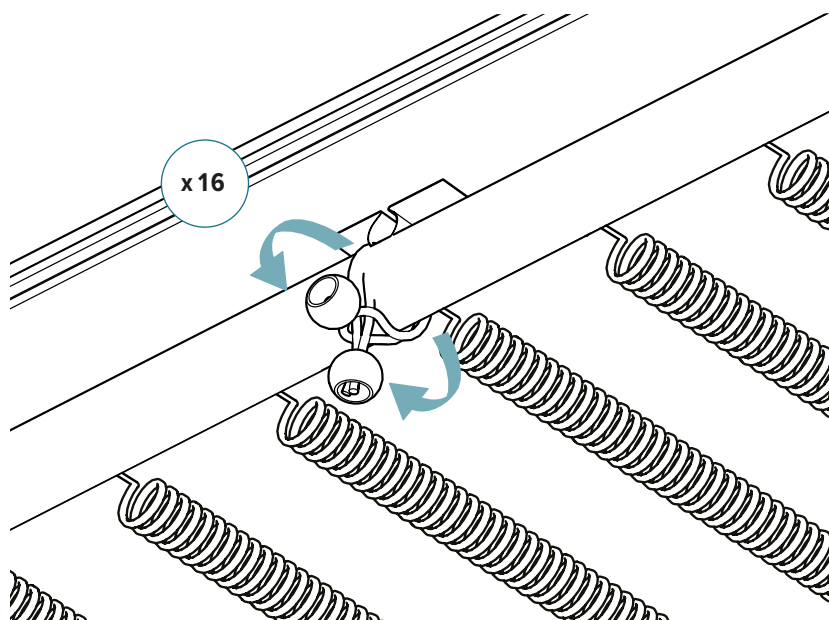
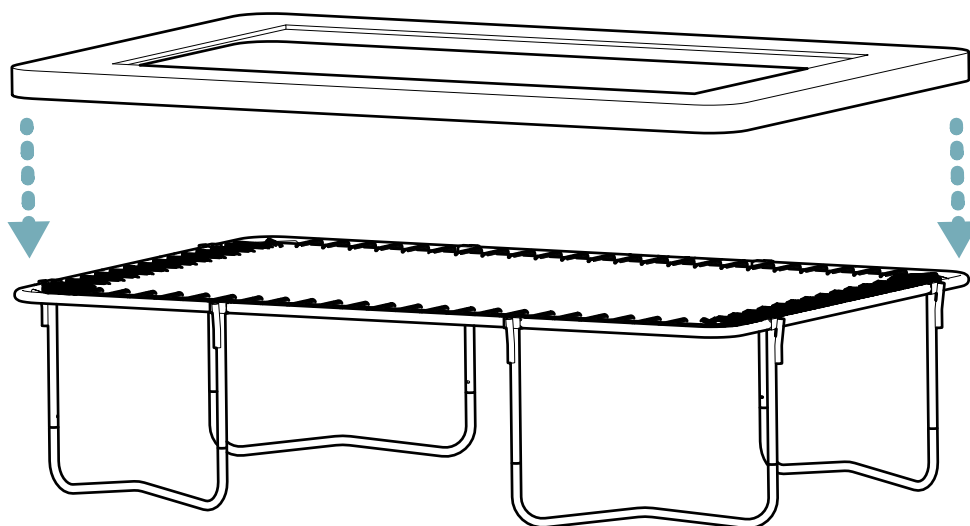
3



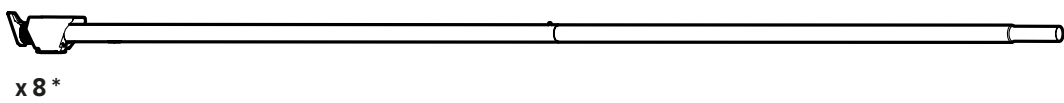
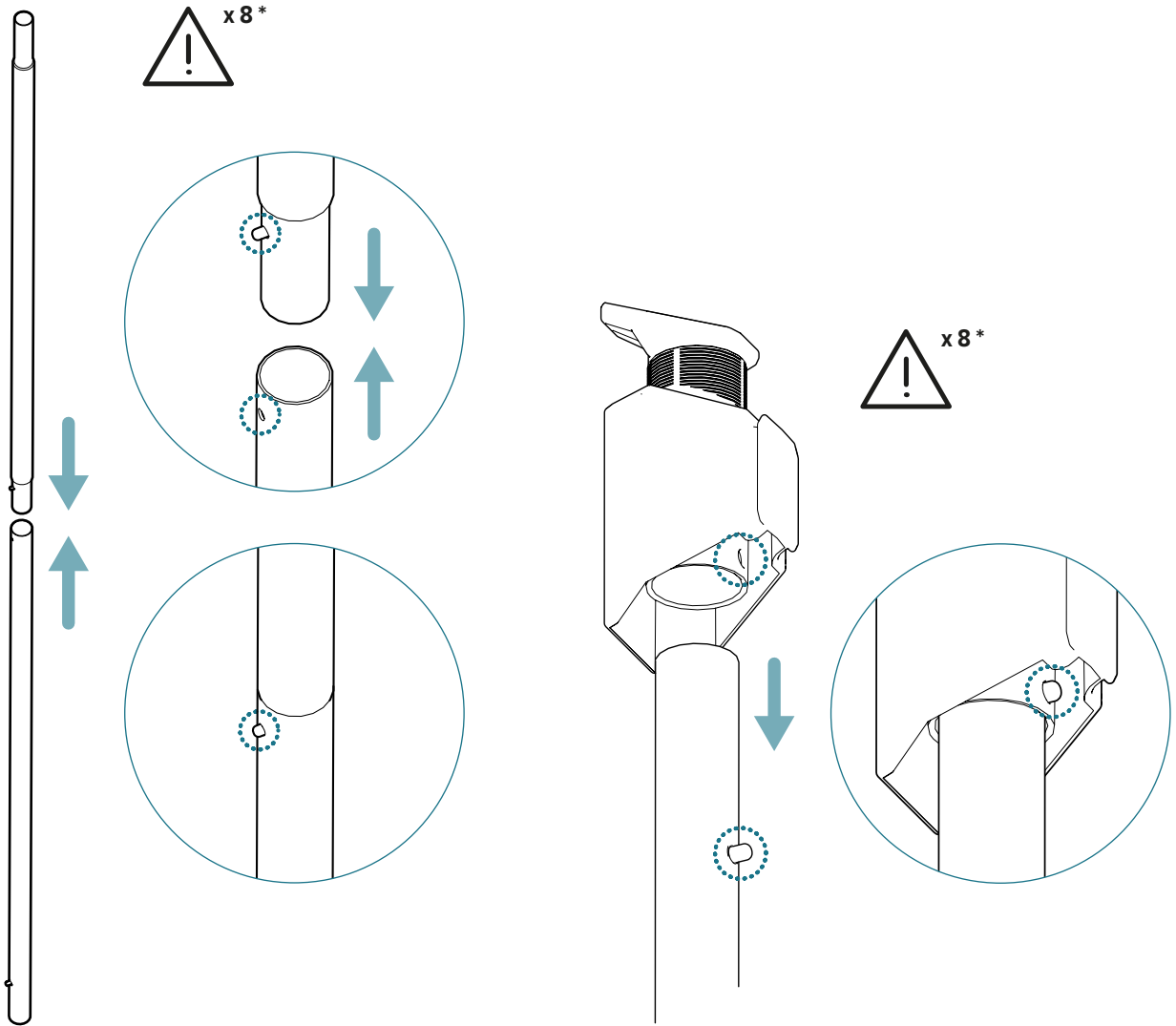


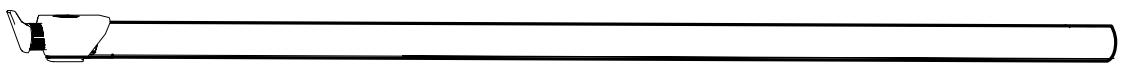
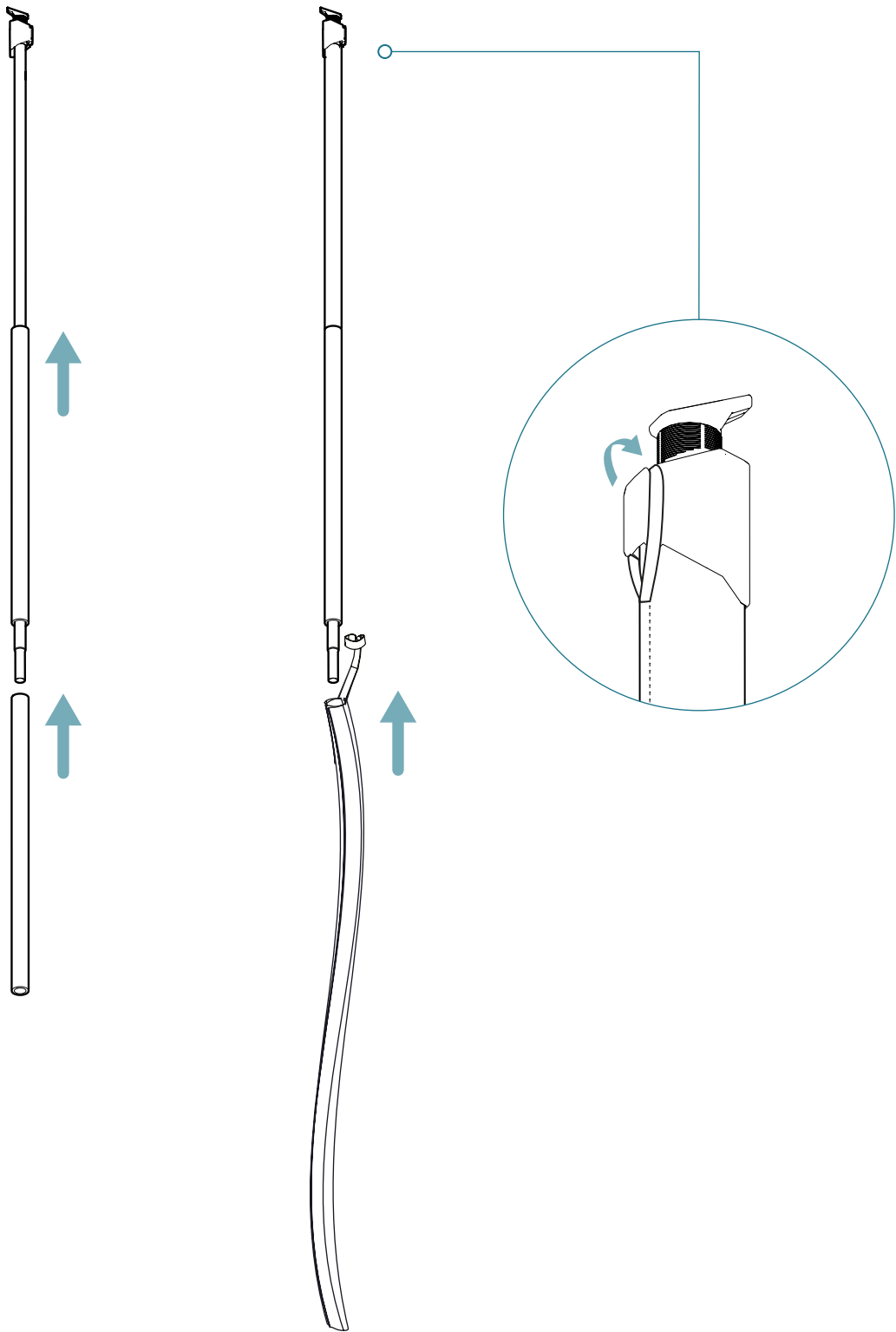


4



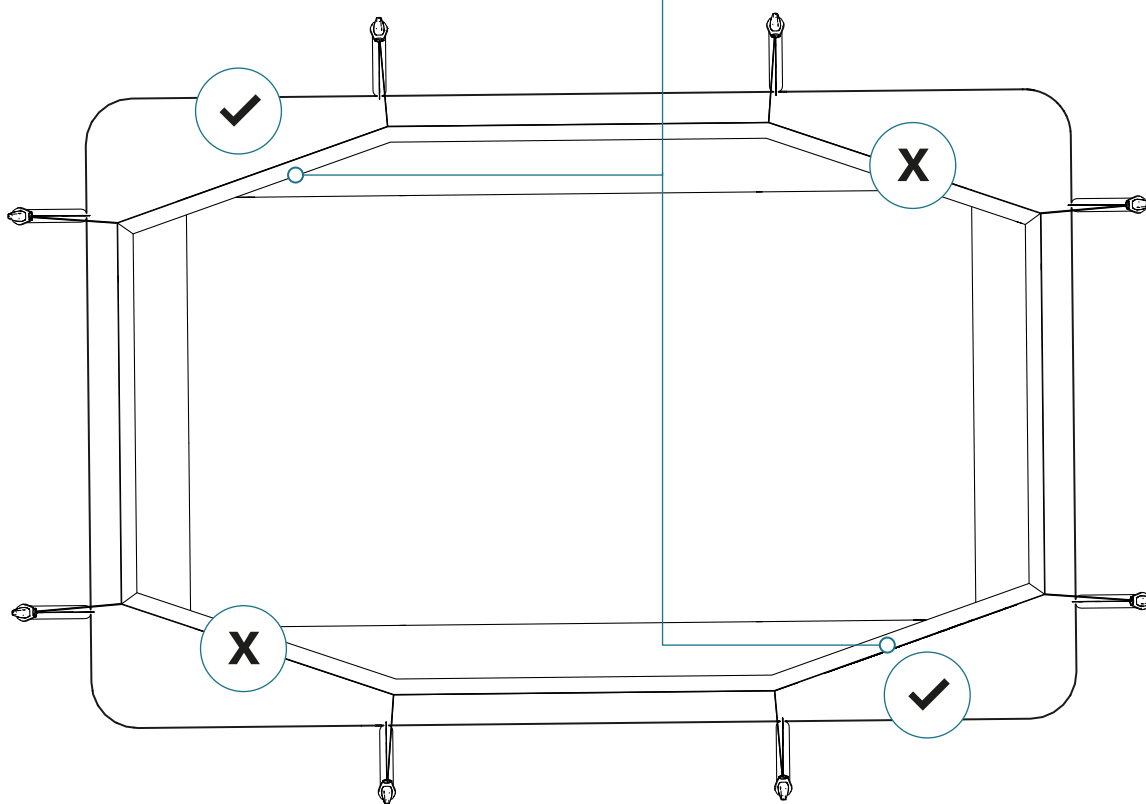
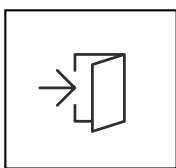
5 



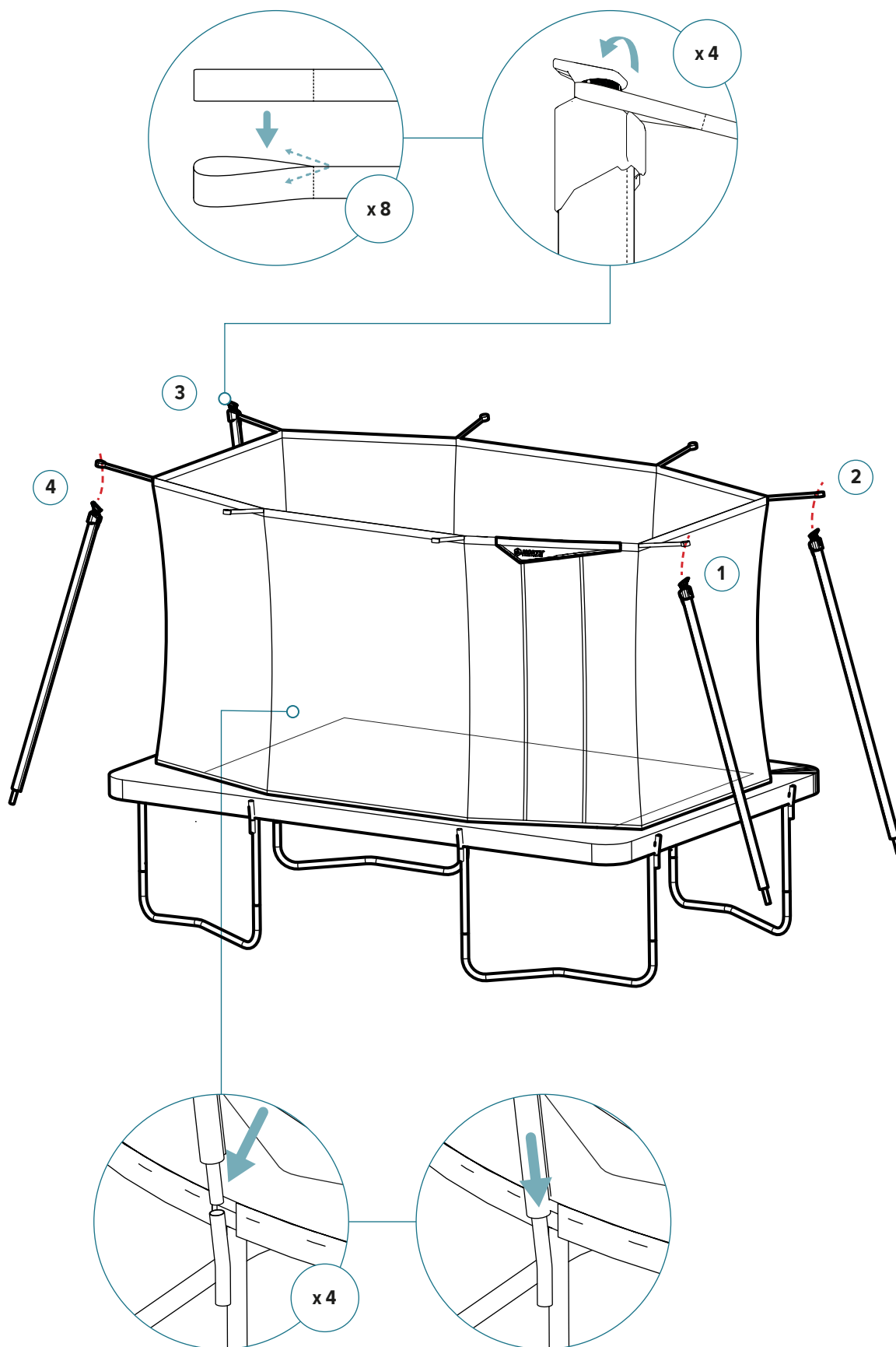


x 8 \*

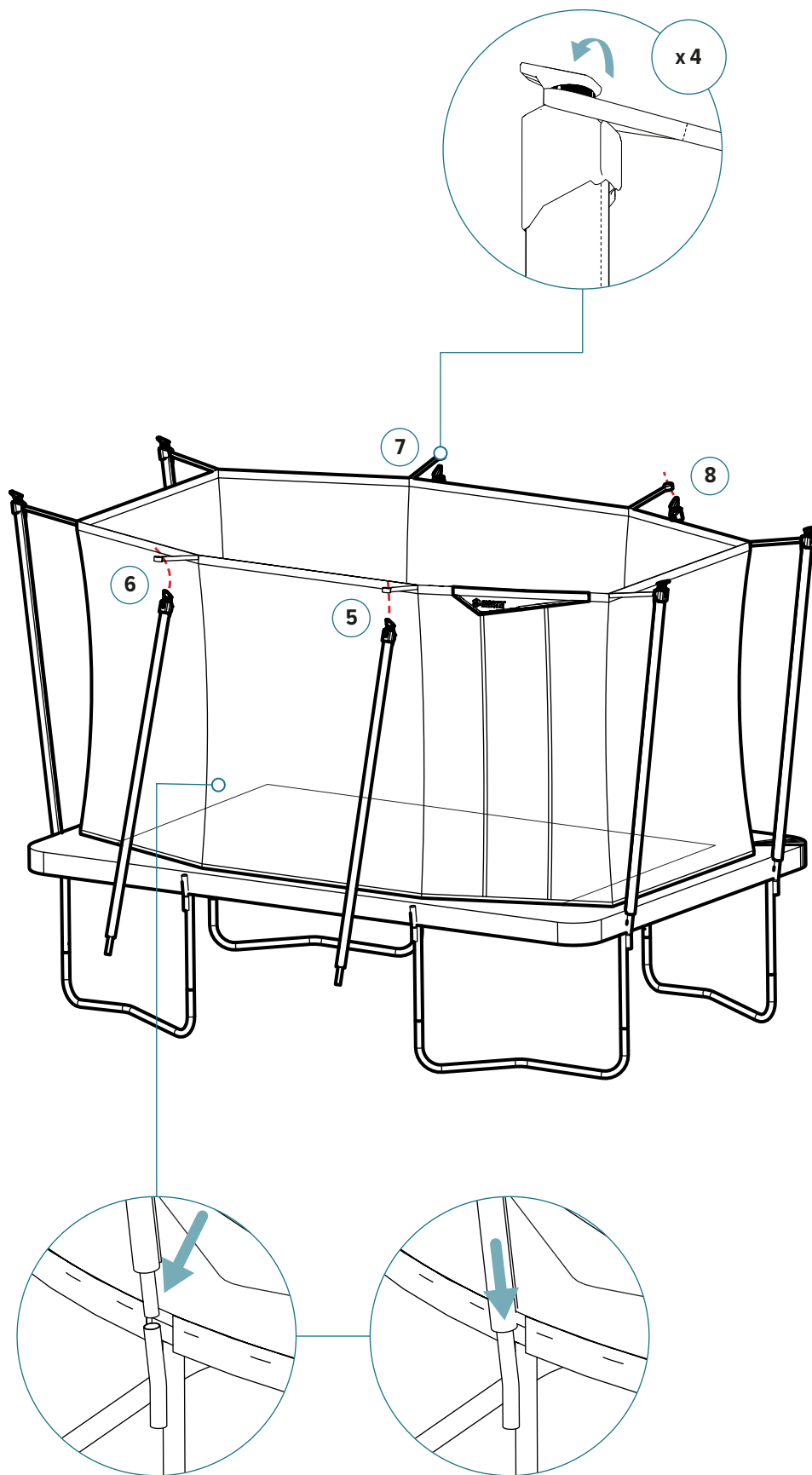
6



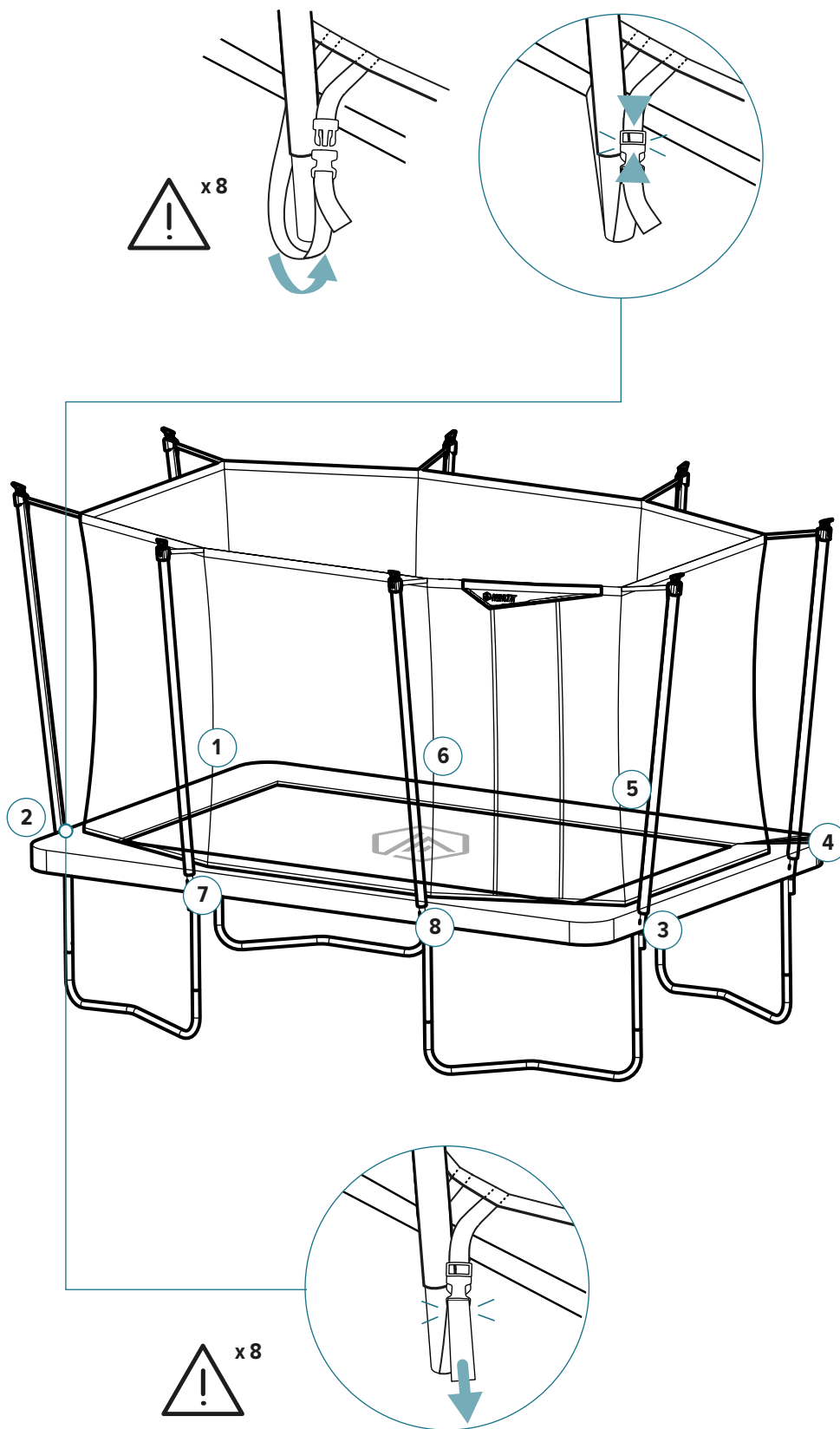
7

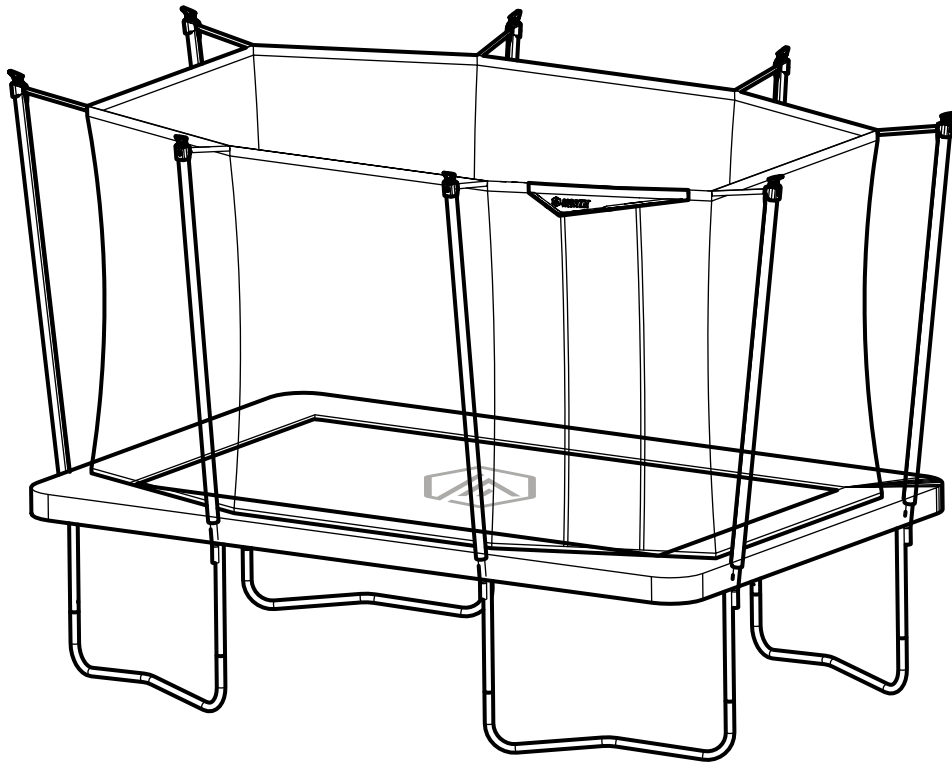






8





---

# DISASSEMBLY INSTRUCTIONS

---

**ENG:**  
**DISASSEMBLE**

To disassemble the trampoline, follow the assembly steps in reverse order. Do not attempt to disassemble any trampoline frame components before the springs and the trampoline mat have been removed. Use gloves to protect your hands from pinch points during disassembly.

**SV:**  
**NEDMONTERING**

För att nedmontera studs mattan/skyddsnätet, följ de olika stegen för montering i omvänd ordning. Försök inte att nedmontera någon del av studs mattans ram innan fjädrarna och hoppduken har avlägsnats. Använd handskar för att skydda dina händer från att klämmas under nedmonteringen.

**NO:**  
**DEMONTERING**

For å demontere, følg monteringsstrinn i omvendt rekkefølge. Ikke forsøk å demontere noen rammekomponenter på trampolinen før fjærene og hoppeduken er fjernet. Bruk hansker for å beskytte hendene for klemskader ved demontering.

**DK:**  
**NEDMONTERING**

For at demontere trampolinen/sikkerhedsnettet skal man følge trinene i modsat rækkefølge. Forsøg ikke at demontere nogle af trampolinrammens dele, før fjedre og hoppedug er blevet fjernet. Brug handsker for at undgå at klemme fingrene under demonteringen.

**FI:**  
**PURKAMINEN**

Pura trampoliini seuraamalla kokoamisvaiheita päinvastaisessa järjestyksessä. Älä yritä purkaa trampoliinin rungon osia ennen kuin jouset ja trampoliinimatto on poistettu. Käytä käsineitä suojataksesi kätesi puristuskohtilta purkamisen aikana.

**DE:**  
**DEMONTAGE**

Zur Demontage des Trampolins/Sicherheitsnetzes befolgen Sie einfach die Montageschritte in umgekehrter Reihenfolge. Versuchen Sie keinesfalls, ein Rahmenteil des Trampolins zu demontieren, bevor Sie die Federn und das Sprungtuch entfernt haben. Tragen Sie Handschuhe, um Ihre Hände während der Montage vor Quetschungen zu schützen.





**CONTACT**

North Trampoline  
Rullagergatan 9  
415 05 Gothenburg  
Sweden

**ONLINE**

[info@northtrampoline.com](mailto:info@northtrampoline.com)  
[www.northtrampoline.com](http://www.northtrampoline.com)