

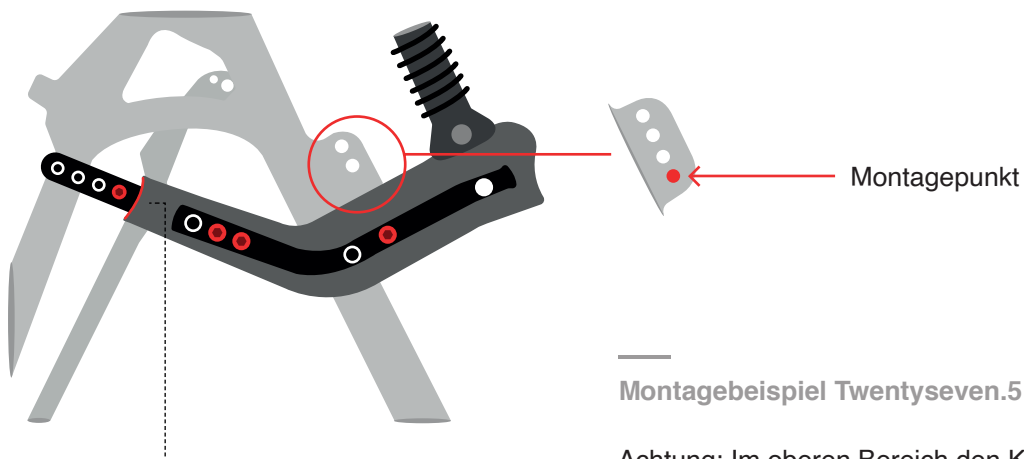


Ungeeignete Seitenständer können bei zu großer Krafteinwirkung die Kettenstrebe beschädigen.
Es darf daher **AUSSCHLIESSLICH** der hebie-Ständer FOX 0672 v 24 E verwendet werden! **Mit anderen Ständern erlischt der Garantieanspruch!**

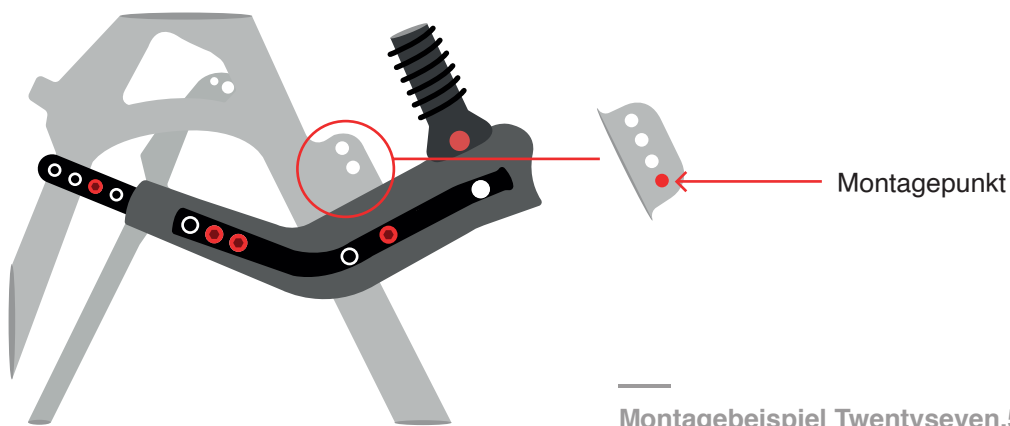
Entweder Sie montieren den Ständer analog zur Montageanleitung von hebie (siehe Ständerverpackung) oder wie in der unten beschriebenen Montageanleitung. Hiermit lässt sich der Ständer weiter hinten montieren, womit ein größerer Abstand zwischen Ferse und Ständer ermöglicht wird.

Untere Befestigungsschraube: M5 x 40 mm

Um eine bessere Auflage auf der Kettenstrebe und der Lochplatte zu erreichen, bitte bei Bedarf den Kunststoff des Ständers in dem Kontaktbereich etwas anpassen!



Achtung: Im oberen Bereich den Kunststoff etwas abnehmen!



Montagebeispiel Twentyseven.5 Large