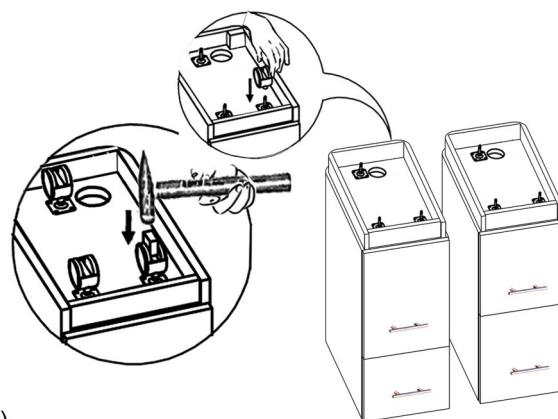


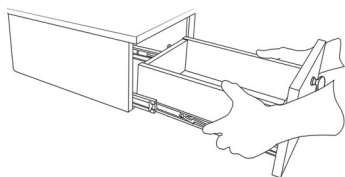
NAPA NAIL TABLE ASSEMBLY INSTRUCTION

Step 1 : Install the wheels .

- _ Flip the 2 table bodies over (see drawing 1) .
 - _ Put the wheels into the casters
 - _ Put a wooden piece into each gap in the middle of the wheel .
- Hammer the wooden piece until a “pop” sound is heard .



Step 2 : Pull the left drawer of the table top out .



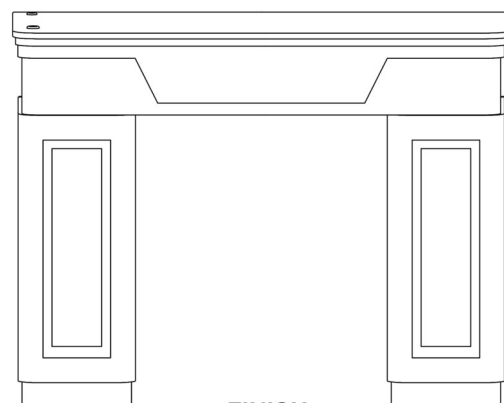
Step 3 : Intall the table top.

- _ Place the 2 table bodies as shown in drawing 2 (wheels to floor) .
- Place the table top so that it fits into the mounting hole .
- _ Bolt from table top to table bodies , each side 4 bolt . (Type : 1”3/16) .

Drawing 1.



Drawing 2.

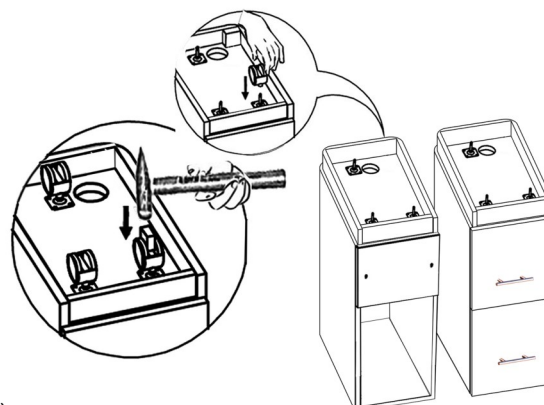


FINISH

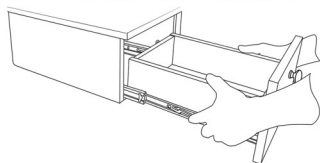
NAPA NAIL TABLE W/VENTILATION ASSEMBLY INSTRUCTION

Step 1 : Install the wheels .

- _ Flip the 2 table bodies over (see drawing 1) .
 - _ Put the wheels into the casters
 - _ Put a wooden piece into each gap in the middle of the wheel .
- Hammer the wooden piece until a “pop” sound is heard .



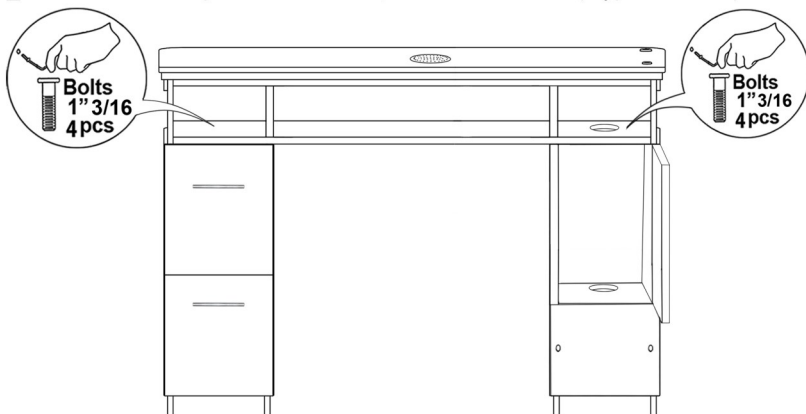
Step 2 : Pull the left drawer of the table top out .



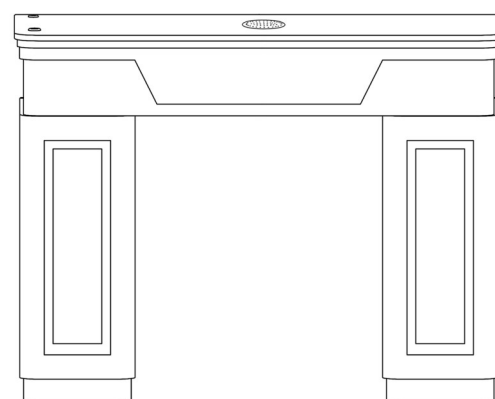
Step 3 : Intall the table top.

- _ Place the 2 table bodies as shown in drawing 2 (wheels to floor) .
- Place the table top so that it fits into the mounting hole .
- _ Bolt from table top to table bodies , each side 4 bolt . (Type : 1”3/16) .

Drawing 1.



Drawing 2.

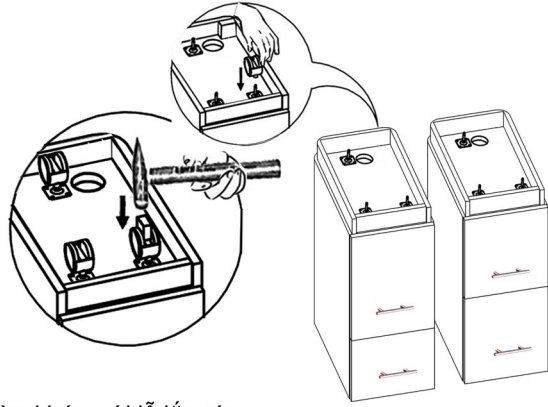


FINISH

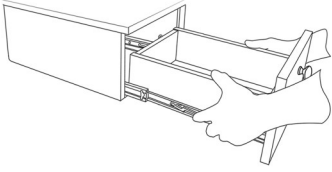
HƯỚNG DẪN LẮP RÁP NAPA NAIL TABLE .

Bước 1 : Lắp bánh xe .

- _ Lật ngược 2 thân bàn .
- _ Đặt bánh xe vào đế bánh xe,
- _ Đặt miếng gỗ vào khe giữa của bánh xe , dùng búa gỗ nhẹ vào miếng gỗ đến khi nghe tiếng “cóc” .

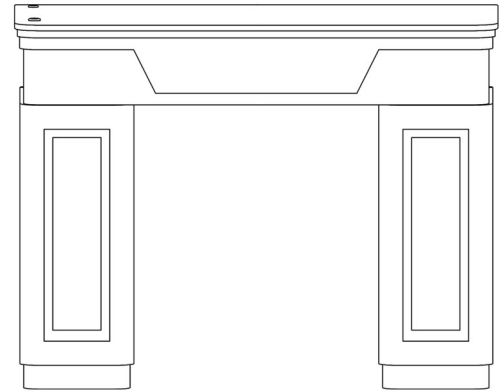


Bước 2 : Lấy hộc kéo bên trái của mặt bàn ra .



Bước 3 : Lắp mặt bàn .

- _ Đặt 2 thân bàn đứng như hình . Đặt mặt bàn lên trên sao cho vừa khớp với lỗ lắp ráp .
- _ Bắt Bu-lông từ trong mặt bàn xuống thân bàn , bên trái 4 con , bên phải 4 con (Loại : 1”3/16) .



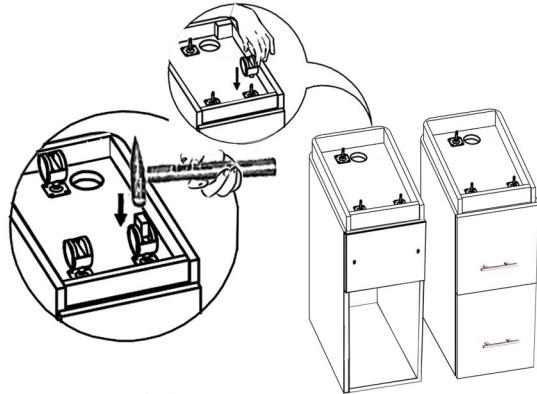
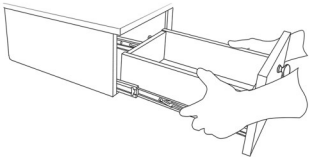
HOÀN THÀNH

HƯỚNG DẪN LẮP RÁP NAPA NAIL TABLE W/VENTILATION .

Bước 1 : Lắp bánh xe .

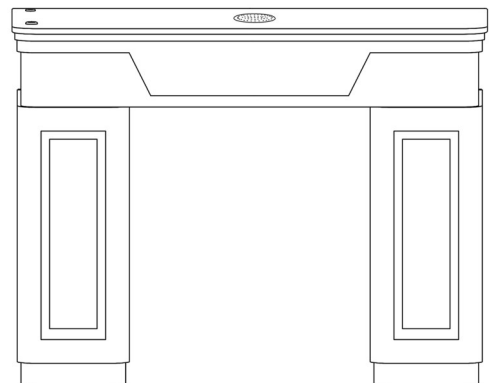
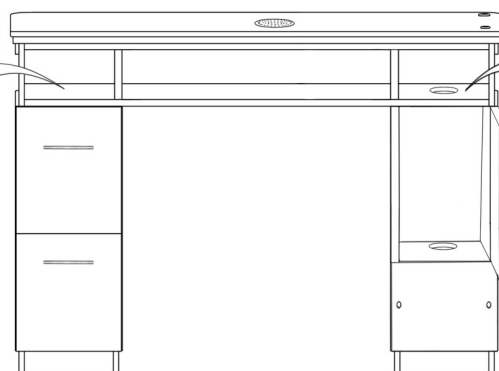
- _ Lật ngược 2 thân bàn .
- _ Đặt bánh xe vào đế bánh xe,
- _ Đặt miếng gỗ vào khe giữa của bánh xe , dùng búa gỗ nhẹ vào miếng gỗ đến khi nghe tiếng “cóc” .

Bước 2 : Lấy hộc kéo bên trái của mặt bàn ra .



Bước 3 : Lắp mặt bàn .

- _ Đặt 2 thân bàn đứng như hình . Đặt mặt bàn lên trên sao cho vừa khớp với lỗ lắp ráp .
- _ Bắt Bu-lông từ trong mặt bàn xuống thân bàn , bên trái 4 con , bên phải 4 con (Loại : 1”3/16) .



HOÀN THÀNH