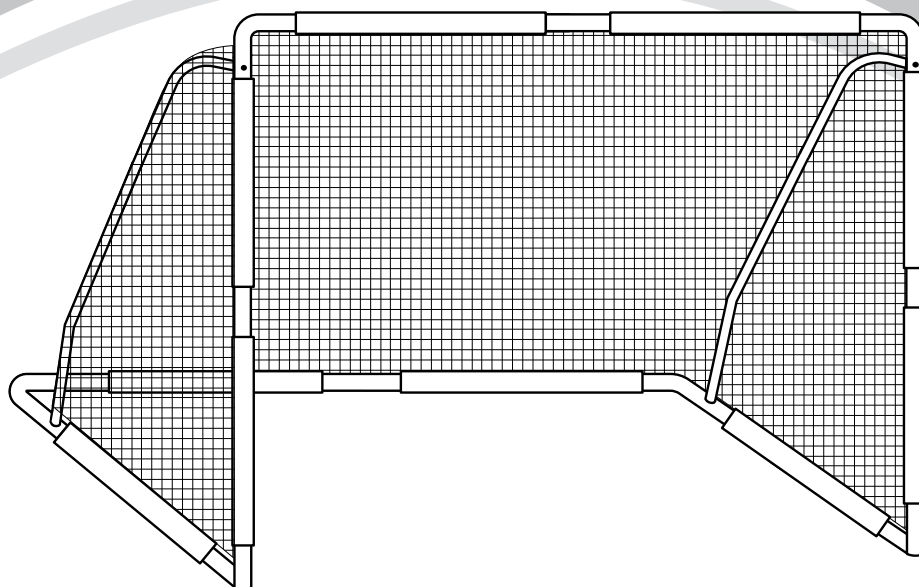


- [EN] Instruction manual
- [NL] Handleiding
- [DE] Bedienungsanleitung
- [FR] Manuel d'instructions
- [AR] كتيب التعليمات
- [IT] Manuale d'istruzioni

————— Please click preferred language —————



Cozytrix

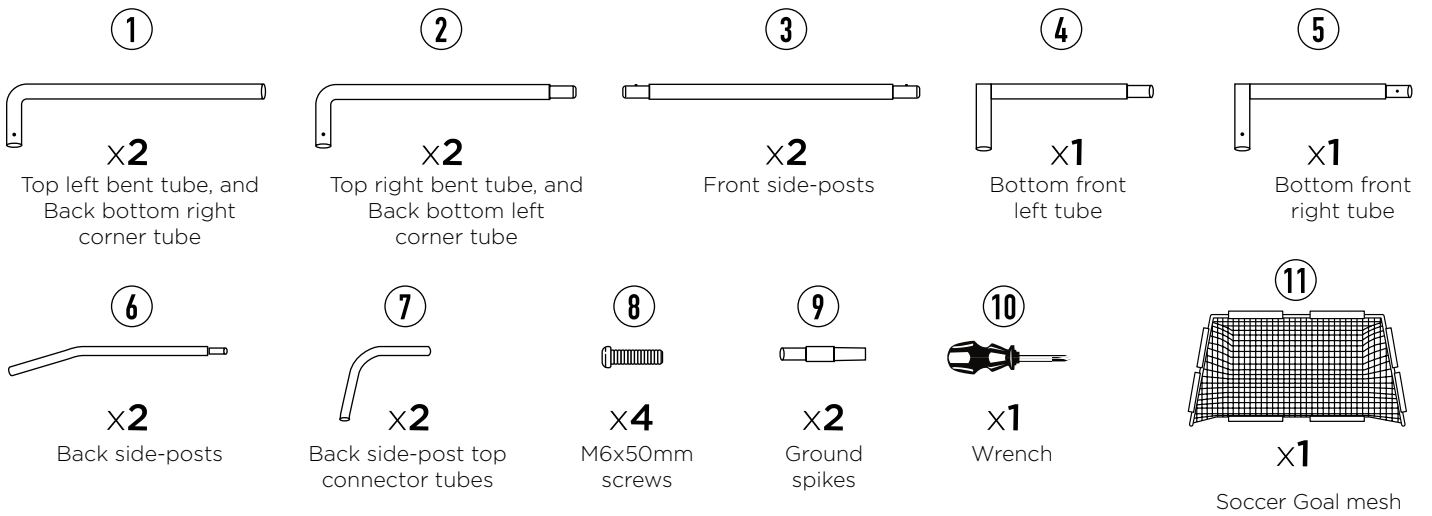
PRICE & QUALITY
DELIVERED

— cozytrix.com —

[EN] PRODUCT INFORMATION AND INSTRUCTIONS

! Carefully follow the enclosed step-by-step instructions to assemble the Soccer Goal. Take an organized approach, laying out all of the components in an orderly fashion and keeping them all together to ensure that nothing is broken or you hurt yourself by standing on them.

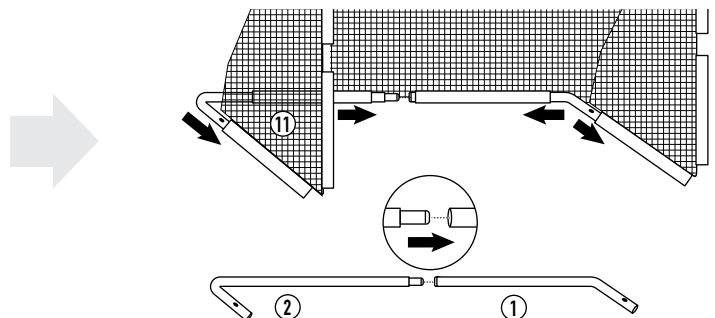
COMPONENTS



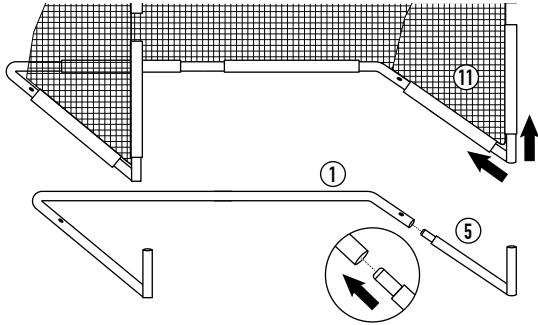
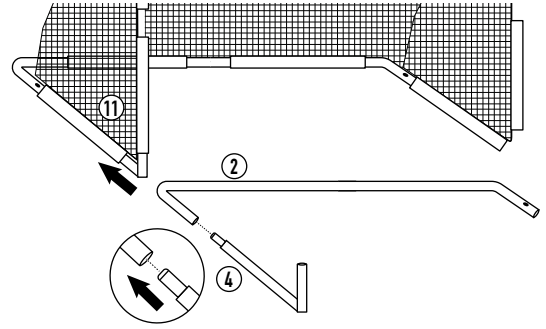
ASSEMBLY INSTRUCTIONS

IMPORTANT: ensure that the Soccer Goal mesh (11) is included during assembly from step 1 by inserting the tubes and posts through the appropriate Soccer Goal mesh (11) edges.

- 1** Slip the long length of the back bottom left corner tube (2) into the full bottom back section of the Soccer Goal mesh (11) edge. Then connect the back bottom left corner tube (2) with the back bottom right corner tube (1) and pull the Soccer Goal mesh (11) along the back bottom right corner tube (1).

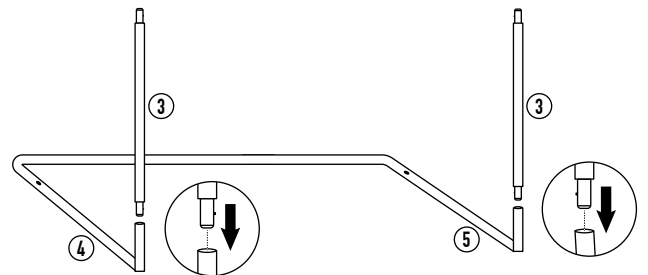
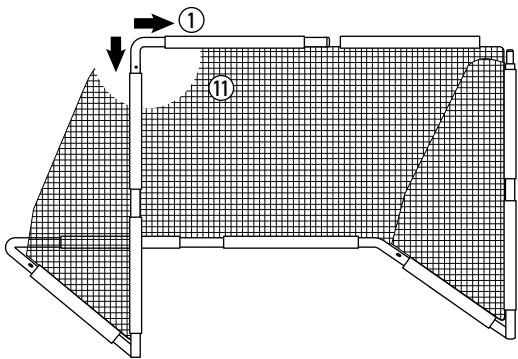
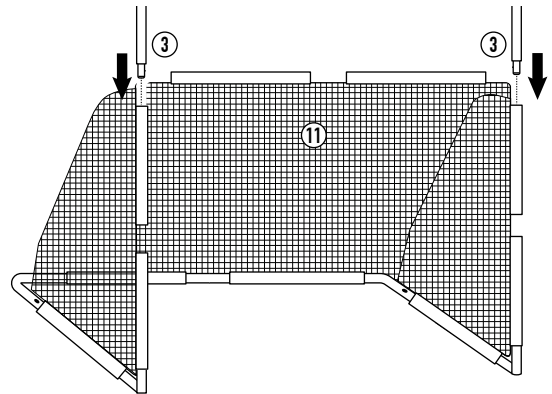


- 2** Slip the bottom front left tube (4) into the Soccer Goal mesh (11) edge before connecting it with the back bottom left corner tube (2). Make sure the button snaps into place.

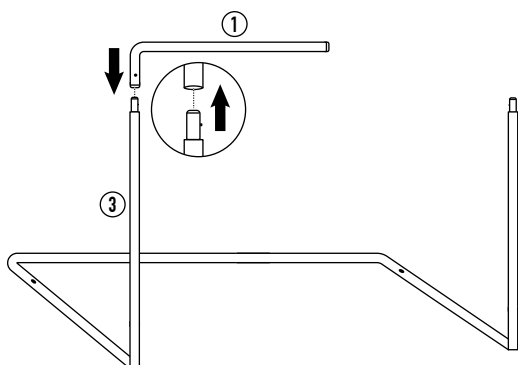


- 3** Slip the bottom front right tube (5) into the Soccer Goal mesh (11) edge before connecting it with the back bottom right corner tube (1). Make sure the button snaps into place.

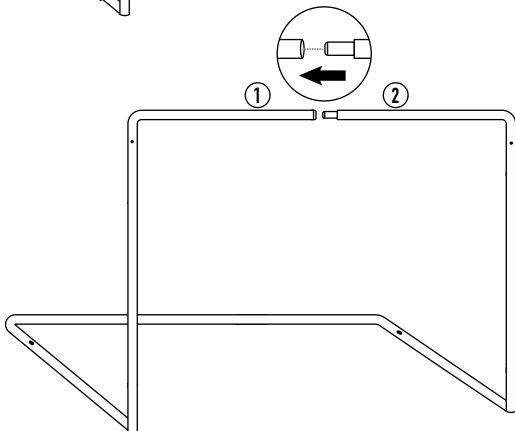
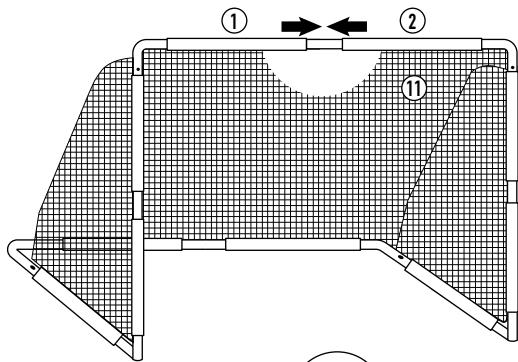
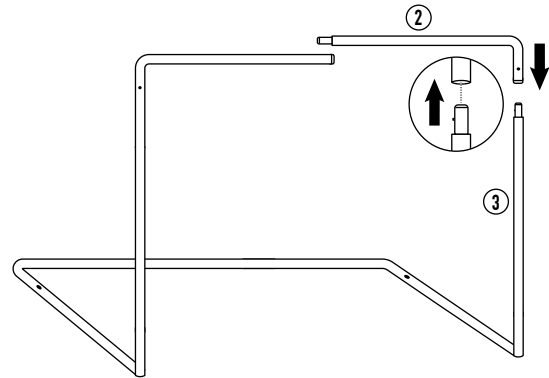
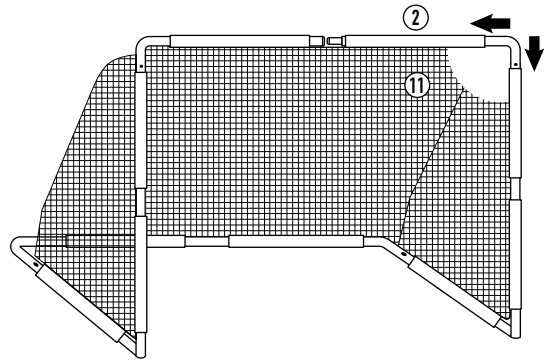
- 4** Slip the front side-posts (3) through the Soccer Goal mesh (11) edges until they meet with the respective ends of bottom front left tube (4) and bottom front right tube (5). Connect the posts to the tubes until the buttons snap into place.



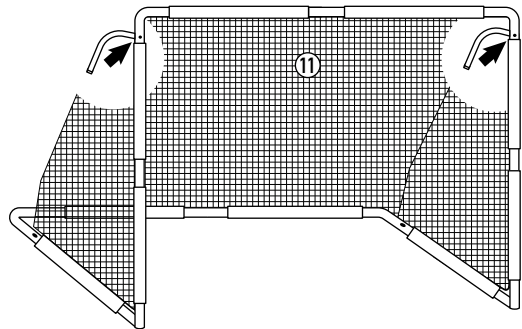
- 5** Slip the top left bent tube (1) through the Soccer Goal mesh (11) edge and connect the shorter end of the tube to the top of the front side-post (3) on the left side until the button snaps into place.



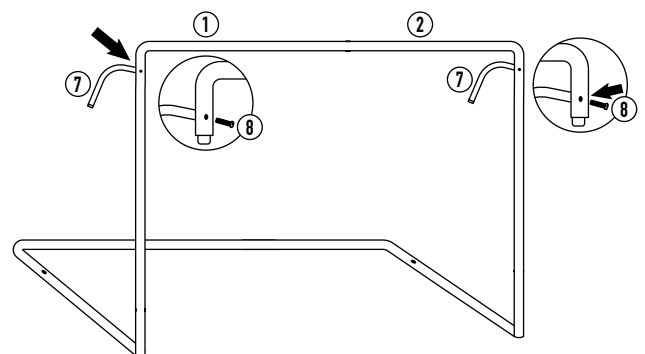
- 6** Slip the top right bent tube (2) through the Soccer Goal mesh (11) edge and connect the shorter end of the tube to the top of the front side-post (3) on the right side until the button snaps into place.



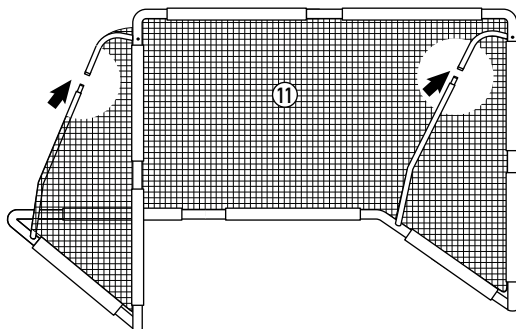
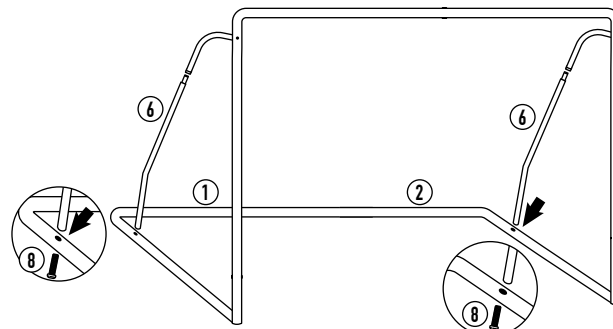
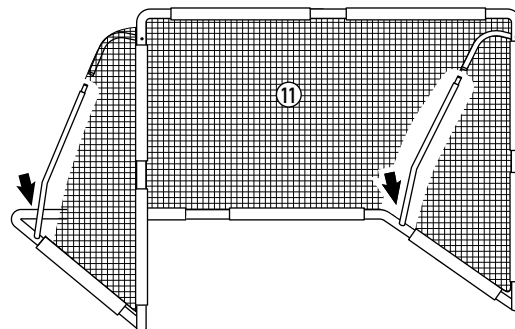
- 7** Connect the top left bent tube (1) with top right bent tube (2).



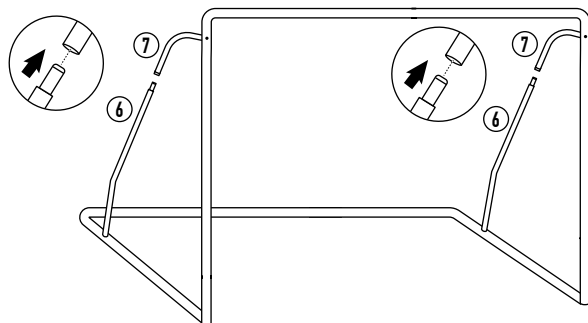
- 8** Connect the back side-post top connector tubes (7) to top left bent tube (1) and top right bent tube (2) using the M6x50mm screws (8).



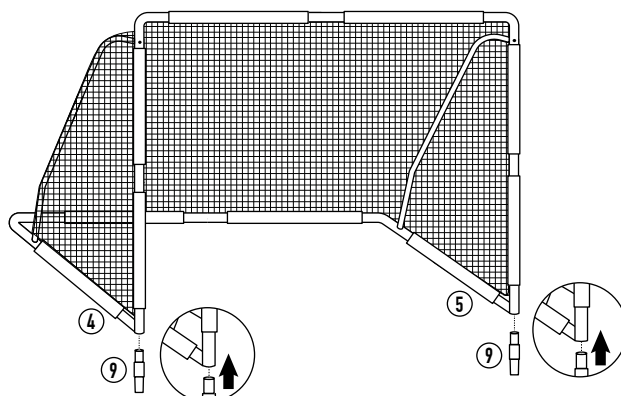
- 9** Connect the back side-posts (6) to the back bottom right corner tube (1) and the back bottom left corner tube (2) using the M6x50mm screws (8).



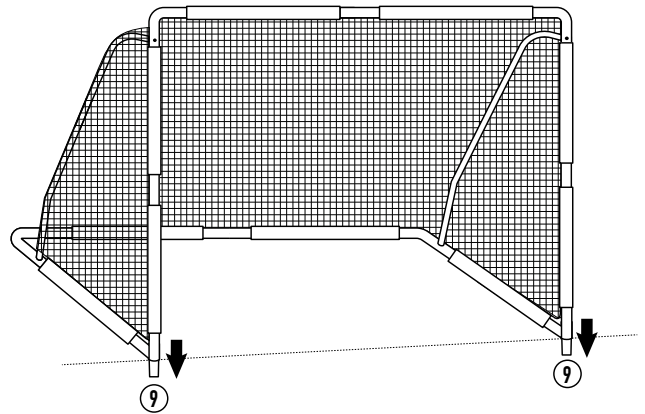
- 10** Connect both of the back side-post top connector tubes (7) with the back side-posts (6).



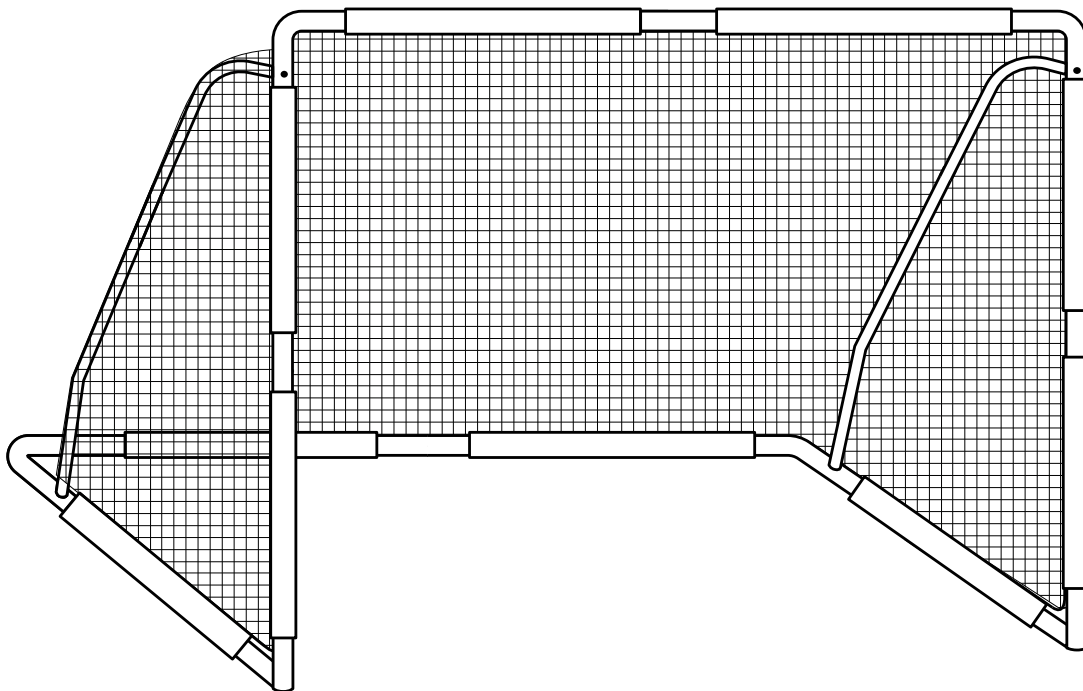
- 11** Your soccer goal is almost ready! Before you use it, insert the ground spikes (9) into the bottom front left tube (4) and bottom front right tube (5).



- 12** Find a flat surface of ground or grass located at least 3 metres from any other structures or obstructions, and ensure it is nowhere near a road. To secure the soccer goal in place, push the ground spikes (9) into the ground.



- 13** Your soccer goal is now complete!

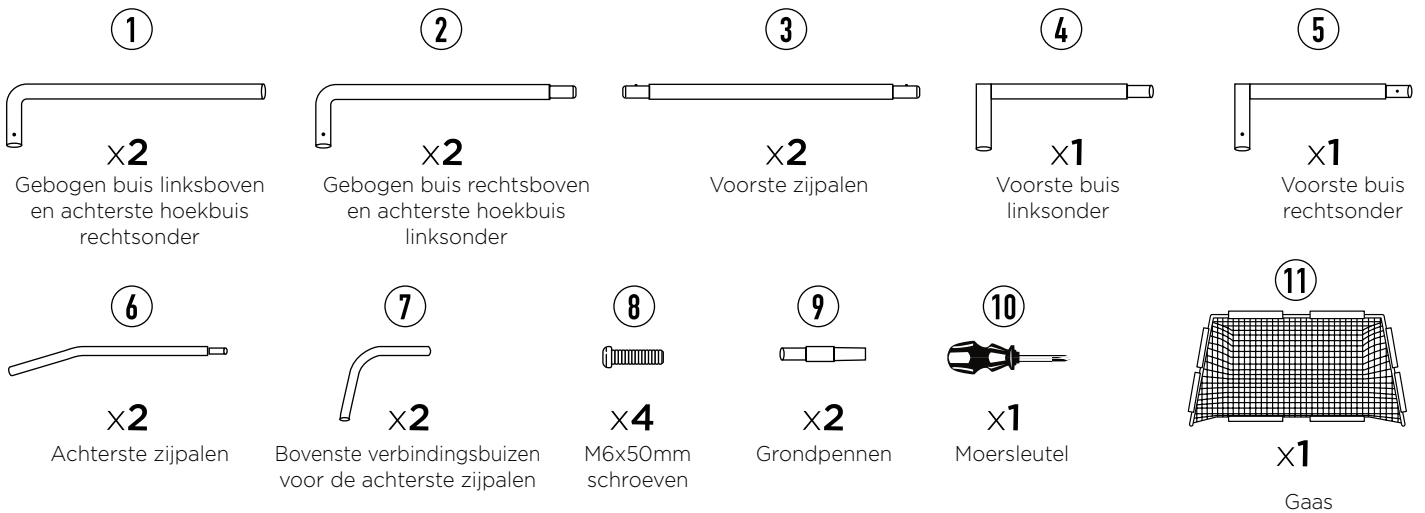


CE 8+

[NL] PRODUCTINFORMATIE EN GEBRUIKSAANWIJZINGEN

! Volg elke stap in de aanwijzingen zorgvuldig om de Kattentoren in elkaar te zetten. Ga georganiseerd te werk door alle componenten op een overzichtelijke manier neer te leggen en deze bij elkaar te houden, zodat niets kapotgaat en u zich niet bezeert door op de onderdelen te gaan staan.

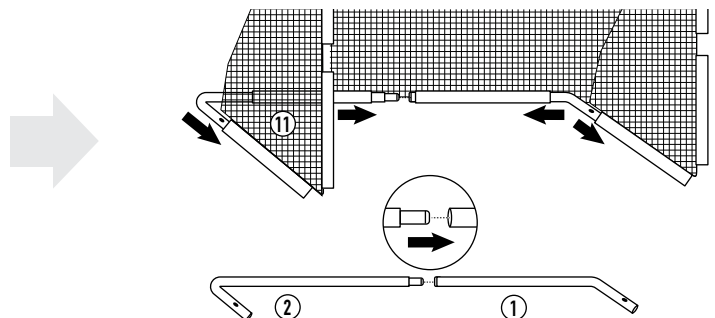
ONDERDELEN



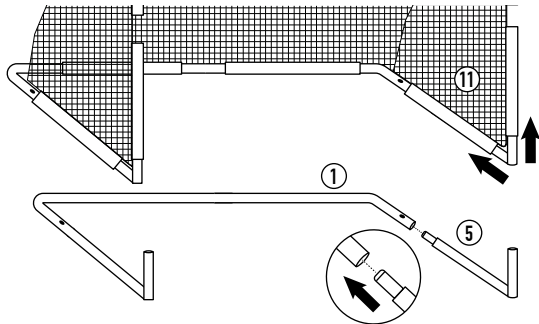
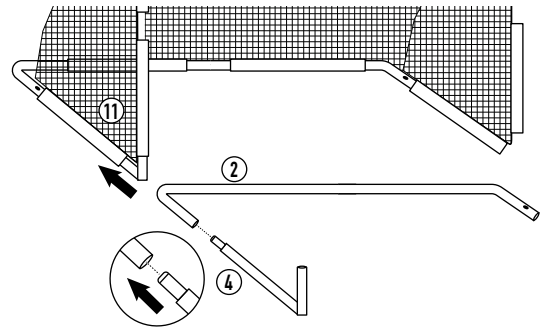
MONTAGE-AANWIJZINGEN

BELANGRIJK: zorg ervoor dat het gaas (11) van het Voetbaldoel vanaf de eerste montageslap wordt vastgemaakt, door de buizen en palen door de juiste uiteinden van het gaas (11) te steken.

- 1** Schuif de achterste hoekbuis linksonder (2) langs de lengte in het volledige onderste achteruiteinde van het gaas (11). Verbind vervolgens de achterste hoekbuis linksonder (2) met de achterste hoekbuis rechtsonder (1) en trek het gaas (11) langs de achterste hoekbuis rechtsonder (1).

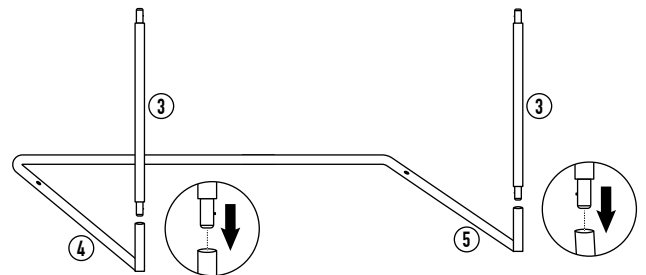
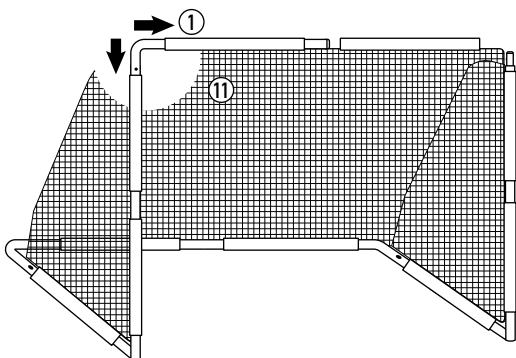
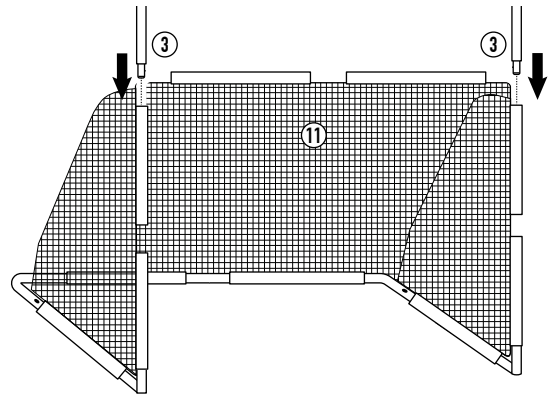


- 2** Schuif de voorste buis linksonder (4) in de rand van het gaas (11) voordat u deze verbindt met de achterste hoekbuis linksonder (2). Zorg ervoor dat de knop vastklikt.

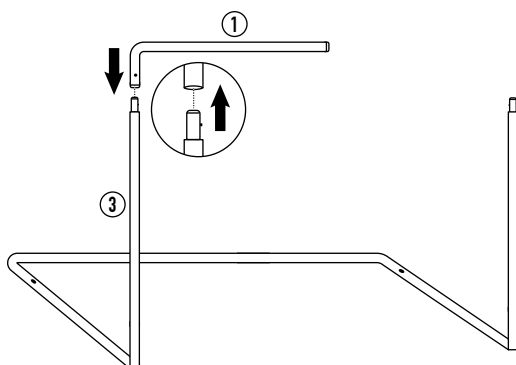


- 3** Schuif de voorste buis rechtsonder (5) in de rand van het gaas (11) voordat u deze verbindt met de achterste hoekbuis rechtsonder (1). Zorg ervoor dat de knop vastklikt.

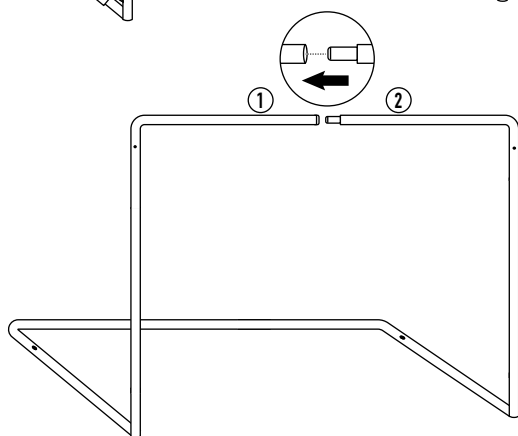
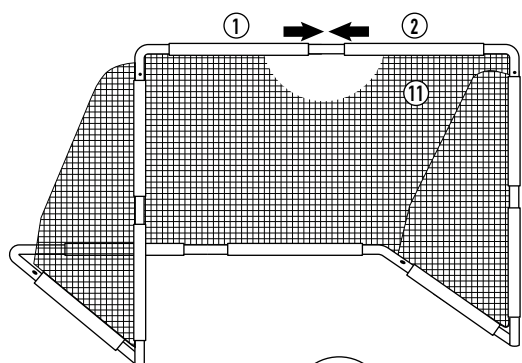
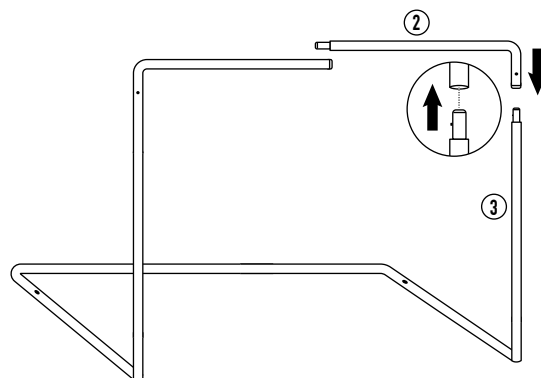
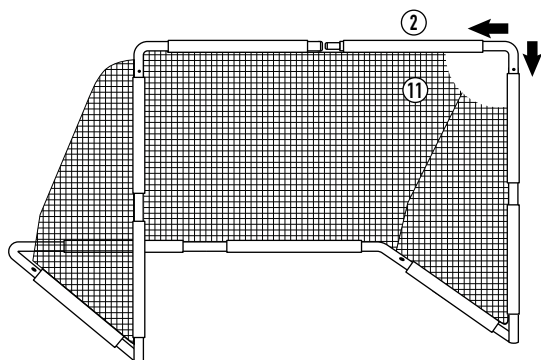
- 4** Schuif de voorste zijpalen (3) in de rand van het gaas (11) totdat deze de uiteinden van de voorste buis linksonder (4) en de voorste buis rechtsonder (5) raken. Verbind de palen met de buizen, zodat de knoppen vastklikken.



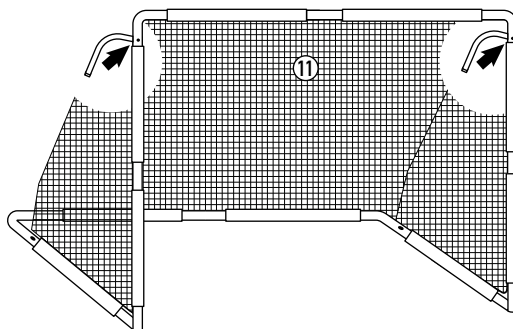
- 5** Schuif de gebogen buis linksboven (1) in de rand van het gaas (11) en verbind het korte eind van de buis met de bovenkant van de linker voorste zijpalen (3), zodat de knop vastklikt.



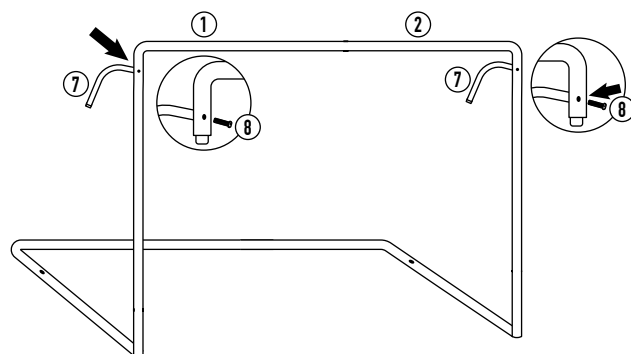
- 6** Schuif de gebogen buis rechtsboven (2) in de rand van het gaas (11) en verbind het korte eind van de buis met de bovenkant van de rechter voorste zijpalen (3), zodat de knop vastklikt.



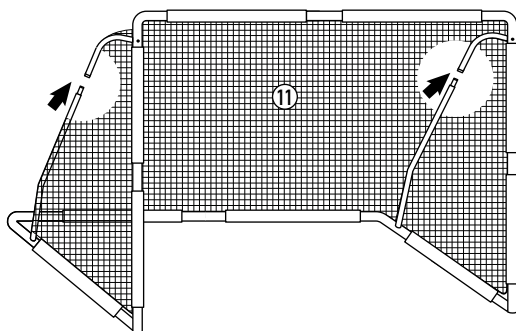
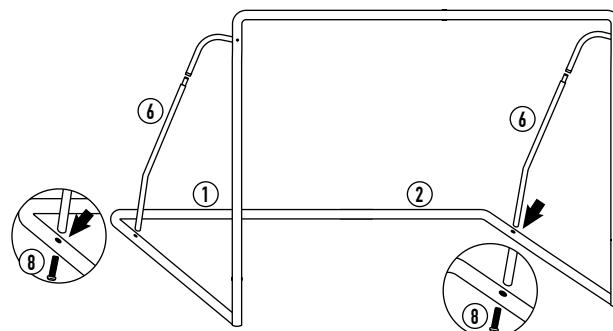
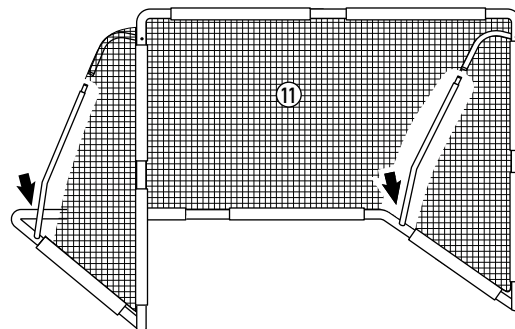
- 7** Verbind de gebogen buis linksboven (1) met de gebogen buis rechtsboven (2).



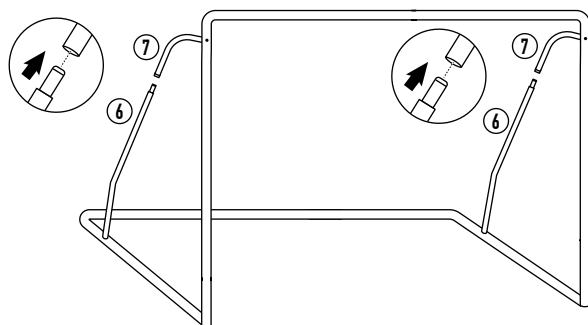
- 8** Verbind de bovenste verbindingbuizen voor de achterste zijpalen (2) met de gebogen buis linksboven (1) en de gebogen buis rechtsboven (2), door gebruik te maken van de M6x50mm schroeven (8).



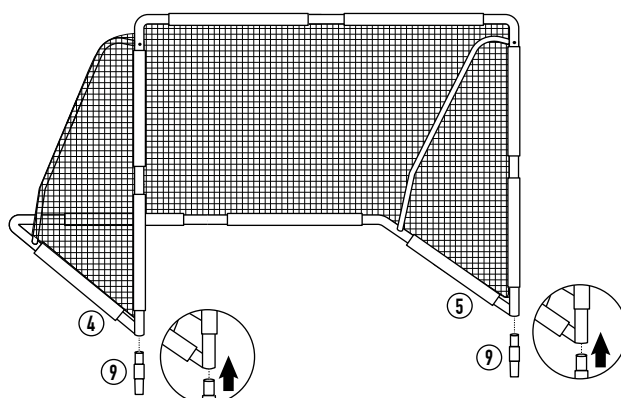
- 9** Verbind de achterste zijpalen (6) met de achterste hoekbuis rechtsonder (1) en de achterste hoekbuis linksonder (2), door gebruik te maken van de M6x50mm schroeven (8).



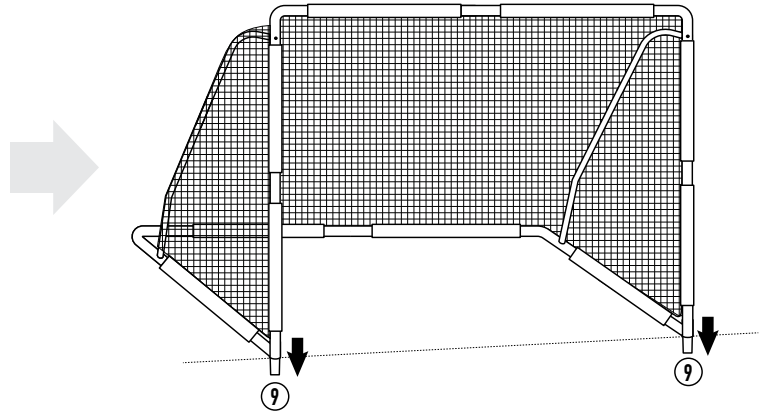
- 10** Verbind beide bovenste verbindingsbuizen voor de achterste zijpalen (7) met de achterste zijpalen (6).



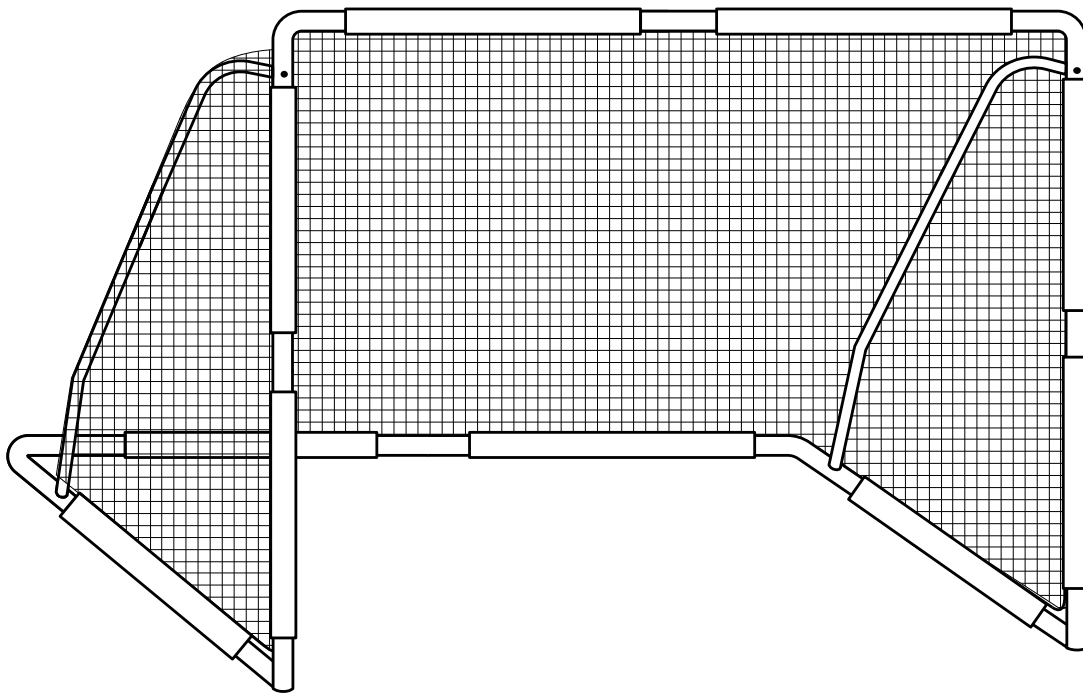
- 11** Uw voetbaldoel is bijna compleet! Steek, alvorens het doel te gebruiken, de grondpennen (9) in de voorste buis linksonder (4) en de voorste buis rechtsonder (5).



- 12** Zoek een vlakke ondergrond of een grasveld, dat zich op minstens 3 meter afstand van andere constructies of obstakels bevindt en zorg ervoor dat het zich niet in de buurt van een weg bevindt. Duw de grondpennen (9) in de grond om het voetbaldoel vast te zetten.



- 13** Uw voetbaldoel is nu compleet!

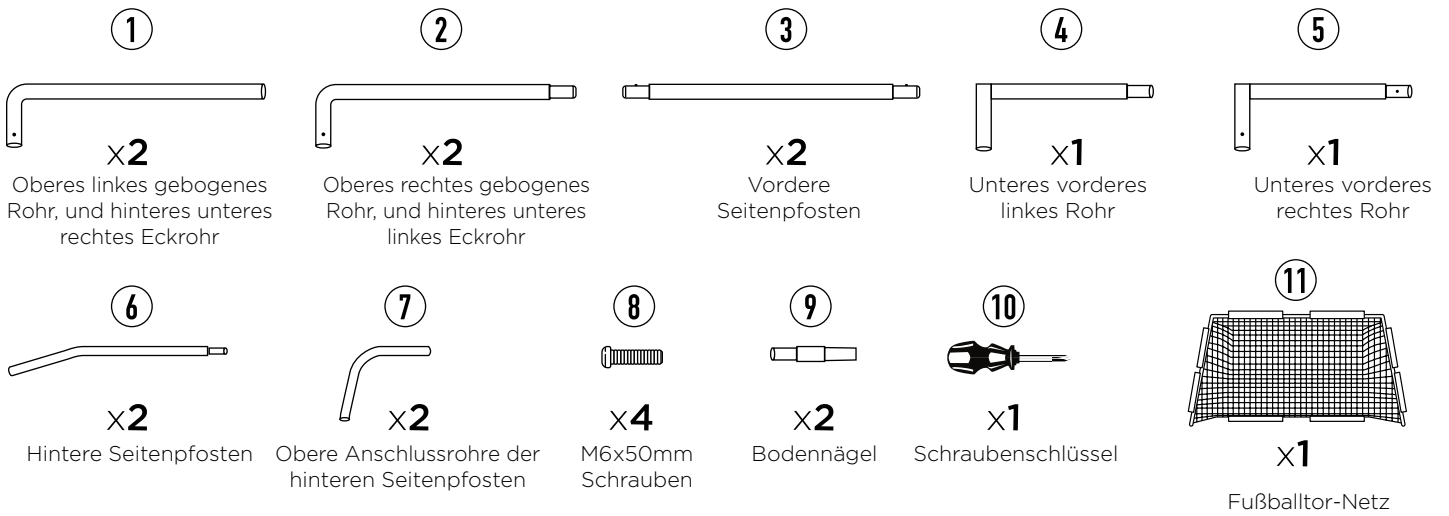


CE 8+

[DE] PRODUKTINFORMATIONEN UND-ANLEITUNGEN

! Befolgen Sie sorgfältig die beigelegte Schritt-für-Schritt-Anleitung, um der Katzen-Kratzbaum, zusammenzubauen.
■ Gehen Sie organisiert vor, legen Sie alle Komponenten geordnet und an einem Ort aus, um sicherzustellen, dass nichts zerbrochen ist und Sie sich nicht verletzen, wenn Sie aus Versehen auf ein Bauteil treten.

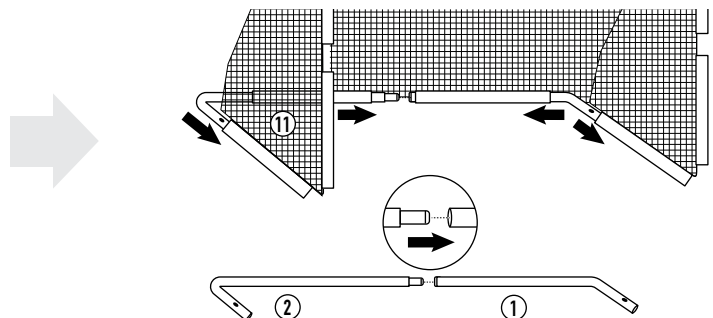
KOMPONENTEN



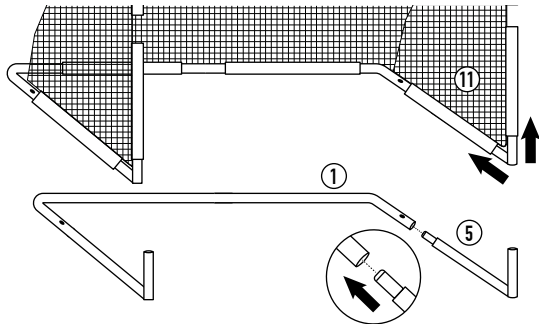
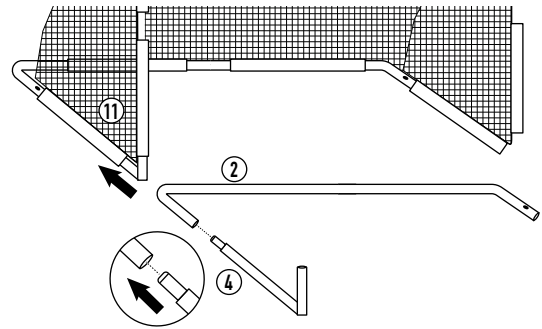
MONTAGE-ANLEITUNG

WICHTIG: Stellen Sie sicher, dass das Fußballtor-Netz (11) bei der Montage ab Schritt 1 mit berücksichtigt wird, indem Sie die Rohre und Pfosten durch die entsprechenden Kanten des Fußballtor-Netzes (11) stecken.

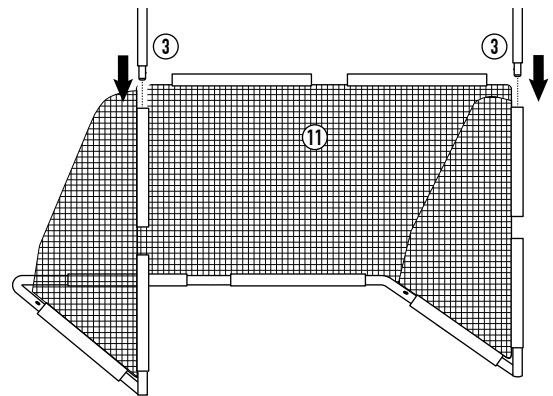
- 1** Schieben Sie den langen Teil des hinteren unteren linken Eckrohrs (2) in den gesamten hinteren unteren Teil des Fußballtor-Netzes (11). Verbinden Sie dann das hintere untere linke Eckrohr (2) mit dem hinteren unteren rechten Eckrohr (1) und ziehen Sie das Fußballtorgitter (11) entlang des hinteren unteren rechten Eckrohrs (1).



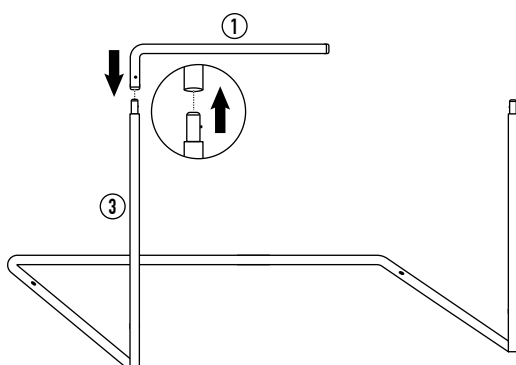
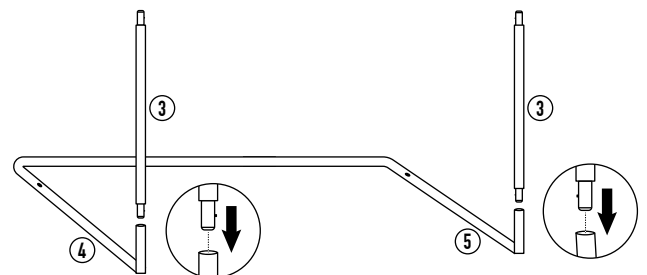
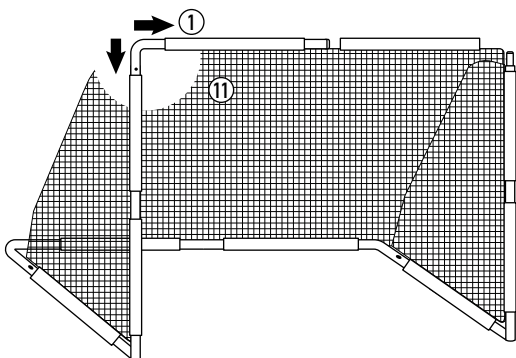
- 2** Schieben Sie das untere vordere linke Rohr (4) in die Kante des Fußballtor-Netzes (11), bevor Sie es mit dem hinteren unteren linken Eckrohr (2) verbinden. Stellen Sie sicher, dass der Knopf einrastet.



- 3** Schieben Sie das untere vordere rechte Rohr (5) in die Kante des Fußballtor-Netzes (11), bevor Sie es mit dem hinteren unteren rechten Eckrohr (1) verbinden. Stellen Sie sicher, dass der Knopf einrastet.



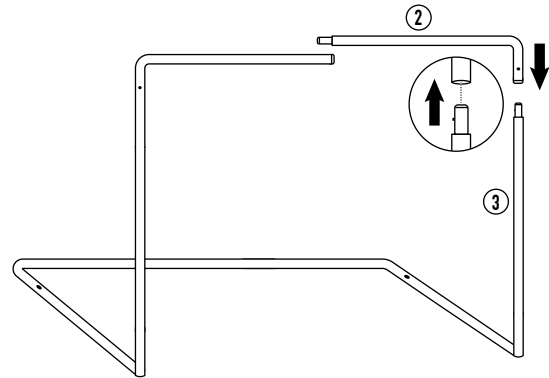
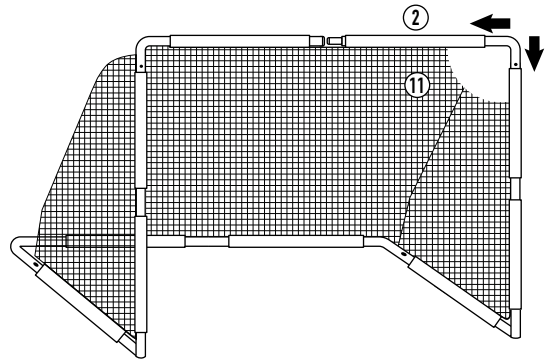
- 4** Schieben Sie die vorderen Seitenpfosten (3) durch die Kanten des Fußballtor-Netzes (11), bis sie sich mit den jeweiligen Enden des unteren vorderen linken Rohrs (4) und des unteren vorderen rechten Rohrs (5) treffen. Verbinden Sie die Pfosten mit den Rohren, bis die Knöpfe einrasten.



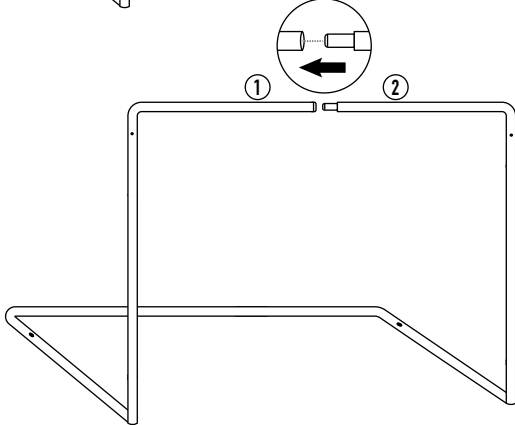
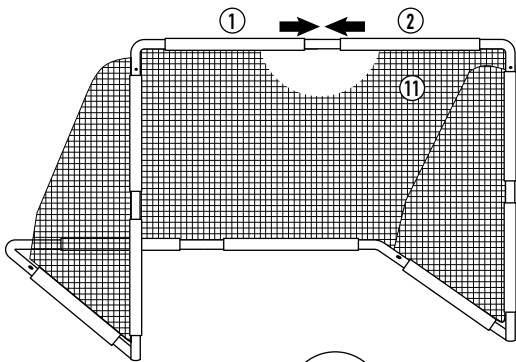
- 5** Schieben Sie das obere linke gebogene Rohr (1) durch die Kante des Fußballtor-Netzes (11) und verbinden Sie das kürzere Ende des Rohrs mit der Oberseite des vorderen Seitenpfostens (3) auf der linken Seite, bis der Knopf einrastet.



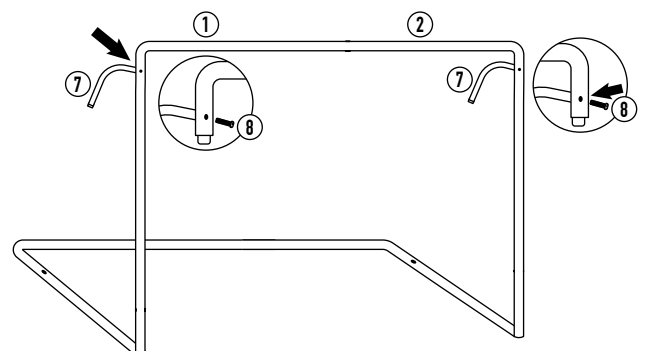
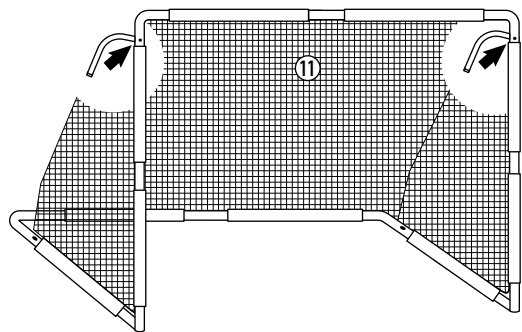
- 6** Stecken Sie das obere rechte gebogene Rohr (2) durch die Kante des Fußballtor-Netzes (11) und verbinden Sie das kürzere Ende des Rohrs mit dem oberen Ende des vorderen Seitenpfostens (3) auf der rechten Seite, bis der Knopf einrastet.



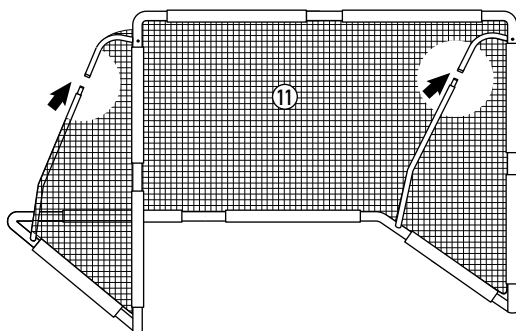
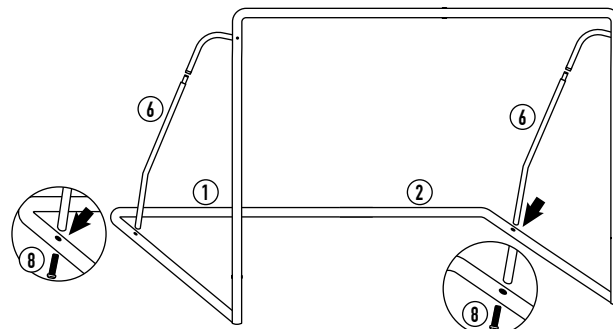
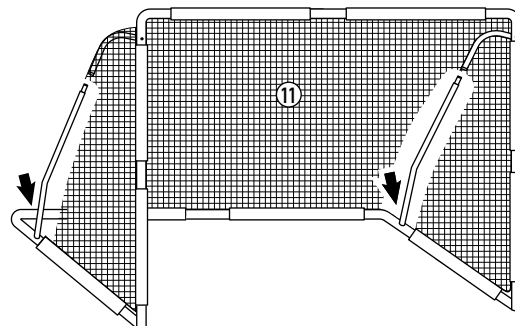
- 7** Verbinden Sie das obere linke gebogene Rohr (1) mit dem oberen rechten gebogenen Rohr (2).



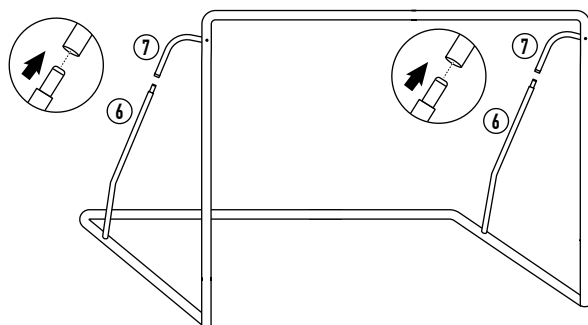
- 8** Verbinden Sie die Verbindungsrohre (7) der hinteren Seitenpfosten mit dem gebogenen Rohr oben links (1) und dem gebogenen Rohr oben rechts (2) mit den Schrauben M6x50mm (8).



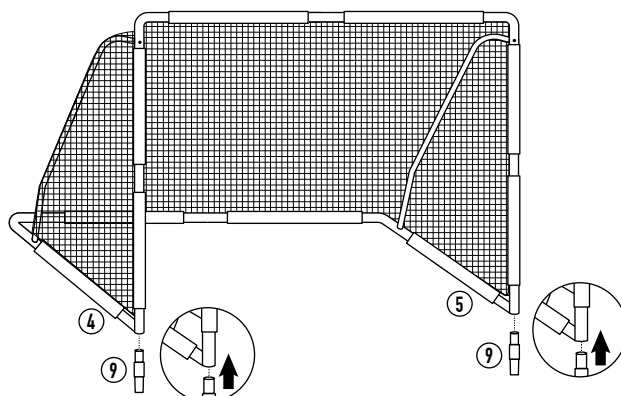
- 9** Verbinden Sie die hinteren Seitenpfosten (6) mit dem hinteren unteren rechten Eckrohr (1) und dem hinteren unteren linken Eckrohr (2) mit den Schrauben M6x50mm (8).



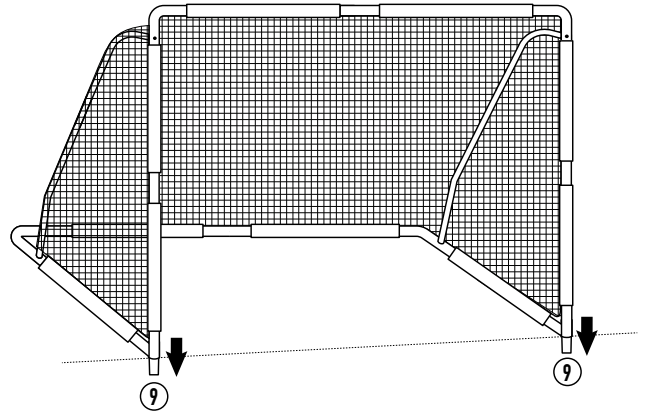
- 10** Verbinden Sie die beiden oberen Anschlussrohre (7) der hinteren Seitenpfosten mit den hinteren Seitenpfosten (6).



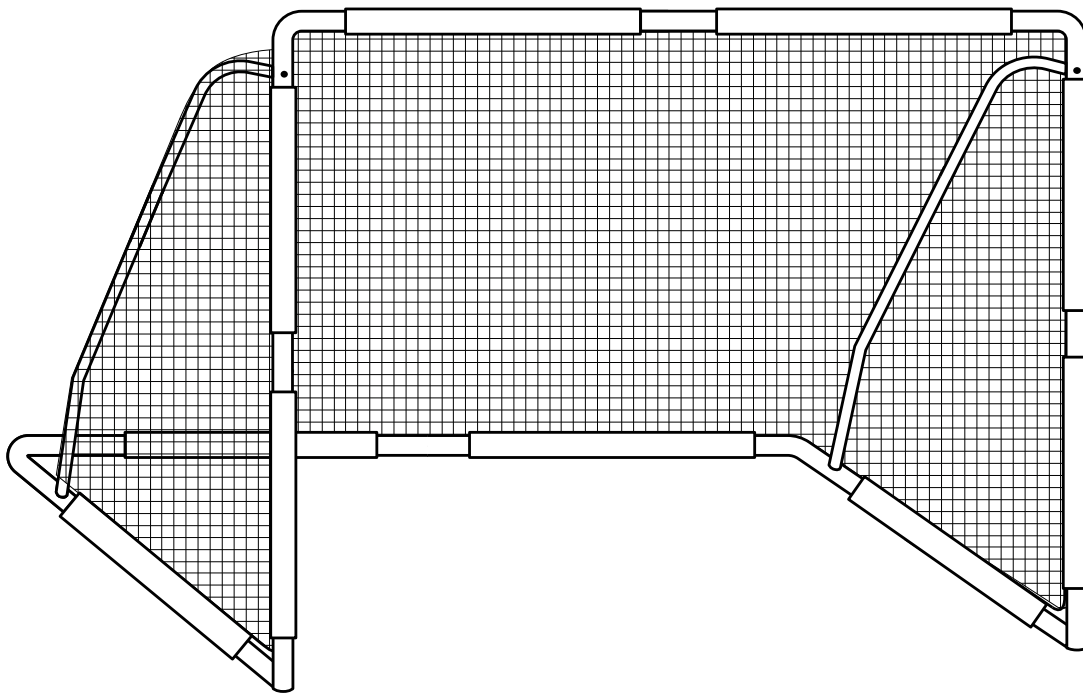
- 11** Ihr Fußballtor ist fast fertig! Bevor Sie es benutzen, stecken Sie die Bodennägel (9) in das untere vordere linke Rohr (4) und das untere vordere rechte Rohr (5).



- 12** Suchen Sie eine ebene Boden- oder Grasfläche, die mindestens 3 Meter von allen anderen Objekten und Hindernissen entfernt ist, und stellen Sie sicher, dass sie sich nicht in der Nähe einer Straße befindet. Um das Fußballtor an seinem Platz zu fixieren, drücken Sie die Bodennägel (9) in den Boden.



- 13** Ihr Fußballtor ist nun komplett!

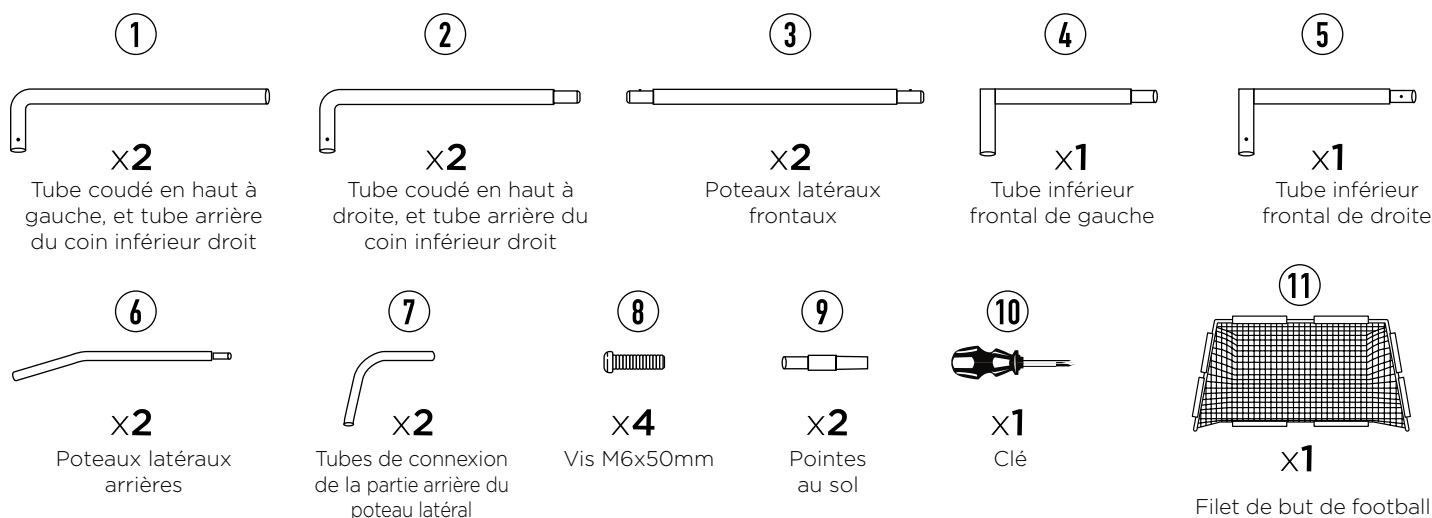


CE 8+

[FR] INFORMATIONS ET INSTRUCTIONS SUR LE PRODUIT

! Suivez attentivement les instructions détaillées ci-jointes pour assembler l'arbre à chat. Suivez une démarche bien organisée, en disposant tous les éléments de manière ordonnée et en les gardant tous ensemble pour vous assurer que rien ne soit cassé ou que vous ne vous blessiez en vous tenant dessus.

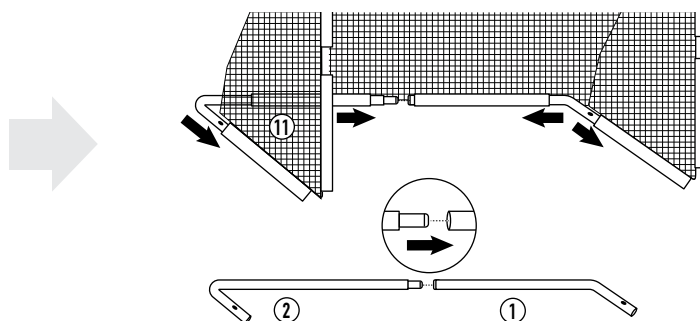
COMPOSANTS



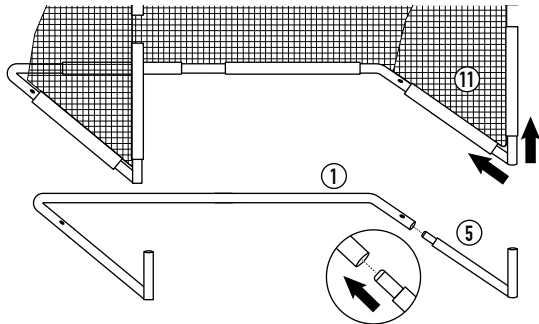
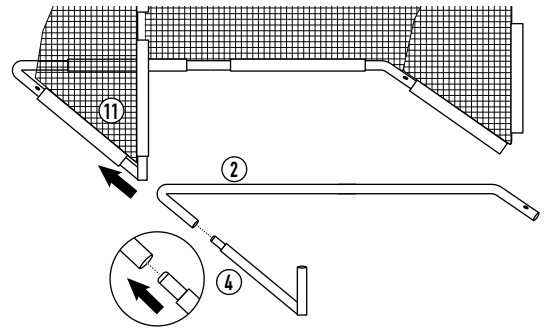
INSTRUCTIONS D'ASSEMBLAGE

IMPORTANT: veiller à ce que le filet de but de football (11) soit inclus lors de l'assemblage à partir de l'étape 1 en insérant les tubes et les poteaux à travers les bords appropriés du filet de but de football (11).

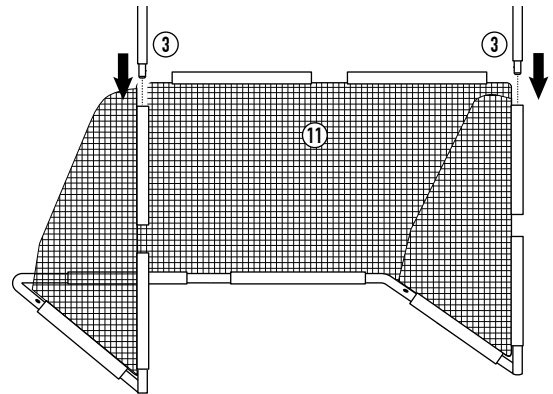
1 Faites glisser la longue longueur du tube arrière du coin inférieur gauche (2) dans la partie arrière complète du bord du filet de but de football (11). Ensuite, connectez le tube arrière du coin inférieur gauche (2) au tube arrière du coin inférieur droit (1) et tirez le filet du but de football (11) le long du tube arrière du coin inférieur droit (1).



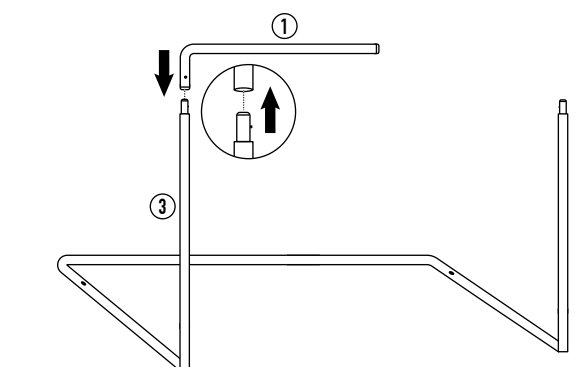
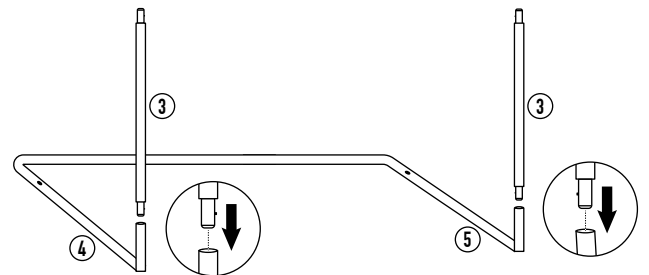
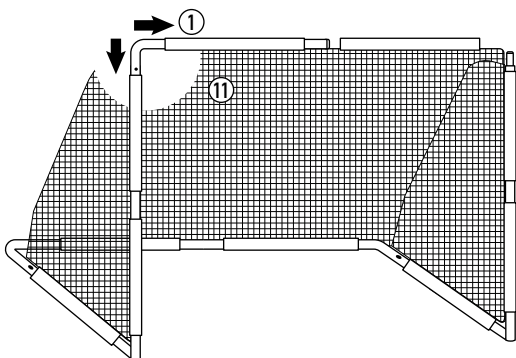
- 2** Faites glisser le tube frontal inférieur de gauche (4) dans le bord du filet de but de football (11) avant de le raccorder au tube arrière du coin inférieur gauche (2). Assurez-vous que le bouton s'enclenche en place.



- 3** Faites glisser le tube inférieur frontal de droite (5) dans le bord du filet de but de football (11) avant de le raccorder avec le tube arrière du coin inférieur droit (1). Assurez-vous que le bouton s'enclenche en place.



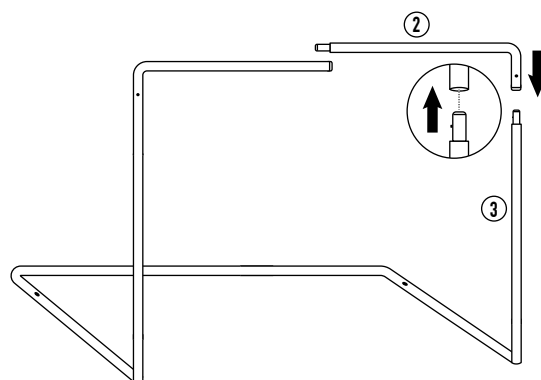
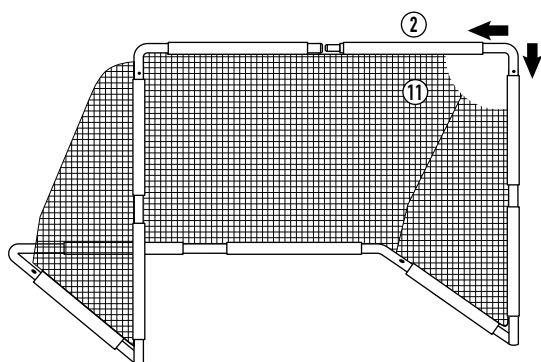
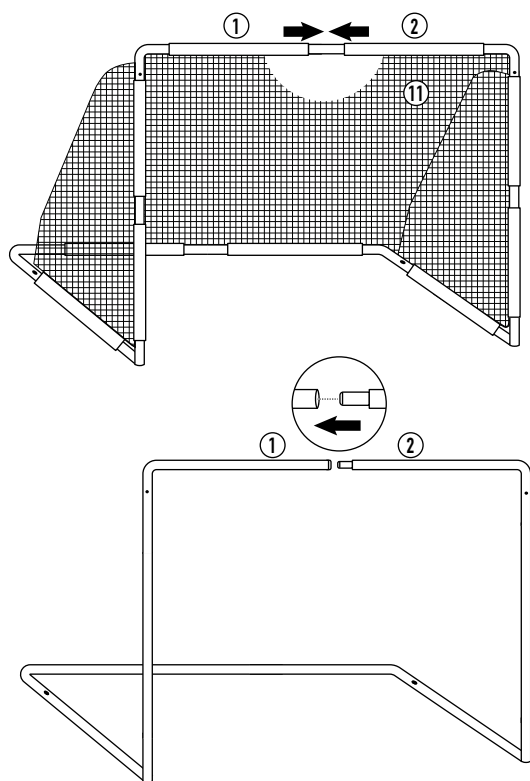
- 4** Faites glisser les poteaux latéraux frontaux (3) à travers les bords du filet du but de Football (11) jusqu'à ce qu'ils soient en contact avec les extrémités respectives du tube inférieur frontal de gauche (4) et du tube inférieur frontal de droite (5). Reliez les poteaux aux tubes jusqu'à ce que les boutons s'enclenchent en place.



- 5** Faites glisser le tube coudé en haut à gauche (1) à travers le bord du filet du but de football (11) et raccordez l'extrémité la plus courte du tube au haut du poteau latéral frontal (3) sur le côté gauche jusqu'à ce que le bouton s'enclenche en place.

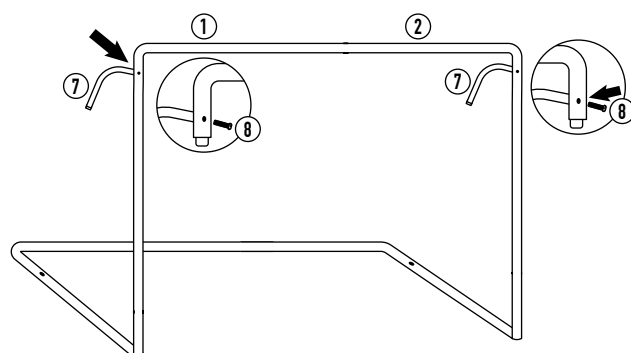
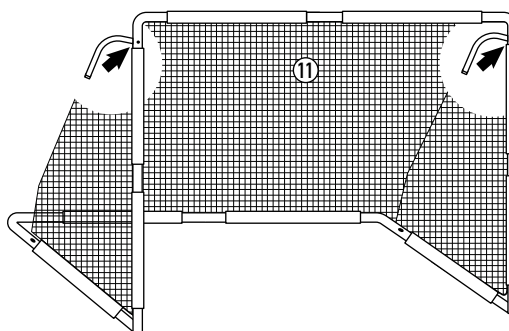


- 6** Faites glisser le tube coudé en haut à droite (1) à travers le bord du filet du but de football (11) et raccordez l'extrémité la plus courte du tube au haut du poteau latéral frontal (3) sur le côté droit jusqu'à ce que le bouton s'enclenche en place.

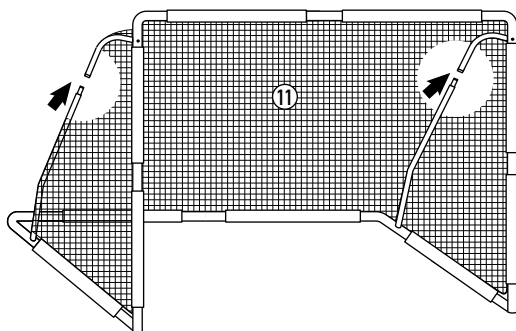
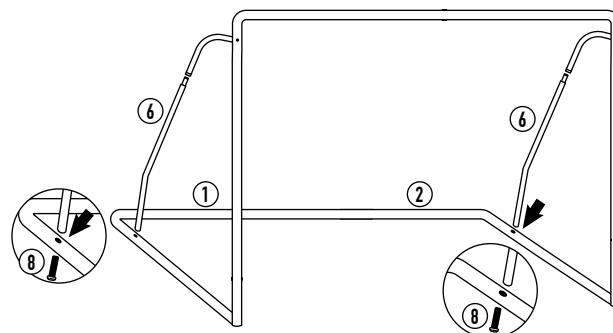
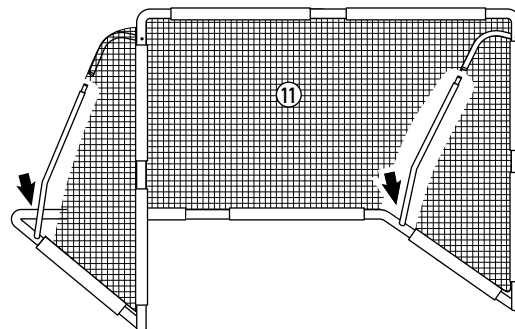


- 7** Raccordez le tube coudé en haut à gauche (1) au tube coudé en haut à droite (2).

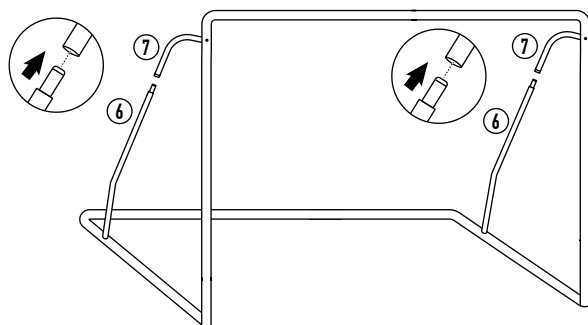
- 8** Raccordez les tubes de connexion supérieurs du poteau latéral arrière (7) au tube coudé en haut à gauche (1) et au tube coudé en haut à droite (2) en utilisant les vis M6x50mm (8).



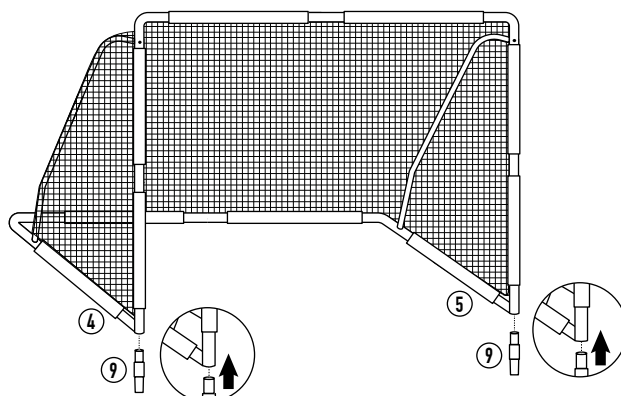
- 9** Reliez les poteaux latéraux arrières (6) au tube arrière du coin inférieur droit (1) et au tube arrière du coin inférieur gauche (2) à l'aide des vis M6x50mm (8).



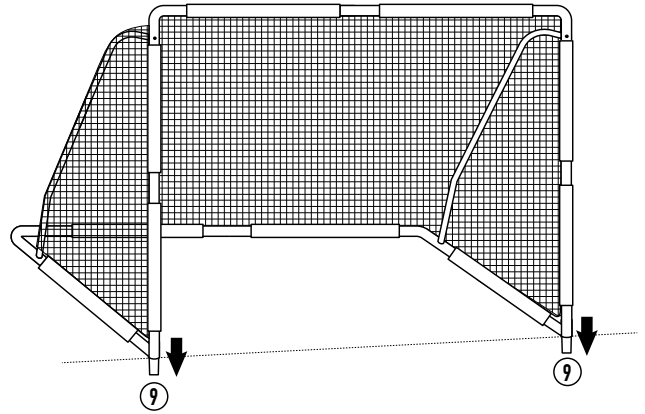
- 10** Raccordez les deux tubes de connexion supérieurs des poteaux latéraux arrières (7) aux poteaux latéraux arrières (6).



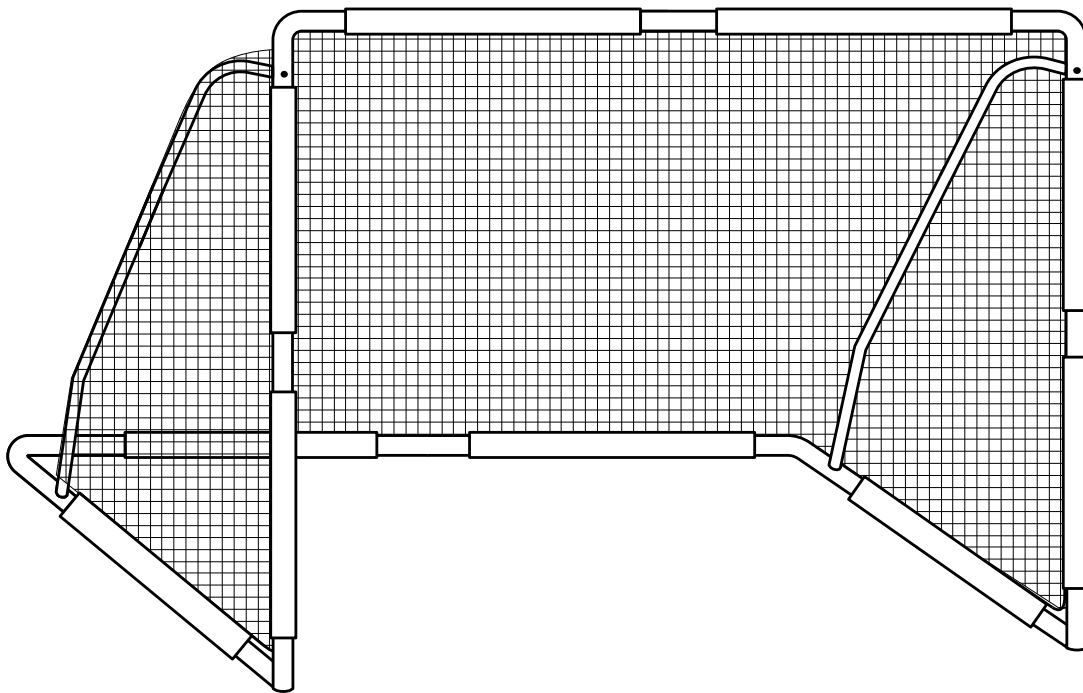
- 11** Votre but de football est presque prêt! Avant de l'utiliser, insérez les pointes au sol (9) dans le tube inférieur frontal de gauche (4) et le tube inférieur frontal de droite (5).



- 12** Trouvez une surface de terre ou d'herbe plane située à au moins 3 mètres de toute autre structure ou obstacle, et assurez-vous qu'elle n'est pas à proximité d'une route. Pour fixer le but de football en place, enfoncez les pointes au sol (9) dans le sol.



- 13** Votre but de football est maintenant prêt!



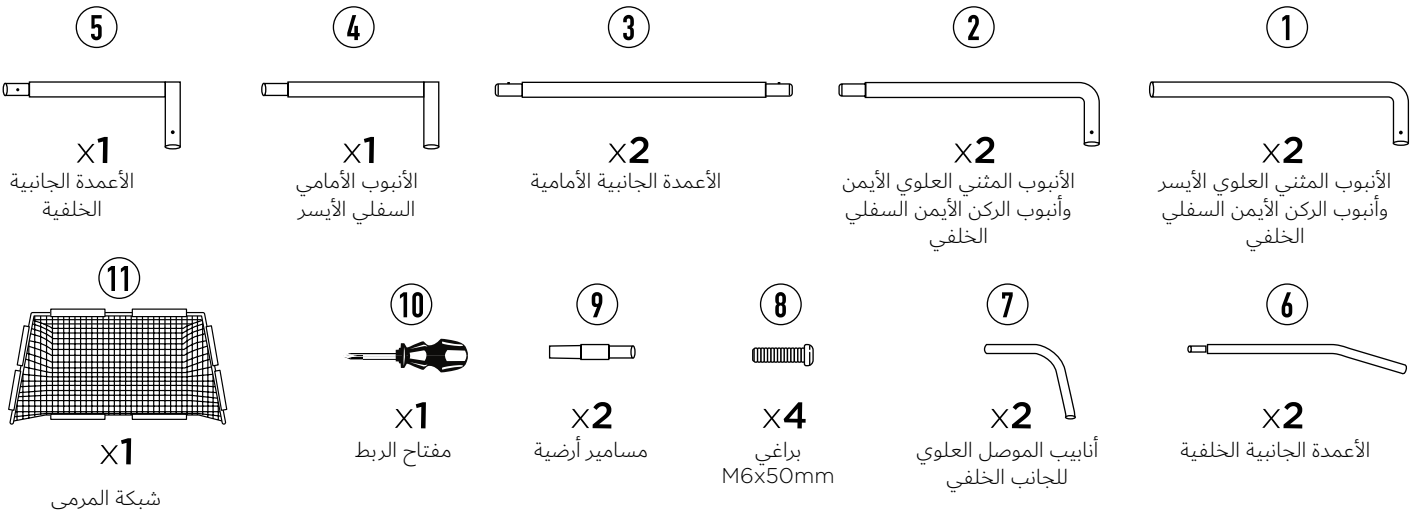
CE 8+

المرجو اتباع التعليمات المرفقة بعناية وخطوة بخطوة من أجل تجميع منتج «شجرة القلط». اتبع نهجًا منظمًا، وقم بترتيب جميع المكونات بطريقة منظمة واحتفظ بها مجتمعة لضمان عدم كسر أي شيء أو إيذاء نفسك عند الوقوف عليها.



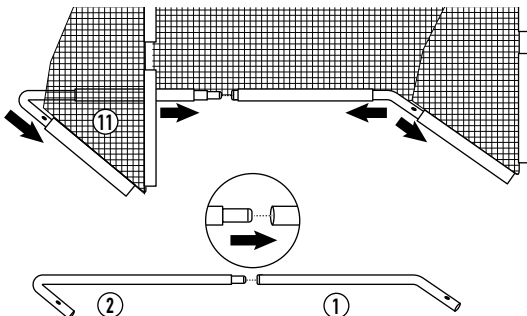
COMPONENTS

المكونات



تعليمات التجميع

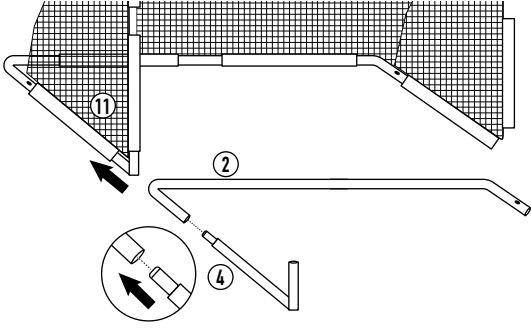
هام: تأكد من تضمين شبكة مرمى كرة القدم (11) عند التجميع ابتداءً من الخطوة 1 عن طريق إدخال الأنابيب والأعمدة من خلال الحواف المناسبة لشبكة مرمى كرة القدم (11).



1 حرك الجزء الطويل من أنبوب الركن الأيسر السفلي الخلفي (2) باتجاه الجزء الخلفي السفلي من حافة شبكة المرمى (11). ثم قم بتوصيل أنبوب الزاوية اليسرى السفلية (2) بأنبوب الركن الأيسر السفلي الخلفي (1) واسحب شبكة المرمى (11) على طول أنبوب الزاوية اليمنى السفلية (1).

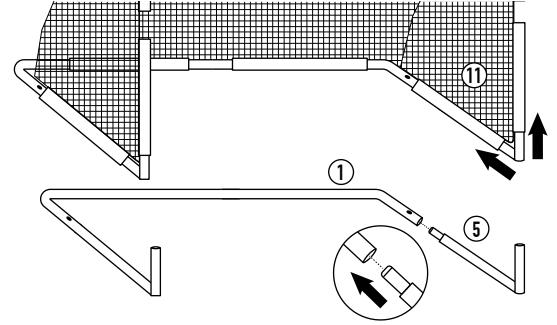
2

ادخل الأنبوب الأمامي الأيسر السفلي (4) في حافة شبكة المرمى (11) قبل توصيله بأنبوب الركن الأيسر السفلي الخلفي (2). تأكد من ثبات الزر في مكانه.



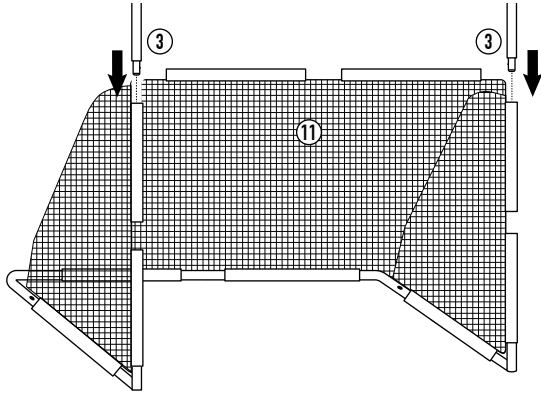
3

ادخل الأنبوب الأمامي الأيمن السفلي (4) في حافة شبكة المرمى (11) قبل توصيله بأنبوب الركن الأيمن السفلي الخلفي (2). تأكد من ثبات الزر في مكانه.



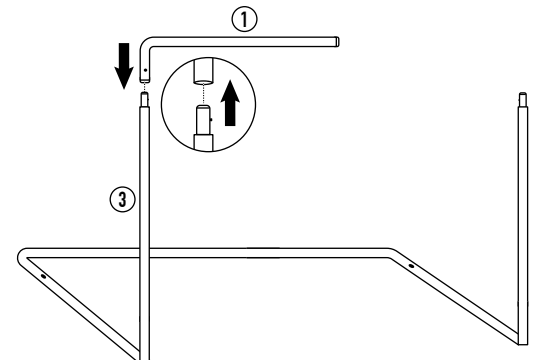
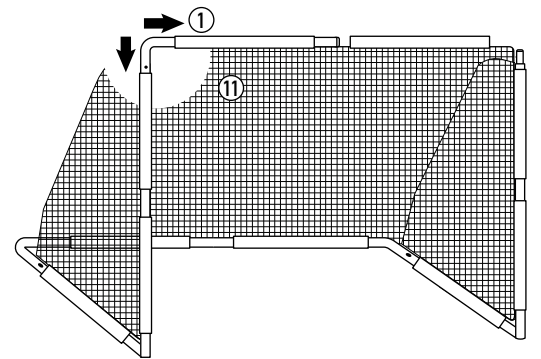
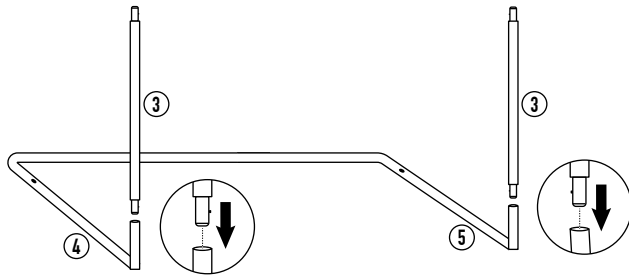
4

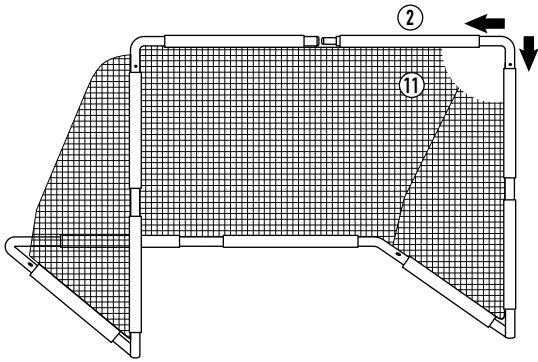
مرر الأعمدة الجانبية الأمامية (3) عبر حواف شبكة المرمى (11) حتى تتلاقى مع الأطراف المقابلة للأنبوب السفلي الأمامي الأيسر (4) والأنبوب السفلي الأمامي الأيمن (5). قم بتوصيل الأعمدة بالأنابيب حتى تدخل الأزرار في مكانها.



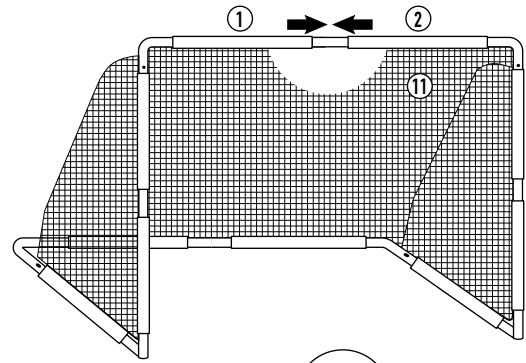
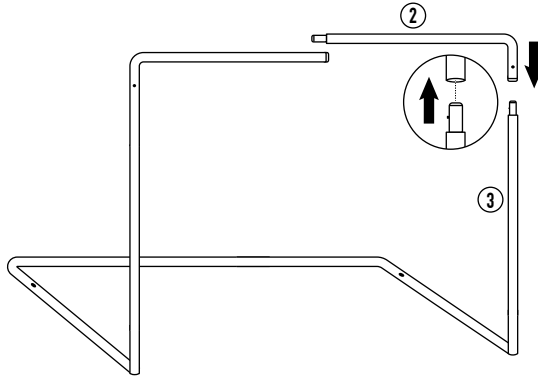
5

مرر الأنبوب المثني العلوي الأيسر (1) عبر حافة شبكة المرمى (11) وقم بتوصيل الطرف الأقصر من الأنبوب بأعلى العمود الجانبي الأمامي (3) على الجانب الأيسر حتى يدخل الزر في مكانه.

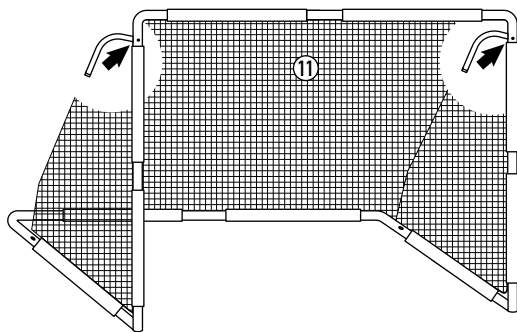
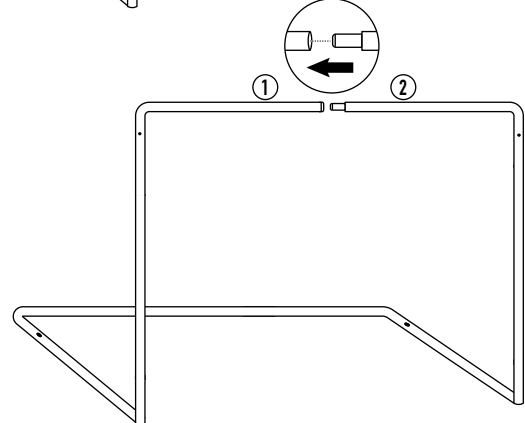




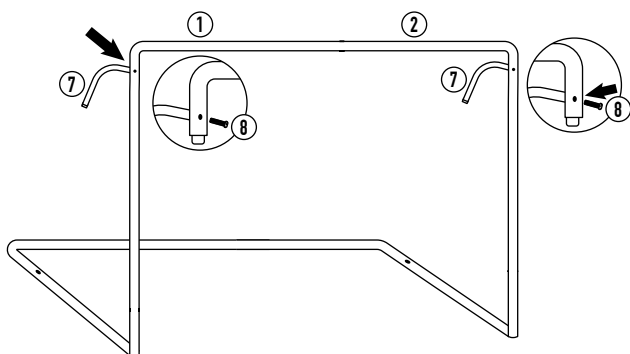
6 مرر الأنبوب المثني العلوي الأيمن (2) عبر حافة شبكة المرمى (11) وقم بتوصيل الطرف الأقصر للأنبوب بأعلى العمود الجانبي الأمامي (3) على الجانب الأيمن حتى يدخل الزر في مكانه.

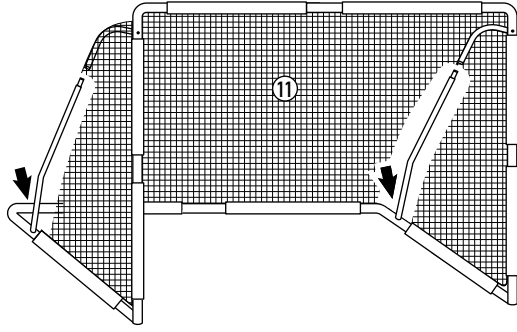


7 قم بتوصيل الأنبوب المثني العلوي الأيسر (1) مع الأنبوب المثني العلوي الأيمن (2).

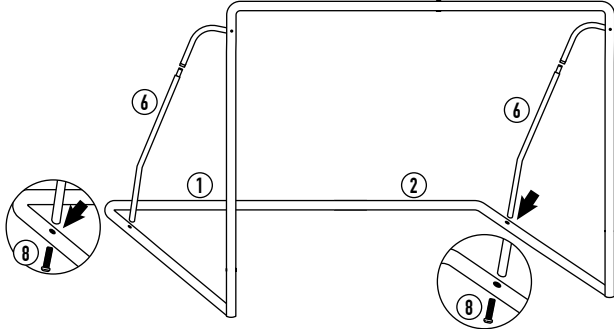


8 قم بتوصيل أنابيب الموصل العلوي للجانب الخلفي (7) بالأنبوب المثني العلوي الأيسر (1) والأنبوب المثني الأيمن العلوي (2) باستخدام البراغي (8) M6x50mm.

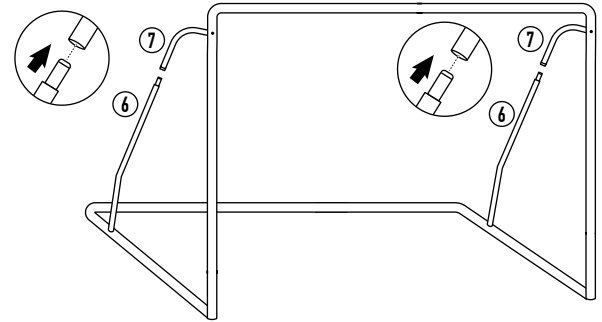
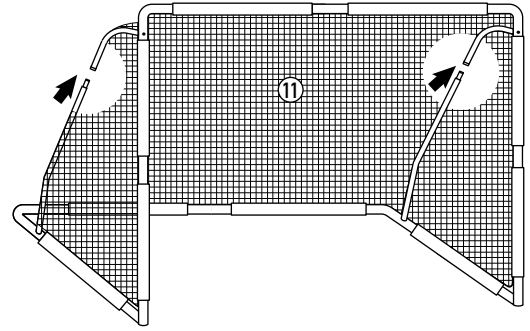




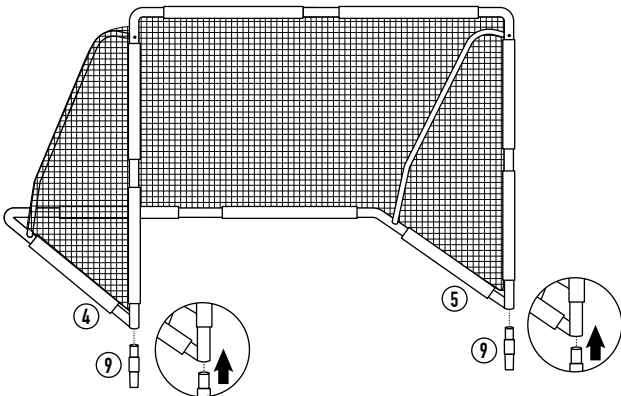
9 قم بتوصيل الأعمدة الجانبية الخلفية (6) بأنبوب الركن الأيمن السفلي الخلفي (1) وأنبوب الركن الأيسر السفلي الخلفي (2) باستخدام البراغي (8) M6x50mm.



10 قم بتوصيل كل من أنابيب الموصل العلوي للجانب الخلفي (7) بالأعمدة الجانبية الخلفية (6).

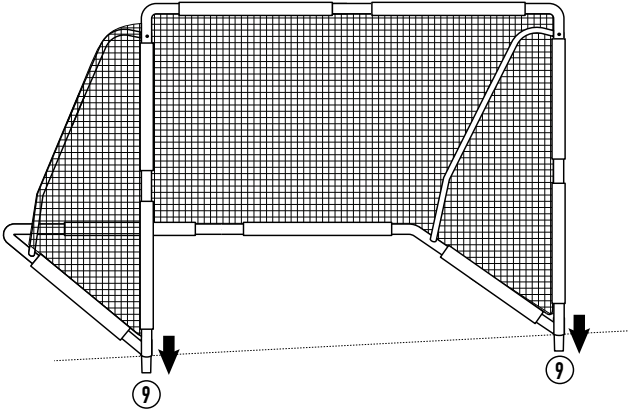


11 مرمى كرة القدم الخاص بك جاهز تقريباً. قبل استخدامه، أدخل المسامير الأرضية (9) في الأنبوب السفلي الأمامي الأيسر (4) والأنبوب السفلي الأمامي الأيمن (5).



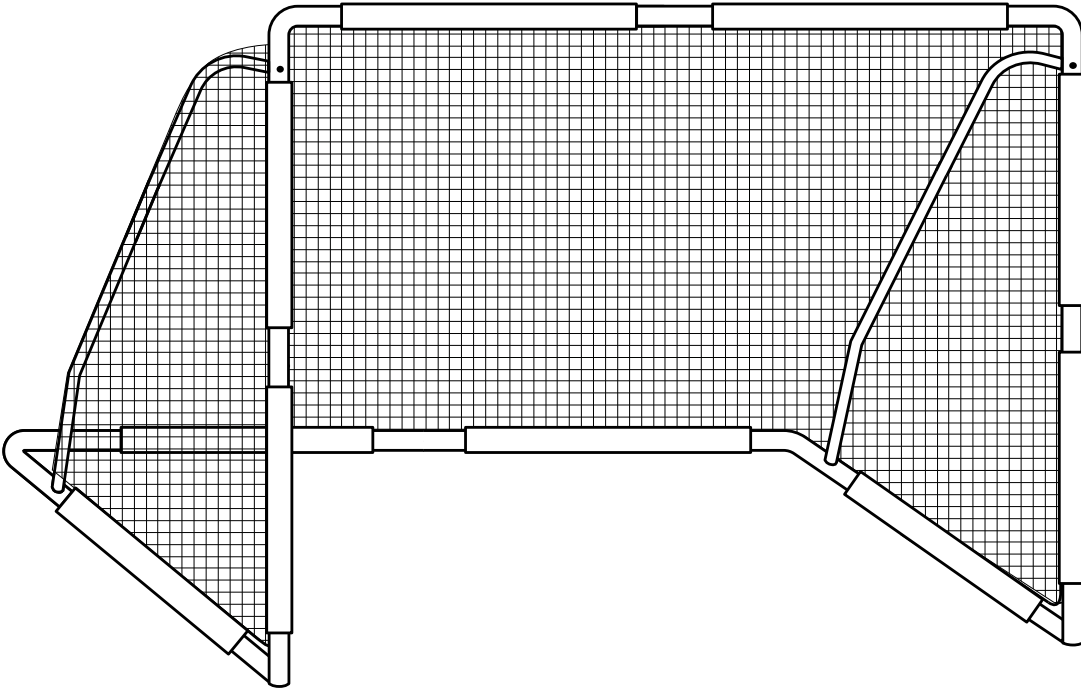
12

ابحث عن منطقة مستوية من الأرض أو العشب تبعد 3 أمتار على الأقل عن أي مبنى أو عائق آخر، وتأكد من أنها ليست بالقرب من الطريق. لتثبيت مرمى كرة القدم في مكانه، ادخل المسامير الأرضية (9) في الأرض.



اكتمل مرمى كرة القدم الخاص بك الآن!

13

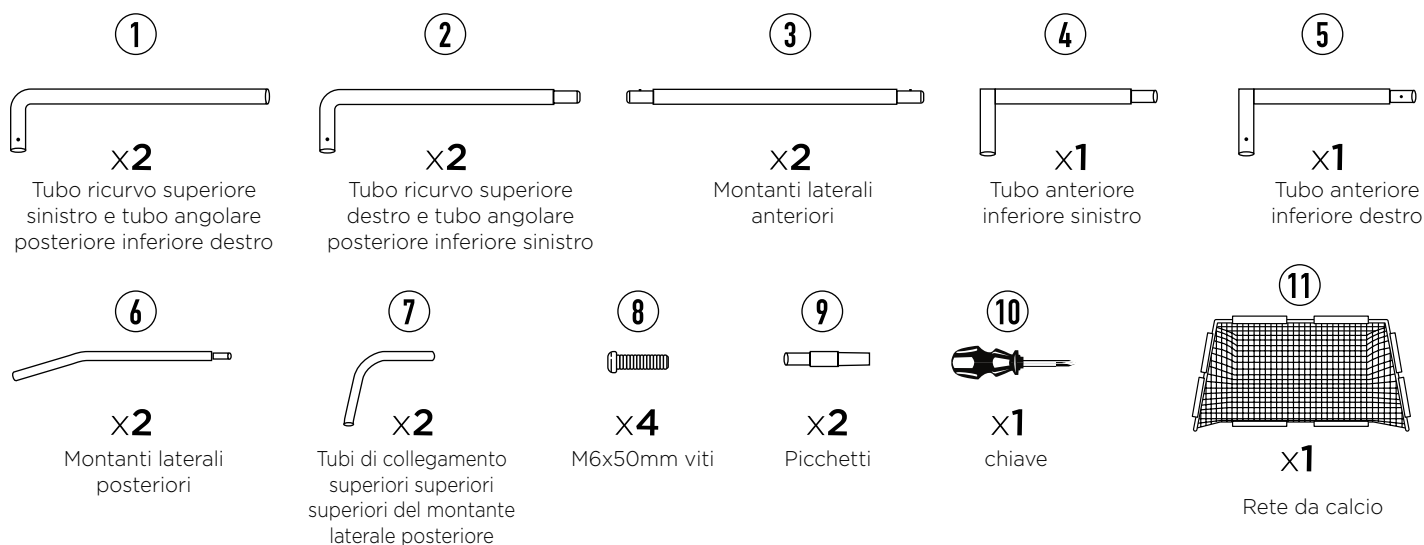


CE 8+

[IT] INFORMAZIONI E ISTRUZIONI SUL PRODOTTO

! Per assemblare il Tiragraffi per Gatti, si prega di seguire attentamente le istruzioni passo-passo.
■ Disporre tutti i componenti in modo ordinato e conservarli nel medesimo luogo, per assicurarsi che nessun componente si rompa e prevenire pericoli per le persone che potrebbero venire a contatto con essi.

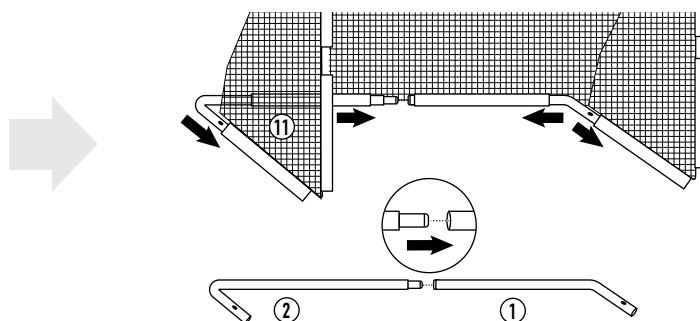
COMPONENTI



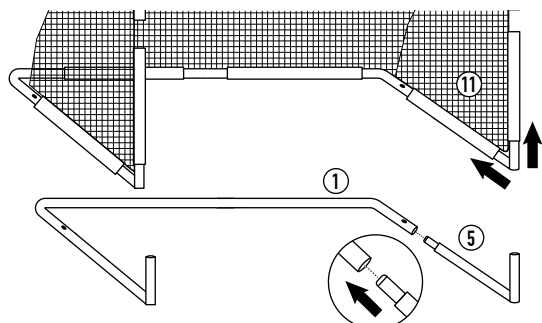
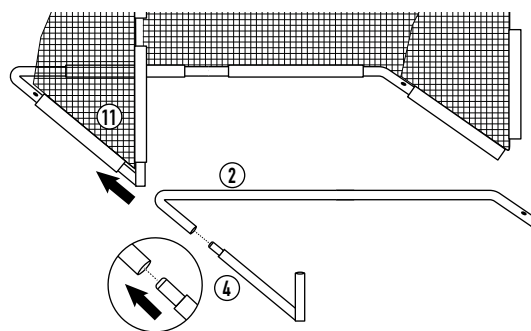
ISTRUZIONI DI MONTAGGIO

IMPORTANTE: Durante la fase 1 dell'assemblaggio, assicurarsi che la rete della porta da calcio (11) inclusa sia appropriata, inserendo i tubi e i montanti all'interno degli angoli della rete della porta da calcio (11).

- 1** Inserire l'estremità più lunga del tubo angolare posteriore inferiore sinistro (2) all'interno dell'angolo posteriore inferiore della rete da calcio (11). Quindi, collegare il tubo angolare posteriore inferiore sinistro (2) al tubo angolare posteriore inferiore destro (1) e tirare la rete da calcio (11) lungo il tubo angolare posteriore inferiore destro (1).



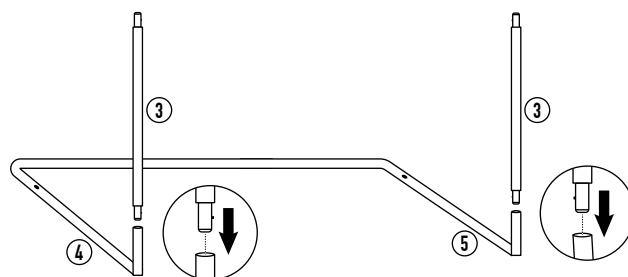
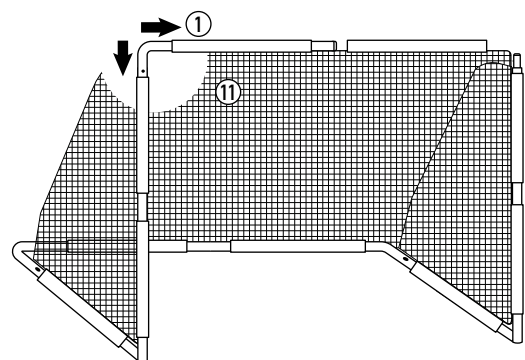
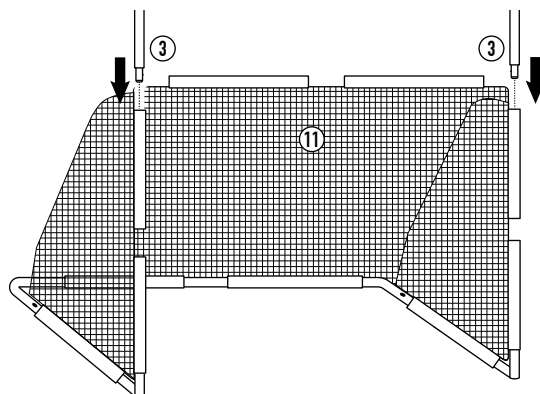
- 2** Inserire il tubo anteriore inferiore sinistro (4) all'interno dell'angolo della rete della porta da calcio (11) prima di collegarlo al tubo angolare posteriore inferiore sinistro (2). Assicurarsi che il pulsante scatti in posizione.



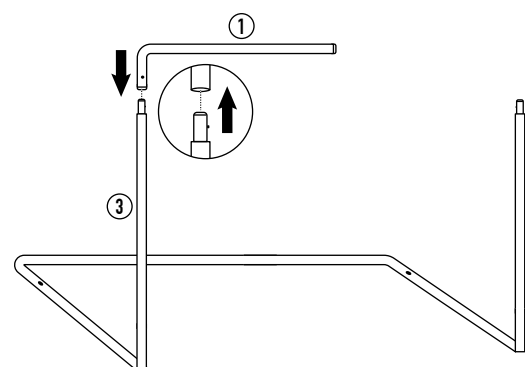
- 3** Inserire il tubo anteriore inferiore destro (5) all'interno dell'angolo della rete della porta da calcio (11) prima di collegarlo al tubo angolare posteriore inferiore destro (1). Assicurarsi che il pulsante scatti in posizione.



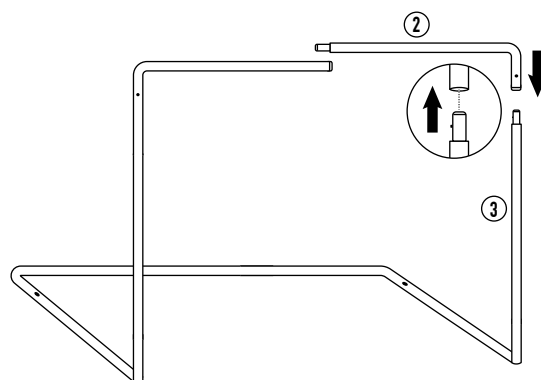
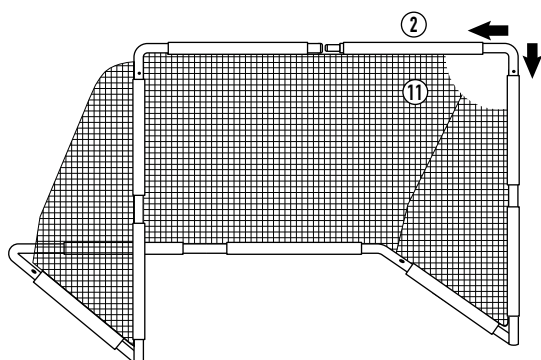
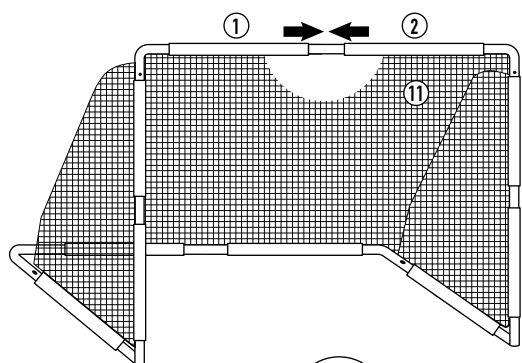
- 4** Inserire i montanti laterali anteriori (3) all'interno degli angoli della rete della porta da calcio (11), fino a quando non incontrano rispettivamente il tubo anteriore inferiore sinistro (4) e il tubo anteriore inferiore destro (5). Collegare i montanti ai tubi, assicurandosi che i pulsanti scattino in posizione.



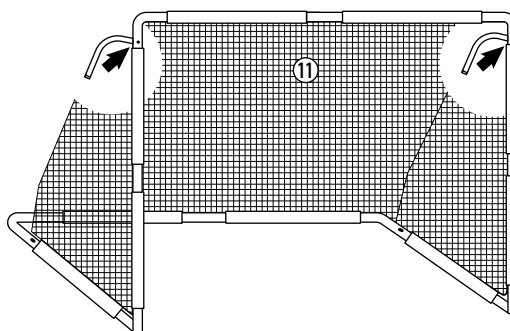
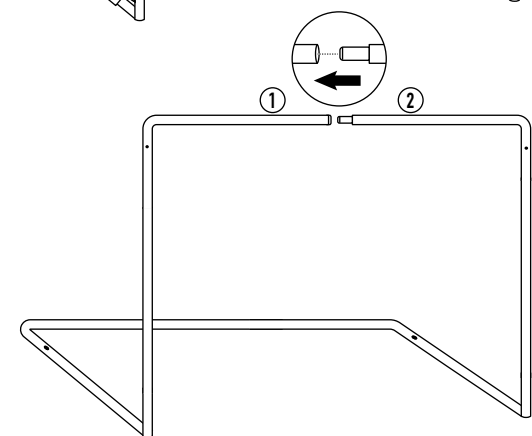
- 5** Inserire il tubo ricurvo superiore sinistro (1) all'interno dell'angolo della rete della porta da calcio (11) e collegare l'estremità più corta del tubo alla parte superiore del montante laterale anteriore (3) sul lato sinistro, fino a quando il pulsante non scatta in posizione.



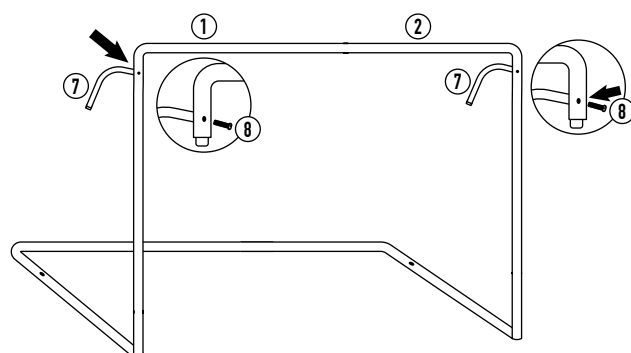
- 6** Inserire il tubo ricurvo superiore destro (2) all'interno dell'angolo della rete della porta da calcio (11) e collegare l'estremità più corta del montante laterale anteriore (3) sul lato destro, fino a quando il pulsante non scatta in posizione.



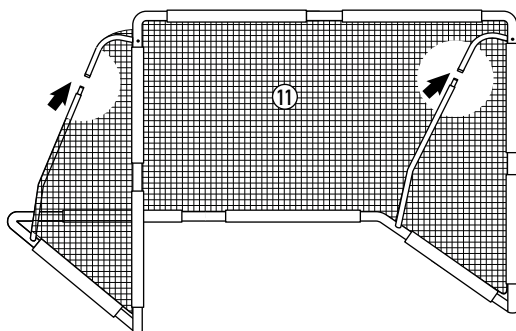
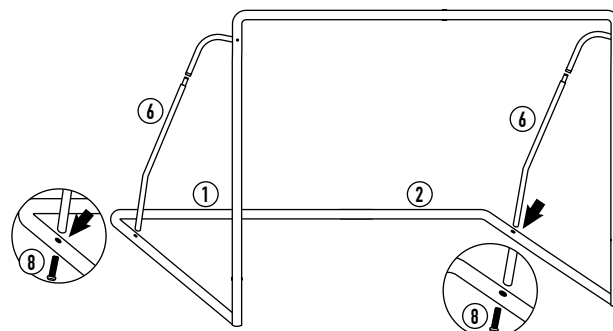
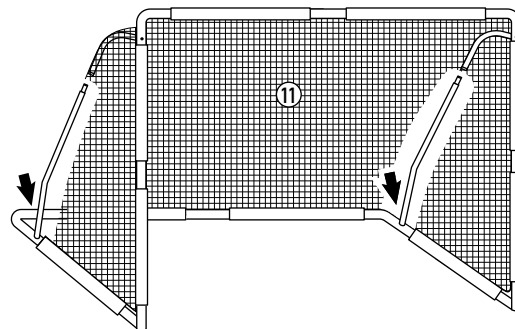
- 7** Collegare il tubo ricurvo superiore sinistro (1) con il tubo ricurvo superiore destro (2).



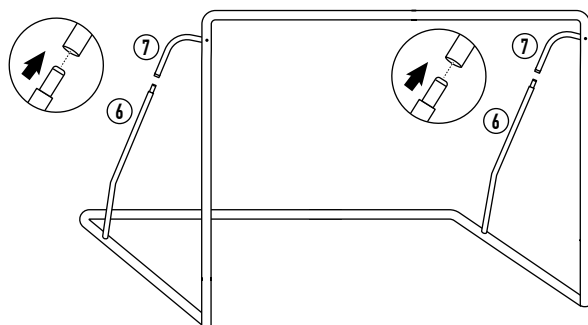
- 8** Collegare i tubi di collegamento superiori del montante laterale posteriore (7) al tubo ricurvo superiore sinistro (1) e al tubo ricurvo superiore destro (2), utilizzando le viti M6x50mm (8).



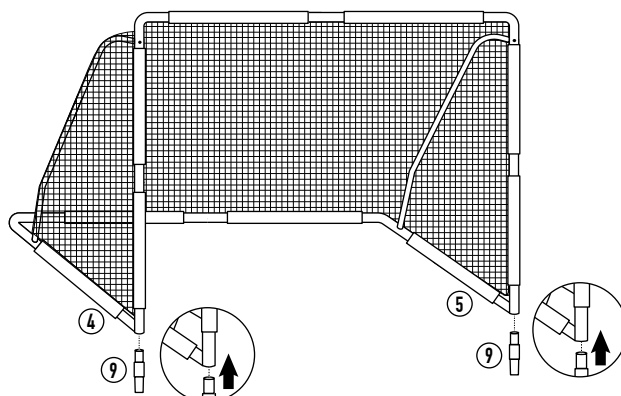
- 9** Collegare i montanti laterali posteriori (6) al tubo angolare posteriore inferiore destro (1) e al tubo angolare posteriore inferiore sinistro (2), utilizzando le viti M6x50mm (8).



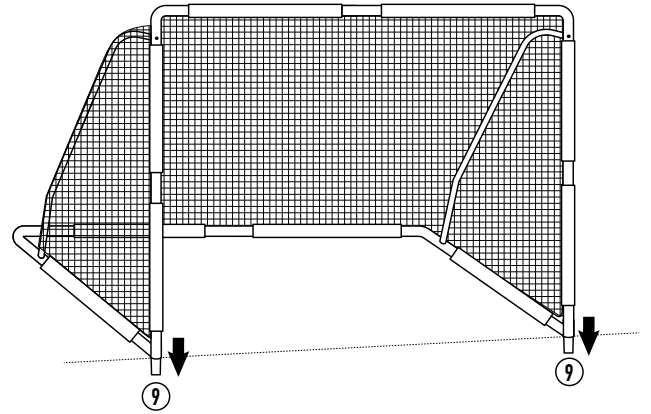
- 10** Collegare entrambi i tubi di collegamento superiori del montante laterale posteriore (7) ai montanti laterali posteriori (6).



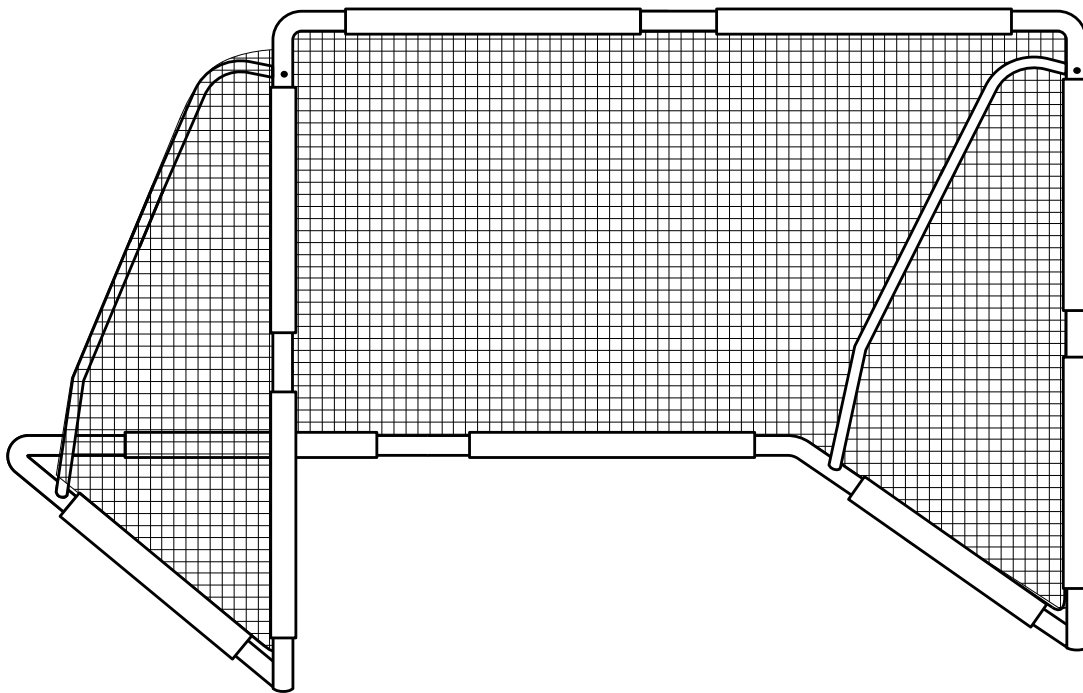
- 11** La porta da calcio è quasi pronta! Prima di utilizzarla, inserire i picchetti (9) nel tubo anteriore inferiore sinistro (4) e nel tubo anteriore inferiore destro (5).



- 12** Individuare una superficie piana di terreno o erba, situata ad almeno 3 metri dalle altre strutture e dagli ostacoli, assicurandosi che non si trovi vicino ad una strada. Per fissare la porta da calcio a terra, spingere i picchetti (9) nel terreno.



- 13** La porta da calcio è finalmente pronta per essere utilizzata!



CE 8+