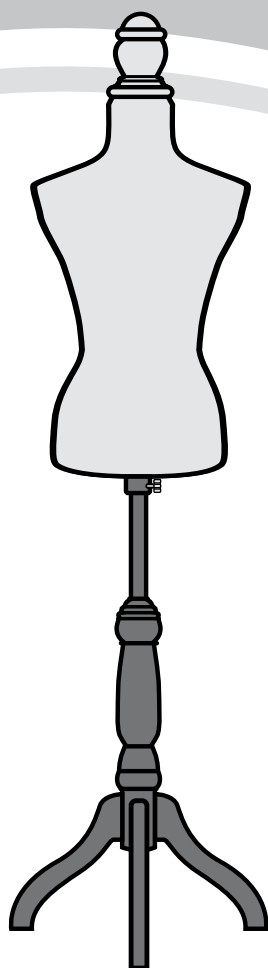


- [**EN**] Instruction manual
- [**NL**] Handleiding
- [**DE**] Bedienungsanleitung
- [**FR**] Manuel d'instructions
- [**AR**] كتيب التعليمات
- [**IT**] Manuale d'istruzioni

————— Please click preferred language —————



Cozytrix

PRICE & QUALITY
DELIVERED

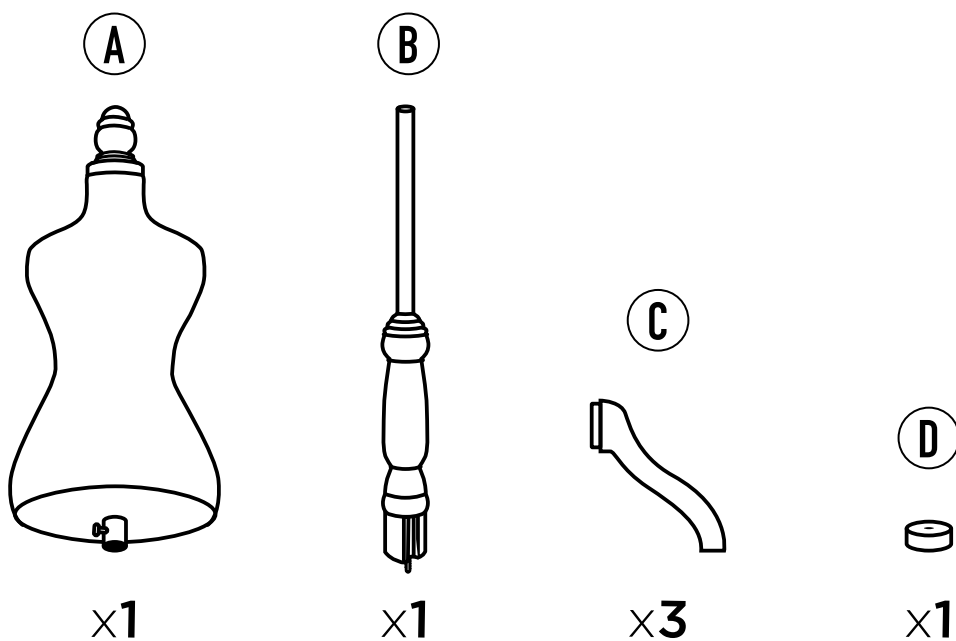
— cozytrix.com —

[EN] PRODUCT INFORMATION AND INSTRUCTIONS

- ! Carefully follow the enclosed step-by-step instructions to assemble the Mannequin. Take an organized approach, laying out all of the components in an orderly fashion and keeping them all together to ensure that nothing is broken or you hurt yourself by standing on them.

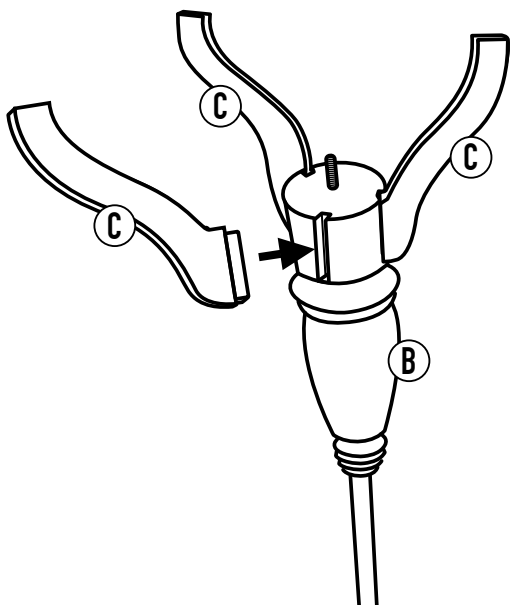
Please keep this instruction manual for future reference.
It contains important information.

COMPONENTS

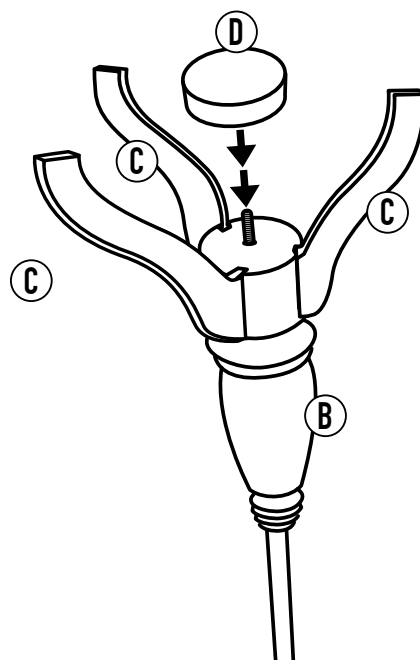


ASSEMBLY INSTRUCTIONS

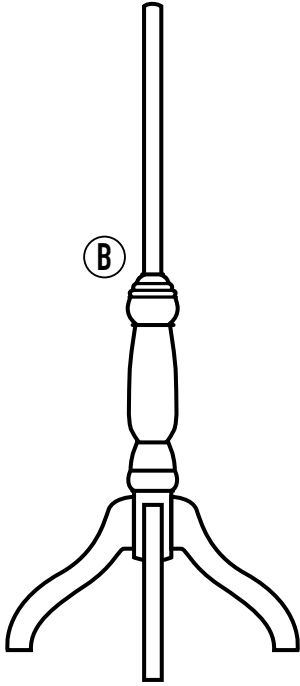
1



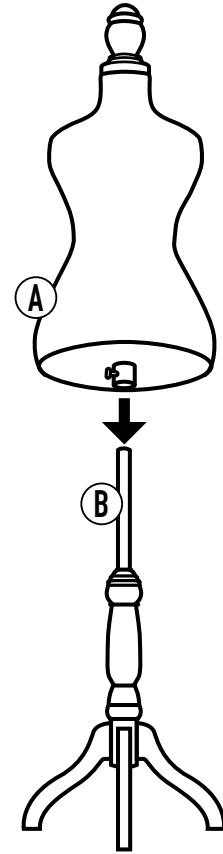
2



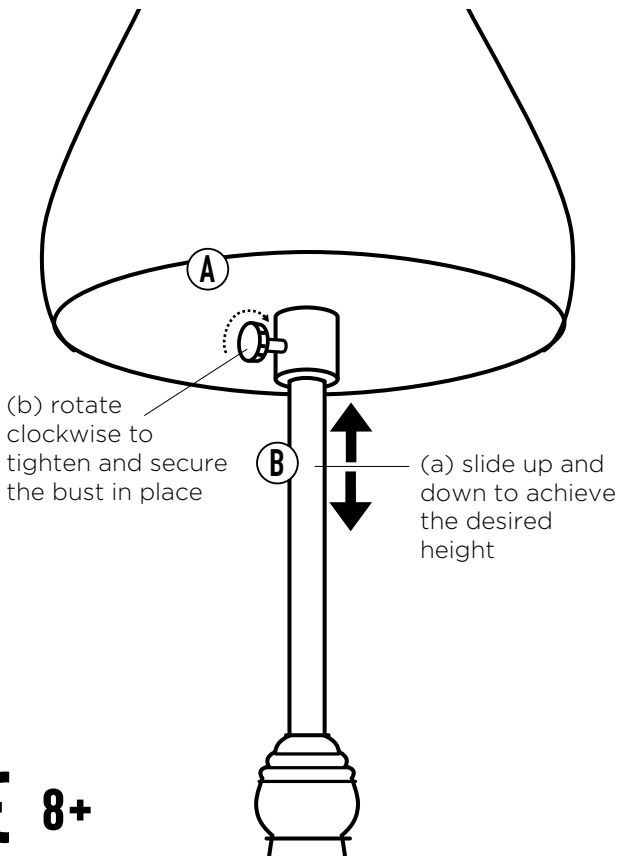
3



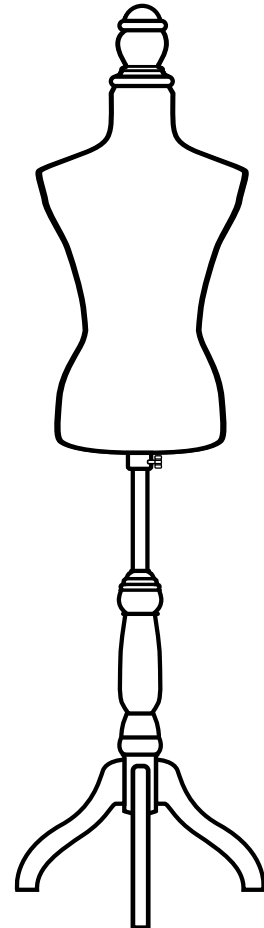
4



5



6



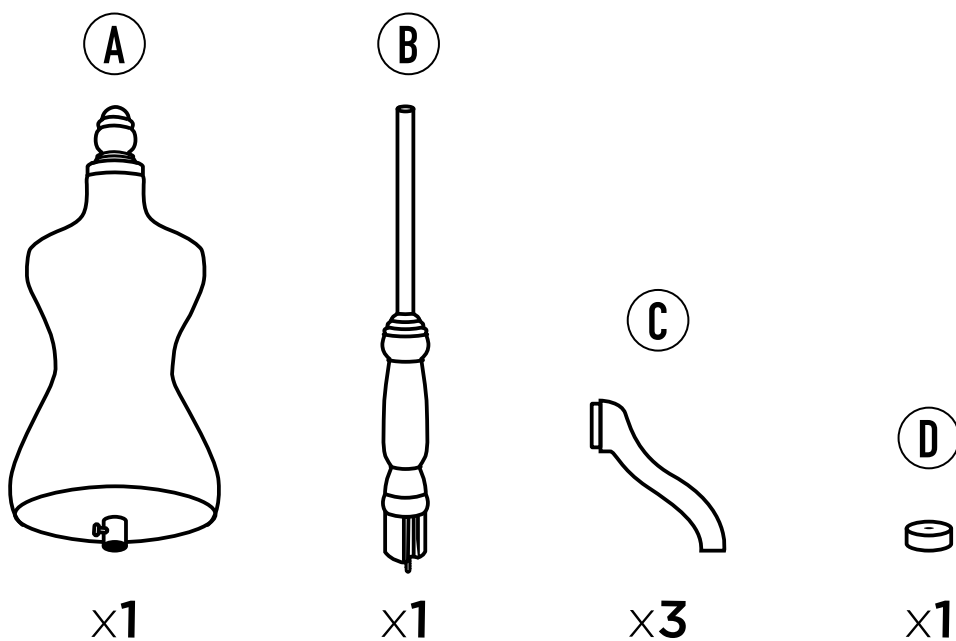
CE 8+

[NL] PRODUCTINFORMATIE EN GEBRUIKSAANWIJZINGEN

- ! Volg de bijgevoegde stapsgewijze instructies voor de montage van de Etalagepop zorgvuldig. Ga georganiseerd te werk door alle componenten op een overzichtelijke manier neer te leggen en deze bij elkaar te houden, zodat niets kapotgaat en u zich niet bezeert door op de onderdelen te gaan staan.

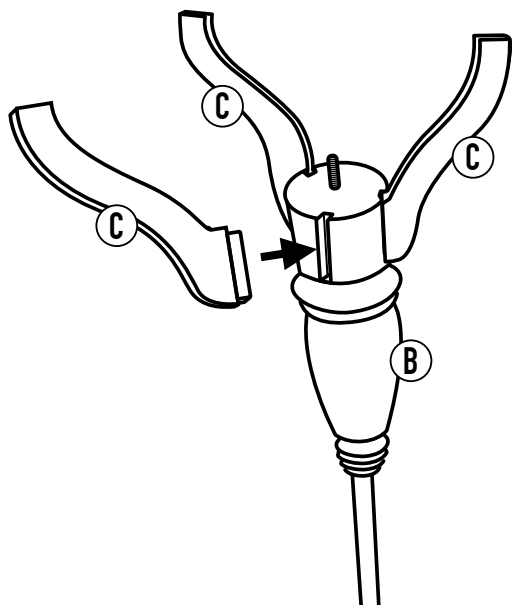
Bewaar deze informatie voor toekomstig gebruik.
Het bevat belangrijke informatie.

ONDERDELEN

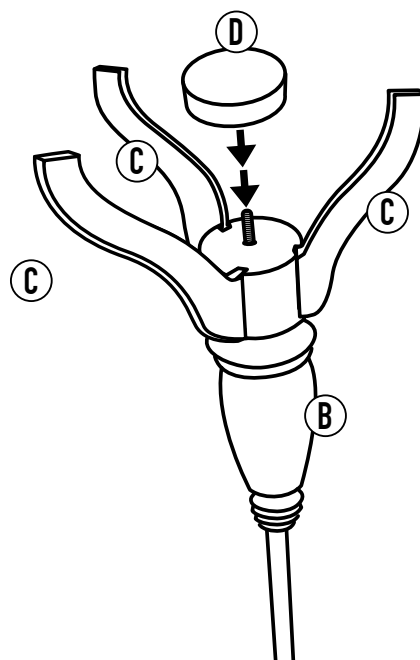


MONTAGE-AANWIJZINGEN

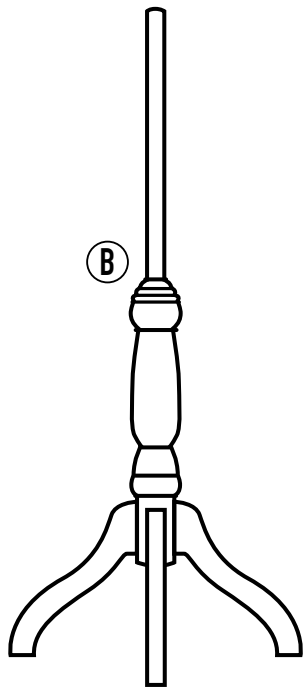
1



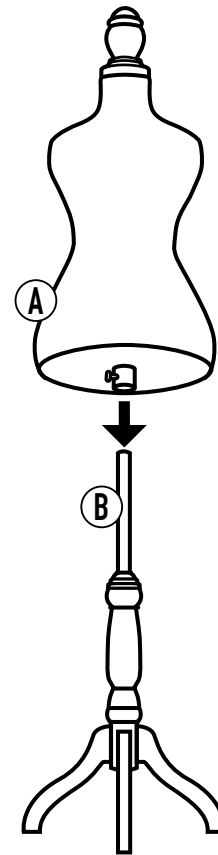
2



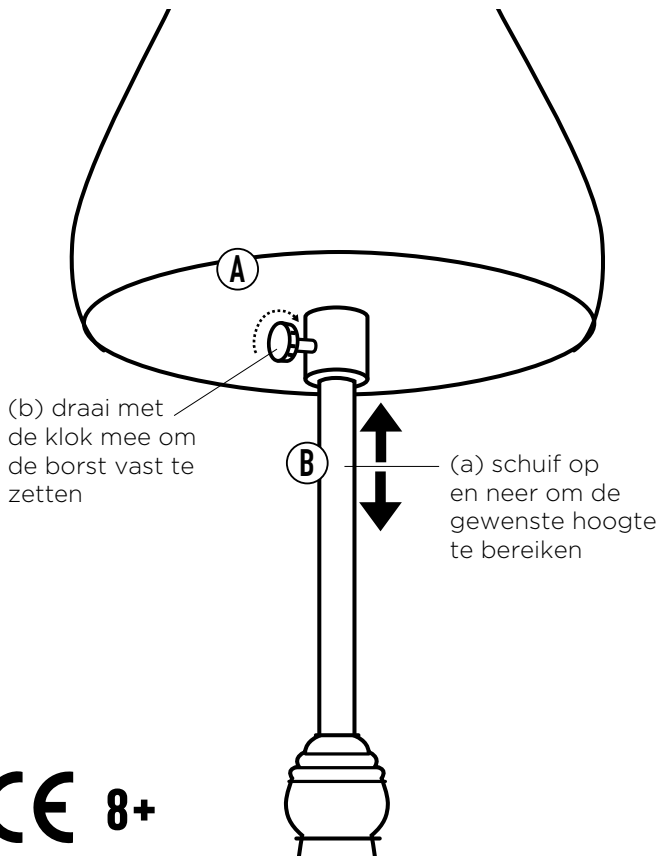
3



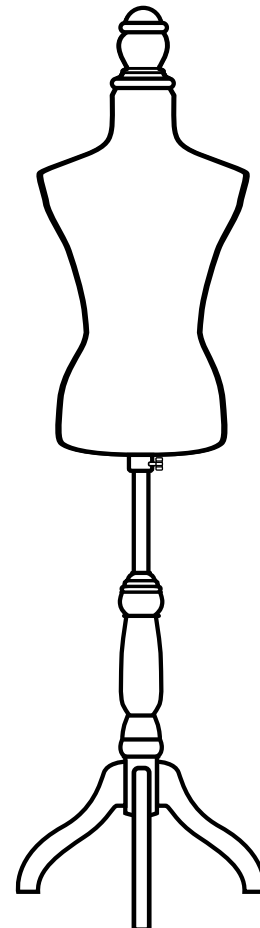
4



5



6

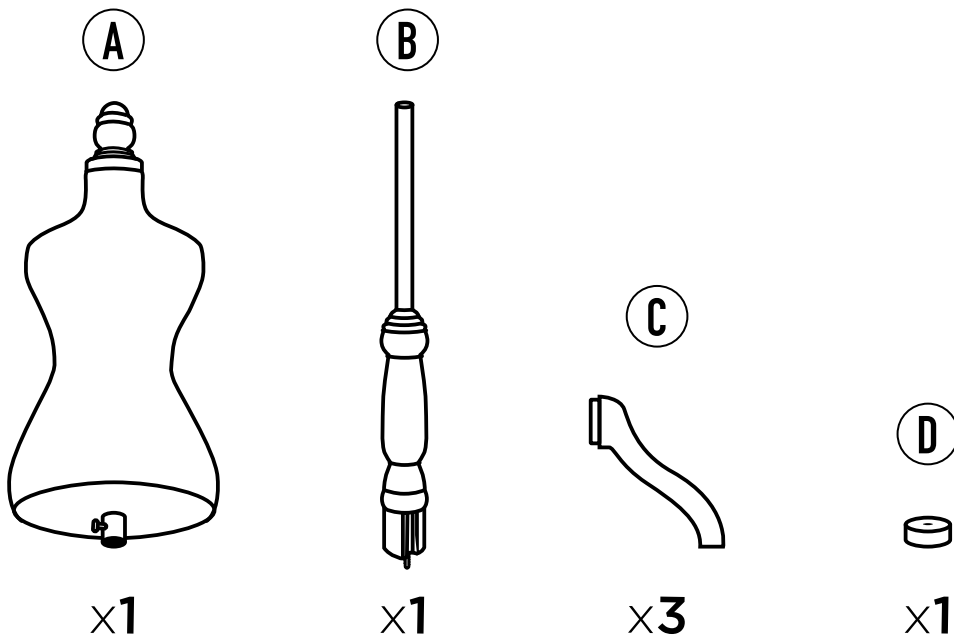


CE 8+

! Befolgen Sie sorgfältig die beiliegende Schritt-für-Schritt-Anleitung für den Zusammenbau der Schaufensterpuppe. Gehen Sie organisiert vor, legen Sie alle Komponenten geordnet und an einem Ort aus, um sicherzustellen, dass nichts zerbrochen ist und Sie sich nicht verletzen, wenn Sie aus Versehen auf ein Bauteil treten.

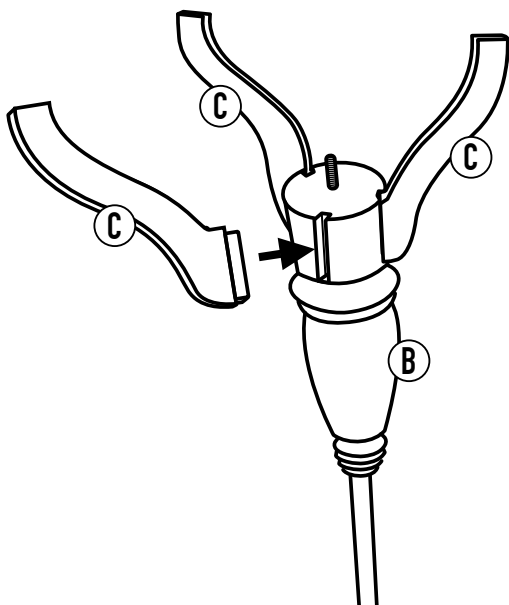
Bitte bewahren Sie diese Bedienungsanleitung zum späteren Nachschlagen auf. Sie enthält wichtige Informationen.

KOMPONENTEN

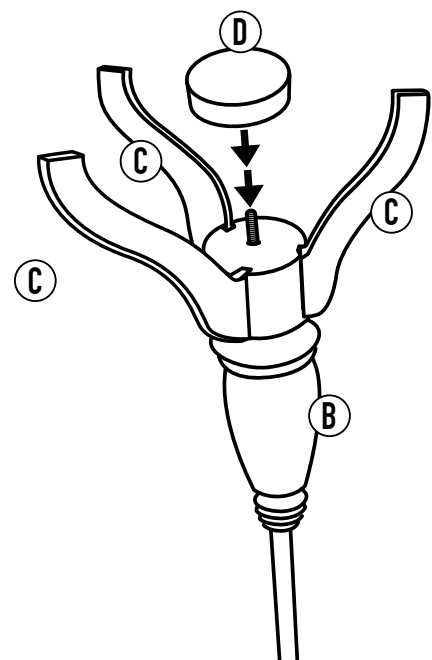


MONTAGE-ANLEITUNG

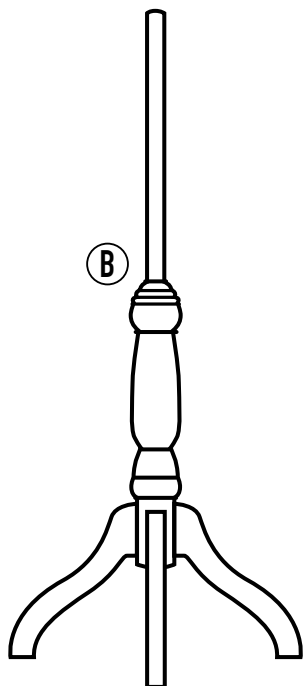
1



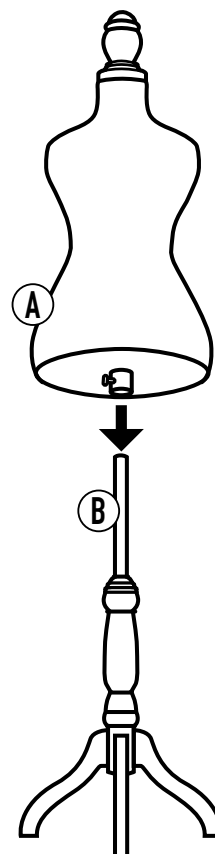
2



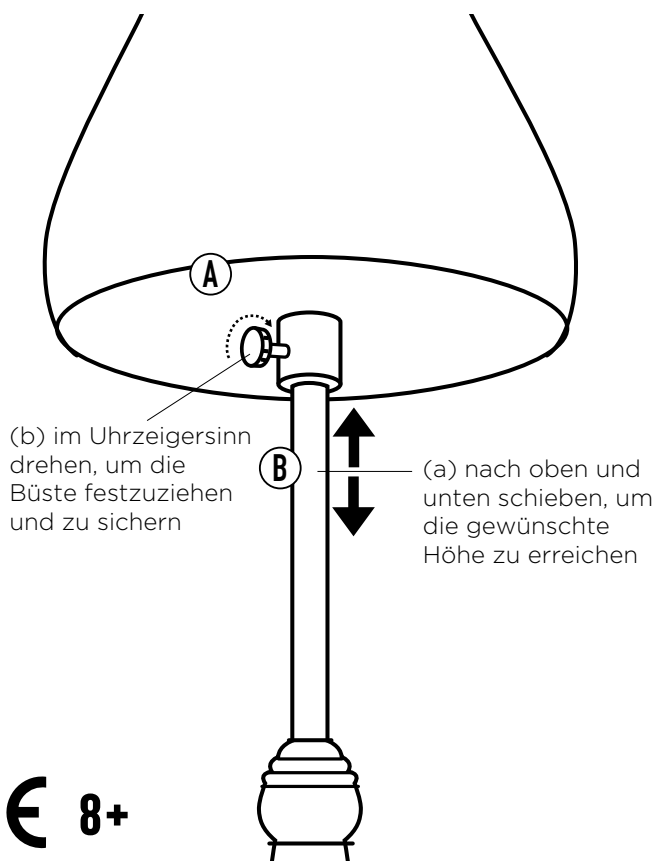
3



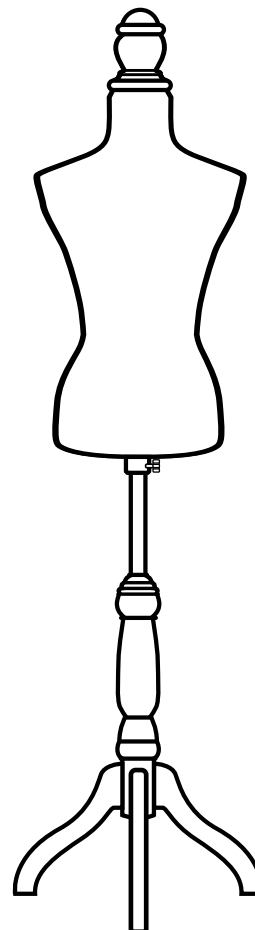
4



5



6



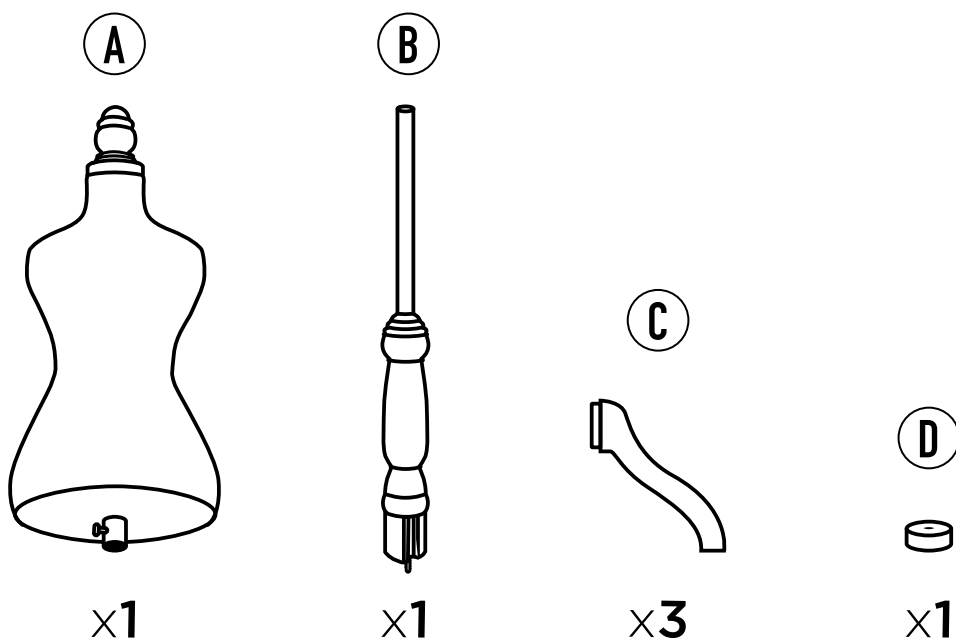
CE 8+

[FR] INFORMATIONS ET INSTRUCTIONS SUR LE PRODUIT

! Suivez attentivement les instructions détaillées ci-dessous pour assembler le mannequin. Suivez une démarche bien organisée, en disposant tous les éléments de manière ordonnée et en les gardant tous ensemble pour vous assurer que rien ne soit cassé ou que vous ne vous blessiez en vous tenant dessus.

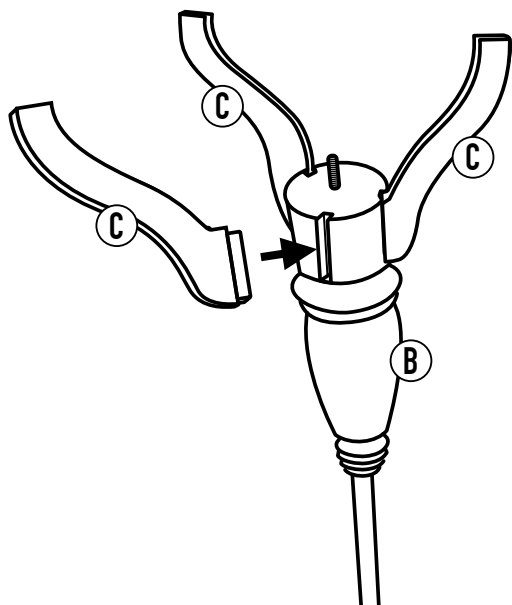
Veillez garder ce manuel d'instructions pour vous y référer ultérieurement. Il contient des informations importantes.

COMPOSANTS

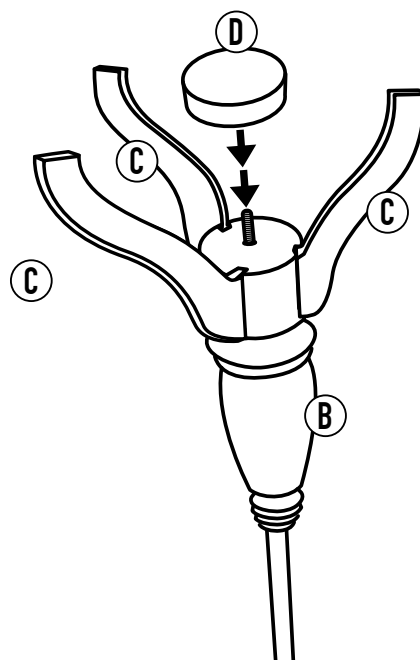


INSTRUCTIONS D'ASSEMBLAGE

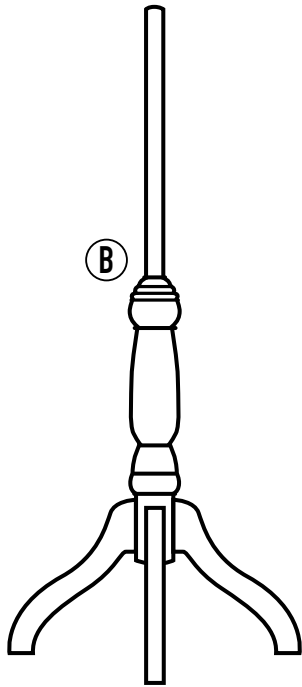
1



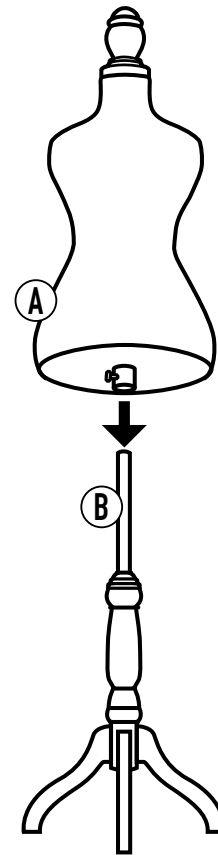
2



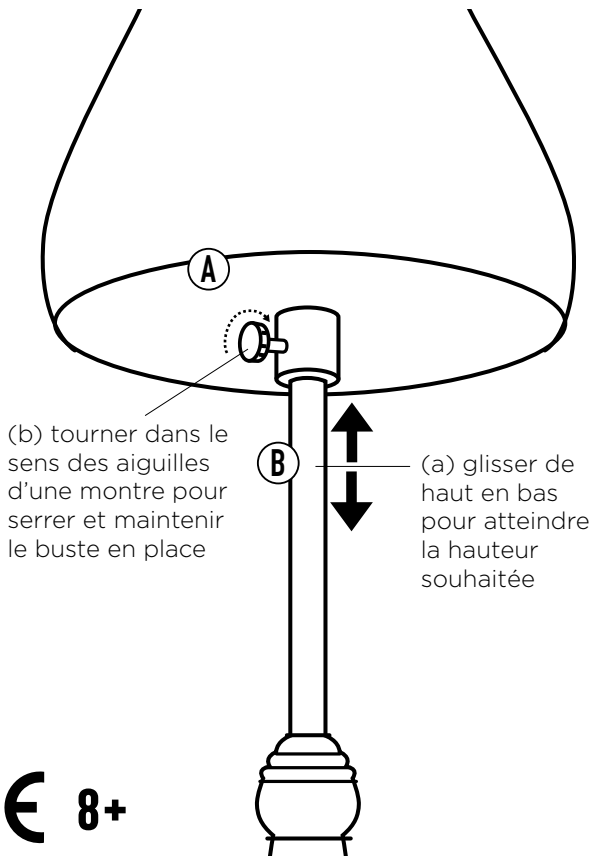
3



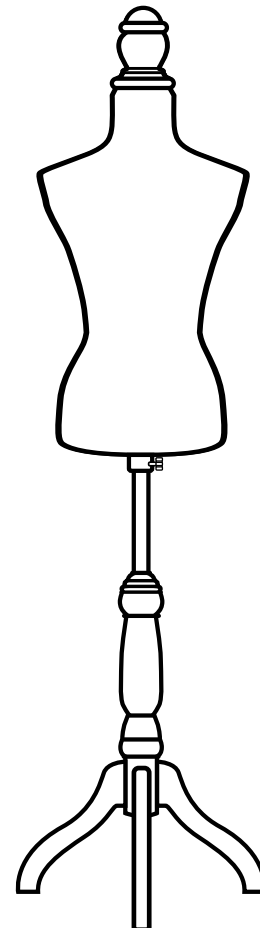
4



5



6



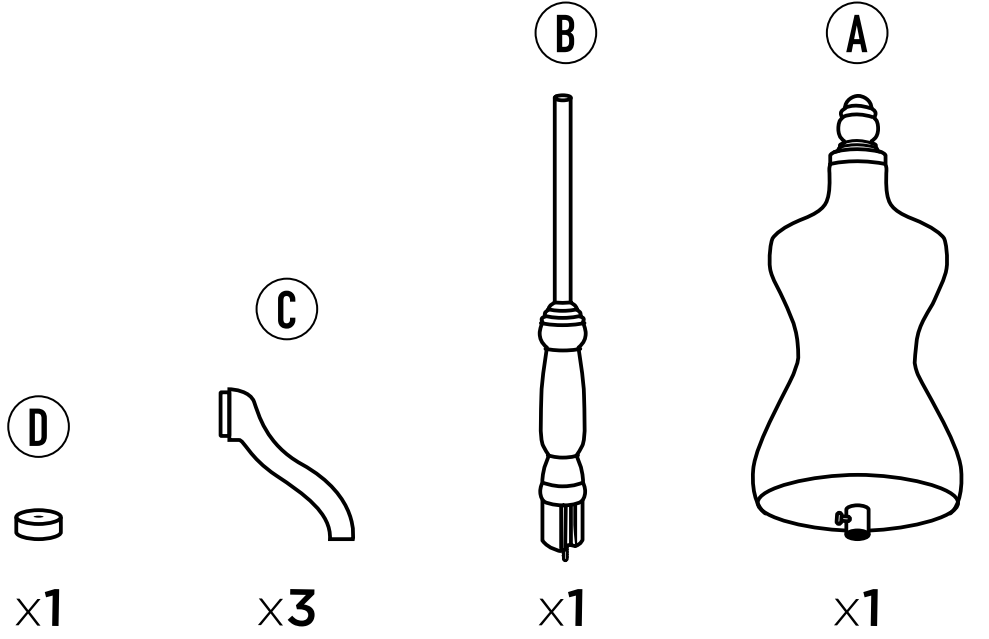
CE 8+

اتبع بعناية التعليمات المرفقة خطوة بخطوة لتجميع تمثال عرض الملابس. اتبع نهجًا منظمًا، وقم بترتيب جميع المكونات بطريقة منظمة واحتفظ بها مجتمعة لضمان عدم كسر أي شيء أو إيذاء نفسك عند الوقوف عليها.

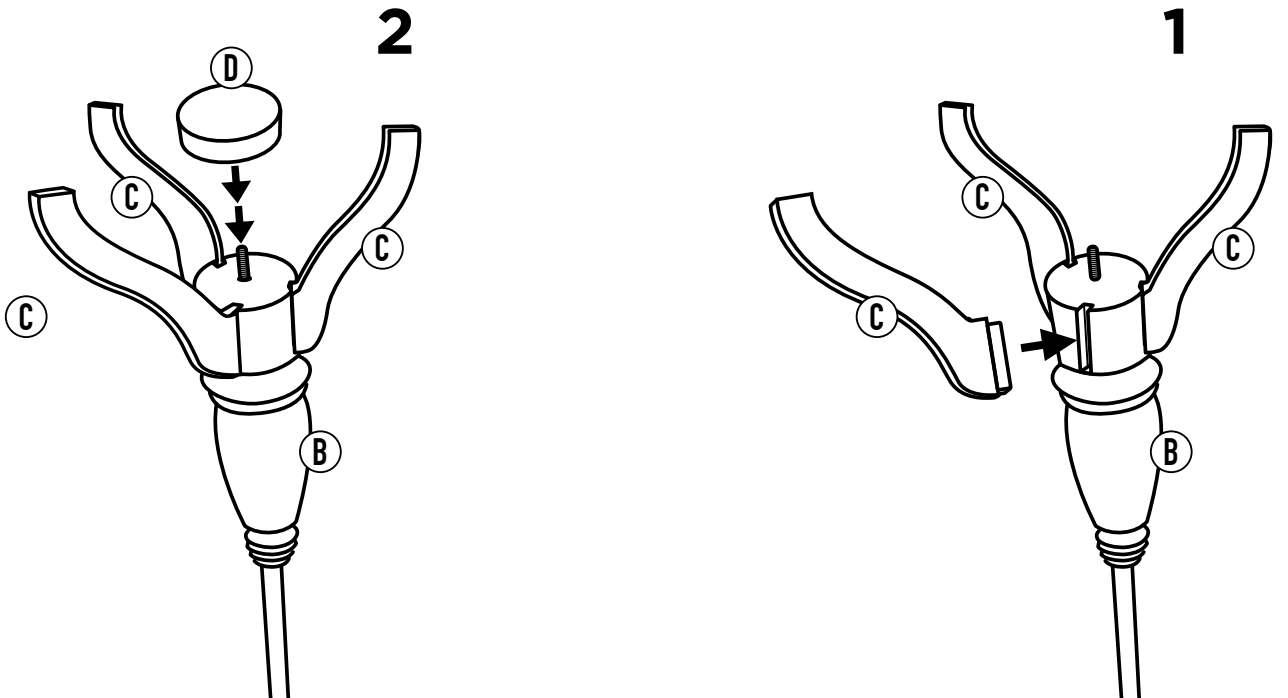


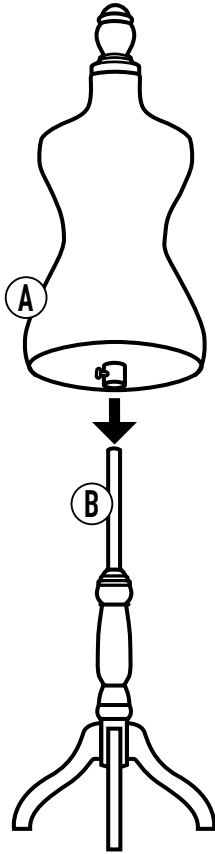
يرجى الاحتفاظ بدليل التعليمات للرجوع إليه عند الحاجة.
يحتوي هذا الدليل على معلومات مهمة.

المكونات

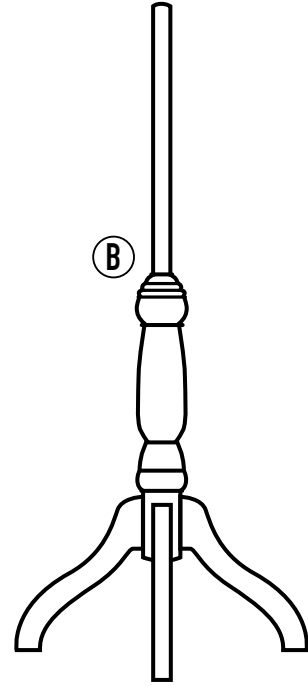


تعليمات التجميع

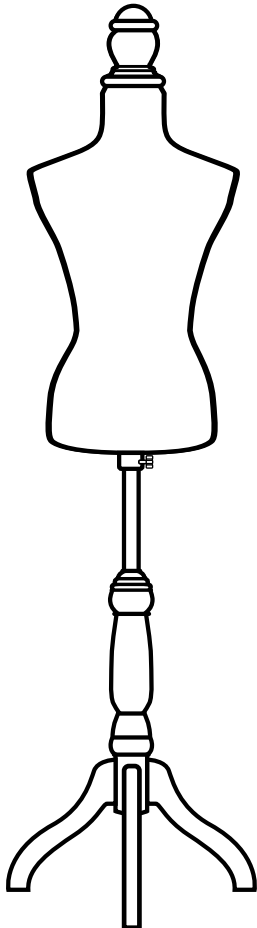




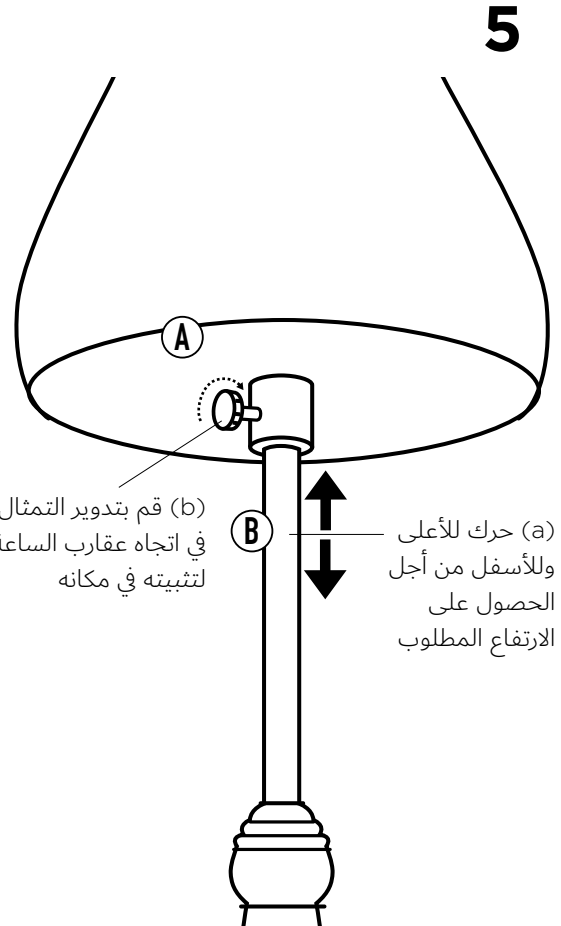
4



3



6



5

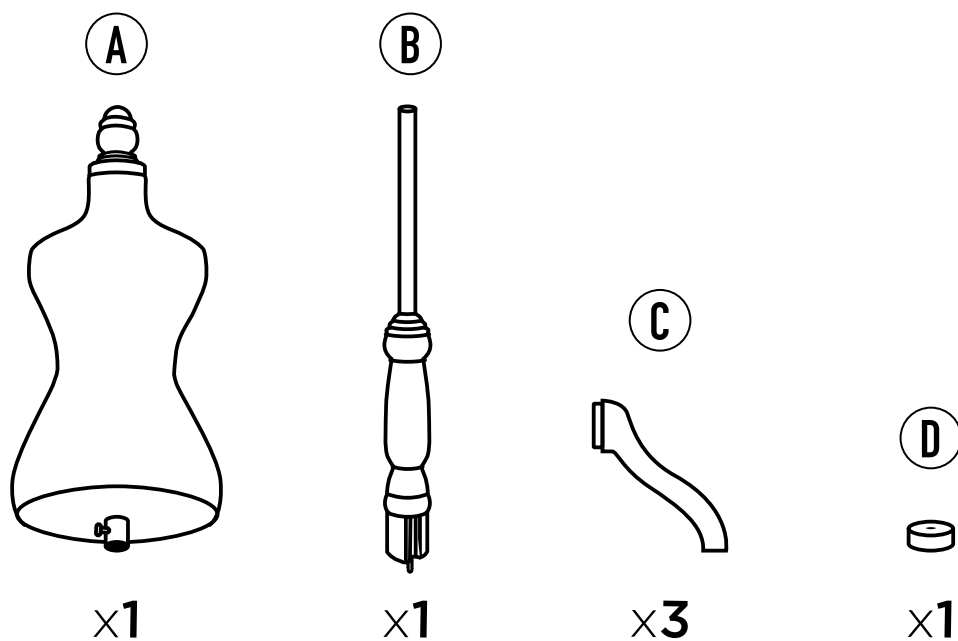
CE 8+

[IT] INFORMAZIONI E ISTRUZIONI SUL PRODOTTO

- ❗ Seguire attentamente le istruzioni passo-passo per assemblare il manichino. Disporre tutti i componenti in modo ordinato e conservarli nel medesimo luogo, per assicurarsi che nessun componente si rompa e prevenire pericoli per le persone che potrebbero venire a contatto con essi.

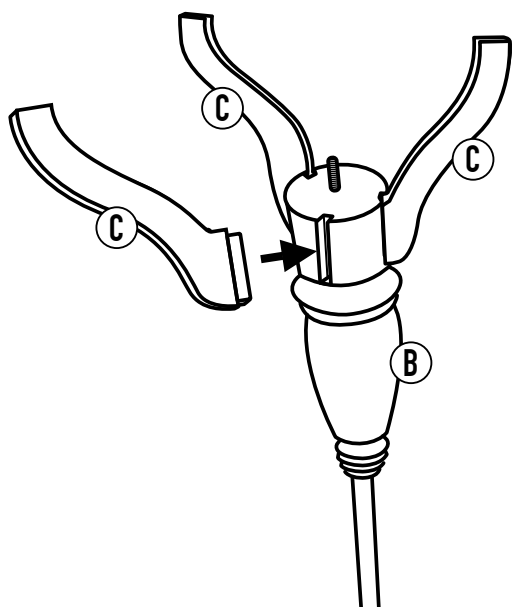
Conservare il presente manuale di istruzioni per riferimenti futuri.
Contiene informazioni importanti.

COMPONENTI

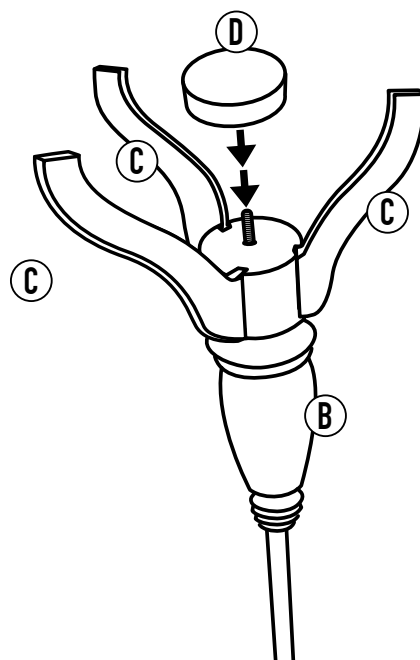


ISTRUZIONI DI MONTAGGIO

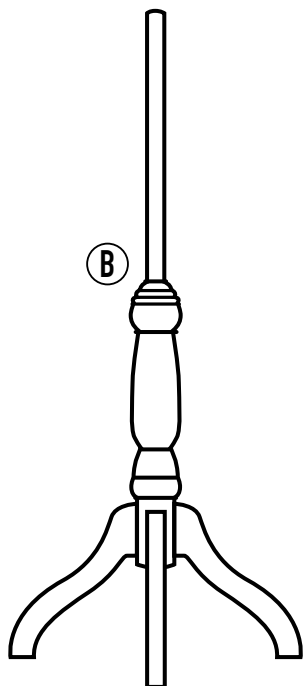
1



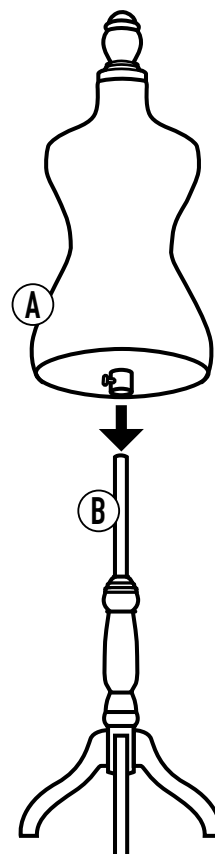
2



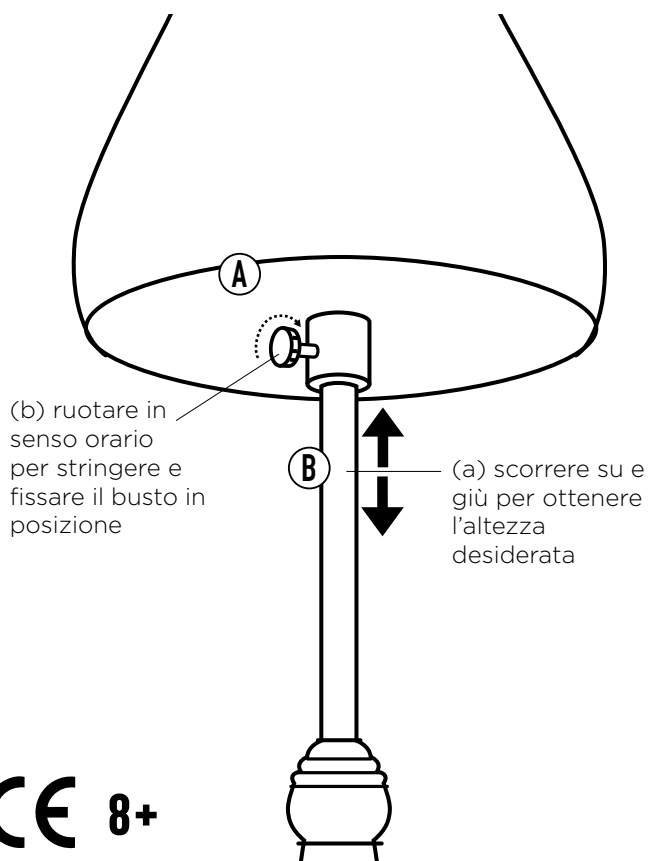
3



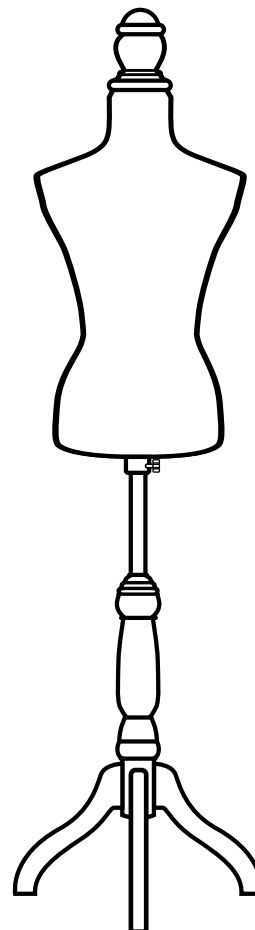
4



5



6



CE 8+