

POC122 (JY-BS01C)

Charcoal BBQ Grill

User Instructions - Please keep for future reference

Art Ver#3

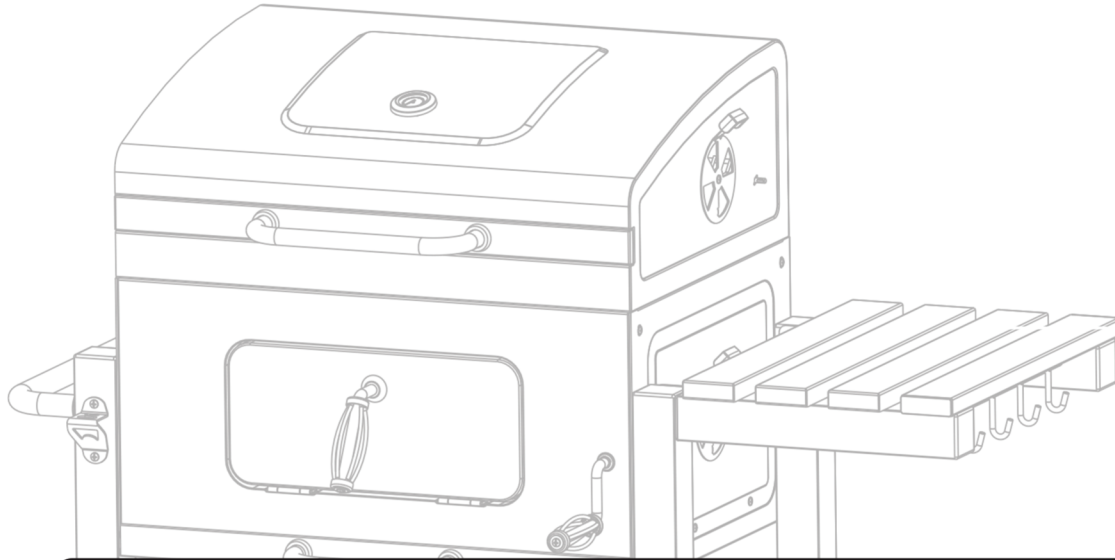
**KCT
DIRECT**

Imported by:

KCT Direct
Glebe Farm, Old London Road
Copdock
Ipswich, Suffolk
IP8 3JN
United Kingdom

Manufacturer By:

Chengdu Jiadiman International
Trading Co Ltd.
China



IMPORTANT – Carefully remove any packaging before use, but retain the safety instructions. These instructions form part of the product. Please take note of all of the safety warnings listed in these instructions. Please read these instructions in their entirety and retain them for future reference. These instructions should be stored with the product. This product is for domestic use **ONLY** and should not be used commercially or for contract purposes.

Safety Caution:

1. **DO NOT use spirit or petrol for lighting or re-lighting!**
2. **Always stand your appliance outdoors and on level ground away from trees and wooden fencing.**
3. **DO NOT light the fire with petrol, paraffin, methylated spirit, lighter fuel or alcohol. Use a specially formulated appliance lighting fluid, paste or fire lighters.**
4. **DO NOT attempt to light the fire if lighting fluid has been spilt over clothing.**
5. **DO NOT try to re-light the fire with lighting fluid as the charcoal may still be hot and cause a flare up.**
6. **Keep children and pets at a safe distance from the appliance.**
7. **DO NOT attempt to move the appliance once it has been lit.**
8. **During use, always use protective gloves when touching any part of the appliance.**
9. **Make sure that the appliance has completely cooled before removing the ash.**
10. **Flare-ups can occur if hot fat drips onto the burning charcoal. Keep a water sprayer handy to extinguish the flame.**
11. **Always ensure the unit is fully extinguished and completely cool before applying any covers or storing away. Remember coal can remain hot for sometime and could re-light under certain conditions unless fully damped down and/or extinguished.**
12. **To prolong the life of the metal parts, do not leave the barbecue outside and unprotected from the weather. Ideally it should be stored in a garage or shed when not in use.**

⚠ CAUTION!

To avoid damage to property, **ALWAYS** place this appliance on a surface which is suitably heat resistant as this unit will get extremely hot during operation.

⚠ WARNING!

Do not use this product indoors or in a confined space as it could lead to carbon monoxide poisoning. **DO NOT** leave flames or hot embers unattended.

1. Installation and Manual

Subject to technical modifications; no responsibility is accepted for the accuracy of this information. Due to further developments, illustrations, functioning steps and technical data can differ insignificantly. Read and follow the operating instructions and safety information before using for the first time.

2. Operating Instructions

The following warning symbols



in connection with the following words

- **Danger!**
- **Warning!**
- **Attention!**

describe the risks of non-compliance with the instructions in this manual and the associated operating instructions.



Make sure additionally you provide sufficient cooling through the ambient air and avoid heat accumulation. Do not use indoors or in a fully or partially enclosed area such as garage, breezeway, carport etc.

3. General Information

After having read these instructions carefully, you can set your BBQ to work, reconsidering the following items. The BBQ is an approved, maintenance-free high quality product, which is subject to severe final controls. Non-observance of the instructions, operation outside of the following intended utilization, incorrect installation/assembly or erroneous handling of the

product can lead to severe impairments with respect to the safety of personnel and systems/machines and result in the revocation of warranty and liability claims.

4. Declaration

To minimize the risk of injury by means of fire we urge that our clients take some basic safety precautions when using this BBQ. Please read the operation instructions carefully and make sure you have understood its content. In case of unauthorised intervention the warranty is no longer valid! Keep these operation instructions safe.

5. Intended Purpose

On the BBQ you can cook and fry directly or indirectly without additional fat different food. The BBQ is intended only for home and private use.

6. Safety Note



The BBQ is not intended for use by persons (including children) with impaired or limited physical, sensory and mental abilities or lack of experience and/or real knowledge. Children should be supervised to make sure that they do not play with the BBQ.

- Exterior surfaces on the grill will be hot when in use and during cool down
- Do not use gasoline, kerosene or alcohol for lighting.
- Do not touch metal parts of BBQ until it has completely cooled to avoid burnings, unless you are wearing protective gear (gloves etc.).
- Do not use the BBQ unless it's completely assembled and all parts are securely fastened and tightened.
- Never leave BBQ unattended during operation or cleaning.
- Never allow children to operate or play

near this or any BBQ.

- Attention! The BBQ will become very hot, do not move during frying.
- Do not remove the ash plate tray until coals are completely extinguished.
- Warning! Do not wear loose clothing around a barbecue while in use or is hot.
- Keep children and pets away!
- Never take out the charcoal grid while in use.
- Always place the BBQ on a level surface and far away from combustibles and children.
- Ensure product is placed on a suitable heat resistant surface to avoid damage to table tops and other surfaces.
- Do not move the BBQ once the barbecue is lit.
- Do not use the BBQ in high wind.
- Never dismantle this appliance while in use or hot.
- Do not use spirit or petrol or lighting or re-lighting! Use only firelighters complying to EN 1860-3
- Do not add coal by hand to the burn grate when the grill is in use.
- Do not use your grill in the rain or around any source of water.
- Do not leave your grill unattended during operation.
- Keep the grill away from combustible surfaces.
- Use heat resistant gloves when operating the grill.
- If your grill is stored outside, care should be taken to assure that water does not enter the BBQ



Attention! Use only customary grill lighters - never use petrol or spirit as „fire accelerators“.

1. Installations- und Bedienungsanleitung

Technische Änderungen vorbehalten, alle Angaben ohne Gewähr!

Durch stetige Weiterentwicklungen können Abbildungen, Funktionsschritte und technische Daten geringfügig abweichen. Bewahren Sie diese Bedienungsanleitung gut auf.

2. Gebrauchsanweisung

Die nachfolgenden Symbole



in Verbindung mit einem der folgenden Wörter

- **Gefahr!**
- **Warnung!**
- **Achtung!**

beschreiben das Risiko durch die Nichtbeachtung der vorgeschriebenen Sicherheitsvorkehrung.



Achtung! Aufstellen des Grills nur auf ebenen und feuerfestem Untergrund und an gut belüfteten Orten. Nicht in geschlossenen Räumen verwenden.

3. Generelle Informationen



Achtung! Dieser Grill wird sehr heiß. Während und gewisse Zeit nach dem Betrieb besteht akute Verbrennungsgefahr bei der Berührung von Bestandteilen des Grills!

Lesen Sie die Anleitung sorgfältig durch, bevor Sie mit der Inbetriebnahme oder einer Wartung des Gerätes beginnen. Machen Sie sich mit dem ordnungsgemäßen und sicheren Umgang vertraut. Die Nichteinhaltung der Instruktionen und Anweisungen dieser Anleitung kann zu Personen- und Sachschäden führen, sowie den Verlust Ihrer Gewährleistung zur Folge haben. Bei eventuell entstehenden Schäden durch Fehlgebrauch können wir keine Verantwortung übernehmen. Befolgen Sie genau die Instruktionen in der Anleitung, damit können Sie für eine längere Lebensdauer sorgen.

4. Erklärung

Für Schäden und Unfällen, die aufgrund von Fahrlässigkeit oder Missachtung der Anweisungen der Bedienungsanleitung entstanden sind, übernimmt der Hersteller keinerlei Verantwortung.

Jede Verantwortung für Schäden, die durch eine unsachgemäße Verwendung des Grills entstehen, ist abzulehnen.

5. Verwendungszweck

Der Grill darf ausschließlich für das Garen von grillbaren und für das Grillen geeignete Speisen verwendet werden. Als Brenngut darf ausschließlich für Grill zugelassene Holzchips, Holzkohle oder Holzkohlebricketts verwendet werden. Das Räuchern darf nur mittels Holzspäne oder Räuchermehl und Gewürzmischungen als Zusatz erfolgen. Der Grill ist ausschließlich für den privaten Gebrauch zu verwenden.

6. Allgemeine Sicherheitsrichtlinien

Dieses Gerät ist nicht dafür bestimmt, durch Personen (einschließlich Kinder) mit eingeschränkten physischen, sensorischen oder geistigen Fähigkeiten oder mangels Erfahrung und/oder mangels Wissens benutzt zu werden. Kinder sollten beaufsichtigt werden, um sicherzustellen, dass sie nicht mit dem Gerät spielen können. Kindern sollte der Gebrauch des Gerätes nicht erlaubt werden bzw. ermöglicht werden!



7. Aufsichtspflicht

- Lassen Sie den Grill nie unbeaufsichtigt.
- Halten Sie Kinder und Haustiere vom Grill fern.

8. Warnung vor Verbrennungen

- Der Grill wird sehr heiß und darf nicht während des Betriebes bewegt werden.
- Bestandteile des Grills bleibt noch lange nach dem Abschluss des Grillvorgang heiß, sodass hier Verbrennungsgefahr besteht.
- Entfernen Sie die Asche erst nach dem Erkalten.
- Tragen Sie beim Grillen Schutzhandschuhe und verwenden Grillzangen.
- Lassen Sie den Grill sich vollständig abkühlen, bevor Sie mit der Reinigung beginnen.

- Tragen Sie keine weite Kleidung, da die Gefahr besteht, dass diese unbemerkt Feuer fangen.

9. Warnung vor Verpuffungen

- Kein Spiritus, Alkohol oder Benzin zum Anzünden verwenden
- Verwenden Sie nur Anzündhilfen, die der Europäischen Norm EN 1860-3 entsprechen.
- Verwenden Sie niemals Wasser zum Löschen plötzlich emporflamenden Feuers.

10. Grillanzünden

- Verwenden Sie geruchsneutrale Anzündender - keine Flüssiganzünder, Anzündgels und paraffinhaltige Anzünder. Verwenden Sie Anzünder die der Norm EN 1860-3 entsprechen.
- Lassen Sie den Anzünder vollständig verbrennen, bevor Sie das Gargut auf den Grill legen.
- Die Holzkohle hat die richtige Temperatur, wenn sie mit einer grauen Ascheschicht überzogen ist.

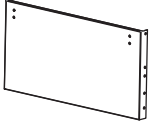
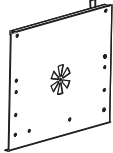
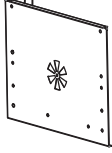
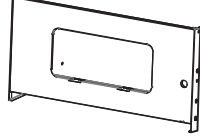
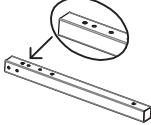
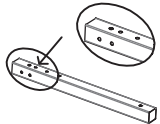
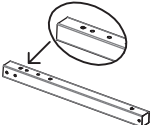
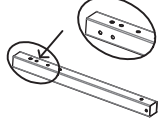

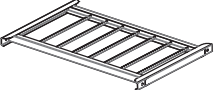


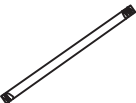
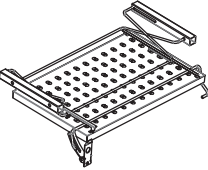

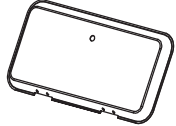




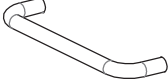


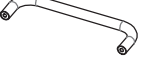

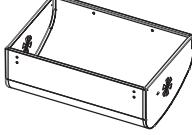

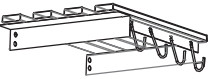



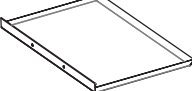
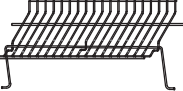



11. Aufstellen des Grills




















- Nicht in geschlossenen Räumen oder unter überdachten Flächen verwenden.
- Nur auf stabilem, ebenen und feuerfestem Untergrund aufstellen.
- Nur in einem windgeschützten Bereich aufstellen.
- Der Stellplatz sollte so gewählt werden, dass noch genügend Sicherheitsabstand zum Feuer eingehalten werden kann.
- Der BBQ darf nicht in der Nähe von leicht entzündlichen Gegenständen aufgestellt werden.



Achtung! Verwenden Sie keinen Spiritus oder Benzin zum Anzünden!

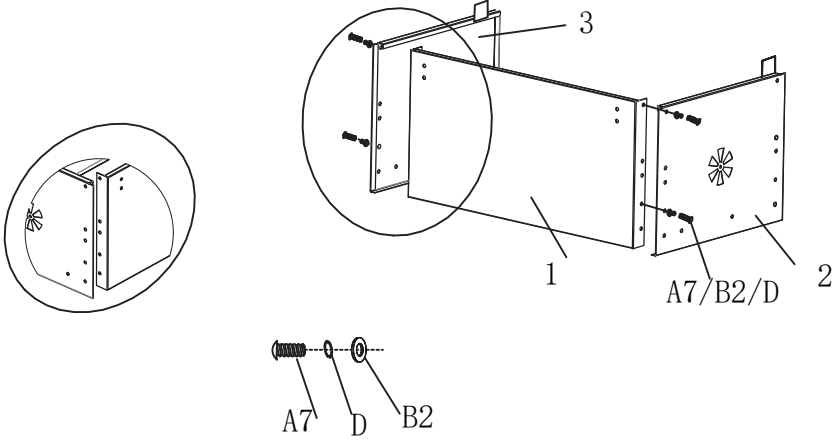
Parts List/Stückliste

1  1pc	2  1pc	3  1pc	4  1pc	5  1pc	6  1pc
7  1pc	8  1pc	9  2pcs	10  1pc	11  2pcs	12  2pcs
13  1pc	14  1pc	15  1pc	16  1pc	17  1pc	18  1pc
19  4pcs	20  2pcs	21  1pc	22  2pcs	23  1pc	24  1pc
25  4pcs	26  1pc	27  2pcs	28  1pc	29  2pcs	30  2pcs
31  1pc	32  1pc	33  1pc	34  2pcs	35  1pc	36  1pc

A1  M6*70 2pcs	A2  M6*45 4pcs	A3  M6X35 4pcs	A4  M6X25 4pcs	A5  M6*20 4pcs	A6  M6X15 6pcs
A7  M6X12 25pcs	A8  M5*30 1pc	A9  M5X10 4pcs	A10  M4X8 4pcs	B1  M8 2pcs	B2  M6 37pcs
B3  M5 4pcs	C1  M8 2pcs	C2  M6 9pcs	C3  M5 4pcs	C4  M4 4pcs	D  38pcs
					E  3pcs

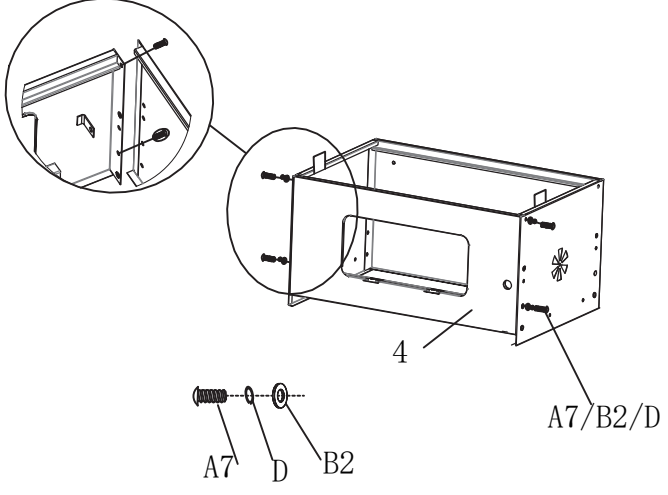
Assembly/Aufbau

Step:1

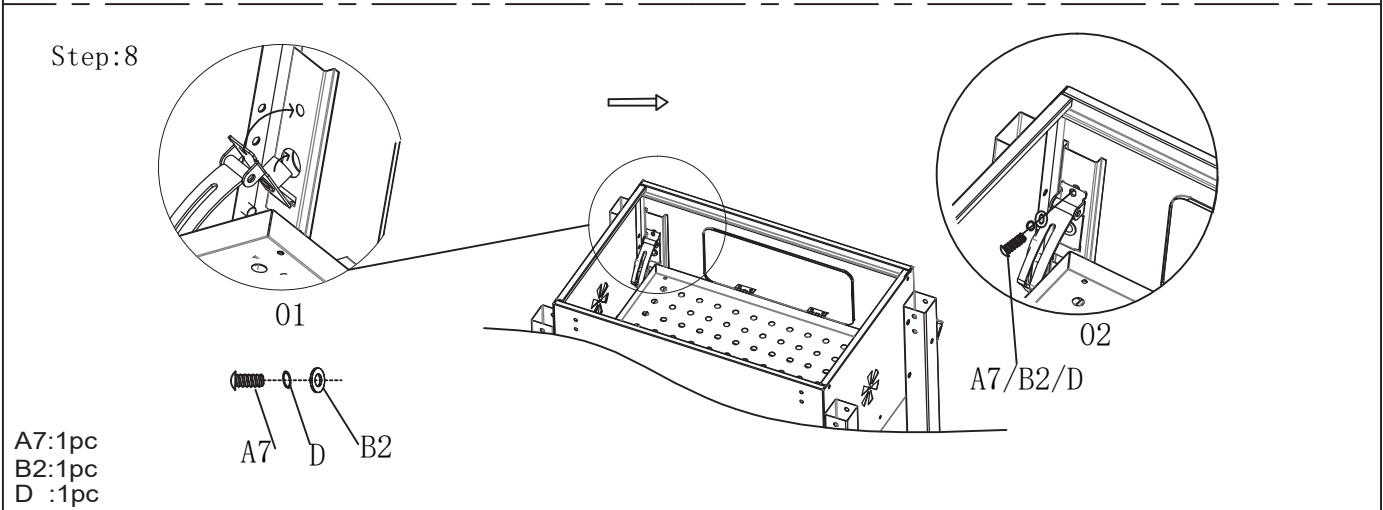
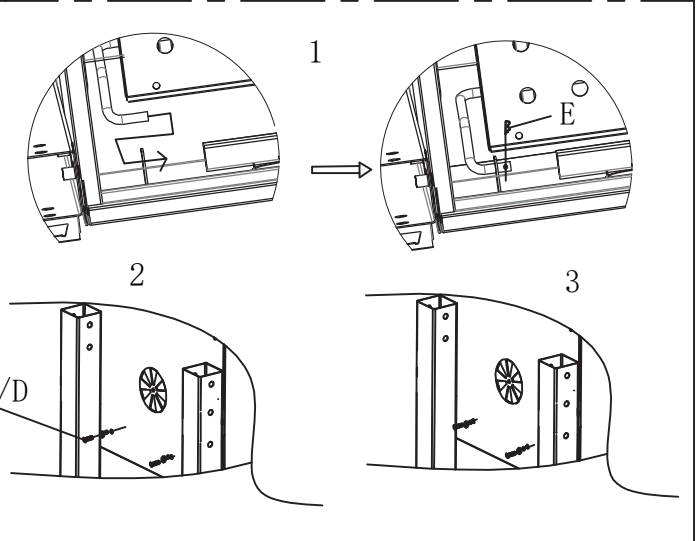
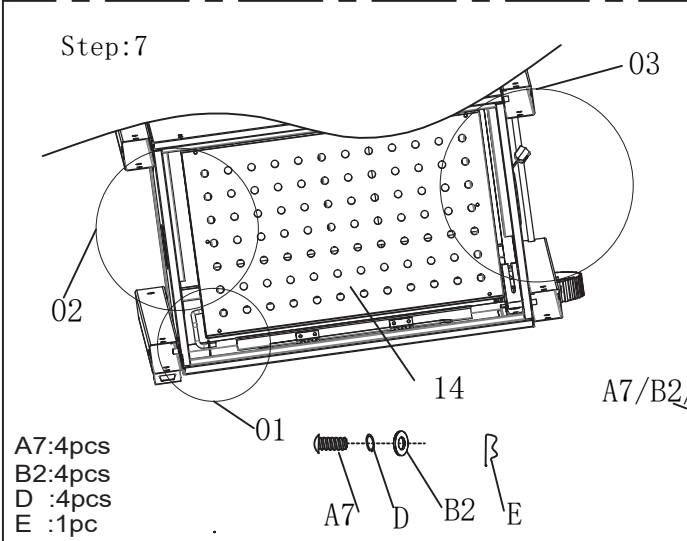
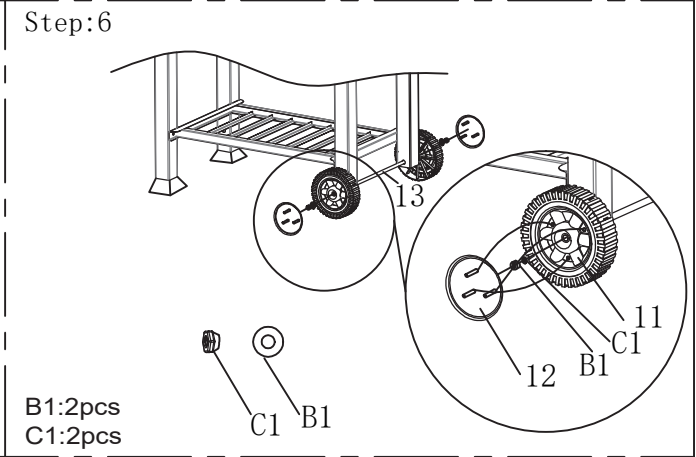
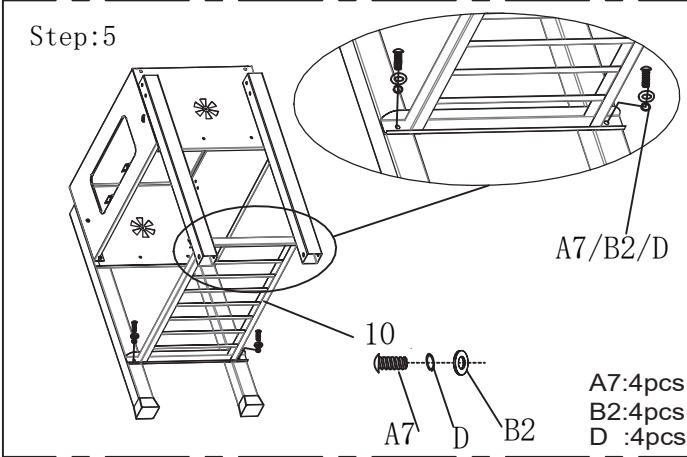
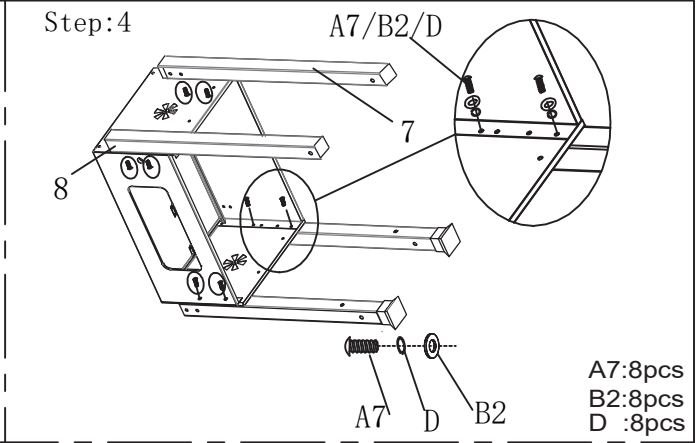
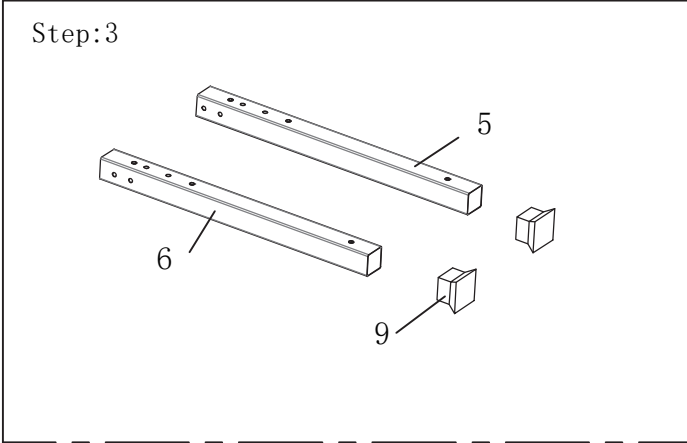


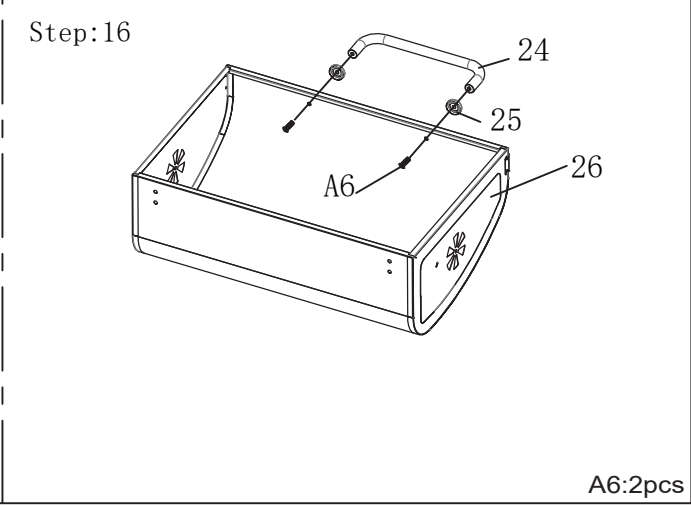
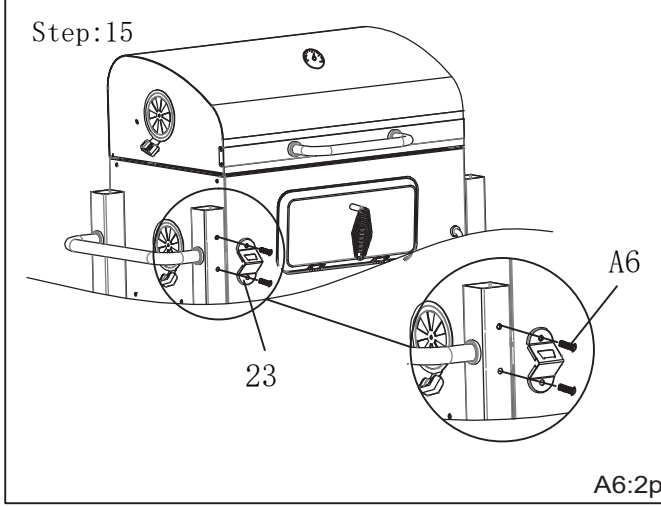
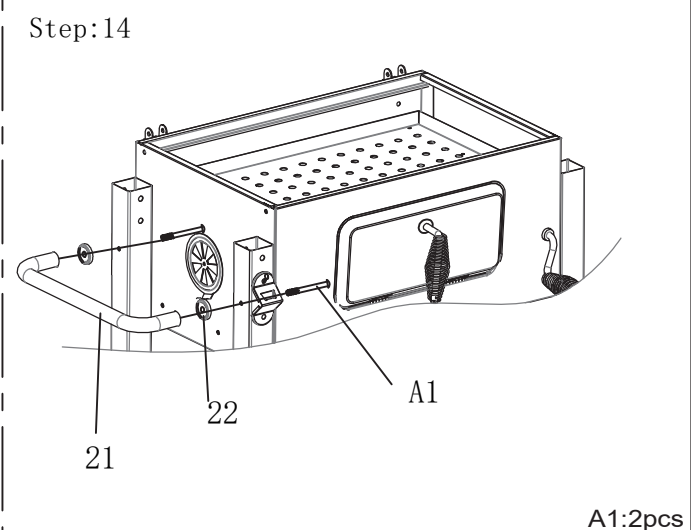
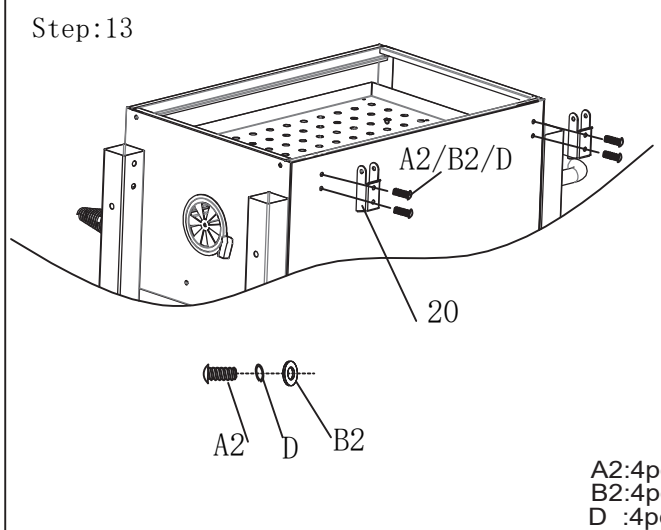
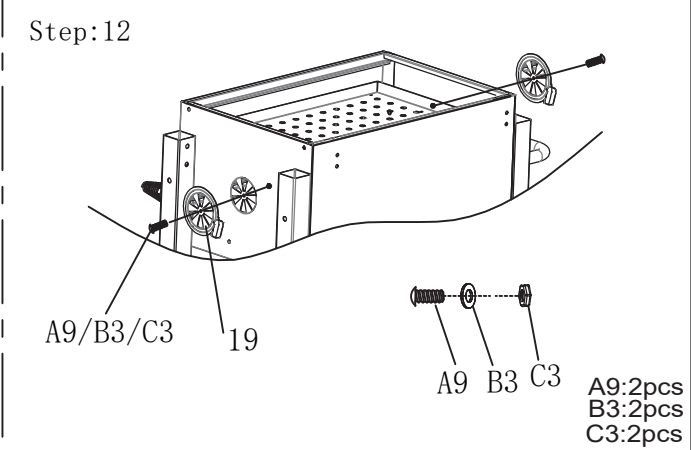
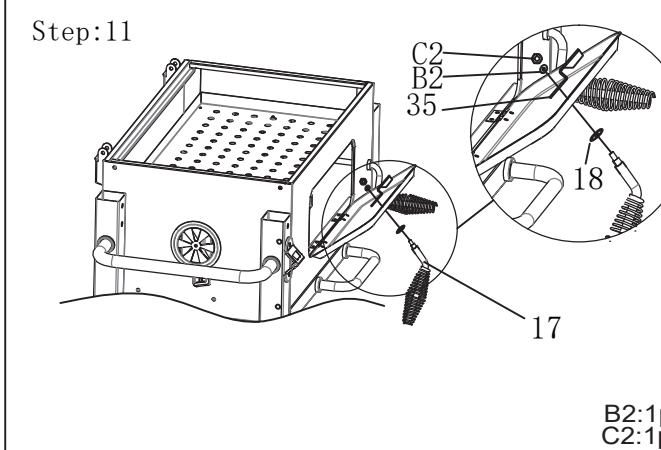
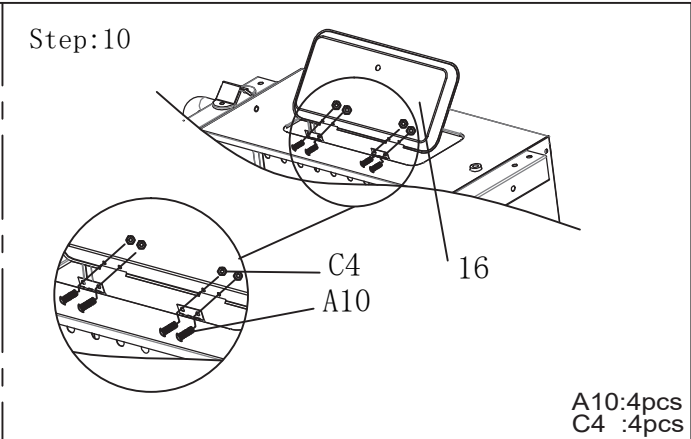
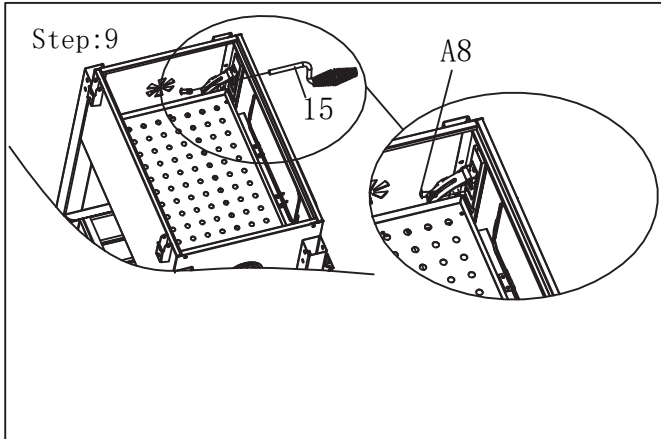
A7:4pcs
B2:4pcs
D:4pcs

Step:2



A7:4pcs
B2:4pcs
D:4pcs





Step:17

A9:2pcs
B3:2pcs
C3:2pcs

Step:18

A3:4pcs
B2:4pcs
D :4pcs
C2:4pcs

Step:19

30:2pcs
E :2pcs

Step:20

A4:4pcs
A5:2pcs
B2:4pcs
C2:4pcs
D :4pcs

Step:21

Step:22

A5:2pcs

Step:23

A6:2pcs

Step:24