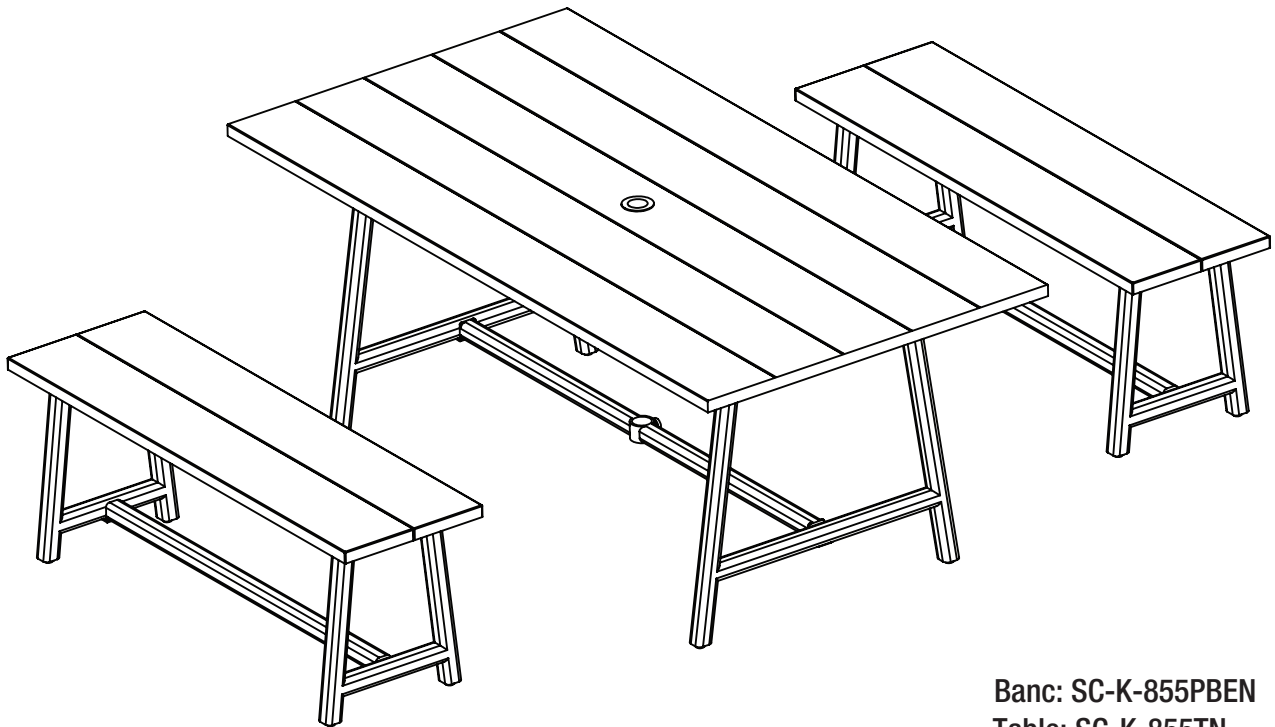


Article # 1001 579 835
Modèle # SC-K-855PBEN/3

HAMPTON BAY®

GUIDE D'UTILISATION ET ENTRETIEN

Ensemble salle à manger 3 pièces Oakbrooke



Banc: SC-K-855PBEN
Table: SC-K-855TN

Vous avez des questions, des problèmes, des pièces manquantes ?
Avant de retourner le produit au magasin,
appelez le service d'assistance à la clientèle de Hampton Bay
8h - 18h, Régions de l'est - du lundi au vendredi 9h - 18h, Régions de l'est, samedi

1-855-HD-HAMPTON

HOMEDEPOT.CA

MERCI

*Nous apprécions la confiance que vous avez placée dans Hampton Bay grâce à l'achat de cet ensemble de salle à manger.
Nous nous efforçons de créer continuellement des produits de qualité conçus pour améliorer votre maison.
Consultez-nous en ligne pour voir notre gamme complète de produits disponibles pour vos besoins de rénovation.
Nous vous remercions d'avoir choisi Hampton Bay !*

Table des matières

Table des matières	2	Pré-installation	3
Informations de sécurité	2	Planification de l'installation	3
Garantie	2	Installation de la banc	4
Ce que la garantie couvre	2	Installation de table.....	4 & 5
Ce que la garantie ne couvre pas	2	Entretien et nettoyage.....	5
		Pièces à réparer.....	6

Instructions importantes de sécurité

CONSERVEZ CES INSTRUCTIONS

LISEZ TOUTES LES INSTRUCTIONS AVANT TOUTE UTILISATION.

Pour réduire les risques de blessures corporelles :

1. Une surveillance attentive est nécessaire lorsque tout appareil électrique est utilisé par ou près des enfants ou des personnes handicapées, le cas échéant.
2. Utilisez ces meubles uniquement pour leur usage prévu, tel que décrit dans ces instructions. N'utilisez pas d'accessoires non recommandés par le fabricant.
3. Ne déplacez pas la chaise longue lorsqu'elle est occupée. Ne pas suivre cette précaution peut entraîner des blessures.
4. Cette table n'est pas conçue pour supporter une ombrelle. Les ombrelles doivent être placées dans une base ou un support adapté.



AVERTISSEMENT: Maintenez les enfants éloignés pendant l'installation.



AVERTISSEMENT: La limite de poids recommandé est de 400 lbs (181 kg).



ATTENTION: Si vous surchargez vos meubles, cela pourra causer des blessures.



IMPORTANT: Vérifiez si tous les écrous et boulons sont bien serrés avant et durant la saison d'utilisation.

Garantie

CE QUE LA GARANTIE COUVRE

Nous garantissons nos produits contre tout défaut de fabrication à l'acheteur initial pour la période indiquée ci-dessous. Nous garantissons nos produits contre tout défaut de fabrication pour une période de 2 ans à compter de sa date d'achat initial. Nous nous réservons le droit d'effectuer un remplacement avec une marchandise similaire, si le modèle en question n'est plus en production.

CE QUE LA GARANTIE NE COUVRE PAS

Cette garantie ne couvre pas : Les meubles utilisés à des fins commerciales ou non résidentielles; les défaillances causées par un entretien inadéquat; une utilisation déraisonnable ou abusive; les dégâts dus au gel; les actes de la nature. Les produits en acier ne sont pas couverts par les dommages causés par la rouille. Les dessus de table en céramique ne sont pas couverts contre la casse.

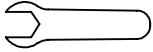
Contactez l'équipe du service d'assistance à la clientèle au 1-855-HD-HAMPTON ou consultez WWW.HOMEDEPOT.CA

Pré-installation

Planification de l'installation

Lisez attentivement toutes les instructions avant de commencer l'assemblage. Déballez et identifiez toutes les pièces. Placez-les sur une surface plane et non-adhésive. Il est recommandé que l'assemblage soit réalisé par deux personnes.

OUTILS REQUIS (NON INCLUS)



1 clé hexagonale 1/4 pouces

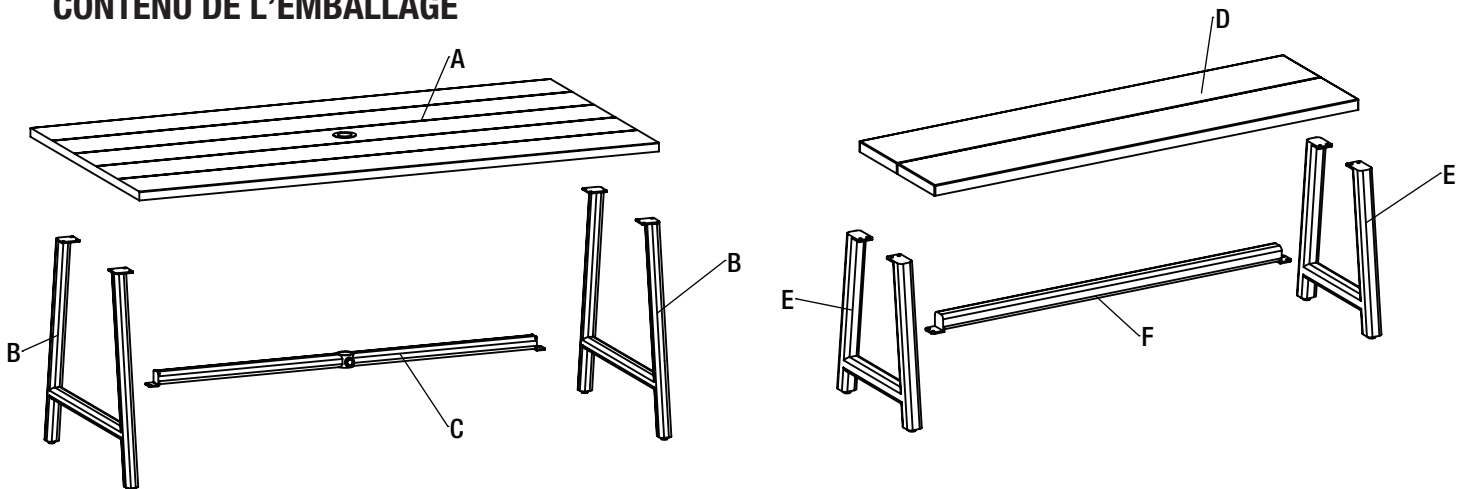
MATÉRIEL INCLUS



REMARQUE : Le matériel n'est pas illustré en taille réelle.

NO.	Description	Quantité	Pièce
AA	Boulon 1/4 * 5/8 pouces	40+2 de rechanges	
BB	Rondelle métallique 1/4 po	40	

CONTENU DE L'EMBALLAGE



Pièce	Description	Quantité	Pièce	Description	Quantité
A	Bordure de table	1	D	Banquette	2
B	Pieds de table	2	E	Pied de banc	4
C	Barre de table connectée	1	F	Barre connectée au banc	2

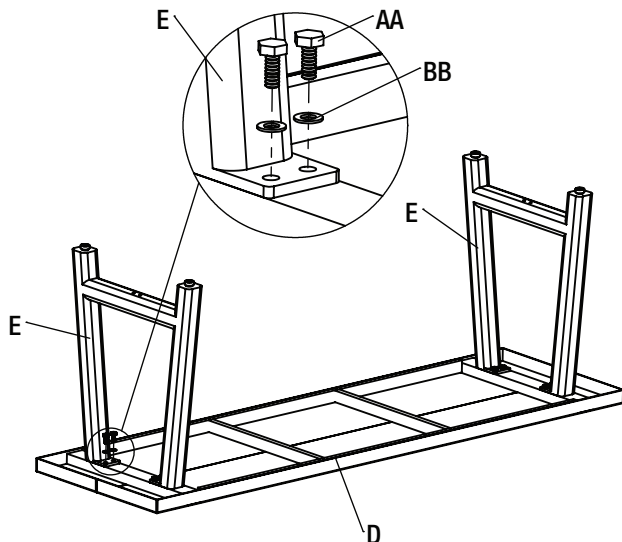
Assemblage du banc



REMARQUE : Ne serrez pas complètement les boulons avant que cela soit requis dans l'étape d'assemblage.

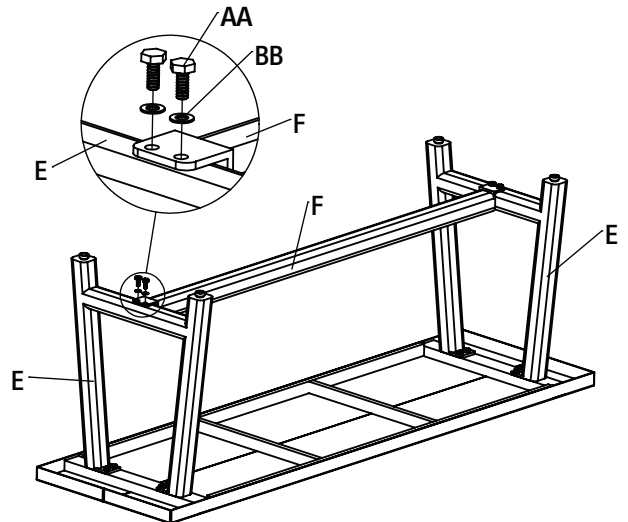
1 Fixation des pieds de banc à la banquette

- Fixez la jambe de banc (E) à la banquette (D) à l'aide d'un boulon de 1/4 * 5/8 po (AA) à travers une rondelle métallique de 1/4 po (BB), à travers la jambe de banc (E) et fixer dans la banquette (D) pour chaque trou. Répétez la procédure pour l'autre jambe.



2 Fixation de la barre connectée au banc à la jambe de banc

- Insérez un boulon de 1/4 * 5/8 po (AA) dans une rondelle métallique de 1/4 po (BB), à travers la barre reliée au banc (F) et fixer dans le banc jambe (E) pour chaque trou. Répétez la procédure pour l'autre côté.

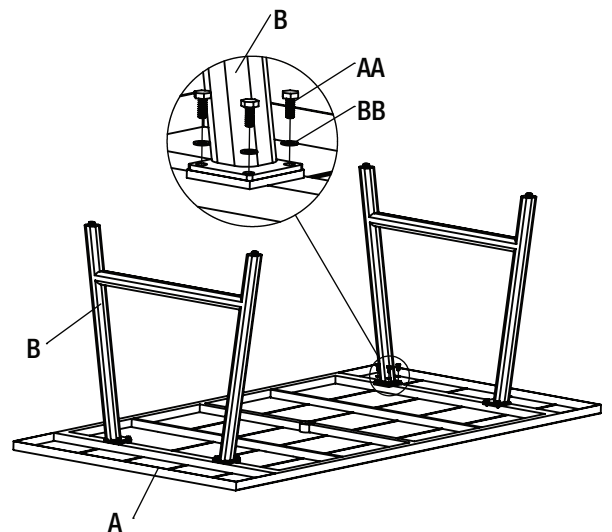


Retournez la chaise. Serrez fermement tous les boulons en diagonale modèle. Ajustez le niveau du banc en tournant les boutons sur le fond des jambes si besoin. Répétez la procédure pour l'autre banc.

Assemblage du table

3 Attachez le pied de la table à la bordure de la table

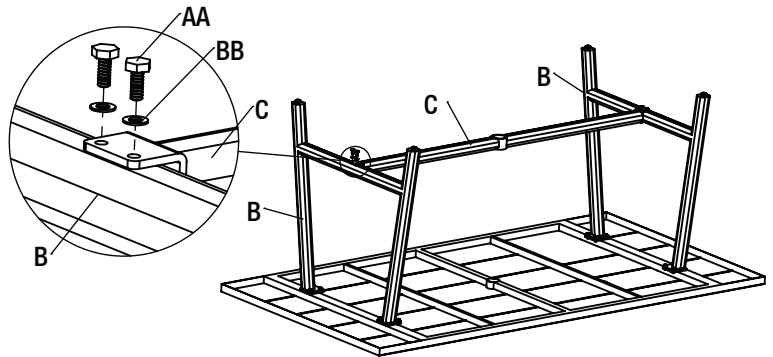
- Fixez le pied de table (B) au plateau de table (A) à l'aide d'un boulon de 1/4 * 5/8 po (AA) à travers une rondelle métallique de 1/4 po (BB), à travers le pied de table (B) et fixez-le dans le dessus de table (A) pour chaque trou. Répétez la procédure pour l'autre jambe.



Assemblage de la table Bistro (suite)

4 Fixation de la barre connectée à la table sur le pied de table

- Insérez un boulon de 1/4 * 5/8 po (AA) dans un métal de 1/4 po. rondelle (BB), à travers la barre reliée au fauteuil (C) et fixer dans le pied de table (B) pour chaque trou.
- Répétez la procédure pour l'autre côté.



Retournez la table. Serrez fermement tous les boulons en diagonale modèle. Ajustez le niveau de la table en tournant les boutons sur le fond des jambes si besoin.

Votre ensemble de salle à manger est maintenant prêt à l'emploi.

Nettoyage et entretien

Bien que son revêtement en poudre soit résistant à la rouille, l'acier est susceptible de rouiller avec le temps en raison de son exposition aux éléments. En cas de rouille ou de rayures, poncez légèrement la zone affectée et appliquez de la peinture de retouche. Pour maintenir le revêtement, appliquez périodiquement de la cire avec un chiffon doux.

Lavez les cadres avec une solution douce de savon et d'eau; rincez abondamment. N'utilisez pas de javellisant ou de solvants.

Utilisez des couvertures de protection sur les meubles ou entreposez-les à l'intérieur par temps froid ou par mauvais temps.

HAMPTON BAY®

**Vous avez des questions, des problèmes, des pièces manquantes ?
Avant de retourner le produit au magasin, appelez le service d'assistance à la clientèle de Hampton Bay
8h - 18h, Régions de l'est - du lundi au vendredi 9h - 18h, Régions de l'est, samedi**

1-855-HD-HAMPTON

HOMEDEPOT.CA

Conservez ce manuel pour toute consultation ultérieure.