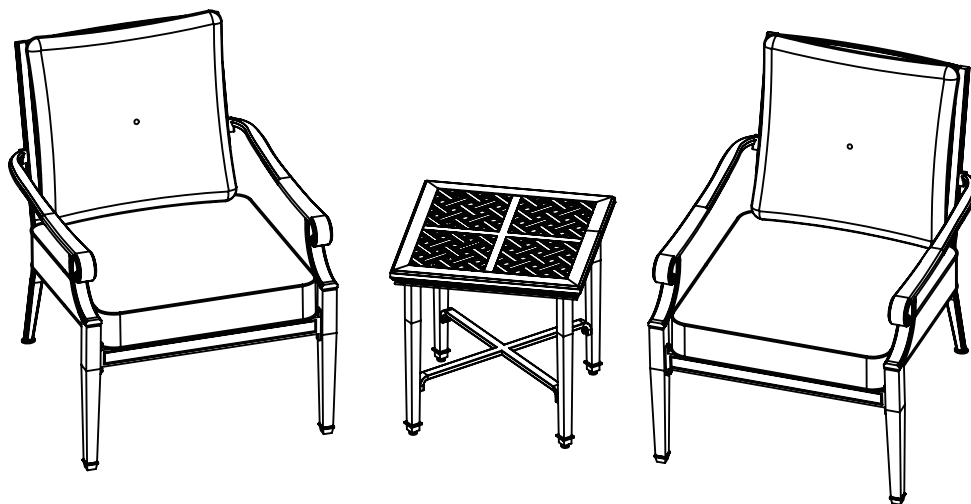


CANVAS^{TM/MC}

ENSEMBLE CONVERSATION

COVENTRY HILLS

N° DE MODÈLE : 088-2104-4



INSTRUCTIONS D'ASSEMBLAGE

Numéro sans frais : 1 888 670-6684

IMPORTANT : Lisez ce guide attentivement avant d'assembler ce produit.
Conservez-le aux fins de consultation ultérieure.

2 N° de modèle : 088-2104-4

Consignes de sécurité importantes	2
Liste des pièces	3
Assemblage	4
Nettoyage et entretien	7
Garantie	7

- **Avertissement!**

Veillez lire les consignes de sécurité suivantes avant d'assembler et d'utiliser le produit afin de réduire le risque de blessures graves.

- **Attention!**

Surveillez toujours les enfants étroitement lorsqu'ils utilisent ce produit ou qu'ils se trouvent à proximité de celui-ci. Ne laissez jamais les enfants sans surveillance.

- **MONTEZ CORRECTEMENT VOTRE MEUBLE**

Assurez-vous que toutes les pièces sont assemblées correctement et qu'elles sont bien serrées, conformément aux instructions. Quand vous placez le meuble à l'endroit désiré, assurez-vous que toutes les pattes reposent sur la même surface. Vous pouvez régler les niveleurs des pattes au besoin pour vous assurer que l'article se trouve dans une position stable.

- **EXAMINEZ VOTRE MEUBLE**

Examinez-le périodiquement pour vous assurer qu'aucune pièce n'est desserrée. Si vous en trouvez, vous devrez les resserrer complètement avant toute utilisation. Ne serrez pas complètement les boulons et les écrous avant qu'on ne vous le demande.

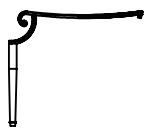
IMPORTANT :

Conservez ce guide à des fins de consultation ultérieure, et lisez-le attentivement.

CANVAS^{TM/MC} 3

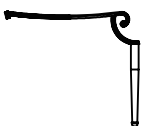
1

Accoudoir de gauche - 2



2

Accoudoir de droite - 2



3

Assise - 2



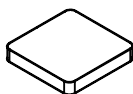
4

Dossier - 2



5

Assise Coussin - 2



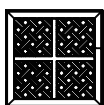
6

Dossier Coussin - 2



7

Dessus de table (8 boulons courts et 8 rondelles métalliques) - 1



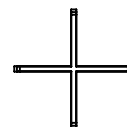
8

Patte métallique (4 boulons courts et 4 rondelles métalliques) - 4



9

Cadre central métallique - 1



A

Vis à tête fraisée - 4



B

Boulon court - 8 + 1 de rechange



C

Boulon long - 4



D

Rondelle métallique - 12



E

Clé hexagonale - 1





Laissez-nous vous aider!

NE RETOURNEZ PAS VOTRE PRODUIT AU MAGASIN.

APPELEZ-NOUS D'ABORD!

1 888 670-6684

Si vous avez des questions concernant votre produit, des questions de garantie, ou avez des pièces endommagées ou manquantes, communiquez avec notre service à la clientèle en composant le numéro sans frais. Contactez-nous pour obtenir de l'aide; nous sommes là pour vous aider.

IMPORTANT : Veuillez lire et comprendre ce guide avant d'assembler cet article. Avant de commencer l'assemblage, assurez-vous que toutes les pièces sont présentes. Comparez les pièces à la liste de contenu de l'emballage. S'il manque des pièces, ou si vous avez des questions, communiquez avec le service d'assistance téléphonique sans frais au 1 888 670-6684.

Placez toutes les pièces incluses dans la boîte dans un endroit dégagé et sur le sol devant vous. Retirez tous les matériaux d'emballage et replacez-les dans la boîte. Ne jetez pas les matériaux d'emballage avant d'avoir terminé l'assemblage. Lisez attentivement chaque étape avant de commencer tout assemblage et assurez-vous de bien la comprendre. S'il vous manque une pièce, appelez notre numéro sans frais d'assistance au 1 888 670-6684 entre 9 h et 17 h, heure normale de l'Est du lundi au vendredi.

Requises pour l'assemblage :

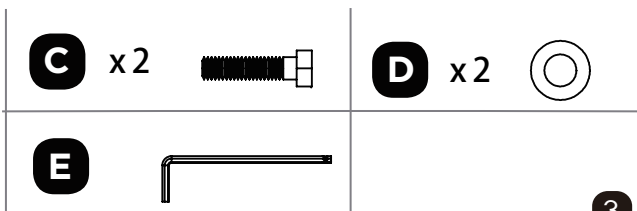
	
Clé hexagonale	2 personnes

Chaise

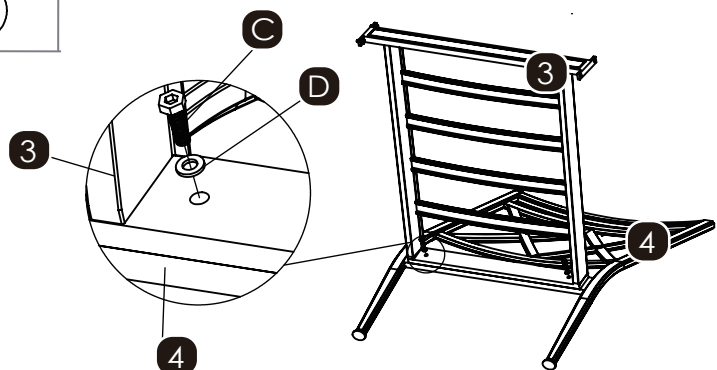
Étape 1

Pièces requises : 3, 4, C, D, E.

Fixez le siège 3 au dos 4. Ne serrez pas à fond.



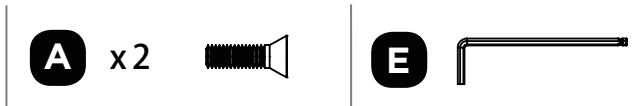
Taille réelle non indiquée



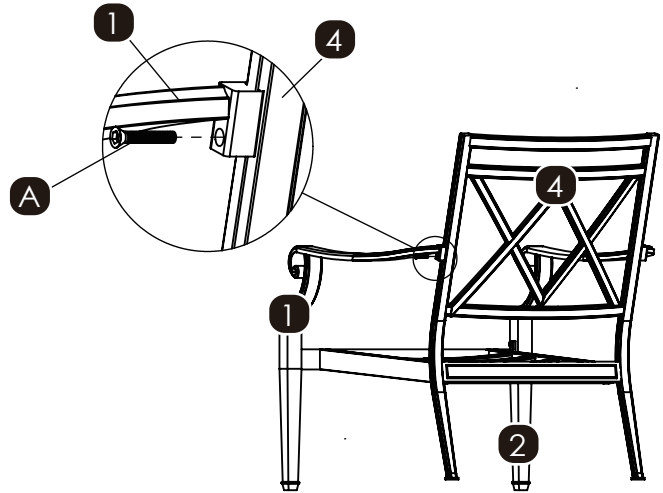
Étape 2

Pièces requises : 1, 2, 4, A, D.

Fixez l'accoudoir 1 au dos 4. Ne serrez pas à fond.
Répétez cette étape pour l'accoudoir 2.



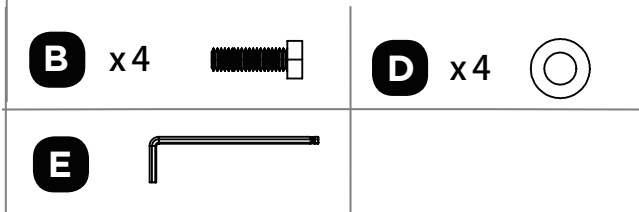
Taille réelle non indiquée



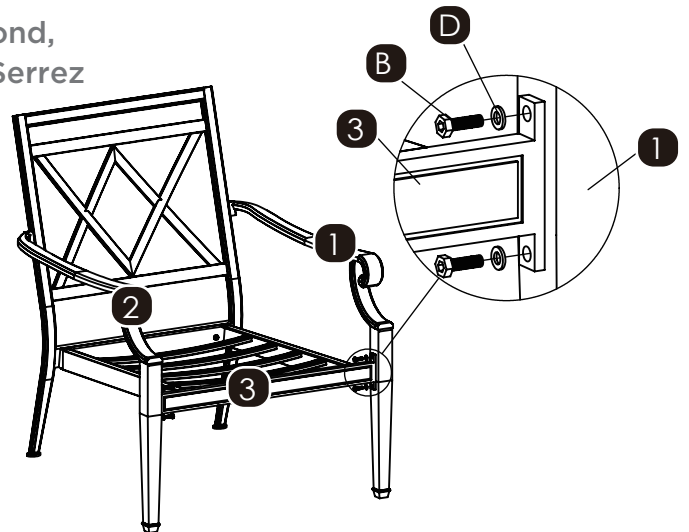
Étape 3

Pièces requises : 1, 2, 3, B, D, E.

Fixez l'accoudoir 1 au siège 3. Ne serrez pas à fond,
Répétez la marche à suivre pour l'accoudoir 2. Serrez complètement tous les boulons.



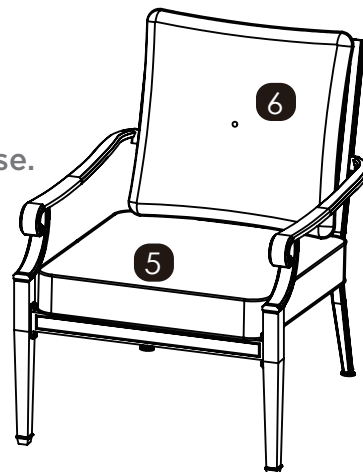
Taille réelle non indiquée



Étape 4

Pièces requises : 5, 6.

Placez les coussins 5 et 6 sur le cadre de la chaise.
Répétez les étapes 1 à 4 pour assembler l'autre chaise.

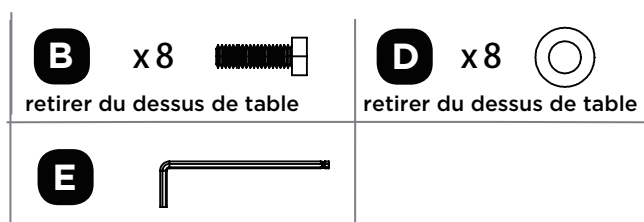


Table

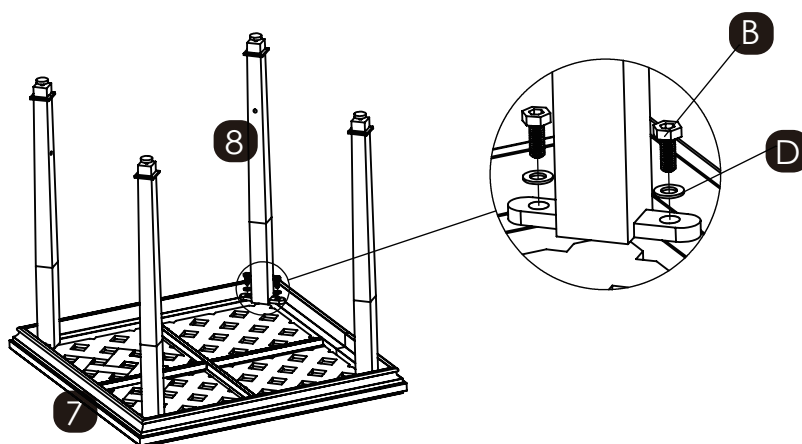
Étape 5

Pièces requises : 7, 8, B, D, E.

Fixez la patte métallique 8 au dessus de table 7. Ne serrez pas à fond, Répétez la marche à suivre pour les trois autres pattes.



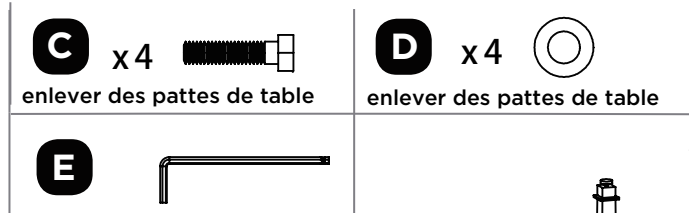
Taille réelle non indiquée



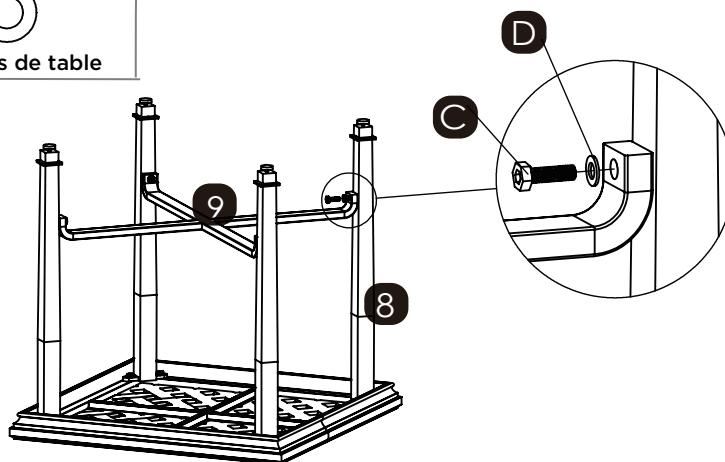
Étape 6

Pièces requises : 8, 9, C, D, E.

Fixez la bague centrale en métal 9 à la patte métallique 8. Répétez la marche à suivre pour les trois autres pattes. Redressez la table. Serrez tous les boulons en procédant en diagonale. Mettez la table d'aplomb en tournant les boutons sur le bas des pattes. Votre ensemble de sièges est maintenant prêt à être utilisé.



Taille réelle non indiquée



- Les cadres en aluminium ne rouillent jamais. En cas de rayures sur la peinture en poudre, poncez légèrement la zone affectée et appliquez de la peinture de retouche.
- Lavez les pièces du cadre avec de l'eau et un savon doux. Rincez abondamment et séchez bien. N'utilisez pas de javellisant ou de solvant.
- ENTRETIEN DES MEUBLES D'EXTÉRIEUR AVEC COUSSINS :
Lavez les pièces du cadre et les coussins avec de l'eau et un savon doux. Rincez abondamment. Séchez complètement le cadre et laissez les coussins sécher par égouttage. N'utilisez pas de javellisant ou de solvant.

Ce produit CANVAS comprend une garantie de un (1) an contre les défauts de fabrication et de matériaux. Nous garantissons à l'acheteur original que nos produits sont exempts de défauts de fabrication pendant la période indiquée. Nous nous réservons le droit de faire des substitutions par des produits similaires, si le modèle en question n'est plus en production.

EXCLUSIONS

Cette garantie ne couvre pas : des meubles utilisés aux fins commerciales ou non résidentielles; des défaillances causées par un mauvais entretien; des usages déraisonnables ou abusifs; des actes causés par la nature. Les produits en acier ne sont pas couverts contre la rouille. Les dessus de table en verre trempé ne sont pas couverts contre la cassure.

FINITION

La finition du cadre est garantie exempte de défauts de fabrication pendant une période d'un (1) an. La décoloration ou l'altération de la finition résultant de l'exposition aux éléments, aux produits chimiques, ou à cause des déversements n'est pas couverte par la garantie.

TISSU

Le tissu est garanti exempt de défauts de fabrication pendant une période d'un (1) an. La décoloration du tissu résultant de l'exposition aux éléments, aux produits chimiques, ou à cause des déversements n'est pas couverte par la garantie.

Fabriqué en Chine

Importé par
Trileaf Distribution Trifeuil Toronto, Canada M4S 2B8