

# INFINITE 14

ENCEINTE HOME-CINÉMA HAUTES PERFORMANCES



elipson  
ARCHITECT



## DÉDIÉES AU CINÉMA

La nouvelle gamme d'enceintes cinéma Infinite d'Elipson se compose de trois types d'enceintes encastrables ou à poser en saillie. Développées pour une utilisation en salle de cinéma dédiée, nos designers et acousticiens ont su combiner un son époustouflant avec un design simple et fort. La caisse peu profonde, est facile à installer et s'encastre au mur ou au plafond en toute discrétion.

La dynamique nécessaire au son cinéma est au niveau des exigences professionnelles, vous garantissant ainsi une qualité de son inconnue à ce jour en home-cinéma.

La technologie interne des caisses, les membranes composites de Rohacell® et fibre de carbone, la dimension des aimants permettent aux enceintes d'incroyables performances sonores qui feront opérer toute la magie du cinéma comme si vous y étiez.

La finition noire satin et métal brossé saura séduire mais surtout ne pas perturber l'image une fois dissimulée derrière un écran transonore.

Les Infinite 14 sont conçues pour une utilisation en façade et effets pour une salle en parfaite homogénéité. Les Infinite 8 se placent en surround pour des salles de petite taille et au plafond pour le son immersif. Les Infinite S12 sont des caissons passifs de forte puissance et à caisse de faible profondeur, conçus pour compléter les Infinite 14.

Le vrai son dynamique du cinéma, enfin dans votre salle dédiée grâce au savoir-faire d'Elipson !

# INFINITE 14

ENCEINTE HOME-CINÉMA HAUTES PERFORMANCES

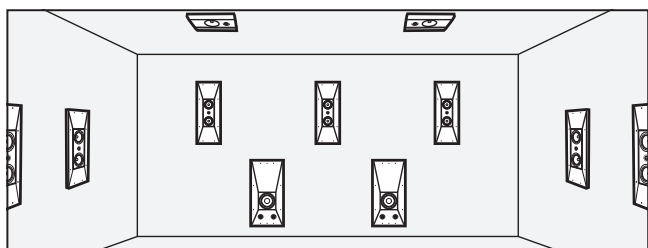


elipson  
ARCHITECT

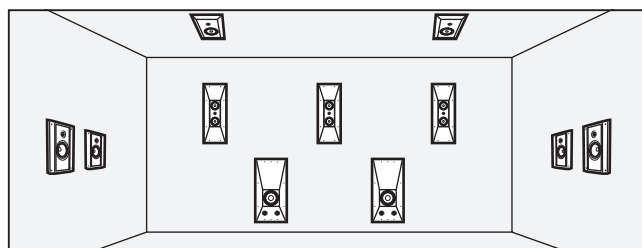
## CONFIGURATIONS POSSIBLES



Système 5.2.4

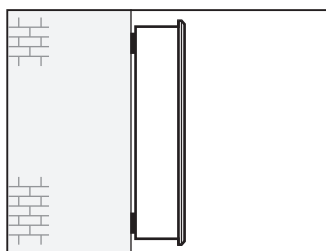


**Infinite 14 pour tous les canaux (sauf Atmos)**  
Configuration recommandée pour les salles de grands volumes.

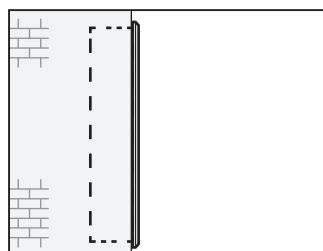


**Infinite 8 et Infinite 14**  
Enceintes Infinite 8 pour les voies d'effets et Infinite 14 pour les voies frontales et centrales.

## INSTALLATION



**Montage On wall**  
Fixation directement sur le mur.



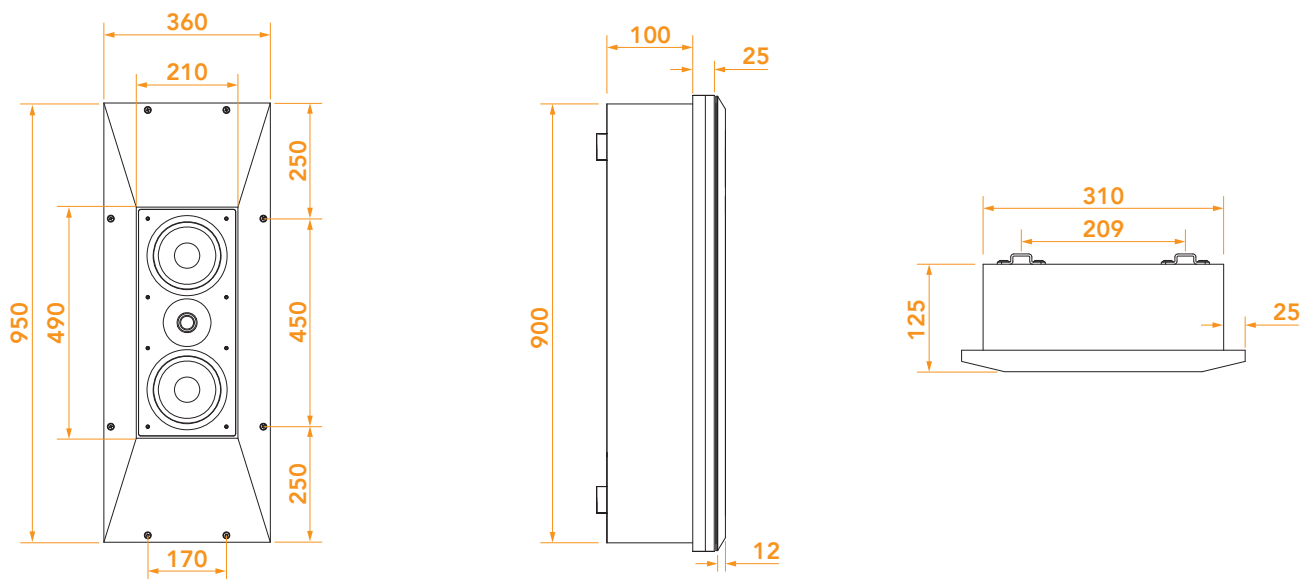
**Montage In wall**  
Encastrement dans une cloison de faible épaisseur type plaque de plâtre.



# INFINITE 14

ENCEINTE HOME-CINÉMA HAUTES PERFORMANCES

## CARACTÉRISTIQUES



Mesures en millimètres

|                             |  |
|-----------------------------|--|
| <b>Type</b>                 | Enceinte principale/centrale/surround<br>À fixer au mur<br>À encastrer au mur  |
| <b>Puissance</b>            | 150W RMS / 300W crête  |
| <b>Haut-parleurs</b>        | <b>Tweeter :</b> dôme type Ring 29 mm<br>Minimise les résonances de la membrane en hautes-fréquences, saturations moteur contrôlées pour de faibles distorsions.<br><br><b>Grave-medium :</b> sandwich Rohacell® et fibre de carbone 2x170 mm - Optimise le ratio rigidité/amortissement, rapidité, suspension en caoutchouc à faible amortissement pour améliorer la réponse transitoire. |
| <b>Réponse en fréquence</b> | 60 Hz - 30 kHz   |
| <b>Sensibilité</b>          | 91 dB/1W/1m  |
| <b>Impédance</b>            | 8 Ohms (4 Ohms minimum)  |
| <b>Entrées</b>              | SpeakOn, connecteur banane   |

|                                  |   |
|----------------------------------|---|
| <b>Installation</b>              | Accroche murale<br>Encastrement mural   |
| <b>Finition</b>                  | Satinée<br>Façade en aluminium          |
| <b>Couleur</b>                   | Noir                                    |
| <b>Dimensions (sans cache)</b>   | L360 x H950 x P125 mm                   |
| <b>Dimensions (avec cache)</b>   | L360 x H950 x P138 mm                   |
| <b>Dimensions de découpe</b>     | L310 x H900 mm                          |
| <b>Profondeur d'encastrement</b> | 112 mm / 100 mm (avec / sans accroches) |
| <b>Poids</b>                     | 18 kg                                   |
| <b>Conditionnement (unité)</b>   | Carton brun                             |
| <b>Dimensions (L x l x H)</b>    | 1065 x 475 x 250 mm                     |
| <b>Poids</b>                     | 20 kg                                   |

## RÉFÉRENCES



### ● NOIR

EAN (unité) : 3700795190920  
SKU : ELIINF14BK

# INFINITE

ENCEINTES HOME-CINÉMA HAUTES PERFORMANCES



elipson  
ARCHITECT



**Haut-parleurs très hautes performances**

Dynamique, clarté des timbres et image sonore accrue



**Coffret résistant aux fortes pressions**

Structure interne renforcée, amortissements acoustiques de qualité pour éviter les résonances de coffrets à forte puissance



**Installation On wall**

Accroche murale ou plafond (crochets au dos)



**Installation In wall**

Encastrement mural ou plafond



**Finition noire satinée et façade en aluminium brossé noir**

Sobre et discrète pour se fondre parfaitement dans le décor de votre salle dédiée



**INFINITE 8**  
Enceinte surround, principale ou centrale



**INFINITE 14**  
Enceinte principale, centrale ou surround



**INFINITE S12**  
Caisson de basse passif

# INFINITE 14

HIGH-PERFORMANCE HOME CINEMA SPEAKER



elipson  
ARCHITECT



## DEDICATED TO THE CINEMA

The new Elipson Infinite home cinema range is composed of two types of in-wall/in-ceiling and free-standing speakers. Made for dedicated screening rooms, our designers and acousticians have applied their expertise to offer breathtaking sound and a sleek design. The shallow cabinet is easy to install and fits discreetly in-wall or in-ceiling.

This speaker system benefits from the full amount of dynamism required to enjoy professional cinema sound, thus guaranteeing a sound quality never before available for home cinema installations.

The technology housed inside the cabinets, the Rohacell® and carbon fiber cones, as well as the size of the magnets, all allow these speakers incredible sound performance that will create the magic of cinema in your room.

The black satin and brushed metal finish, in addition to being highly alluring, is also functional as it doesn't alter the image when the speakers are covered by an acoustically transparent screen.

The Infinite 14 are designed to be used as front and surround speakers to ensure perfect homogeneity in your viewing room. The Infinite 8 is designed to be used as a surround speaker in small rooms, or as an in-ceiling speaker for a fully immersive experience. The Infinite S12 are powerful passive woofers housed in slim cabinets and are a perfect complement to the Infinite 14.

Truly dynamic cinema sound, available at last for your dedicated viewing room, thanks to Elipson's team of experts!



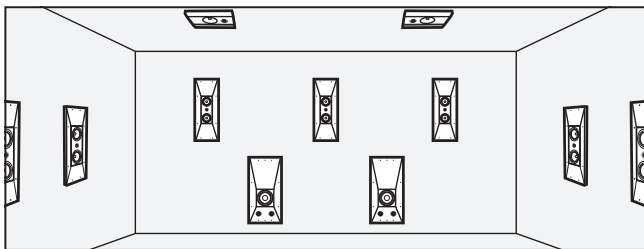
# INFINITE 14

HIGH-PERFORMANCE HOME CINEMA SPEAKER

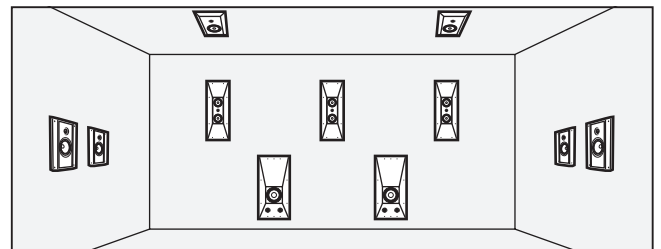
## POSSIBLE SETUPS



5.2.4 system

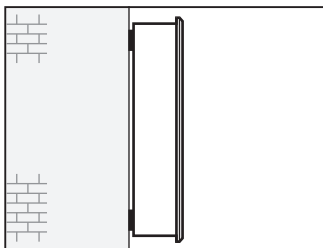


**Infinite 14 for all channels (except Atmos)**  
Recommended installation for large rooms.

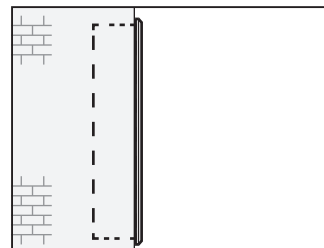


**Infinite 8 & Infinite 14**  
Infinite 8 speakers for surround and Atmos channels, Infinite 14 for front and centre channels.

## INSTALLATION



**On-wall mounting**  
The loudspeakers are mounted on either a wall or a ceiling.



**In-wall mounting**  
The loudspeakers are recessed in a thin material wall, such as gypsum plasterboard.

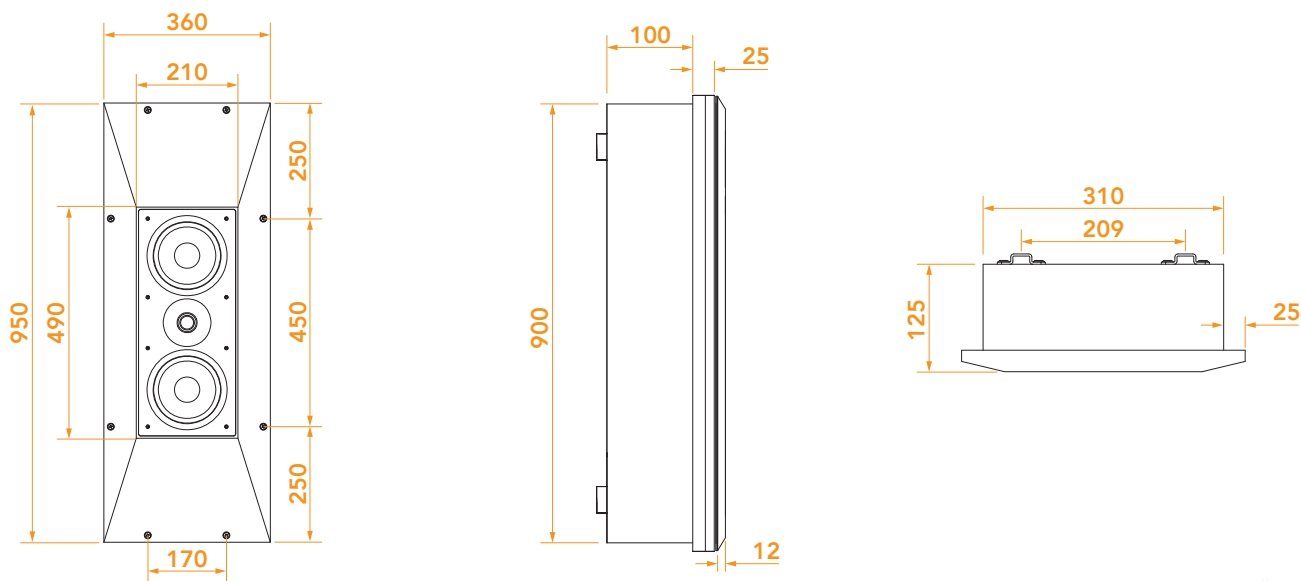


elipson  
ARCHITECT

# INFINITE 14

HIGH-PERFORMANCE HOME CINEMA SPEAKER

## SPECIFICATIONS



Measurements in millimetres

|                           |   |
|---------------------------|---|
| <b>Type</b>               | Front/centre/surround 2-way sealed speaker<br>In/on-wall  |
| <b>Power</b>              | 150W RMS / 300W peak  |
| <b>Drive units</b>        | <p><b>Tweeter :</b> 1.15" Ring type dome<br/>Minimizes membrane resonances at high frequencies, controlled motor saturations for low distortion.</p> <p><b>Mid-bass :</b> 2x6.5" Rohacell®/carbon fiber sandwich - Optimizes the stiffness/damping ratio, rubber suspension with low damping to improve the transient response performance.</p> |
| <b>Frequency response</b> | 60 Hz - 30 kHz  |
| <b>Sensitivity</b>        | 91 dB/1W/1m   |
| <b>Impedance</b>          | 8 Ohms (4 Ohms minimum)   |
| <b>Inputs</b>             | SpeakOn, banana plugs   |

|                                   |   |
|-----------------------------------|---|
| <b>Installation</b>               | In-wall<br>On-wall                      |
| <b>Finish</b>                     | Satin<br>Aluminium front panel          |
| <b>Colour</b>                     | Black                                   |
| <b>Dimensions (without grill)</b> | W360 x H950 x D125 mm                   |
| <b>Dimensions (with grill)</b>    | W360 x H950 x D138 mm                   |
| <b>Cut-out dimensions</b>         | W310 x H900 mm                          |
| <b>Recessed depth</b>             | 112 mm / 100 mm (with/without brackets) |
| <b>Weight</b>                     | 18 kg                                   |
| <b>Packaging (unit)</b>           | Brown cardboard                         |
| <b>Dimensions</b>                 | L1065 x W475 x H250 mm                  |
| <b>Weight</b>                     | 20 kg                                   |

## REFERENCES



● **BLACK**

EAN (unit) : 3700795190920  
SKU : ELIINF14BK





elipson  
ARCHITECT

# INFINITE

## HIGH PERFORMANCE HOME CINEMA SPEAKER RANGE



### High performance loudspeakers

Dynamics, clear timbres  
and increased sound  
image



### High pressure resistant cabinet

Reinforced internal  
structure,  
high end acoustic  
damping to avoid  
resonances of high  
power cabinets



### On-wall installation

On-wall or ceiling  
mounting  
(hooks on the rear)



### In-wall installation

In-wall or ceiling  
recessing



### Black satin finish and black brushed aluminium front panel

Sober and discreet,  
to blend perfectly  
into the decor of your  
dedicated room



**INFINITE 8**  
Surround, front or  
centre speaker



**INFINITE 14**  
Front, centre or  
surround speaker



**INFINITE S12**  
Passive subwoofer