



Create Popular Frozen Treats

The Mix'n Machine® easily mixes candy, cookies, or fruit with ice cream or frozen yogurt for delicious and highly profitable mix-in treats and shakes. Engineered for outstanding durability and convenience, the Mix'n Machine is a favorite in the frozen treat market.

Smart Product Design

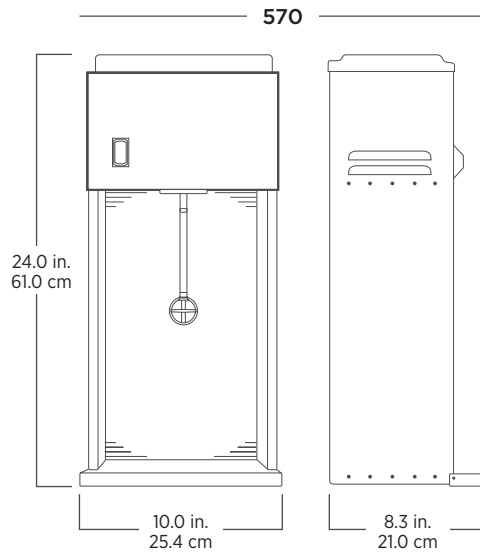
- Brushless induction motor for durable and consistent speed regardless of blend thickness
- Protective, removable splash guard for easy clean-up
- Variety of efficient agitator options allows you to mix both hard and soft ice cream and yogurt

Prepare Postres Helados Populares

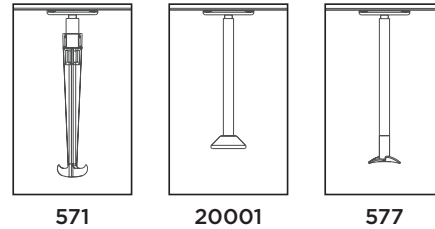
La Mix'n Machine mezcla fácilmente dulces, galletas y fruta con helado o yogurt para obtener sabrosas y rentables mezclas de helado y malteadas. Diseñada para una durabilidad y conveniencia excepcionales, la Mix'n Machine es la herramienta favorita en el mercado de postres de helado.

Diseño Inteligente del Producto

- Su motor de inducción sin carbones permite una velocidad duradera y constante sin importar el espesor de la mezcla
- Equipada con un protector antisalpicaduras removible para facilitar su limpieza
- Sus diversas opciones de agitadores permiten mezclar ingredientes duros o suaves, por ejemplo, helados y yogurt



optional agitators
agitadores opcionales



Includes Mix'n Machine with permanent soft ice cream agitator.

The Mix'n Machine is backed by a three-year warranty on motor base parts and a one-year warranty on labor. For more complete warranty terms and conditions, please visit vitamix.com/commercial.

La Mix'n Machine viene con un agitador permanente para mezclar helados suaves.

La Mix'n Machine está respaldada por una garantía de tres años en las partes de la base del motor y un año en mano de obra. Para obtener información más completa sobre los términos y condiciones de la garantía, visite vitamix.com/commercial.

Product Specifications

Item Number	570
Motor	3440 RPM bare motor speed
Electrical	120 V, 50-60 Hz, 2.6 A
Net Weight	21.9 lbs. (25.0 lbs. with box)
Dimensions	24.0 x 10.0 x 8.3 in. (HxWxD)

Especificaciones del Producto

Número de Artículo	570
Motor	Velocidad del motor: 3,440 RPM
Especificaciones Eléctricas	120 V, 50-60 Hz, 2.6 A
Peso Neto	21.9 lb (25.0 lb con la caja)
Dimensiones	24.0 x 10.0 x 8.3 pulg (Al x An x Pr)

Also Available

571	Includes 10 removable agitators
577	Includes permanent hard ice cream agitator
20001	Includes permanent soft ice cream cone-shaped agitator

También Disponible

571	Incluye 10 agitadores removibles
577	Incluye un agitador permanente para mezclar helados duros
20001	Incluye un agitador permanente en forma de cono para mezclar helados suaves

Contact Information

U.S.A.

800.4DRINK4 or 800.437.4654
commercial@vitamix.com

Información de Contacto

Latin America

+1.440.782.2450
international@vitamix.com

vitamix.com/commercial

For more information, contact your local foodservice distributor.
Para más información, póngase en contacto con su distribuidor local de equipos para food service.

