

# Nóg actiever en het zou geen zitten meer zijn.

Deze actieve bureaustoel staat nooit stil. Dankzij hem komt de natuurlijke bewegingsbehoefte van het menselijk lichaam eindelijk ook tijdens het zitten tot zijn recht. Hij versterkt de rug en bevordert een rechte houding. De grijze cellen gaan aan het werk en men voelt zich lekker fit. Dat gebeurt allemaal als vanzelf, gewoon bij het zitten. En voor men er erg in heeft begint daar dat actievere en gezondere leven, dat iedereen zich op oudejaarsavond steeds opnieuw voorneemt.

swopper



Geautoriseerde  
Aeris Dealer

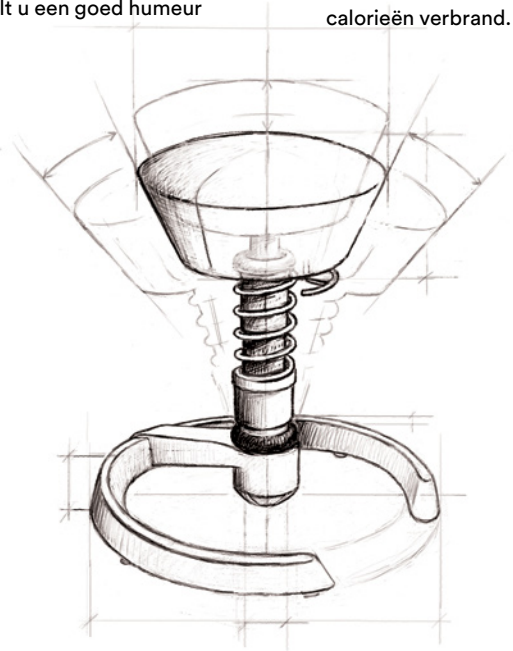


123Swopp.nl



## Een plezier voor de rug en geen plaag.

Door de effectieve op- en neerwaartse beweging, zoals bij het lopen of hardlopen, worden de tussenwervelschijven ontlast en soepel gehouden. In plaats van een rugleuning ondersteunt een sterke musculatuur de rug, in plaats van spanning voelt u een goed humeur opkomen.



## Workout in plaats van burnout – zonder te zweten.

De vrije beweging van het lichaam zorgt voor een diepere ademhaling. Dat stimuleert de bloedsomloop en de stofwisseling. U voelt zich fitter en alerter. En bovendien worden er extra calorieën verbrand. Zo simpel.

## Een kromme rug is zo passé.

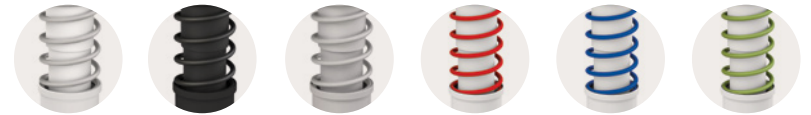
Het draaipunt dicht bij de grond en ook de veer zorgen ervoor dat bij elke beweging het hele lichaam meegaat. Zelfs wanneer u voorover leunt, bijvoorbeeld om een flyer over de voordelen van de AERIS Swopper te lezen, blijft de rug recht. Helemaal automatisch.

Niet alleen de rug is te spreken over de AERIS Swopper – het oog is ook meer dan tevreden. Met een keuze uit meer dan 50 kleuren, stoffen en modellen is de Swopper namelijk individueel aan te passen. Normaal gestoffeerd of met een extra zachte zitting, met wieltjes of glijders en zelfs met een rugleuning, indien men dat wenst. Nodig is dat laatste niet.

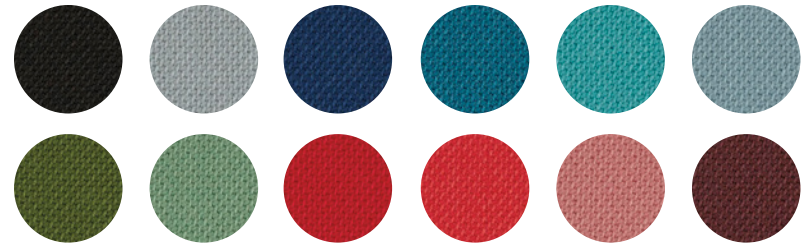
### Frame



### Frame en veerkleur



### Kleuren en stoffen



Veel meer kleuren op [aeris.de](http://aeris.de)

Elk exemplaar wordt met grote zorg en precisie in onze fabriek in Duitsland met de hand gemaakt.

Het werd tijd om onze manier van leven en werken opnieuw uit te vinden. Dus hebben we dat gedaan.

Het probleem: we zitten te veel en bewegen daarbij ook nog eens te weinig. Dat is slecht. Niet bewegen zorgt er namelijk voor, dat in korte tijd onze concentratie, energie en creativiteit afnemen.

De oplossing: de impuls van Aeris bestaat eruit het lichaam in beweging te houden. Onze producten en concepten dragen bij aan een actieve en gezonde levensstijl. Ze maken beweging precies daar mogelijk, waar u dit het minst verwacht, maar waar u het wel het meeste nodig heeft – tijdens het zitten.

Wij zijn de succesformule voor een actiever, gezonder en daarom gelukkiger leven.



# Never just sit.



AGR Kwaliteitszegel:



Tel. 085 4877214

123Kantoormeubelen.nl

