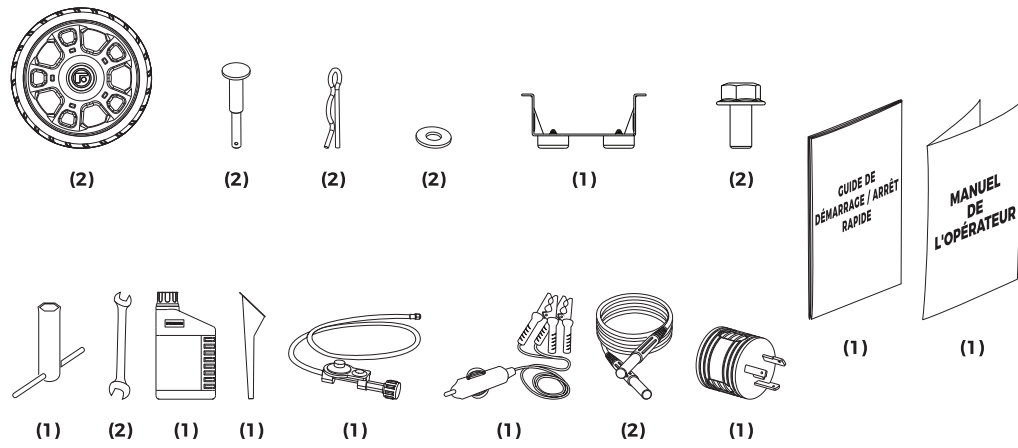


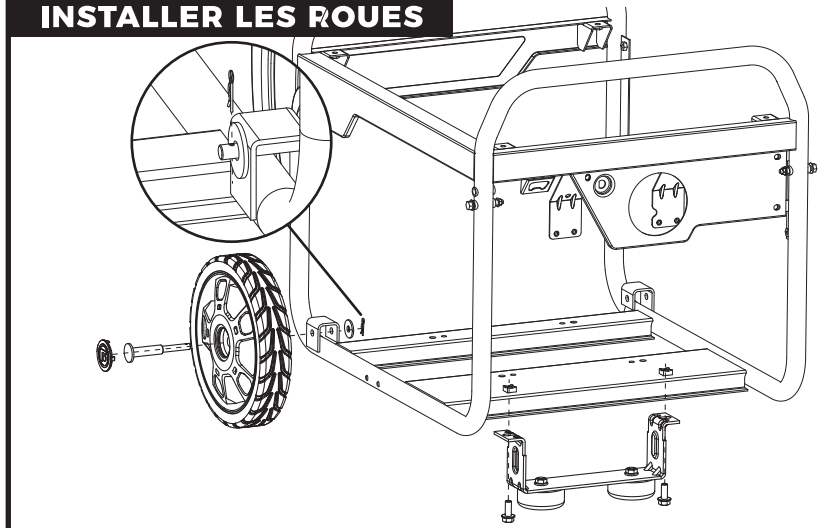


Le guide de démarrage/arrêt rapide ne remplace pas la lecture du manuel. Le manuel comprend des instructions que vous devez suivre pour utiliser le produit en toute sécurité.

ARTICLES INCLUS Support à Tuyau (Non Montré)

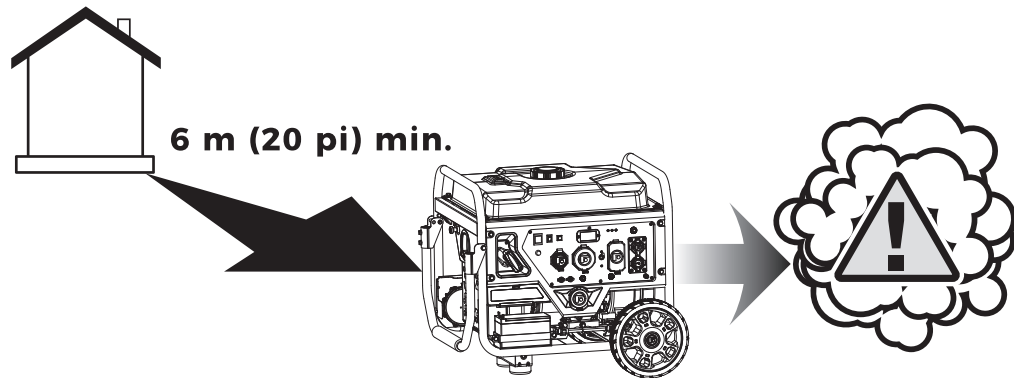


INSTALLER LES ROUES

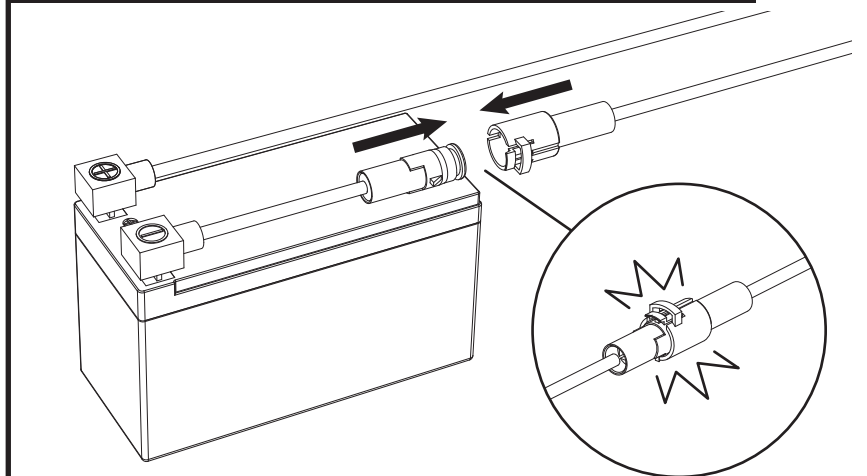


PRÉVENTION DE L'EMPOISONNEMENT AU MONOXYDE DE CARBONE (CO)

Utiliser à l'extérieur à au moins 6 m (20 pieds) de toute habitation. Diriger l'échappement loin des habitations et des espaces occupés. Installer des détecteurs de CO à l'intérieur de votre maison.



CONNEXION DU CÂBLE DE LA BATTERIE



DÉMARRAGE

1. [Icon: Plug into outlet]
2. [Icon: Turn key switch]
3. [Icon: Add fuel]
4. [Icon: Turn choke lever]
5. [Icon: Turn engine switch to 'ON']
6. [Icon: Push start button]
7. [Icon: Wait 3 seconds]
8. [Icon: Turn choke lever up]
9. [Icon: Plug into outlet]

ARRÊT

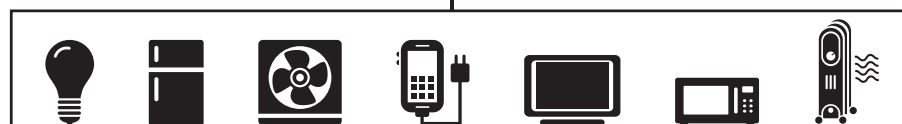
1. [Icon: Plug into outlet]
2. [Icon: Turn engine switch to 'OFF']
3. [Icon: Turn key switch]

3 FERMER

POUR RÉTABLIR L'ALIMENTATION ÉLECTRIQUE À L'AIDE DE RALLONGES



SORTIE 120 V



1. N'utiliser que des cordons de mise à la terre marqués pour une utilisation extérieure et adaptés à vos charges.
2. Suivre les instructions de sécurité de la rallonge.
3. Installer des détecteurs de monoxyde de carbone.
4. En faisant fonctionner une génératrice portable avec des rallonges, il faut s'assurer que la génératrice portable se trouve dans un endroit ouvert, à l'extérieur, à au moins 20 pieds (6 m) des espaces occupés, avec l'échappement dirigé à l'écart.
5. Il n'est PAS RECOMMANDÉ d'utiliser des rallonges électriques qui entrent directement dans votre maison pour alimenter des objets à l'intérieur.



DANGER! Les gaz d'échappement des moteurs contiennent du monoxyde de carbone, un gaz toxique qui vous tuera en quelques minutes. Il est impossible de le sentir, le voir ou le goûter. Même sans sentir les gaz d'échappement, il est tout de même possible d'être exposé au monoxyde de carbone.

- Les rallonges électriques qui entrent directement dans la maison augmentent le risque d'intoxication au monoxyde de carbone par toute ouverture.
- Si une rallonge électrique qui passe directement dans votre maison est utilisée pour alimenter des objets intérieurs, l'opérateur reconnaît que cela augmente le risque d'intoxication au CO des personnes se trouvant à l'intérieur de la maison et assume ce risque.