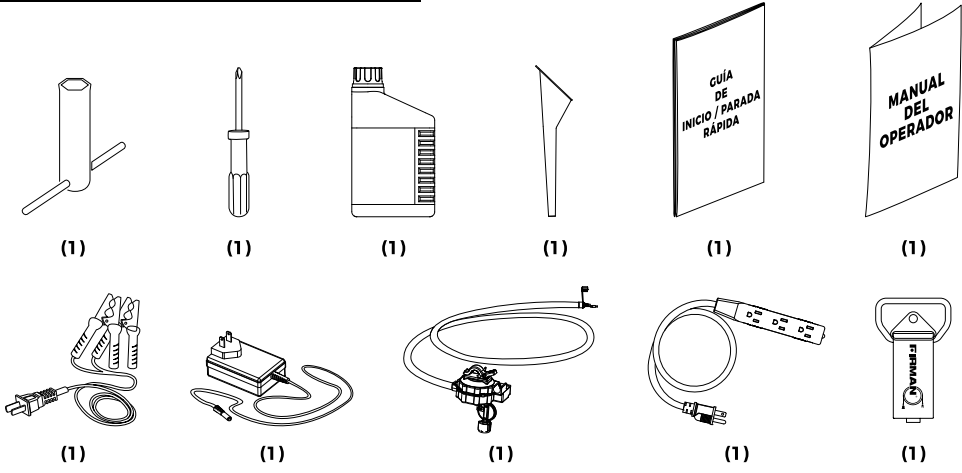




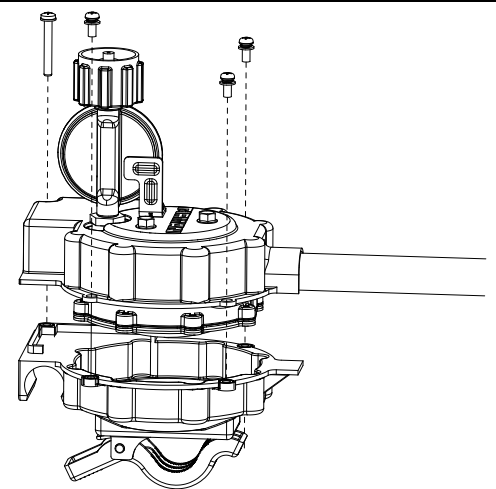
La Guía de Inicio / Parada Rápida no sustituye la lectura del manual. El manual incluye instrucciones que debe seguir para utilizar el producto de forma segura.

## ELEMENTOS INCLUIDOS

Cubierta (No Mostrada)

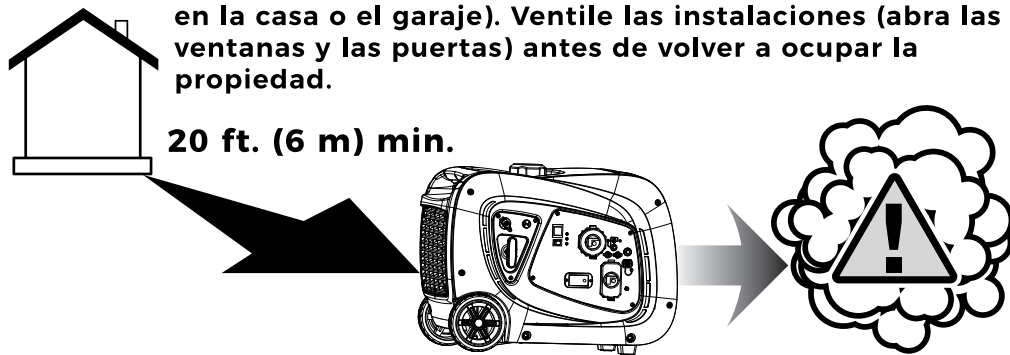


## INSTALACIÓN DE LA CUBIERTA DEL REGULADOR

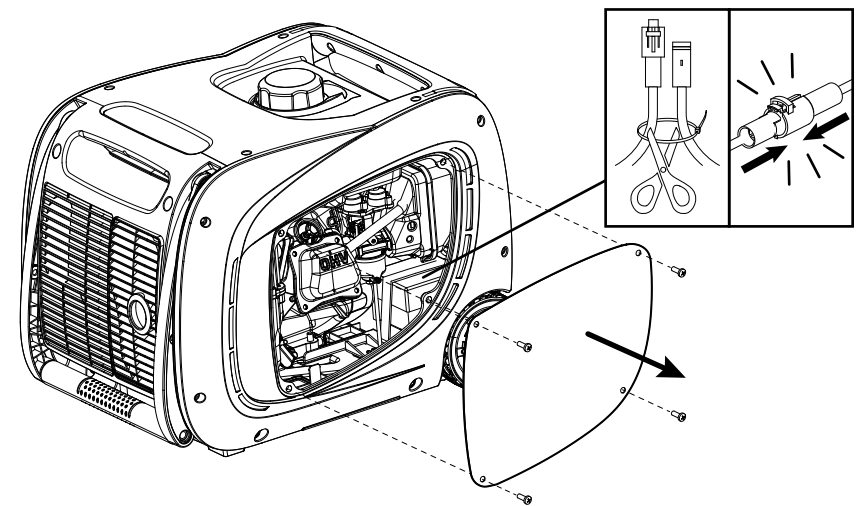


## PREVENIR EL ENVENENAMIENTO POR MONÓXIDO DE CARBONO (CO)

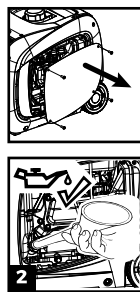
Traslade el generador a una zona exterior abierta a favor del viento y aleje el tubo de escape de las viviendas. No utilice el generador en áreas cerradas (por ejemplo, no en la casa o el garaje). Ventile las instalaciones (abra las ventanas y las puertas) antes de volver a ocupar la propiedad.



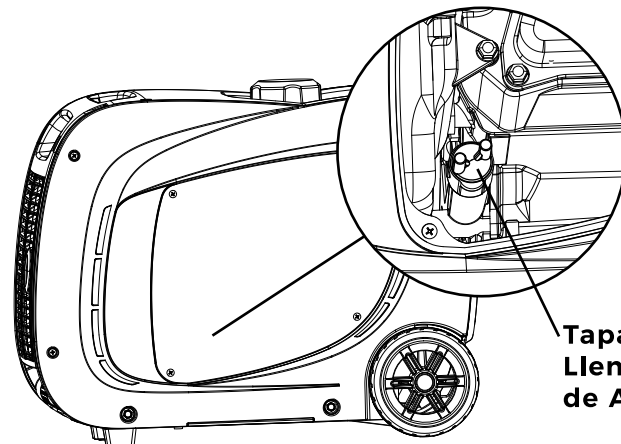
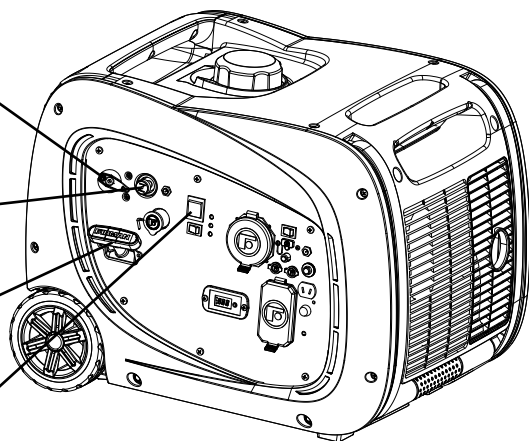
## CONEXIÓN DE CABLE DE BATERÍA



## INICIO

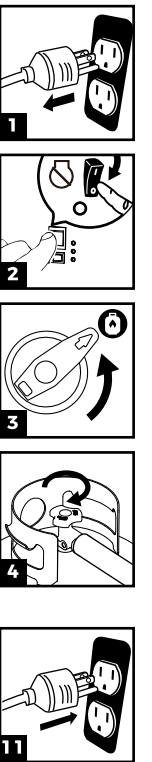


Interruptor Selector Principal  
Tirador de Estárter  
Arranque Manual  
Interruptor del Motor



Tapa de Llenado de Aceite

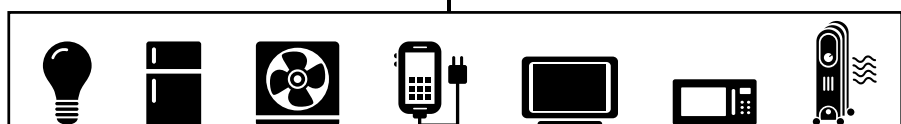
## PARADA



## PARA RESTAURAR LA ENERGÍA USANDO CABLES DE EXTENSIÓN



**TOMA DE 120V**



¡PELIGRO! El escape del motor emite monóxido de carbono, un gas venenoso que mata en minutos. No puede olerlo, verlo o probarlo. Incluso si no huele los gases de escape, podría estar expuesto al gas.

- Los cables de extensión que van directamente a la casa aumentan el riesgo de envenenamiento por monóxido de carbono a través de cualquier abertura.
- Si un cable de extensión que va directamente a su casa es usado para alimentar objetos de interior, el operador reconoce que esto aumenta el riesgo de envenenamiento por CO a las personas dentro de la casa y asume ese riesgo.

1. Sólo use los cables con conexión a tierra marcados para uso en el exterior clasificados para las cargas.
2. Siga las instrucciones de seguridad del cable.
3. Instale alarmas de monóxido de carbono.
4. Al operar el generador portátil con cables de extensión, asegúrese de que el mismo esté ubicado en un área abierta y al aire libre, por lo menos a 20 pies (6 m) de distancia de espacios ocupados con el escape apuntando hacia afuera.
5. NO SE RECOMIENDA el uso de cables de extensión que vayan directamente a su casa, ni la alimentación de elementos de interior.