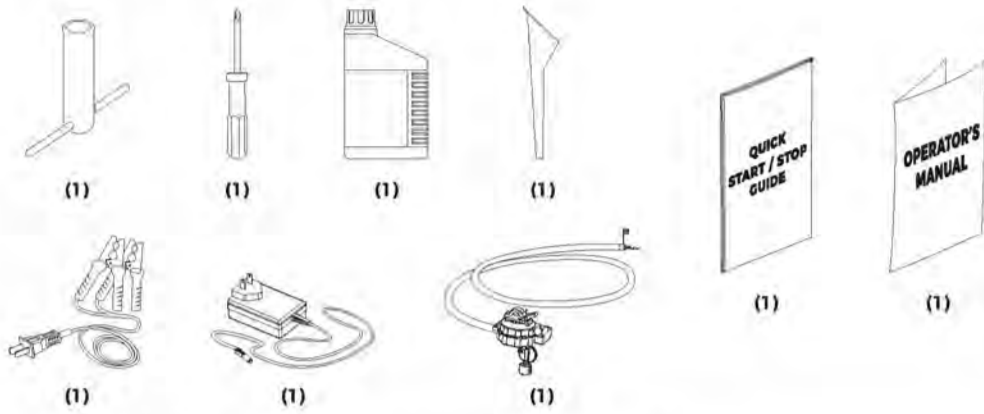


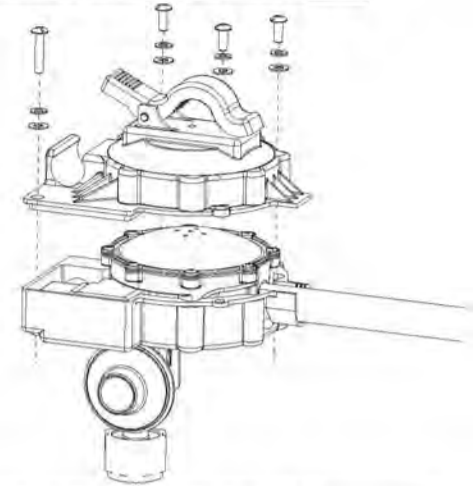


The Quick Start / Stop Guide is not a substitute for reading the manual. The manual includes instructions that you must follow to use the product safely.

INCLUDED ITEMS Cover (Not Shown)

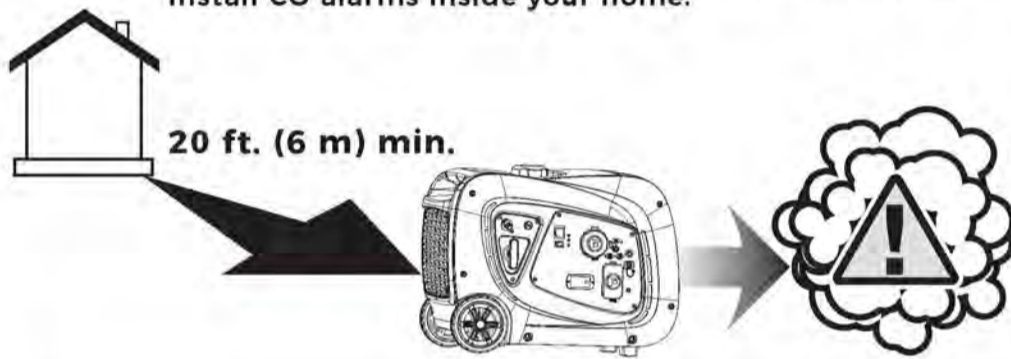


REGULATOR COVER INSTALLATION

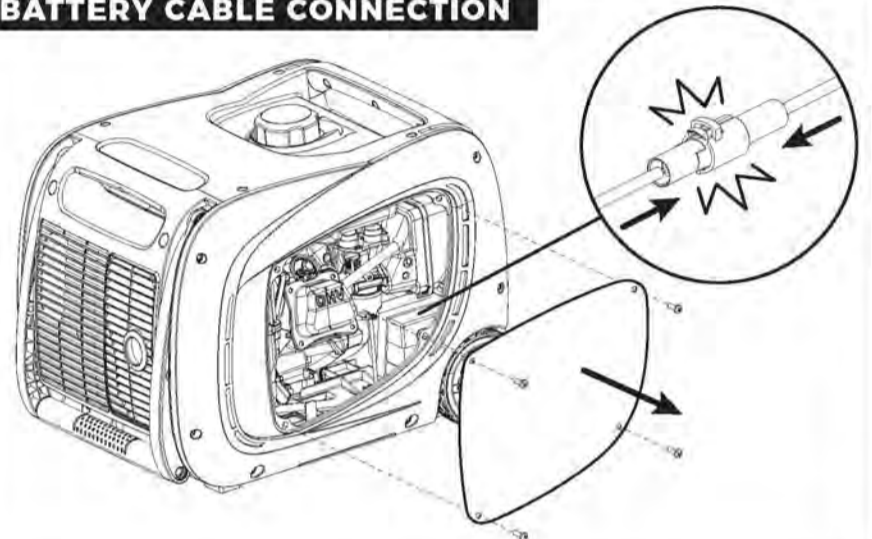


PREVENT CARBON MONOXIDE (CO) POISONING

Use outdoors at least 20 ft. (6 m) from any home. Point exhaust away from all homes and occupied spaces. Install CO alarms inside your home.



BATTERY CABLE CONNECTION



START

Main Selector Switch
Choke Knob
Recoil Starter
Engine Switch

STOP

Oil Filler Cap

LPG

TO RESTORE POWER USING EXTENSION CORDS



DANGER! Engine exhaust contains carbon monoxide, a poisonous gas that will kill you in minutes. You cannot smell it, see it, or taste it. Even if you do not smell exhaust fumes, you could still be exposed to carbon monoxide gas.

- Extension cords running directly into the home increase your risk of carbon monoxide poisoning through any openings.
- If an extension cord running directly into your home is used to power indoor items, the operator recognizes that this increases the risk of CO poisoning to people inside the home and assumes that risk.

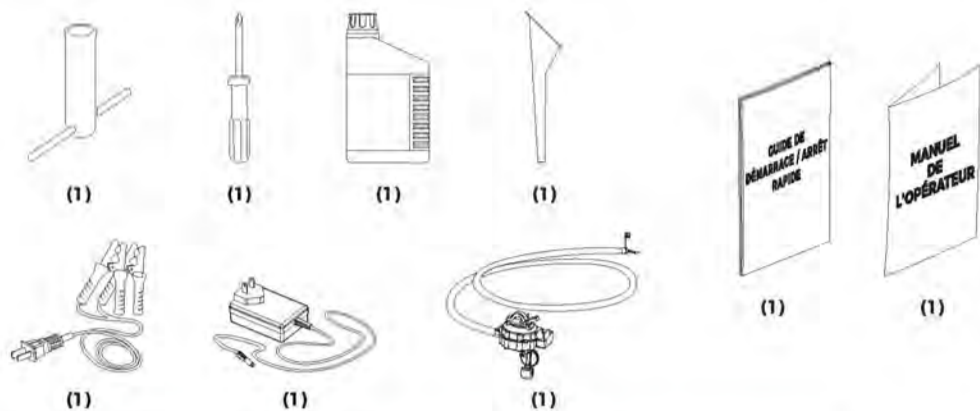
1. Only use grounded cords marked for outdoor use rated for your loads.
2. Follow cord safety instructions.
3. Install carbon monoxide alarm(s).
4. When operating portable generator with extension cords, make sure portable generator is located in an open, outdoor area, at least 20 ft. (6 m) from occupied spaces with exhaust pointed away.
5. Extension cords running directly into your home, powering indoor items IS NOT RECOMMENDED.



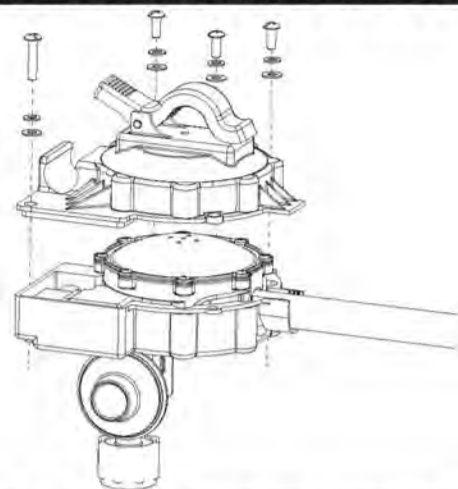
Le guide de démarrage/arrêt rapide ne remplace pas la lecture du manuel. Le manuel comprend des instructions que vous devez suivre pour utiliser le produit en toute sécurité.

ITEMS INCLUS

Couvercle (Non illustré)

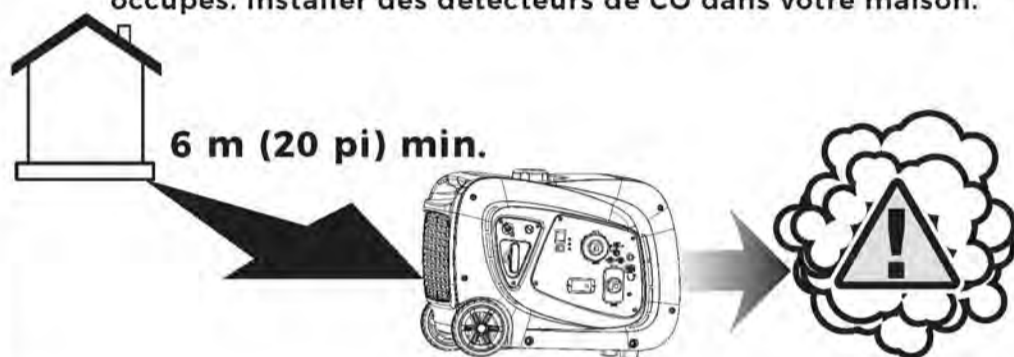


INSTALLATION DU COUVERCLE DU RÉGULATEUR

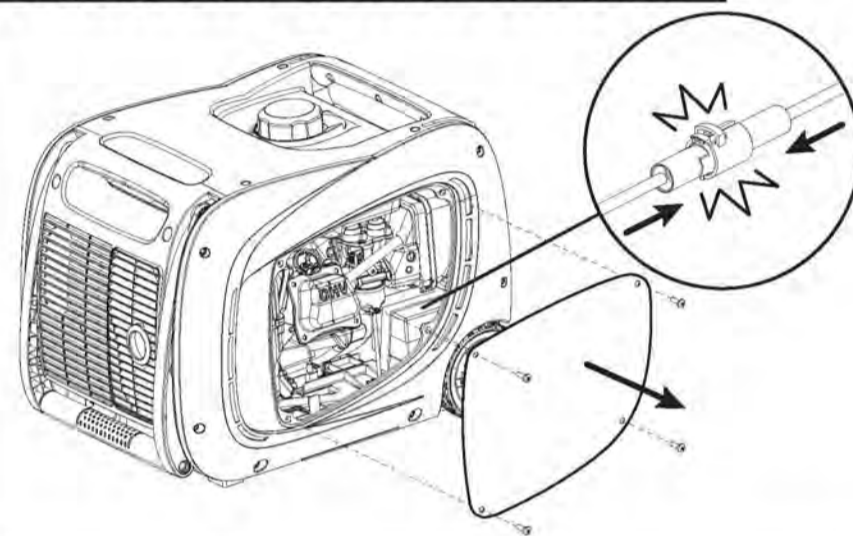


PRÉVENTION DE L'INTOXICATION AU MONOXYDE DE CARBONE (CO)

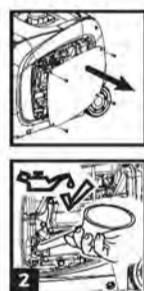
Utiliser à l'extérieur à au moins 6 m (20 pi) de toute maison. Pointer l'échappement loin de toutes les maisons et les espaces occupés. Installer des détecteurs de CO dans votre maison.



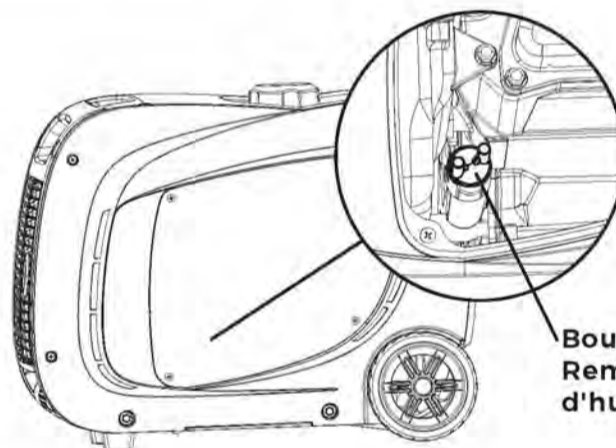
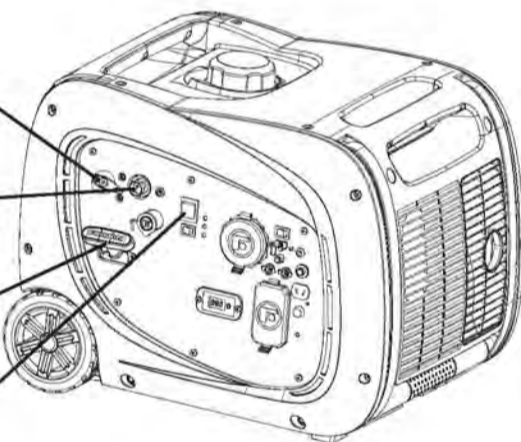
CONNEXION DU CÂBLE DE LA BATTERIE



DÉMARRAGE



Commutateur Principal
Bouton d'étranglement
Lanceur à Rappel
Interrupteur de Moteur



Bouchon de Remplissage d'huile

ARRÊT



POUR RÉTABLIR L'ALIMENTATION ÉLECTRIQUE À L'AIDE DE RALLONGES



SORTIE 120 V



- N'utiliser que des cordons de mise à la terre marqués pour une utilisation extérieure et adaptés à vos charges.
- Suivre les instructions de sécurité de la rallonge.
- Installer des détecteurs de monoxyde de carbone.
- En faisant fonctionner une génératrice portable avec des rallonges, il faut s'assurer que la génératrice portable se trouve dans un endroit ouvert, à l'extérieur, à au moins 20 pieds (6 m) des espaces occupés, avec l'échappement dirigé à l'écart.
- Il n'est PAS RECOMMANDÉ d'utiliser des rallonges électriques qui entrent directement dans votre maison pour alimenter des objets à l'intérieur.



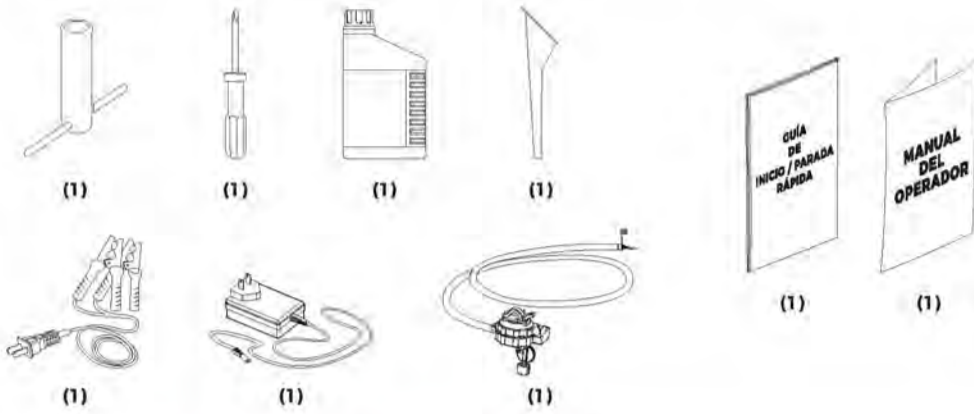
DANGER! Les gaz d'échappement des moteurs contiennent du monoxyde de carbone, un gaz toxique qui vous tuera en quelques minutes. Il est impossible de le sentir, le voir ou le goûter. Même sans sentir les gaz d'échappement, il est tout de même possible d'être exposé au monoxyde de carbone.

- Les rallonges électriques qui entrent directement dans la maison augmentent le risque d'intoxication au monoxyde de carbone par toute ouverture.
- Si une rallonge électrique qui passe directement dans votre maison est utilisée pour alimenter des objets intérieurs, l'opérateur reconnaît que cela augmente le risque d'intoxication au CO des personnes se trouvant à l'intérieur de la maison et assume ce risque.

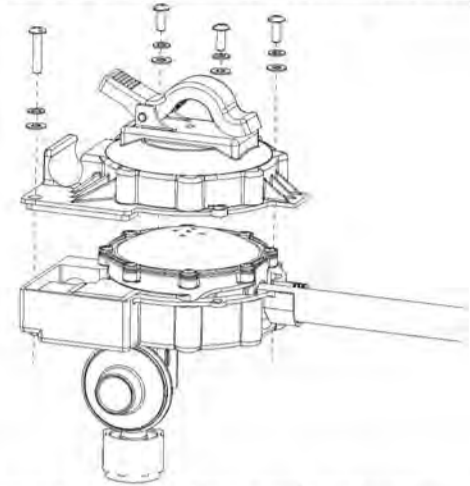


La Guía de Inicio / Parada Rápida no sustituye la lectura del manual. El manual incluye instrucciones que debe seguir para utilizar el producto de forma segura.

ELEMENTOS INCLUIDOS Cubierta (No Mostrada)

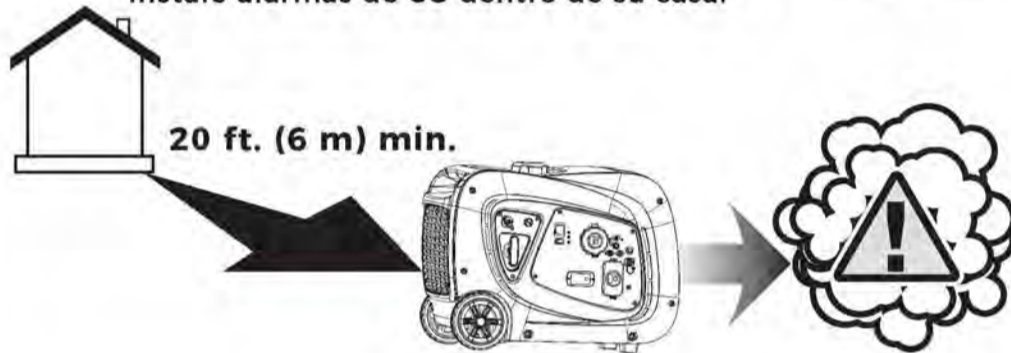


INSTALACIÓN DE LA CUBIERTA DEL REGULADOR

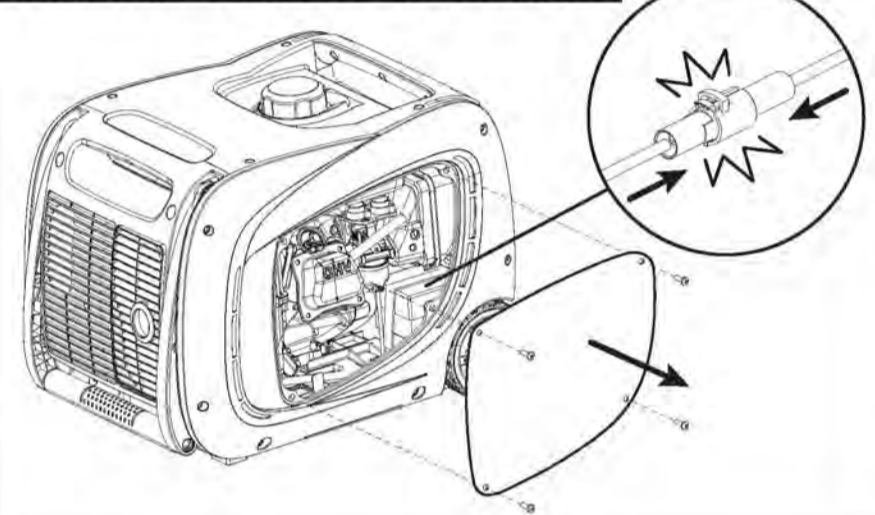


PREVENIR EL ENVENENAMIENTO POR MONÓXIDO DE CARBONO (CO)

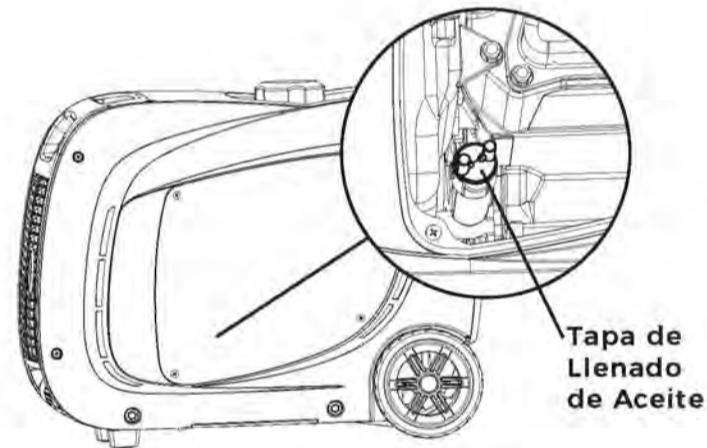
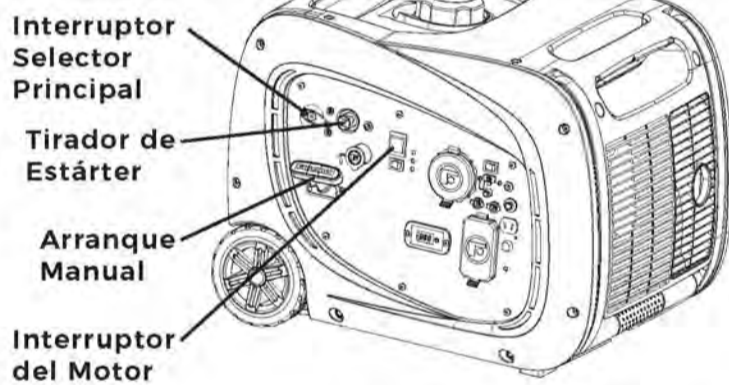
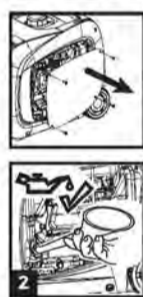
Use en exteriores al menos a 20 pies (6m) de cualquier casa. Apunte el escape lejos de todas las casas y espacios ocupados. Instale alarmas de CO dentro de su casa.



CONEXIÓN DE CABLE DE BATERÍA



INICIO



PARADA



PARA RESTAURAR LA ENERGÍA USANDO CABLES DE EXTENSIÓN



¡PELIGRO! El escape del motor emite monóxido de carbono, un gas venenoso que mata en minutos. No puede olerlo, verlo o probarlo. Incluso si no huele los gases de escape, podría estar expuesto al gas.

- Los cables de extensión que van directamente a la casa aumentan el riesgo de envenenamiento por monóxido de carbono a través de cualquier abertura.
- Si un cable de extensión que va directamente a su casa es usado para alimentar objetos de interior, el operador reconoce que esto aumenta el riesgo de envenenamiento por CO a las personas dentro de la casa y asume ese riesgo.

1. Sólo use los cables con conexión a tierra marcados para uso en el exterior clasificados para las cargas.
2. Siga las instrucciones de seguridad del cable.
3. Instale alarmas de monóxido de carbono.
4. Al operar el generador portátil con cables de extensión, asegúrese de que el mismo esté ubicado en un área abierta y al aire libre, por lo menos a 20 pies (6 m) de distancia de espacios ocupados con el escape apuntando hacia afuera.
5. NO SE RECOMIENDA el uso de cables de extensión que vayan directamente a su casa, ni la alimentación de elementos de interior.