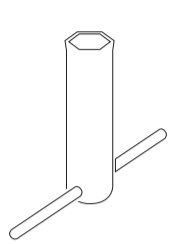


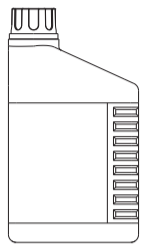


Le guide de démarrage/arrêt rapide ne remplace pas la lecture du manuel. Le manuel comprend des instructions que vous devez suivre pour utiliser le produit en toute sécurité.

ITEMS INCLUS



(1)



(1)



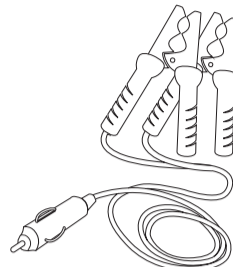
(1)



(1)



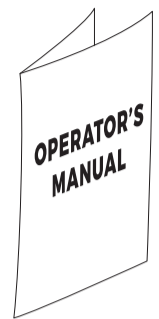
(1)



(1)



(1)



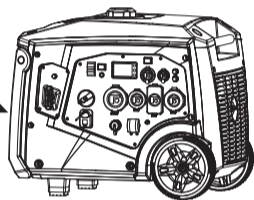
(1)

PRÉVENTION DE L'INTOXICATION AU MONOXYDE DE CARBONE (CO)

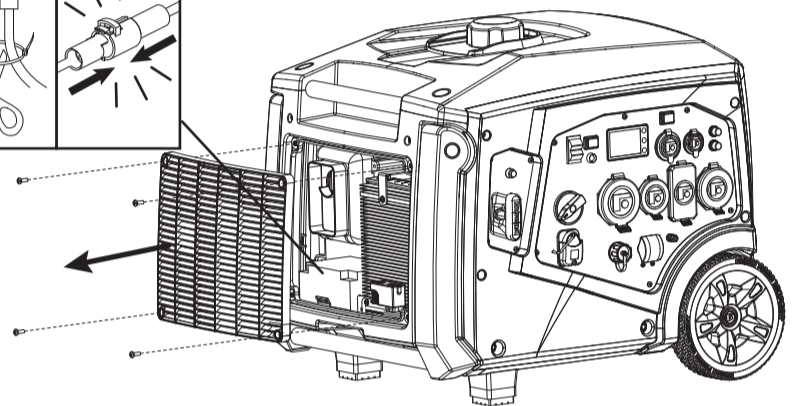
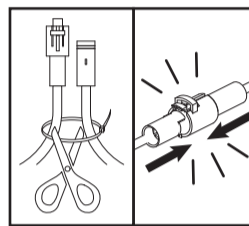
Déplacez la génératrice portable à l'extérieur, dans le sens du vent, avec l'échappement dirigé loin de la maison. Ne pas faire fonctionner la génératrice dans des espaces clos (par exemple, ni dans la maison ni le garage). Aérer les locaux (ouvrez fenêtres et portes) avant de réoccuper la propriété.



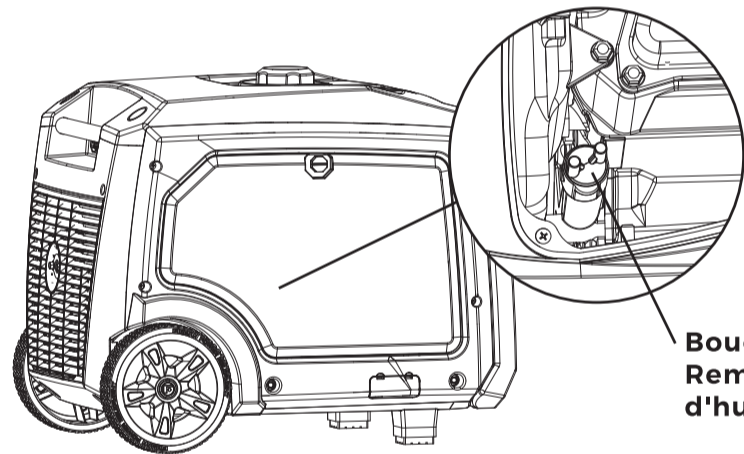
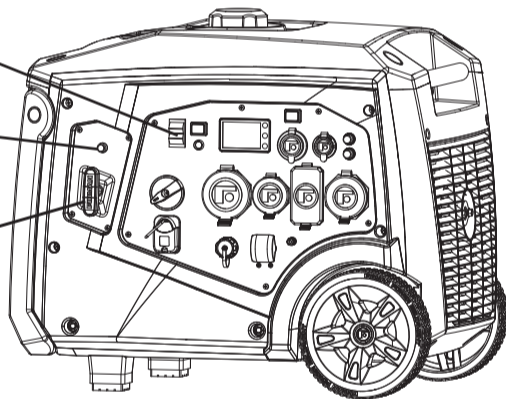
6 m (20 pi) min.



CONNEXION DU CÂBLE DE LA BATTERIE

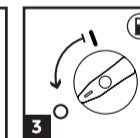
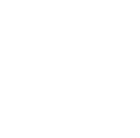
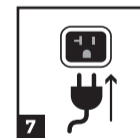
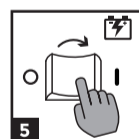
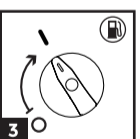
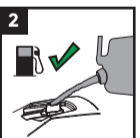


Interrupteur de Moteur
Bouton d'étranglement
Lanceur à Rappel

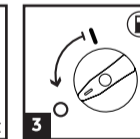
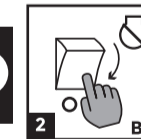
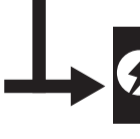
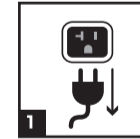


Bouchon de Remplissage d'huile

START



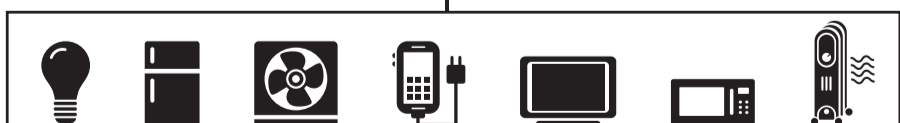
STOP



POUR RÉTABLIR L'ALIMENTATION ÉLECTRIQUE À L'AIDE DE RALLONGES



SORTIE 120 V



- Utilisez les cordons de mise à la terre recommandés pour une utilisation extérieure évalués pour vos charges.
- Suivez les instructions de sécurité de la rallonge.
- Installez des détecteurs de monoxyde de carbone.
- Lorsque vous utilisez un groupe électrogène avec des cordons d'alimentation, assurez-vous que le groupe est situé dans un espace extérieur ouvert, à au moins 6 m des espaces occupés, avec l'échappement dirigé vers l'extérieur.
- Les rallonges électriques passant directement dans votre maison, alimentant des éléments à l'intérieur NE SONT PAS RECOMMANDÉES.
- Installez un commutateur de transfert répertorié* dès que possible si cette génératrice ou toute génératrice sera utilisée pour rétablir l'alimentation électrique de votre maison.



DANGER! L'échappement du moteur contient du monoxyde de carbone, un gaz toxique qui pourrait vous tuer en quelques minutes. Vous ne pouvez pas le sentir, le voir, ou le goûter. Même si vous ne sentez pas d'odeur de gaz d'échappement, vous pouvez être exposé à du monoxyde de carbone.

- Une rallonge électrique passant directement dans la maison accroît votre risque d'intoxication au monoxyde de carbone à travers les ouvertures.
- Si une rallonge électrique passe directement dans votre maison pour alimenter les éléments intérieurs, l'opérateur reconnaît que cela augmente le risque d'intoxication au monoxyde de carbone des personnes à l'intérieur de la maison et assume ce risque.

* Certifié par un laboratoire d'essais reconnu à l'échelle nationale que le produit est conforme aux normes de test de sécurité des produits appropriés.