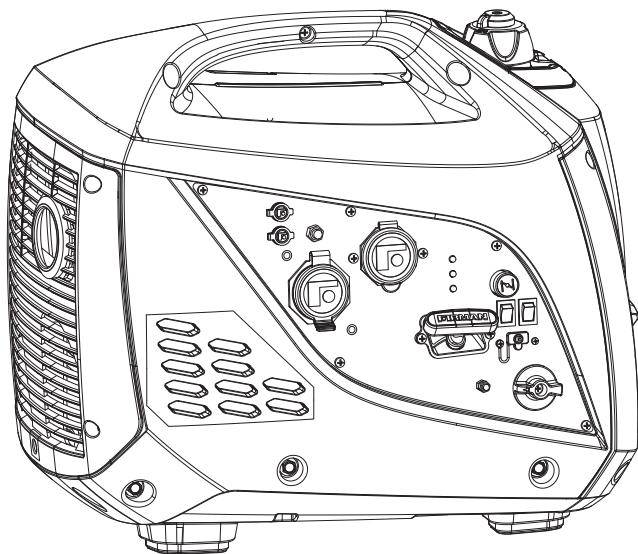


FIRMAN[®]

MANUAL DEL OPERADOR GENERADOR INVERSOR PORTÁTIL



NÚMERO DE MODELO
W01682

Rev Nivel: 01

Registre la información del producto como referencia cuando solicite partes u obtenga la cobertura de la garantía.

STOP DO NOT RETURN TO STORE!

CALL US FIRST
1-844-347-6261

FOR QUESTIONS OR SERVICE INFORMATION

NÚMERO DE SERIE: _____

FECHA DE COMPRA: _____

Índice de Contenido

Introducción	1	Solucion de Problemas	22
Precauciones De Seguridad	2	Diagrama de Las Piezas Y Lista de Piezas . 23	
Desempaquetar El Generador.	6	Diagrama de Las Piezas(Generador)	23
Piezas Incluidas.	6	Lista de Piezas	24
Controles Y Características.	7	Diagrama de Las Piezas(Motor)	25
Generador.	7	Lista de Piezas	26
Panel De Control.	8	Diagrama de cableado	27
Especificaciones.	9	Información de Servicio.	28
Agregar aceite de motor.	10	Garantía.	28
Parada por bajo consumo de combustible. 10			
Agregar combustible	10		
Toma de Tierra.	11		
Edificio	12		
Operación	12		
Ubicación del Generador	12		
Protección Contra Sobrecargas	13		
Arrancando el generador	13		
Conectar las cargas eléctricas.	14		
Interruptor de control de la economía.	15		
Parar el motor	15		
Baja parada de aceite	16		
No Sobrecargue El Generador	16		
Funcionamiento en paralelo.	16		
Mantenimiento Y Almacenamiento.	17		
Programa de Mantenimiento	17		
Mantenimiento del Motor	18		
Cambiar El Aceite Del Motor.	18		
Mantenimiento del Filtro De Aire.	18		
Mantenimiento de La Bujía.	19		
Limpieza del Filtro de Carburante	19		
Inspeccionar El Silenciador Y El			
Supresor de Chispas	19		
Mantenimiento del Generador	20		
Servicio Y Almacenamiento	21		

INTRODUCCIÓN

Gracias por comprar un generador FIRMAN.

Este manual contiene información de seguridad para que usted tome conciencia de los peligros y riesgos asociados a los productos electrógenos y para saber cómo puede evitarlos. Este generador está diseñado y previsto solo para suministrar energía eléctrica para operar con iluminación, aparatos, herramientas y cargas de motor compatibles, y no está previsto para ningún otro propósito. Es importante que usted lea y entienda completamente estas instrucciones antes de intentar empezar a operar con este equipo.

Guarde estas instrucciones originales para consultas futuras.

Este manual incluye el funcionamiento y el mantenimiento de los generadores FIRMAN. Toda información incluida en esta publicación está basada en la información de producción más actualizada disponible en el momento de la aprobación para impresión. El fabricante se reserva el derecho a modificar, alterar o, de otro modo, mejorar el generador y esta documentación en cualquier momento sin ningún cambio previo.

Información de Seguridad Importante

El fabricante no puede anticipar con posibilidad todas las circunstancias posibles que puedan implicar un peligro. Es decir, las advertencias en este manual y las etiquetas y pegatinas adheridas en la unidad no incluyen todas las posibilidades. Si usted sigue un procedimiento, un método de trabajo o una técnica de funcionamiento que el fabricante no recomienda específicamente, deberá confiar usted mismo de que ello es seguro para usted y para otros. Usted también debe asegurarse de que el método de trabajo y proceso o técnica de funcionamiento que elija no le aporta peligrosidad al generador.

INFORMACIÓN DE SEGURIDAD



PELIGRO

Indica un peligro que, de no evitarse, provocará la muerte o lesiones graves.



ADVERTENCIA

Indica un peligro que, de no evitarse, podría provocar la muerte o lesiones graves.



PRECAUCIÓN

Indica un peligro que, de no evitarse, podría dar lugar a lesiones menores o moderadas.



Humos tóxicos



Riesgo de choque eléctrico



Peligro de incendio



Peligro de explosión



Superficie caliente.



Peligro de enredo en piezas giratorias





No toque la superficie.



Manual del operador

PRECAUCIONES DE SEGURIDAD

⚠ PELIGRO	
Utilizar un generador en el interior PUEDE MATARLE EN CUESTIÓN DE MINUTOS. El tubo de escape del generador contiene monóxido de carbono. Se trata de un gas tóxico que no se ve ni se huele.	
	
NUNCA lo use en el interior de una casa o de un garaje, INCLUSO SI las puertas o las ventanas están abiertas.	Utilizar solo EN EL EXTERIOR y lejos de ventanas, puertas y conductos de ventilación.
Evitar otros peligros del generador. LEA EL MANUAL ANTES DE USAR.	

⚠ PELIGRO

PELIGRO DE GAS VENENOSO.



El escape del motor contiene monóxido de carbono, un gas venenoso que podría ser mortal en minutos. No podrá olerlo, ni verlo, ni probarlo. Incluso si no huele los gases de escape, podría estar expuesto al gas de monóxido de carbono.

- Opere este producto ÚNICAMENTE en el exterior, lejos de ventanas, puertas y respiraderos para reducir el riesgo de que el gas de monóxido de carbono se acumule y sea potencialmente conducido hacia espacios ocupados.
- Instale alarmas de monóxido de carbono a batería o conecte las alarmas de monóxido de carbono con batería de respaldo de acuerdo con las instrucciones del fabricante. Los detectores de humo no pueden detectar el gas de monóxido de carbono.
- NO haga funcionar este producto dentro de casas, garajes, sótanos, espacios de acceso, cobertizos u otros espacios parcialmente cerrados, incluso si utiliza ventiladores o abre puertas y ventanas para la ventilación. El monóxido de carbono puede acumularse rápidamente en estos espacios y puede permanecer durante horas, incluso después de que este producto se haya apagado.

- Coloque SIEMPRE este producto a favor del viento y apunte el escape del motor lejos de los espacios ocupados. Si comienza a sentirse enfermo, mareado o débil mientras usa este producto, apáguelo y salga al aire fresco INMEDIATAMENTE. Consulte a un médico. Es posible que sufra una intoxicación por monóxido de carbono.

PARA LOS RESIDENTES DE CALIFORNIA

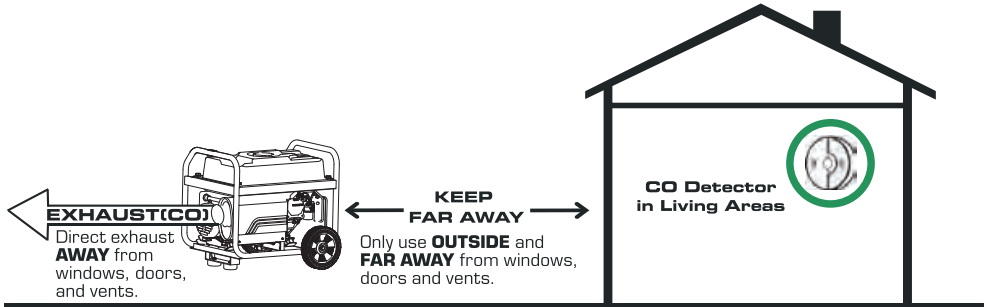
⚠ ADVERTENCIA: Este producto y el escape del motor de este producto pueden exponerlo a productos químicos, incluido CO, que en el estado de California son conocidos por causar cáncer o causar defectos de nacimiento u otros daños reproductivos. Para obtener más información, vaya a www.P65Warnings.ca.gov.

- NO haga funcionar este producto dentro de casas, garajes, sótanos, espacios de acceso, cobertizos u otros espacios parcialmente cerrados, incluso si utiliza ventiladores o abre puertas y ventanas para la ventilación. El monóxido de carbono puede acumularse rápidamente en estos espacios y puede permanecer durante horas, incluso después de que este producto se haya apagado.

USO CORRECTO

Ejemplo de ubicación para reducir el riesgo de intoxicación por monóxido de carbono

- Sólo se puede usar en el exterior y a favor del viento, lejos de las ventanas, puertas y respiraderos.
- Dirigir el escape lejos de los espacios ocupados.



USO INCORRECTO

No opere en ninguno de los siguientes lugares:

Cerca de cualquier puerta, ventana o ventilación

Garaje

Sótano

Espacios reducidos

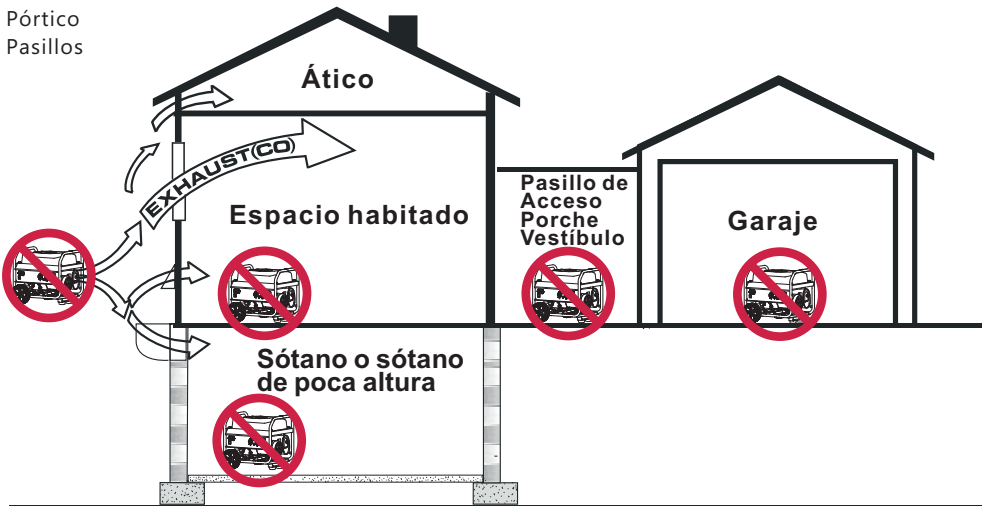
Áreas comunes

Ático

Entradas

Pórtico

Pasillos



ADVERTENCIA



El retroceso de la cuerda de arranque (retracción rápida) tirará de su mano y su brazo hacia el motor más rápido de lo que puede soltar, lo que podría causar huesos rotos, fracturas, moretones o esguinces que resulten en una lesión grave.

● Al arrancar el motor, tire de la cuerda lentamente hasta que sienta resistencia y luego tire rápidamente para evitar el retroceso.

● NUNCA arranque o detenga el motor con los dispositivos eléctricos enchufados y encendidos.

ADVERTENCIA



El combustible y sus vapores son extremadamente inflamables y explosivos, lo que podría causar quemaduras, fuego, o una explosión que provoque la muerte o lesiones graves.

AL AÑADIR O DRENAR COMBUSTIBLE

- Apague el motor del generador y deje que se enfríe a al menos 2 minutos antes de quitar la tapa del combustible. Afloje el
- Llene o drene el tanque de combustible al aire libre.
- NO sobrecargue el tanque. Deje espacio para la expansión del combustible.
- Si se derrama combustible, espere a que se evapore antes de arrancar el motor.
- Mantenga el combustible alejado de las chispas, las llamas abiertas, las luces piloto, el calor y otras fuentes de ignición.
- Revise con frecuencia las líneas de combustible, el tanque, el tapón y los accesorios para detectar grietas o fugas. Reemplácelas si es necesario.
- NO encienda un cigarrillo ni fume.

AL ARRANCAR EL EQUIPO

- Asegúrese de que la bujía, el silenciador, el tapón de combustible y el filtro de aire estén en su lugar.
- NO arranque el motor sin bujía.

PONER EL EQUIPO EN FUNCIONAMIENTO

- NO opere este producto dentro de ningún edificio, cochera, porche, equipo móvil o recinto.
- NO incline el motor o el equipo hacia un ángulo que pueda hacer verter combustible.
- NO apague el motor girando el mando del estárter hacia la posición "Start" ("Encender")

TRANSPORTAR, MOVER O REPARAR EL EQUIPO

- Transportar/mover/ reparar con el depósito de combustible VACÍO o con la válvula de interrupción de combustible apagada (OFF).
- NO incline el motor o el equipo hacia un ángulo que podría hacer verter combustible.
- Desconecte el cable de la bujía.

ALMACENAJE DE COMBUSTIBLE O DEL EQUIPO CON COMBUSTIBLE EN EL DEPÓSITO

- Almacenar lejos de hornos, estufas, calentadores de agua, secadoras de ropa, u otros aparatos que puedan tener una luz piloto u otras fuentes de ignición, ya que podrían prender fuego al vapor del combustible.

ADVERTENCIA



El voltaje del generador podría causar descargas eléctricas o quemadas resultando en muerte o heridas graves.

- Utilice el equipo de transferencia homologado, y adaptado para el uso intencionado, con tal de prevenir retroalimentación por separar el generador de los operarios eléctricos.
- NO toque los cables o receptáculos descubiertos.
- NO utilice el generador con cables eléctricos desgastados, deshilachados, descubiertos o dañados de alguna otra manera.

- NO haga funcionar el generador bajo la lluvia o en condiciones de humedad.
- NO manipule el generador ni los cables eléctricos mientras esté en el agua, descalzo o con las manos o los pies mojados.
- NO permita que personas no calificadas o niños operen o reparen el generador.

⚠ ADVERTENCIA



El calor/los gases de escape podrían encender combustibles, estructuras o dañar el tanque de combustible causando un incendio, lo que provocaría la muerte o lesiones graves. El contacto con el área del silenciador podría causar quemaduras que resulten en lesiones graves.

- NO toque las piezas calientes y EVITE los gases de escape calientes.
- Permita que el equipo se enfríe antes de tocarlo.
- Es una violación del Código de Recursos Públicos de California, Sección 4442, usar u operar el motor en cualquier terreno cubierto de bosques, arbustos o hierba a menos que el sistema de escape esté equipado con un supresor de chispas, según se define en la Sección 4442, mantenido en condiciones de funcionamiento efectivo. Otros estados o jurisdicciones federales pueden tener leyes similares. Póngase en contacto con el fabricante de equipo original, el minorista o el distribuidor para obtener un supresor de chispas diseñado para el sistema de escape instalado en este motor.
- Las piezas de repuesto deben ser las mismas y estar instaladas en la misma posición que las piezas originales.

⚠ ADVERTENCIA



Las chispas accidentales pueden causar un incendio o una descarga eléctrica que provoque la muerte o lesiones graves.

- NUNCA opere el generador sin la cubierta o las tapas protectoras.
- NO use ropa suelta, joyas ni nada que pueda quedar atrapado en el arrancador u otras piezas giratorias.
- Átese el pelo largo y quítese las joyas.

⚠ PRECAUCIÓN

Las velocidades de operación elevadas podrían resultar en lesiones menores. Las velocidades de operación excesivamente bajas imponen una carga pesada.

- NO manipule el resorte del regulador, los eslabones u otras piezas para aumentar la velocidad del motor.
- El generador suministra la frecuencia y el voltaje nominal correctos cuando funciona a velocidad regulada.
- NO modifique el generador de ninguna manera.

NOTA:

Si se excede la capacidad de vataje/amperaje del generador, se podría dañar el generador y/o los dispositivos eléctricos conectados a él.

- NO exceda la capacidad de vataje/amperaje del generador.
- Arranque el generador y deje que el motor se estabilice antes de conectar las cargas eléctricas.
- Conecte la carga eléctrica en posición OFF, luego encienda para la operación.
- Apague la carga eléctrica y desconecte del generador antes de detenerlo.

NOTA:

El uso inadecuado del generador podría dañarlo y acortar su vida.

Utilice el generador sólo para los usos previstos.

- Si tiene preguntas sobre el uso previsto, pregunte al distribuidor o póngase en contacto con el centro de servicio local.
- Si tiene preguntas sobre el uso previsto, pregunte al distribuidor o póngase en contacto con el centro de servicio local.
- Si los dispositivos conectados se sobrecalientan, apáguelos y desconéctelos del generador.
- Apague el generador si:
Se pierde la salida de electricidad.
El equipo produce chispas, humo o emite llamas. -La unidad vibra excesivamente.

⚠ ADVERTENCIA

Usos médicos y de soporte vital.

En caso de emergencia,

llame al 911 inmediatamente.

- NUNCA use este producto para alimentar equipos de soporte vital.
- NUNCA use este producto para alimentar dispositivos o aparatos médicos.
- Informe a su proveedor de electricidad inmediatamente si usted o alguien en su hogar depende de un equipo eléctrico para vivir.
- Informe a su proveedor de electricidad inmediatamente si una pérdida de energía le causaría a usted o a cualquier persona de su hogar una emergencia médica.

DESEMBALAJE DEL GENERADOR

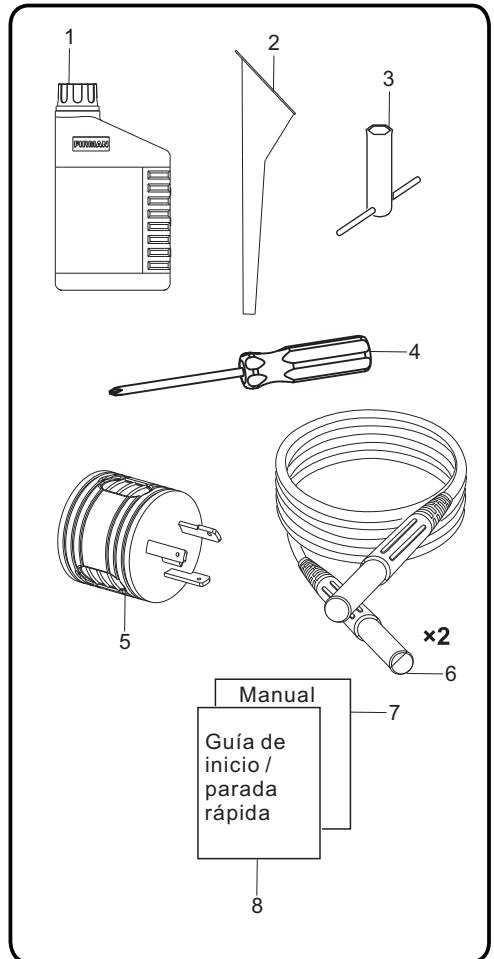
Abrir la caja y quitar los materiales de embalaje.

Quitar el generador, las cajas de accesorios y literatura de la caja. Si falta algún artículo o está dañado, contacte con nuestro departamento de servicio de productos en el 1-844-347-6261.

Piezas incluidas

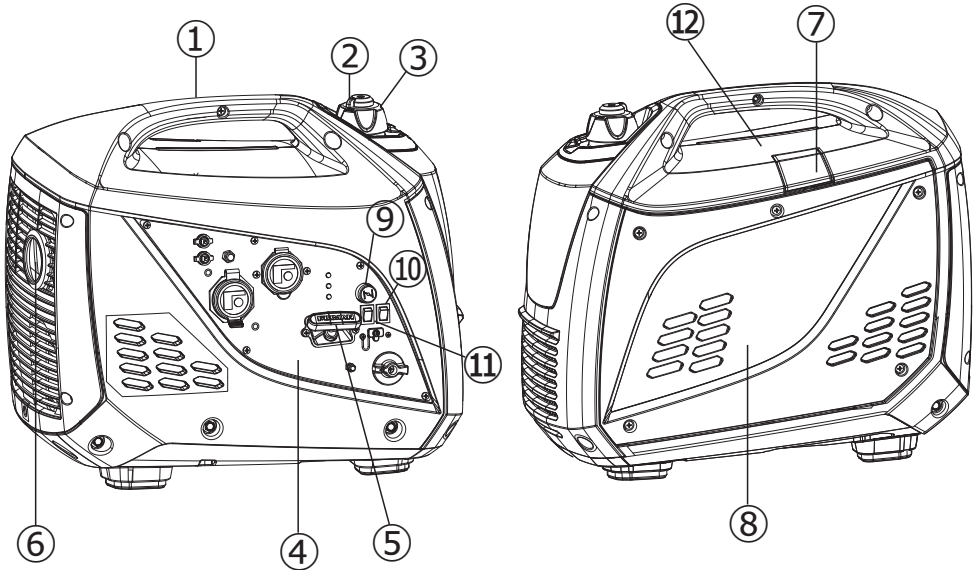
Su generador inversor de gasolina se envía con las siguientes piezas:

1. Aceite de motor (botella) 1
2. Embudo de aceite 1
3. Llave para bujía 1
4. Tornillo de accionamiento 1
5. Adapte L5-30P a TT-30R 1
6. Cable paralelo..... 2
7. Manual 1
8. Guía de inicio / parada rápida 2



CONTROLES Y CARACTERÍSTICAS

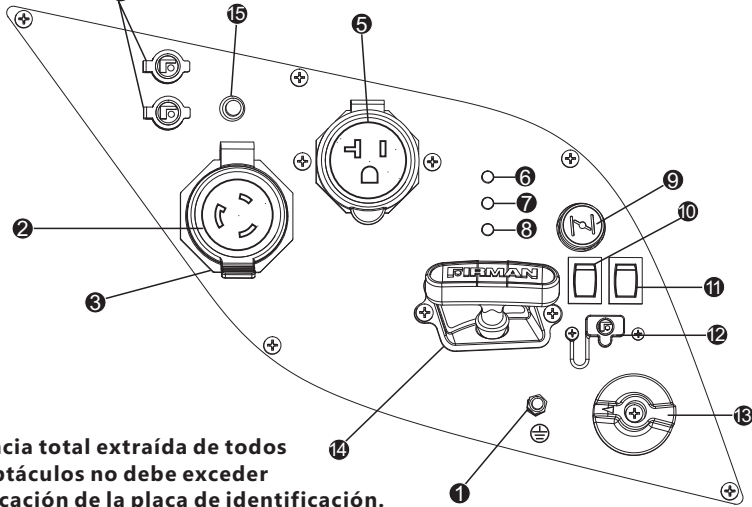
Generador



- 1- Asa de transporte
- 2- Palanca de ventilación de combustible - Gire esta válvula a la posición "On" para suministrar aire al tanque.
- 3- Tapa de combustible
- 4- Panel de control
- 5- Arranque de la bobina
- 6- Silenciador/Supresor de chispas
- 7- Cubierta de acceso a las bujías
- 8- Cubierta de mantenimiento - Acceso al relleno de aceite y al filtro de aire.
- 9- Perilla de ahogo
- 10- Interruptor de encendido y apagado del motor
- 11- Interruptor de control de la economía
- 12- Etiqueta de Datos / Número de Serie

* Siempre estamos trabajando para mejorar nuestros productos. Por lo tanto, el producto adjunto puede diferir ligeramente de la imagen en esta página.

PANEL DE CONTROL



NOTA:

La potencia total extraída de todos los receptáculos no debe exceder la clasificación de la placa de identificación.

- 1 **Terminal de tierra:** consulte a un electricista para conocer las normas locales de conexión a tierra.
- 2 **Receptáculo L5-30R:**(NEMA L5-30R) Se puede extraer 13.3 amperios de corriente alterna de este receptáculo.
- 3 **Cubierta de salida:** protege del polvo y escombros.
- 4 **Salidas de operación en paralelo:** estas salidas se utilizan para conectar dos generadores inversores FIRMAN para operación en paralelo. Se requiere un kit paralelo FIRMAN (equipo opcional) para la operación en paralelo.
- 5 **120V, 20A Receptáculo:**(NEMA 5-20R) Se pueden extraer 13.3 amperios de corriente de este receptáculo de 120 voltios.
- 6 **Luz indicadora de salida lista:** permanece "ENCENDIDA" durante condiciones normales de funcionamiento. Se apaga cuando el generador está sobrecargado.
La luz indicadora verde de alimentación de CA se enciende cuando el motor genera energía.
- 7 **Luz indicadora de sobrecarga:** esta luz se enciende cuando el generador está sobrecargado y corta la energía a los receptáculos.
Si se enciende la luz indicadora de sobrecarga del motor, los dispositivos eléctricos conectados o una sobretensión han excedido la potencia de amperaje del generador. Cuando esto ocurre, la luz indicadora verde de alimentación de CA (elemento 7) se apagará. El motor continuará funcionando, pero la luz roja indicadora de sobrecarga del motor

permanecerá encendida y ya no se suministrará energía a los dispositivos electrónicos conectados.

- 8 **Luz indicadora de advertencia de aceite:** compruebe el nivel de aceite cuando esta luz se "ENCIENDA". El motor no funcionará cuando el indicador esté encendido. Cuando el aceite cae por debajo del nivel mínimo, se enciende la luz indicadora de advertencia de aceite y el motor se detiene automáticamente. El motor no arrancará hasta que haya la cantidad adecuada de aceite en el cárter.
- 9 **Perilla de ahogamiento**
- 10 **Interruptor de control de economía**
El Interruptor de control de economía se puede activar para minimizar el consumo de combustible y el ruido mientras se opera la unidad durante tiempos de salida eléctrica reducida, lo que permite que la velocidad del motor funcione en ralentí durante los períodos de inactividad. La velocidad del motor vuelve a la normalidad cuando se conecta una carga eléctrica. Cuando el interruptor económico está apagado, el motor funciona a velocidad normal continuamente.
- 11 **Interruptor del motor:** mueva el interruptor a la posición "ON" y tire del arrancador de retroceso para encender el generador. Gire a la posición "OFF" para apagar el generador.
- 12 **Salida de 5V USB**
- 13 **Perilla de la válvula de combustible**
- 14 **Estabilizador de retroceso**
- 15 **Disyuntores** – Los receptáculos están protegidos por un protector de circuito de corriente alterna. Si el generador está sobrecargado o sucede un cortocircuito externo, el protector de circuito se activará.

ESPECIFICACIONES

Modelo	W01682
Watts de arranque	2000
Watts en uso	1600
Tensión nominal	CA 120 V
Frecuencia nomina	60Hz
Fase	Monofásico
Regulador de voltaje	digital
Factor de Potencia	1
THD	<3%
Tipo de alternador	Magneto Inductor
Motor	FIRMAN
Tipo De Motor	cilindro único, 4 tiempos OHV refrigerado por aire
Desplazamiento	80 cc
apagado por aceite bajo	SÍ
Sistema de encendido	Tipo de encendido sin interrupciones, volante magnético
Inicio del sistema	retroceso
Combustible	Combustible sin plomo/Automotriz/Gasolina
Capacidad del tanque de combustible	0.9 galones
Capacidad de aceite lubricante	12.9 oz (0.38L)
tipo carburador	Flotante
filtro de aire	poliuretano
rotación del eje P.T.O.	contrario a las agujas del reloj (P.T.O.)
Tipo de aceite	Consulte la sección "Añadir aceite de motor"
Sistema de puesta a tierra	flotante neutro

*Generador certificado de acuerdo con la norma C22.2 No. 100-14 de CSA (Canadian Standards Association), Motores y generadores.

UN MENSAJE IMPORTANTE SOBRE LA TEMPERATURA:

Su producto Firman Power Equipment está diseñado y clasificado para un funcionamiento continuo a temperaturas ambiente de hasta 40°C (104° F). Cuando se necesita su producto, puede operarlo a temperaturas que oscilan entre -15°C (5°F) y 50°C (122°F) durante períodos cortos. Si el producto se expone a temperaturas fuera de este rango durante el almacenamiento, se debe volver a colocar dentro de este rango antes de la operación. En cualquier caso, el producto siempre debe utilizarse en exteriores, en un área bien ventilada y lejos de puertas, ventanas y otros respiraderos.

- Al operarse por encima de 77°F (25°C) puede haber una disminución de la potencia.
- La potencia y la corriente máximas están sujetas y limitadas por factores tales como la temperatura ambiente del contenido de BTU del combustible, la altitud, el estado del motor, etc. y también disminuirá aproximadamente 1% por cada 10°F (6°C) por encima de 60°F (16°C) temperatura ambiente.

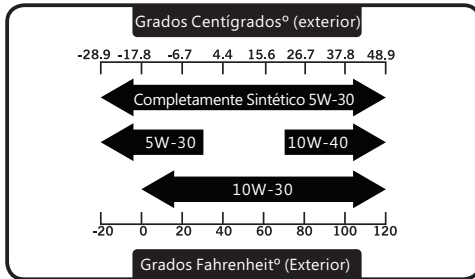
AÑDIR ACEITE AL MOTOR

⚠ PRECAUCIÓN

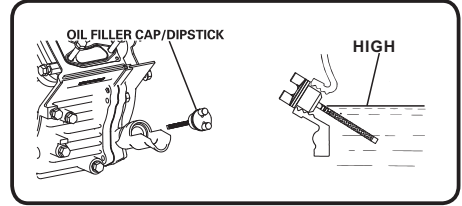
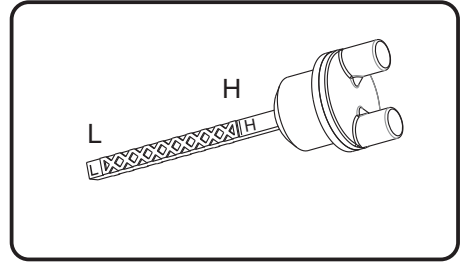
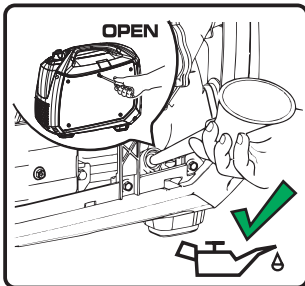
NO intente arrancar o encender el motor antes de que se haya llenado adecuadamente con el tipo y cantidad de aceite recomendados. Cualquier daño al generador como resultado de no haber seguido estas instrucciones invalidará su garantía.

NOTE:

El tipo de aceite recomendado es el aceite automotor 10W-30. Sin embargo, la temperatura exterior determinará la viscosidad adecuada del aceite para el motor. Use la siguiente tabla para seleccionar el mejor para el alcance de temperatura exterior esperado.



1. Ponga el generador en una superficie llana y nivelada.
2. Afloje el tornillo de la tapa y retire la cubierta de mantenimiento.
3. Eliminar el relleno de tapón/varilla.
4. Con la ayuda de un embudo para aceite, vaya vertiendo el contenido de la botella de aceite proporcionada en la apertura de llenado de aceite hasta llegar a la marca "H" de la varilla de nivel. Tenga cuidado de no llenarlo demasiado. Llenarlo demasiado podría provocar que el motor no arranque o arranque con dificultades.



5. Vuelva a poner el tapón/varilla de nivel y asegúrelo completamente.
6. Vuelva a instalar la cubierta de mantenimiento y apriete los tornillos.
7. El nivel de aceite debería ser revisado antes de cada uso o al menos cada 8 horas de funcionamiento. Realice un buen mantenimiento del nivel de aceite.

⚠ PRECAUCIÓN

El motor está equipado con un sistema de apagado por bajo nivel de aceite, por lo tanto, se apagará cuando el nivel de aceite en el cárter descienda por debajo del umbral.

NOTA:

Consideramos que las 5 primeras horas de funcionamiento son el período de rodaje para la unidad. Durante el período de rodaje, mantenga el ratio de vatios durante el funcionamiento al 50% o por debajo, y cambie la carga ocasionalmente para permitir que las bobinas del estátor se calienten y se enfrien.

Apagado por Bajo Nivel de Aceite

Si el nivel de aceite es inferior al requerido, el sensor activará un dispositivo de advertencia o detendrá el motor.

Si el generador se apaga y el nivel de aceite está dentro de las especificaciones, compruebe que el generador esté colocado en un ángulo que permita que el aceite se mueva. Colóquelo en una superficie uniforme para corregirlo. Si el motor no se enciende, podría ser que el nivel de aceite no sea suficiente para desactivar el interruptor del nivel bajo de aceite. Asegúrese de que el cárter esté completamente lleno de aceite.

Agregar Combustible

El combustible debe cumplir estos requisitos:

- Gasolina limpia, fresca y sin plomo.
- Usar gasolina sin plomo regular con el motor generador con un mínimo de 87 octanos/87 AKI (91 RON). Para el uso a gran altitud, vea "Operación a gran altitud".
- No use gasolina con más de 10% de alcohol como E85 o etanol.

NOTA: Evite daños en el generador.

El incumplimiento de las recomendaciones de combustible del manual del operador anula la garantía.

- NO utilice gasolina no aprobada como el E85.
- NO mezcle el aceite con la gasolina.
- NO modifique el motor para que funcione con combustibles alternativos.

⚠ ADVERTENCIA



El combustible y sus vapores son extremadamente inflamables y explosivos, lo que podría causar quemaduras, incendios o explosiones con resultado de muerte o lesiones graves.

AL AGREGAR EL COMBUSTIBLE

- Llene el tanque de combustible al aire libre. NO llene demasiado el tanque. Deje espacio para la expansión del combustible. Si el tanque se llena en exceso, el combustible puede derramarse sobre un motor caliente y causar un incendio o una explosión. Limpie inmediatamente el combustible derramado.
- Si se derrama combustible, espere a que se evapore antes de arrancar el motor.
- Mantenga el combustible alejado de las chispas, las llamas abiertas, las luces piloto, el calor y otras fuentes de ignición.
- Revise las líneas de combustible, el tanque, la tapa y los accesorios con frecuencia para detectar grietas o fugas. Reemplácelas si es necesario.



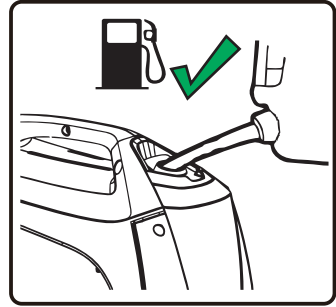
NO encienda un cigarrillo ni fume cuando llene el tanque de combustible.

1. Limpie el área alrededor del tapón de llenado de combustible, retire el tapón.

2. Agregue lentamente combustible sin plomo al tanque de combustible. Sea cuidado de no llenar por encima del nivel de combustible rojo indicador. Esto permite un espacio adecuado

para la expansión del combustible.

3. Instalar el tapón de combustible y dejar que cualquier combustible derramado se evaporen antes de arrancar el motor o se limpien cualquier derrame de gasolina.



⚠ PRECAUCIÓN

- Añada lentamente gasolina sin plomo al depósito de combustible.
- No llene demasiado el tanque.
- No lo llene por encima del indicador de la línea roja. Esto permitirá la expansión en tiempo caluroso y evitará el desbordamiento.



TOMA DE TIERRA

El neutro del generador está flotando, lo que significa que el bobinado del estator de CA está aislado de la conexión a tierra y de los pines de tierra del receptáculo de CA. En un generador neutro flotante, los pines de tierra del receptáculo de CA no funcionan. Los dispositivos eléctricos, como un interruptor de circuito de falla a tierra (GFCI), que requieren un pin de tierra del receptáculo de CA que funcione, no funcionarán.

⚠ ADVERTENCIA



El voltaje del generador podría causar una descarga eléctrica o quemaduras que podrían causar la muerte o lesiones graves.

- NO toque los cables o receptáculos desnudos.
- NO utilice el generador con cables eléctricos que estén desgastados, deshilachados, desnudos o dañados de alguna otra manera.
- NO haga funcionar el generador bajo la lluvia o en tiempo húmedo.
- NO manipule el generador o los cables eléctricos mientras esté parado en el agua, mientras esté descalzo o mientras las manos o los pies estén mojados.
- NO permita que personas no calificadas o niños operen o den servicio al generador.

OPERACIÓN **Ubicación del Generador**

⚠ ADVERTENCIA

Asegúrate de revisar cada advertencia para prevenir el peligro de incendio.

- Mantenga el área libre de materiales inflamables u otros materiales peligrosos.
- Seleccione un lugar seco, bien ventilado y protegido del clima.
- Mantenga el tubo de escape libre de objetos extraños.
- Mantenga el generador alejado de las llamas abiertas.
- Mantenga el generador en una superficie estable y nivelada.

⚠ PRECAUCIÓN

La inclinación puede causar el derrame de combustible.



- No bloquee los conductos de ventilación del generador con papel u otro material.

⚠ PELIGRO	
Utilizar un generador en el interior PUEDE MATARLE EN CUESTIÓN DE MINUTOS. El tubo de escape del generador contiene monóxido de carbono. Se trata de un gas tóxico que no se ve ni se huele.	
 NUNCA lo use en el interior de una casa o de un garaje, INCLUSO si las puertas o las ventanas están abiertas.	 Utilizar solo EN EL EXTERIOR y lejos de ventanas, puertas y conductos de ventilación.

⚠ PELIGRO

PELIGRO DE GAS VENENOSO.



El escape del motor contiene monóxido de carbono, un gas venenoso que podría ser mortal en minutos. No podrá olerlo, ni verlo, ni probarlo. Incluso si no huele los gases de escape, podría estar expuesto al gas de monóxido de carbono.

- Opere este producto UNICAMENTE en exteriores, lejos de ventanas, puertas y respiraderos para reducir el riesgo de que el gas de monóxido de carbono se acumule y sea potencialmente atraído hacia los espacios ocupados.
- Instale alarmas de monóxido de carbono a batería o conecte las alarmas de monóxido de carbono con batería de respaldo de acuerdo con las instrucciones del fabricante. Los detectores de humo no pueden detectar el gas de monóxido de carbono.
- NO haga funcionar este producto dentro de casas, garajes, sótanos, espacios de acceso, cobertizos u otros espacios parcialmente cerrados, incluso si utiliza ventiladores o abre puertas y ventanas para la ventilación. El monóxido de carbono puede acumularse rápidamente en estos espacios y puede permanecer durante horas, incluso después de que este producto se haya apagado.
- Coloque SIEMPRE este producto a favor del viento y apunte el escape del motor lejos de los espacios ocupados. Si comienza a sentirse enfermo, mareado o débil mientras usa este producto, apáguelo y salga al aire fresco INMEDIATAMENTE. Consulte a un médico. Es posible que tenga una intoxicación por monóxido de carbono.

Protección contra sobrecargas

⚠ PRECAUCIÓN

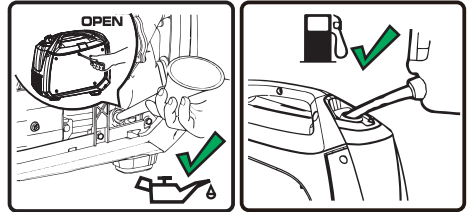
La fluctuación del voltaje podría perjudicar un correcto funcionamiento de equipos electrónicos sensibles.

Los dispositivos electrónicos, incluyendo ordenadores y muchos aparatos programables utilizan componentes que están diseñados para operar con un rango de voltaje reducido, y podrían verse afectados por fluctuaciones de voltaje momentáneas. Si no hay ningún método para prevenir fluctuaciones de voltaje, puede tomar medidas para proteger los equipos electrónicos sensibles.

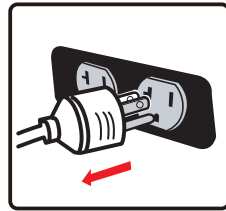
Instale supresores de sobrecarga UL 1449, listados por la CSA, para enchufar a las tomas de corriente de forma que alimenten su equipo sensible. Los supresores de sobrecarga vienen o bien en un formato único o de varias tomas de corriente. Están diseñados para proteger contra prácticamente todas las fluctuaciones de voltaje de duración corta.

Arrancar el generador

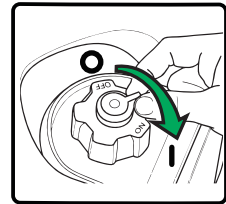
1. Antes de poner en marcha el generador, compruebe si hay piezas sueltas o faltantes y si hay algún daño que pueda haber ocurrido durante el envío.
2. Compruebe el nivel de aceite y el combustible.



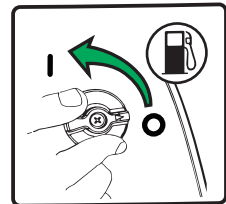
3. Desconecte todas las cargas eléctricas del generador. Nunca arranque o detenga el generador con los dispositivos eléctricos enchufados o encendidos.



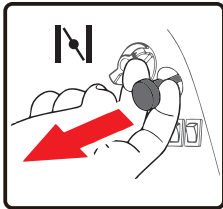
4. Gire la palanca de ventilación del tapón de combustible a la posición "ON" (I).



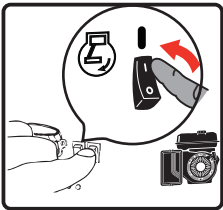
5. Gire la válvula de combustible a la posición "ON" (I).



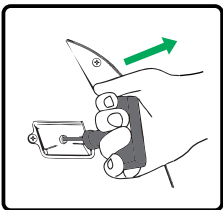
6. Tire de la Perilla de ahogo a la posición "START".



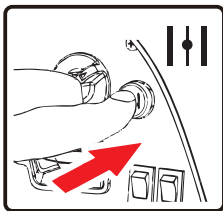
7. Mueva el interruptor del motor a la posición "ON" (I).



8. Tire del cable de arranque lentamente hasta sentir resistencia y luego tire rápidamente.



9. No se ahogue demasiado. Tan pronto como el motor arranque y se caliente, empuje la Perilla de ahogo a la posición "RUN".



10. Permita que el generador funcione sin carga durante unos minutos después de cada arranque inicial para permitir que el motor y el generador se estabilicen.

⚠️ ADVERTENCIA



El contragolpe del cable de arranque (retracción rápida) empujará la mano y el brazo hacia el motor más rápido de lo que puede soltarlo, lo que podría causar fracturas de huesos, fracturas,

contusiones o esguinces que provocarían lesiones graves.

Al arrancar el motor, jale el cable lentamente hasta sentir resistencia y luego jale rápidamente para evitar el contragolpe.

NOTA:

Mantenga la Perilla de ahogo en la posición "ARRANQUE" por solo 1 tirón del arrancador de retroceso. Después del primer tirón, mueva la Perilla de ahogo a la posición "EJECUTAR" durante los siguientes 3 tirones del arrancador de retroceso. Demasiado estrangulador conduce a ensuciamiento de la bujía/inundación del motor debido a la falta de aire entrante. Esto hará que el motor no arranque.

NOTA:

Si el motor arranca después de 3 tirones, pero no funciona, o si la unidad se apaga durante la operación, asegúrese de que la unidad esté en una superficie nivelada y verifique que el nivel de aceite en el cárter sea correcto. Esta unidad puede estar equipada con un dispositivo de protección baja en aceite. Si es así, el aceite debe estar al nivel adecuado para que arranque el motor.

Conexión de cargas eléctricas

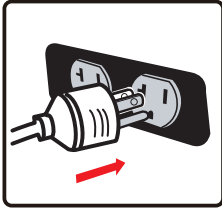
Esta unidad ha sido probada y ajustada para manejar su capacidad total. Antes de arrancar el generador, desconecte toda la carga. Aplique carga solo después de que el generador esté funcionando. El voltaje se regula a través de la velocidad del motor ajustada en fábrica para una salida correcta. El reajuste anulará la garantía.

⚠️ PRECAUCIÓN

Al aplicar una carga, no exceda la potencia máxima del generador cuando use uno o más receptáculos. Además, no exceda la clasificación de amperaje de ningún receptáculo.

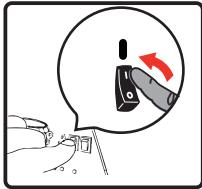
No aplique una carga eléctrica pesada durante el período de rodaje (las primeras cinco horas de operaciones).

1. Permita que el motor se estabilice y se caliente durante unos minutos después de arrancar.
2. Asegúrese de que el disyuntor del panel de control esté en la posición de encendido.
3. Enchufe y encienda las cargas eléctricas deseadas de 120 voltios CA, monofásica, 60Hz. Es mejor adjuntar el artículo con la carga más grande primero.



Interruptor de control de economía

El Interruptor de control de economía se puede activar para minimizar el consumo de combustible y el ruido mientras se opera la unidad durante tiempos de salida eléctrica reducida, lo que permite que la velocidad del motor funcione en ralentí durante los períodos de inactividad. La velocidad del motor vuelve a la normalidad cuando se conecta una carga eléctrica. Cuando el interruptor económico está apagado, el motor funciona a velocidad normal continuamente.

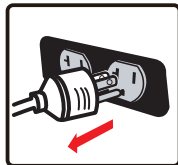


AVISO:

Para períodos de alta carga eléctrica o fluctuaciones momentáneas, el Interruptor de control de economía debe estar apagado.

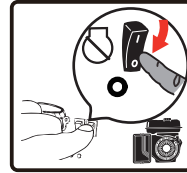
Parada del Motor

1. Apague y retire cargas eléctricas enteras. Nunca arranque o pare el generador con dispositivos eléctricos enchufados o encendidos.



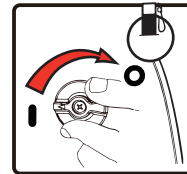
Deje que el generador funcione sin carga durante dos minutos para estabilizar las temperaturas internas del motor y el generador.

2. Presione el interruptor del motor a la posición "OFF" (O).

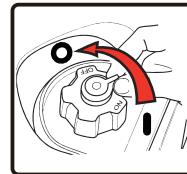


No deje el generador hasta que se haya detenido por completo.

3. Gire la válvula de combustible a la posición "OFF" (O).



4. Gire la palanca de ventilación de la Tapa de combustible a la posición "OFF" (O)



Si se usa una cubierta, no la instale hasta que la unidad se haya enfriado.

ADVERTENCIA



El combustible y sus vapores son extremadamente inflamables y explosivos, lo que puede causar quemaduras, incendios o explosiones que pueden causar la muerte o lesiones graves. NO pare el motor moviendo el control del estrangulador a la posición "ARRANQUE".

Importante: Asegúrese siempre de que la válvula de combustible y el interruptor del motor estén en la posición "OFF" cuando el motor no esté en uso.

NOTA:

Si el motor no se utilizará durante un período de dos semanas o más, consulte la sección Almacenamiento para conocer el almacenamiento adecuado del motor y el combustible.

Interrupción por nivel de aceite

Si el aceite del motor cae por debajo de un nivel preestablecido, un interruptor de aceite detendrá el motor. Revisar el nivel de aceite con la varilla medidora. Si el nivel de aceite está entre la marca BAJA y ALTA en la varilla medidora:

1. NO intente reiniciar el motor.
2. Póngase en contacto con un distribuidor de servicio FIRMAN autorizado.
3. NO opere el motor hasta que se corrija el nivel de aceite.

Si el nivel de aceite está por debajo de la marca BAJA en la varilla medidora:

1. Agregue aceite para llevar el nivel a la marca ALTA.
2. Reinicie el motor y si el motor se detiene nuevamente, puede existir una condición de bajo nivel de aceite. NO intente reiniciar el motor.
3. Póngase en contacto con un distribuidor de servicio FIRMAN autorizado.
4. NO opere el motor hasta que se corrija el nivel de aceite.

No Sobrecargue el Generador

Sobrecargar el generador por encima de su capacidad de potencia nominal puede causar daños en el generador y a los dispositivos eléctricos conectados.

Para prolongar la vida de su generador y los dispositivos conectados, siga estos pasos para añadir carga eléctrica:

1. Arranque el generador sin cargas eléctricas conectadas.
2. Permita que el motor funcione durante unos minutos para que se estabilice.
3. Enchufe y encienda el primer dispositivo. Es mejor conectar primero el dispositivo con la mayor carga.
4. Permita que se estabilice el motor.
5. Enchufe y encienda el siguiente dispositivo.
6. Permita que el motor se estabilice.
7. Repita los pasos 5-6 para cada dispositivo adicional.

Overload Operation

La luz de indicador de sobrecarga se enciende cuando la carga excede 1764W (aproximadamente). Si la carga excede 1860W (aproximadamente), la luz parpadea y cortará la energía a los receptáculos en 30 segundos.

Cómo Corregir

1. Desconecte todos los dispositivos electrónicos y luego pare el motor.
2. Reduzca la potencia total de los dispositivos electrónicos conectados hasta que esté dentro de la salida nominal del generador.
3. Inspeccione la entrada de aire y el panel de control por cualquier obstrucción. Elimine el bloqueo si se encuentra.
4. Reinicie el motor.

Operación Paralela

Se pueden operar dos generadores FIRMAN modelo W01682 en paralelo para aumentar la potencia eléctrica total disponible a 3100 vatios. Se requiere un kit paralelo FIRMAN (equipo opcional) para la operación en paralelo. Para conocer la disponibilidad del kit, llame a Servicio al Cliente al 1-844-347-6261 o visite: www.firmangenerators.com.

PROGRAMA DE MANTENIMIENTO

PROGRAMA DE MANTENIMIENTO

PIEZA	NOTAS	Diariamente (antes de cada operación)	25 horas iniciales	Cada 50 horas	Cada 100 horas	Cada 250 horas
Bujía	Comprobar el estado. Ajustar la separación y limpiar. Reemplace si es necesario.				✓	
Aceite del motor	Comprobar el nivel de aceite.	✓				
	Reemplazar.		✓		✓	
Filtro de aire	Limpiar, reemplazar si es necesario.			✓		
Filtro de Carburante	Limpiar el filtro de carburante y el colador del depósito de combustible.				✓	
Línea de combustible	Comprobar que no haya grietas u otros daños en la manguera de carburante. Reemplazar si es necesario.	✓				
Sistema de escape	Comprobar que no haya fugas. Volver a ajustar o reemplazar la junta si es necesario.	✓				
	Revisar la rejilla del apagachispas. Limpiar/Reemplazar si es necesario.				✓	
Motor	Compruebe la holgura de la válvula de ajuste. *					✓
	Limpie la cámara de combustión. *					✓
Accesorios/ Fijaciones	Compruebe el estado. Ajustar la separación y limpiar. Reemplace si es necesario.				✓	

*Para ser realizado por un propietario experimentado/experimentado o por un centro de servicio autorizado.

Recomendaciones Generales

El mantenimiento regular mejorará el rendimiento y extenderá la vida útil del generador. Consulte a cualquier distribuidor autorizado para obtener servicio.

La garantía del generador no cubre artículos que hayan sido sometidos a abuso o negligencia del operador. Para recibir el valor total de la garantía, el operador debe mantener el generador como se indica en este manual.

Será necesario realizar algunos ajustes periódicamente para mantener adecuadamente su generador. Todos los servicios y ajustes deben hacerse al menos una vez cada temporada. Siga los requisitos en la tabla de mantenimiento arriba.

Aviso Una vez al año, debe limpiar o reemplazar la bujía y reemplazar el filtro de aire. Las nuevas bujías y el filtro de aire limpio aseguran una mezcla adecuada de combustible y aire y ayudan a que su motor funcione mejor y dure más.

MANTENIMIENTO DEL MOTOR

Para evitar un arranque accidental, retire y ponga a tierra el cable de la bujía antes de realizar cualquier servicio.

Cambio de Aceite del Motor

Cambie el aceite del motor cada 100 horas, (para un motor nuevo, cambiar el aceite después de 25 horas.) Si utiliza el generador en condiciones de extrema suciedad o polvo, o en un clima extremadamente caluroso, cambie el aceite más a menudo.

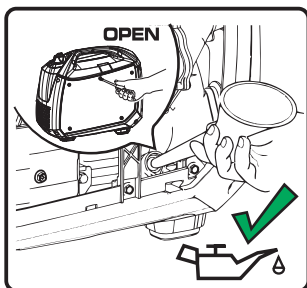
⚠ PRECAUCIÓN

Evite el contacto prolongado o repetido de la piel con el aceite de motor usado.

- Se ha demostrado que el aceite de motor usado causa cáncer de piel en ciertos animales de laboratorio.
 - Lave a fondo las áreas expuestas con jabón y agua.
- (a) Afloje los tornillos de la cubierta y retire la cubierta de mantenimiento.
 - (b) Retire el tapón de llenado de aceite/válvula.
 - (c) Inclíne el generador de lado y deje que el aceite se drene completamente.
 - (d) Llene el motor con aceite hasta que alcance HIGH (H) en el tapón de llenado de aceite.
NO LO LLENE EN EXCESO.
 - (e) Vuelva a colocar la tapa de mantenimiento y apriete los tornillos de la tapa.
 - (f) Eliminar el aceite usado en una instalación de gestión de desechos aprobada.

NOTA:

Por favor, utilice un contenedor aprobado para recoger y reciclar el aceite usado.

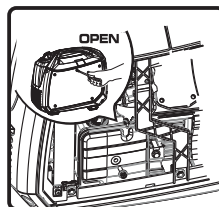


- Utilice aceite lubricante fresco y de alta calidad en la cantidad especificada.
Si se utiliza aceite contaminado o deteriorado o la cantidad de aceite de motor no es suficiente, se producirán daños en el motor y su vida útil se acortará considerablemente.

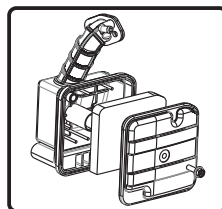
Mantenimiento del Filtro de Aire

Mantener un filtro de aire en condiciones adecuadas es muy importante. La suciedad inducida por elementos mal instalados, mal atendidos o inadecuados daña y desgasta los motores. Siempre mantenga el elemento limpio.

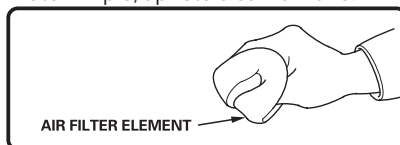
- (a) Retire la cubierta de mantenimiento y ubique la cubierta de plástico del filtro de aire.



- (b) Retire el elemento de espuma.



- (c) Después de humedecer el elemento con aceite de motor limpio, apriételo con la mano.

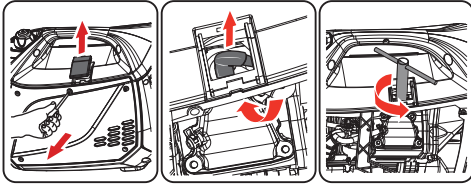


- (d) Ponga el elemento en la caja e instálelo de forma segura.
- (e) Vuelva a colocar la cubierta del filtro de aire.
- (f) Vuelva a instalar la cubierta de mantenimiento y apriete bien el tornillo de la misma.

Mantenimiento de la Bujía

Cambiar la bujía ayudará a que el motor arranque más fácilmente y funcione mejor.

(a) Retire la tapa de la bujía.



(b) Retire el cable de la bujía de la bujía.

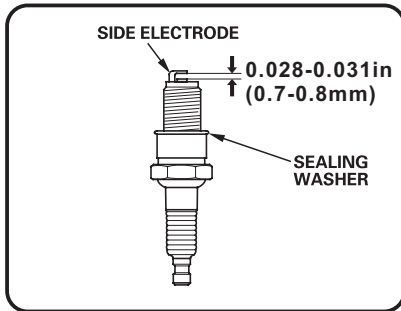
(c) Retire la bujía con la llave de tuercas suministrada.

(d) Inspeccione la bujía para ver si está dañada y límpiela con un cepillo de alambre antes de volver a instalarla.

(e) Ajustar la separación de los electrodos a 0,028" a 0,031" (0,7 a 0,8 mm).

(f) Coloque la bujía en posición e insértela a mano para evitar que se cruce.

(g) Apriete la bujía con la llave suministrada y vuelva a colocar el capuchón en la bujía.



BUJÍA: NGK BPR6HS
Champion RL87YC
Torch E6RTC o equivalente

Limpieza de la válvula de mantenimiento

- Entrada: 0,003 - 0,005 pulg. (0,08 - 0,12 mm)
- Escape: 0,003 - 0,005 pulg. (0,08 - 0,12 mm)

Inspeccione El Silenciador Y El Supresor De Chispas

Inspeccione el silenciador para ver si hay grietas, corrosión u otros daños. Retire el supresor de chispas, si lo tiene, e inspeccione si hay daños u obstrucciones de carbono. Si se necesitan piezas de repuesto, asegúrese de usar sólo piezas de repuesto del equipo original.

⚠ ADVERTENCIA



El calor/los gases de escape podrían encender combustibles, estructuras o dañar el tanque de combustible causando un incendio, lo que provocaría la muerte o lesiones graves.

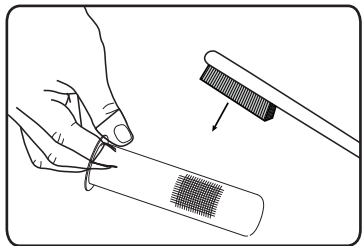
El contacto con el área del silenciador podría causar quemaduras que resulten en lesiones graves.

- NO toque las piezas calientes y EVITE los gases de escape calientes.
- Deje que el equipo se enfríe antes de tocarlo.
- Mantenga al menos 5 pies (1,5 m) de espacio libre en todos los lados del generador, incluyendo la parte superior.
- Las piezas de repuesto deben ser las mismas y estar instaladas en la misma posición que las piezas originales.

Limpie O Reemplace El Supresor De Chispas De La Siguiete Manera:

Dependiendo del tipo de carburante utilizado, el tipo y cantidad de lubricante, y/o condiciones operativas, la pieza del tubo de escape y el silenciador pueden bloquearse con restos de carbón. Si nota una pérdida de energía, podría tener que quitar los restos para recuperar el rendimiento.

1. Deje que el motor se enfríe completamente antes de realizar el mantenimiento del supresor de chispas.
2. Retire 5 tornillos para quitar el conjunto de la cubierta del silenciador.
3. Afloje la abrazadera del supresor de chispas, retire la cubierta del supresor de chispas y, con un destornillador de hoja fina, retire el supresor de chispas.
4. Retire cuidadosamente los depósitos de carbono de la pantalla del supresor de chispas con un cepillo de alambre.



MANTENIMIENTO DEL GENERADOR

Asegúrate de que el generador se mantenga limpio y almacenado adecuadamente. Sólo opere la unidad en una superficie plana y nivelada en un entorno operativo limpio y seco. NO exponga la unidad a condiciones extremas, exceso de polvo, suciedad, humedad o vapores corrosivos.

AVISO:

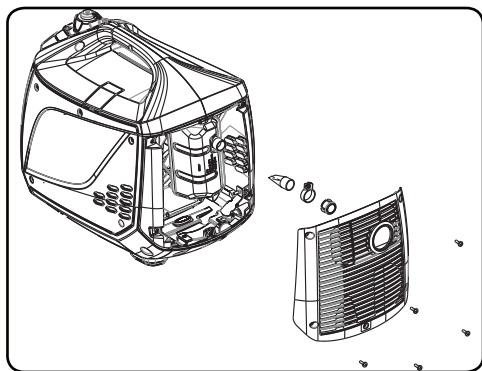
NO use una manguera de jardín para limpiar el generador. El agua puede entrar en el generador a través de las ranuras de refrigeración y dañar los bobinados del generador.

Utilice un paño húmedo para limpiar las superficies exteriores del generador.

Utilice un cepillo de cerdas suaves para eliminar la suciedad y el aceite. Utilice un compresor de aire (25 PSI) para limpiar la suciedad y los desechos del generador.

Inspeccione todos los conductos de ventilación y las ranuras de enfriamiento para asegurarse de que estén limpios y sin obstrucciones.

5. Reemplace el supresor de chispas si está dañado.
6. Coloque el supresor de chispas en el silenciador y sujételo con los tornillos.



AVISO:

Si no se limpia el supresor de chispas, se degradará el rendimiento del motor.

SERVICIO Y ALMACENAMIENTO

SERVICIO POCO FRECUENTE

Si la unidad se utiliza con poca frecuencia, puede resultar difícil de arrancar. Para eliminar el arranque difícil, siga estas instrucciones:

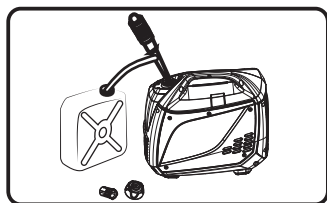
1. Ponga en marcha el generador al menos 30 minutos cada mes.
2. Haga funcionar el generador, luego cierre la válvula de corte de combustible y deje que la unidad funcione hasta que el motor se detenga.
3. Mueva el interruptor del motor a la posición "OFF".

Almacenamiento a Largo Plazo

Es importante evitar que se formen depósitos de goma en las piezas esenciales del sistema de combustible, como el carburador, las mangueras de combustible o el depósito, durante el almacenamiento. Además, la experiencia indica que los combustibles mezclados con alcohol (llamados gasoil, etanol o metanol) pueden atraer la humedad, lo que provoca la separación y formación de ácidos durante el almacenamiento. El gas ácido puede dañar el sistema de combustible de un motor durante el almacenamiento.

Cuando el grupo electrógeno no esté en funcionamiento o se almacene durante más de un mes, siga estas instrucciones para evitar problemas en el motor:

- 1- AGREGUE un ESTABILIZADOR DE COMBUSTIBLE debidamente formulado comercialmente al depósito si no se ha añadido ya.
- 2- Haga funcionar el motor durante 5-10 minutos para hacer circular el combustible tratado por las líneas de combustible y el carburador antes de apagarlo.
- 3- Después de que el motor se enfríe, retire toda la gasolina del tanque de combustible. Utilice un sifón de vacío no conductor disponible en el mercado.



⚠ ADVERTENCIA

Drene el combustible en un recipiente aprobado al aire libre, lejos de las llamas. Asegúrese de que el motor esté frío. No fume.

4. PRIVACIÓN DE COMBUSTIBLE: Arranque y haga funcionar el generador hasta que se detenga por falta de combustible. Esto separará todo el combustible restante en el tanque, las líneas de combustible y el carburador.

5-Deje que la unidad se enfríe completamente antes de limpiarla y el almacenamiento.

6-Cambiar el aceite con el aceite de grado recomendado.

7- Retire la bujía y vierta aproximadamente una cucharadita de aceite de motor a través del orificio de la bujía, tire del arrancador de retroceso varias veces para distribuir el aceite para lubricar el cilindro. Vuelva a colocar la bujía.

Tire del retroceso lentamente hasta que sienta resistencia. Esto cerrará las válvulas para que la humedad no pueda entrar en el cilindro del motor. Suelte suavemente el arrancador de retroceso.

8-Mantenga el interruptor del motor y la válvula de combustible en la posición "OFF".

9-Cubra la unidad y guárdela en un lugar limpio y seco, fuera de la luz solar directa. **NUNCA USE AGUA PARA LIMPIAR EL GENERADOR.**

NOTA:

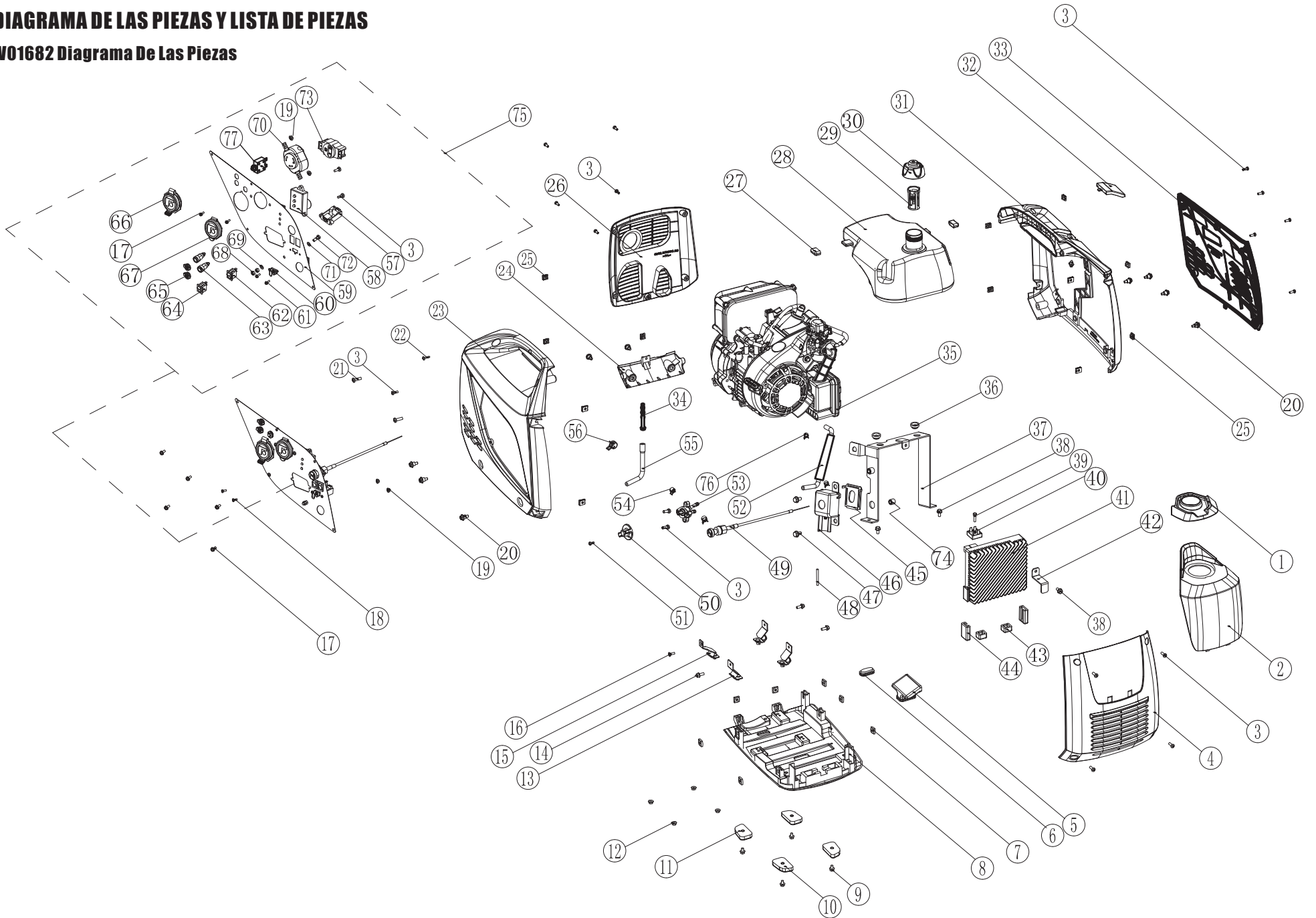
- Recomendamos usar siempre un estabilizador de combustible. Un ESTABILIZADOR DE COMBUSTIBLE minimizará la formulación de depósitos de goma de combustible durante el almacenamiento, el estabilizador de combustible se puede agregar a la gasolina en.
- Si no resulta práctico vaciar el tanque de combustible y la unidad debe almacenarse durante algún tiempo, utilice un ESTABILIZADOR DE COMBUSTIBLE disponible en el mercado que se añada a la gasolina para aumentar la vida útil de ésta.
- Haga funcionar la unidad durante 5-10 minutos, cierre la válvula de combustible y déjela funcionar hasta que el motor se detenga por falta de combustible (PRIVACIÓN DE COMBUSTIBLE)
- Cualquier daño o peligro causado por el uso de combustible inadecuado, combustible almacenado inadecuadamente y/o estabilizadores formulados inadecuadamente, no está cubierto por la garantía del fabricante. No almacene la gasolina de una temporada a otra.

LOCALIZACIÓN Y RESOLUCIÓN DE PROBLEMAS

Problema	Motivo	Corrección
El motor funciona, pero no hay ninguna salida de CA disponible.	<ol style="list-style-type: none"> 1. El cortacircuitos está abierto. 2. Desperfecto en el generador. 3. Mala conexión o conjunto de cuerdas defectuoso. 4. El dispositivo está mal conectado. 	<ol style="list-style-type: none"> 1. Reinicie el cortacircuitos. 2. Contacte con instalación de servicio autorizado. 3. Revise y repare. 4. Conéctelo a otro dispositivo que esté en buenas condiciones.
El motor funciona bien sin carga pero funciona con dificultades cuando las cargas están conectadas.	<ol style="list-style-type: none"> 1. Cortocircuito en una carga conectada. 2. La velocidad del motor es demasiado lenta. 3. El generador está sobrecargado. 4. El circuito del generador se ha cortado. 5. El filtro del combustible está obstruido o sucio. 	<ol style="list-style-type: none"> 1. Desconecte la carga eléctrica cortada. 2. Contacte con servicio de instalación autorizado. 3. Lea el apartado "No sobrecargue el generador". 4. Contacte con instalación de servicio autorizado. 5. Limpie o reemplace el filtro de combustible.
El motor no se enciende; se enciende y funciona de forma irregular o se apaga cuando está en funcionamiento	<ol style="list-style-type: none"> 1.El interruptor del motor está en posición OFF (O). 2.La palanca de interrupción de combustible está en posición OFF (O). 3.Nivel bajo de aceite. 4.Filtro de aire sucio. 5.Sin combustible. 6.Combustible obsoleto. 7.El cable de la bujía no está conectado a la bujía. 8.Bujía en mal estado. 9.Agua en el combustible. 10.Inundado. 11.Mezcla de combustible demasiado abundante. 12.La válvula de entrada está atascada, abierta o cerrada. 13.El motor ha perdido compresión 14.Filtro obstruido o sucio. 	<ol style="list-style-type: none"> 1. Ponga el interruptor del motor en posición ON (I). 2. Ponga la palanca de interrupción de combustible en posición ON (I). 3. Llene el cárter hasta el nivel adecuado o ponga el generador en una superficie nivelada. 4. Limpie o reemplace el filtro de aire. 5. Llene el depósito de combustible. 6. Vacíe el depósito del combustible y el carburador; llénelo con combustible nuevo. 7. Conecte el cable a la bujía. 8. Reemplace la bujía. 9. Vacíe el depósito del gas y carburador; llénelo con combustible limpio. 10. Espere 5 minutos y vuelva a darle a la manivela del motor. 11. Contacte con instalación de servicio autorizado. 12. Contacte con instalación de servicio autorizado 13. Contacte con instalación de servicio autorizado 14. Limpie o reemplace el filtro de combustible.
El motor tiene poca potencia.	<ol style="list-style-type: none"> 1. La carga es demasiado alta. 2. El filtro de aire está sucio 3. El filtro de combustible está obstruido o sucio. 4. El parachispas está obstruido. 	<ol style="list-style-type: none"> 1. No sobrecargue el generador. 2. Cambie el filtro de aire. 3. Limpie o cambie el filtro de combustible. 4. Limpie o cambie el parachispas.
El motor "se mueve" o se tambalea.	<ol style="list-style-type: none"> 1. El carburador está funcionando con demasiada abundancia o demasiado poca. 2. El filtro del combustible está obstruido o sucio. 	<ol style="list-style-type: none"> 1. Contacte con instalación de servicio autorizado. 2. Limpie o cambie el filtro de combustible.
El motor se apaga cuando está en funcionamiento.	<ol style="list-style-type: none"> 1. Sin combustible. 2. El filtro de aire está sucio. 3. Nivel de aceite bajo. 	<ol style="list-style-type: none"> 1. Llene el depósito de combustible 2. Limpie o cambie el filtro de aire Llene el cárter hasta el nivel adecuado o ponga el generador en una superficie nivelada

DIAGRAMA DE LAS PIEZAS Y LISTA DE PIEZAS

W01682 Diagrama De Las Piezas



SPE80 80cc Motor Diagrama De Las Piezas

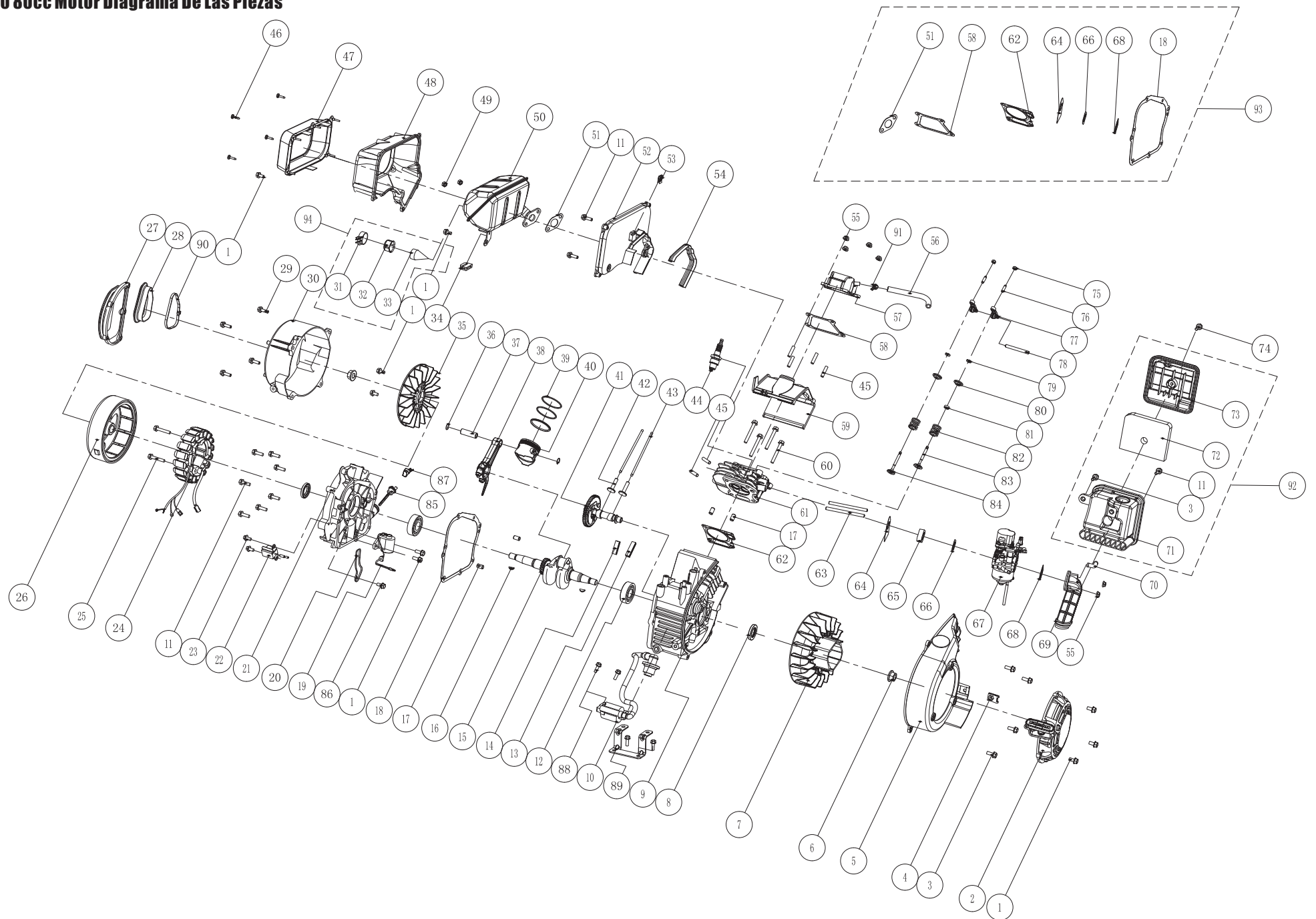
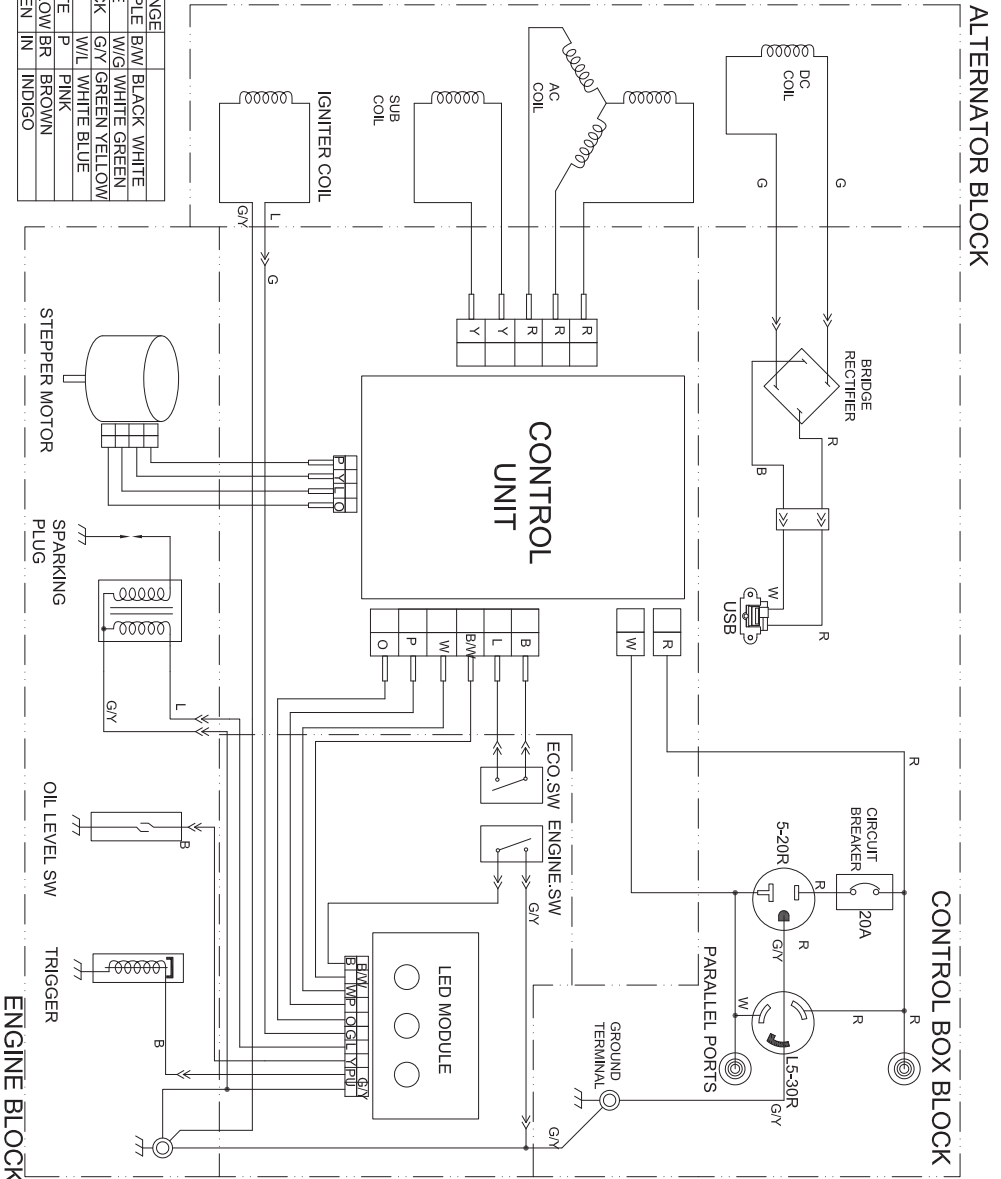


Diagrama de Cableado

O	ORANGE	BW	BLACK	WHITE
PJ	PURPLE	W/G	WHITE	GREEN
L	BLUE	W/G	WHITE	GREEN
B	BLACK	W/L	WHITE	YELLOW
R	RED	P	PINK	BLUE
W	WHITE	BR	BROWN	
Y	YELLOW	BR	BROWN	
G	GREEN	IN	INDIGO	



INFORMACIÓN DE SERVICIO

CONTACTE AL DEPARTAMENTO DE SERVICIO DE PRODUCTOS DE FIRMAN EN 1-844-347-6261 o en www.firmanpowerequipment.com para obtener información sobre el servicio de garantía o para pedir piezas de reemplazo o accesorios.

CÓMO PEDIR PIEZAS DE REEMPLAZO

Incluso el equipo construido de calidad, como el generador eléctrico que ha comprado, podría necesitar piezas de reemplazo ocasionales para mantenerlo en buen estado a lo largo de los años. Para pedir piezas de repuesto, por favor, dé la siguiente información:

1. Número de modelo, nivel de revoluciones y número de serie y todas las especificaciones que figuran en la placa de número de modelo/número de serie.
2. Número o números de piezas como se muestra en la sección de la lista de piezas.
3. Una breve descripción del problema con el generador.

REGISTRE SU PRODUCTO

Registre su generador Firman en línea en www.firmanpowerequipment.com

GARANTÍA

Garantía Limitada de Tres (3) Años FIRMAN

Calificaciones de Garantía

El GENERADOR FIRMAN registrará la garantía cuando reciba su Carta de Registro de Garantía y una copia de su recibo de compra de uno de los puntos de venta FIRMAN como comprobante de compra. Envíe su registro de garantía y el comprobante de compra en un plazo de diez (10) días tras la fecha de compra.

Garantía de Reparación/Repuesto

FIRMAN garantiza al comprador original que los componentes mecánicos y eléctricos estarán libres de defectos en los materiales y fabricación durante el periodo de un (1) año (piezas y mano de obra) y tres (3) años (piezas) desde la fecha original de compra 90 días [piezas y mano de obra] y 180 días [piezas] para uso comercial & industrial. Los gastos de transporte de productos presentados para su reparación o repuesto bajo esta garantía son responsabilidad exclusiva del comprador. Esta garantía sólo se aplica al comprador original y no es transferible.

No Devuelva la Unidad al Lugar de Compra

Póngase en contacto con el Centro de Servicio FIRMAN y FIRMAN diagnosticará cualquier problema por teléfono o correo electrónico.

Si con este método no se soluciona el problema, FIRMAN podrá, a su elección, autorizar la evaluación, reparación o repuesto de la pieza o componente defectuosos en un Centro de Servicio FIRMAN. FIRMAN le proporcionará un número de caso para el servicio de garantía. Por favor, consérvelo para consultarlo en el futuro. Las reparaciones o repuestos sin autorización previa, o en un centro de reparación no autorizado, no serán cubiertos por esta garantía.

Exclusiones de La Garantía

Esta garantía no cubre las reparaciones y equipos siguientes:

Desgaste Normal

Su producto necesita periódicamente repuestos y servicio para un buen desempeño. Esta garantía no cubre la reparación cuando el uso normal haya agotado la vida útil de una parte o del equipo en su conjunto.

Instalación, Uso y Mantenimiento

Esta garantía no se aplicará a las partes y / o mano de obra si su producto se considera que ha sido mal utilizado, descuidado, involucrado en un accidente, abusado, cargado más allá de los límites del generador, modificado, instalado incorrectamente o mal conectado a cualquier componente eléctrico. El mantenimiento normal no está cubierto por esta garantía.

Otras Exclusiones

Esta garantía excluye:

- Defectos cosméticos como la pintura, etiquetas, etc.,
- Desgaste de objetos
- Piezas accesorias,
- Fallos debido a hechos fortuitos y a otros acontecimientos de fuerza mayor que escapan al control del fabricante,
- Problemas causados por piezas que no son originales de FIRMAN.
- Unidades utilizadas para energía primaria en lugar de energía de servicio existente donde está presente la electricidad o en lugar de energía eléctrica donde el servicio de electricidad no existe normalmente.

Límites de La Garantía Implícita y Daños Consecuentes

FIRMAN se exime de cualquier obligación de cubrir toda pérdida de tiempo, el uso de este producto, flete, o cualquier reclamo incidental o consecuente por parte de cualquier usuario de este producto. ESTA GARANTÍA TOMA EL LUGAR DE CUALQUIER OTRA GARANTÍA, EXPRESA O IMPLÍCITA, INCLUYENDO LAS GARANTÍAS DE COMERCIALIZACIÓN O IDONEIDAD PARA UN PROPÓSITO PARTICULAR.

Una unidad proporcionada como un intercambio estará sujeta a la garantía de la unidad original. La longitud de la garantía de la unidad de intercambio se seguirá calculando en función de la fecha de compra de la unidad original.

Esta garantía le otorga ciertos derechos legales que pueden variar de estado a estado. Su estado puede que también tenga otros derechos a los que pueda acogerse y que no se mencionan en esta garantía.

Información de Contacto

Puede contactar FIRMAN en:

Dirección

Firman Power Equipment
Attn: Customer Service
8716 W Ludlow Dr. Suite #6
Peoria, AZ 85381
www.firmanpowerequipment.com

Somos FIRMAN POWER - Y estamos aquí para usted.

FIRMAN POWER EQUIPMENT INC.

Garantía Del Sistema De Control De Emisiones

DECLARACIÓN DE GARANTÍA DE CONTROL DE EMISIONES DE ESCAPE Y DE EVAPORACIÓN DE CALIFORNIA Y DEL GOBIERNO FEDERAL

SUS DERECHOS Y OBLIGACIONES DE GARANTÍA

El Consejo de Recursos Aéreos de California, la Agencia de Protección Ambiental de los Estados Unidos ("US EPA") y FIRMAN POWER EQUIPMENT INC. (FIRMAN) se complacen en explicar la garantía de los sistemas de control de emisiones de su pequeño equipo motorizado para uso fuera de carretera ("SORE") 2022-2023 o posterior. En California, los nuevos equipos que utilizan pequeños motores para uso fuera de la carretera deben ser diseñados, construidos y equipados para cumplir con los estrictos estándares anti-smog del Estado. FIRMAN debe garantizar los sistemas de control de emisiones de su SORE y de los equipos accionados por motor durante los períodos de tiempo que se indican a continuación, siempre que no haya habido abuso, negligencia o mantenimiento inadecuado de su pequeño motor para uso fuera de la carretera o equipo que provoque el fallo del sistema de control de emisiones. Su sistema de control de emisiones puede incluir partes como el carburador o el sistema de inyección de combustible, el sistema de encendido, el sistema catalítico convertidor, tanques de combustible, líneas de combustible (para combustible líquido y vapores de combustible), tapas de combustible, válvulas, bombonas, filtros, lámparas y otros componentes asociados. También se incluyen las mangueras, correas, conectores y otros ensamblajes relacionados con las emisiones. Cuando exista una condición cubierta por la garantía, FIRMAN reparará su SORE y su equipo de motor sin costo alguno para usted incluyendo el diagnóstico, las partes y el trabajo de mano de obra.

COBERTURA DE LA GARANTÍA DEL FABRICANTE:

El sistema de control de emisiones de escape y de evaporación de su pequeño motor para uso fuera de la carretera y de su equipo motorizado tiene una garantía de dos años. Si alguna pieza de su pequeño motor para uso fuera de la carretera o de su equipo motorizado está defectuosa, será reparada o sustituida por FIRMAN.

RESPONSABILIDADES DE GARANTÍA DEL PROPIETARIO:

Como propietario de un SORE y de un equipo con motor, usted es responsable de la realización del mantenimiento requerido que figura en su manual de instrucciones. FIRMAN le recomienda que conserve todos los recibos que cubran el mantenimiento de su SORE y de sus equipos con motor, pero FIRMAN no puede negar la cobertura de la garantía únicamente por la falta de recibos o por no haber asegurado la realización de todos los mantenimientos programados.

Disposiciones De Garantía De Defectos De Control De Emisiones De Firman

El período de garantía comienza en la fecha en que el motor/equipo se entrega a un comprador final. FIRMAN garantiza al comprador final y a los compradores subsiguientes que el motor está:

Diseñado, construido y equipado para cumplir con todas las regulaciones aplicables adoptadas por la Junta de Recursos del Aire y la EPA de los EE.UU.; y libre de defectos de materiales y mano de obra que causen que la falla de una pieza en garantía sea idéntica en todos los aspectos materiales a las partes descritas en la solicitud de certificación de los fabricantes de motores.

La garantía de las piezas relacionadas con las emisiones es la siguiente:

- (1) Cualquier parte garantizada que no esté programada para ser reemplazada según el mantenimiento requerido en el manual del propietario suministrado, está garantizada por el período de garantía indicado anteriormente. Si alguna de estas partes falla durante el período de cobertura de la garantía, la pieza será reparada o reemplazada por FIRMAN sin cargo alguno para el propietario. Cualquier pieza de este tipo que se repare o sustituya en virtud de la garantía estará garantizada durante el período de garantía restante.
- (2) Cualquier parte garantizada que esté programada solo para su inspección regular en el manual del propietario suministrado, está garantizada por el período de garantía indicado anteriormente. Cualquier parte de este tipo que se repare o reemplace bajo garantía estará garantizada durante el período de garantía restante.
- (3) Cualquier parte garantizada que esté programada para ser reemplazada como mantenimiento requerido en el manual del propietario suministrado, está garantizada por el período de tiempo anterior al primer punto de sustitución programado para esa parte. Si la pieza falla antes del primer punto de sustitución programado, la pieza será reparada o sustituida por FIRMAN sin cargo alguno para el propietario. Cualquier parte reparada o reemplazada bajo garantía será garantizada por el resto del período anterior al primer punto de sustitución programado para la parte.

- (4) La reparación o sustitución de cualquier parte garantizada bajo la garantía debe realizarse sin cargo para el propietario en una estación de garantía.
- (5) Sin perjuicio de lo dispuesto en el apartado (4) anterior, los servicios de garantía o las reparaciones deben ser proporcionados por FIRMAN, que tienen franquicia para dar servicio a los motores en cuestión.
- (6) No se debe cobrar al propietario por el trabajo de diagnóstico que conduzca a la determinación de que una pieza garantizada está realmente defectuosa, siempre que dicho trabajo de diagnóstico se realice en una estación de garantía.
- (7) FIRMAN es responsable de los daños a otros componentes del motor que se produzcan de forma aproximada por un fallo en la garantía de cualquier pieza garantizada.
- (8) Durante todo el período de garantía de emisiones definido en la subsección (b)(2), FIRMAN mantendrá un suministro de partes suficientes para satisfacer la demanda prevista de dichas partes.
- (9) Cualquier parte de reemplazo puede ser usada en la realización de cualquier mantenimiento o reparación de garantía y debe ser proporcionada sin cargo al propietario. Tal uso no reducirá las obligaciones de garantía del fabricante.
- (10) No podrán utilizarse piezas adicionales o modificadas que no estén exentas por la Junta de Recursos del Aire. El uso de cualquier pieza adicional o modificada no exenta por parte del comprador final será motivo para denegar una reclamación de garantía. El fabricante no será responsable de garantizar las fallas de las partes garantizadas causadas por el uso de un agregado no exento o parte modificada.
- El fabricante no será responsable de garantizar fallas de partes garantizadas causadas por el uso de un complemento o parte modificada no exenta.

PIEZAS CUBIERTAS POR LA GARANTÍA

A continuación se enumeran las piezas (si están equipadas) cubiertas por la Garantía del Sistema de Control de Emisiones Federal y de California.

1. Sistema de ignición incluido:	- Convertidor catalítico
- Bujía	- Junta del silenciador
- Bobina de ignición	- Válvula de pulso
2. Sistema de medición de combustible:	4. Sistema de inducción de aire incluido:
- Tanque de combustible	- Tubo/colector de entrada
- Tapa de combustible	- Limpiador de aire
- Líneas de combustible (para combustible líquido y vapores de combustible) y accesorios/abrazaderas relacionadas	5. Ensamble del respiradero del cárter, incluido:
- Regulador de combustible, carburador y partes internas.	- Tubo de conexión del respiradero
3. Ensamble de silenciador catalítico, incluyendo:	6. Sistema de control de las emisiones evaporativas del tanque de combustible, incluido:
- Sistema de escape	- Válvulas de purga
	- Depósito de carbono
	- Mangueras de vapor y pinzas de montaje.

Limitaciones

A continuación se enumeran las piezas (si están equipadas) cubiertas por la Garantía del Sistema de Control de Emisiones Federal y de California. Esta Garantía del Sistema de Control de Emisiones no cubrirá ninguno de los siguientes aspectos:

- (a) Daños consecuentes como pérdida de tiempo, inconvenientes, pérdida de uso del motor o del equipo, etc.
- (b) Tarifas de diagnóstico e inspección que no resulten en la realización de un servicio de garantía elegible.

FIRMAN POWER EQUIPMENT INC.
www.firmanpowerequipment.com

SÍGUENOS EN LAS REDES SOCIALES

USO

#EVERYGENERATORTELLSASTORY

PARA TENER LA OPORTUNIDAD DE GANAR UN SWAG DE FIRMAN



FIRMAN POWER EQUIPMENT
8716 W LUDLOW DR. SUITE #6
PEORIA, AZ 85381
1-844-347-6261
WWW.FIRMANPOWEREQUIPMENT.COM

Todos los derechos reservados. Queda expresamente prohibida la reimpresión o el uso no autorizado sin una autorización por escrito.
P/N:316745451 Rev:02