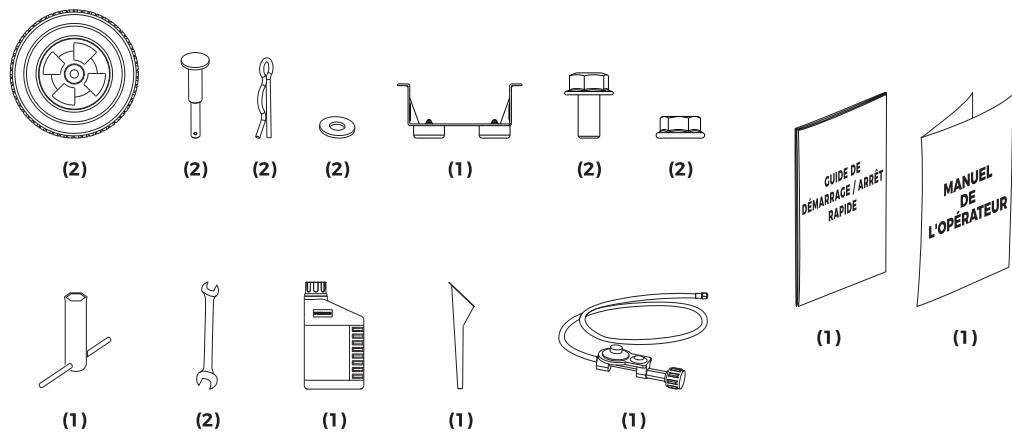




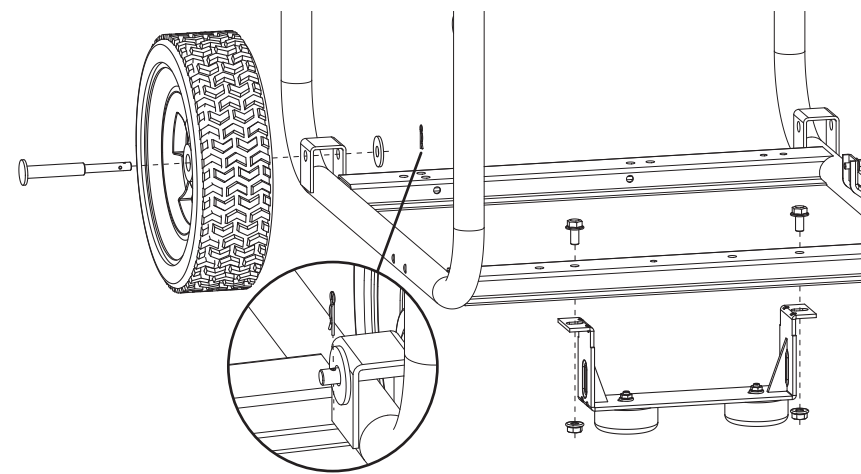
Le guide de démarrage/arrêt rapide ne remplace pas la lecture du manuel. Le manuel comprend des instructions que vous devez suivre pour utiliser le produit en toute sécurité.

## ITEMS INCLUS

Support de Tuyau (Non Illustré)



## INSTALLATION DE LA ROUE

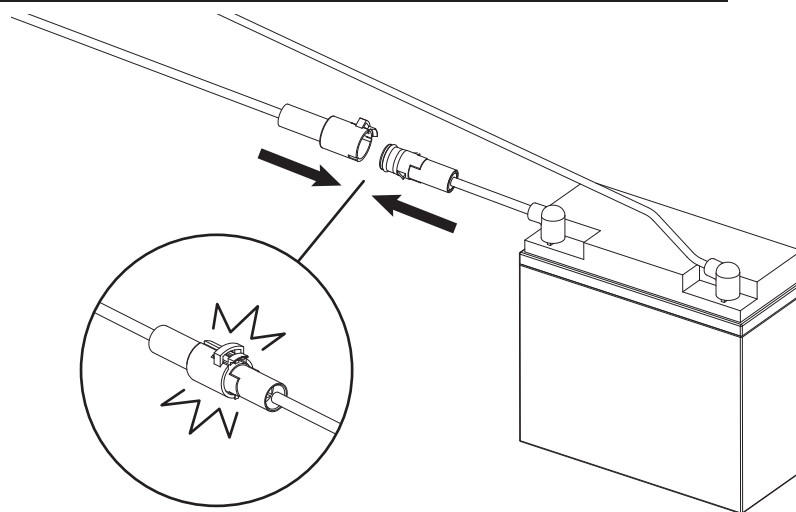


## PRÉVENTION DE L'INTOXICATION AU MONOXYDE DE CARBONE (CO)

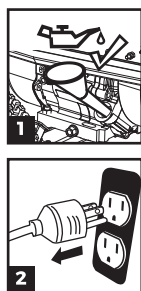
Utiliser à l'extérieur à au moins 6 m (20 pi) de toute maison. Pointer l'échappement loin de toutes les maisons et les espaces occupés. Installer des détecteurs de CO dans votre maison.



## CONNEXION DU CÂBLE DE LA BATTERIE



### DÉMARRAGE



Commutateur GPL/NG

Commutateur Principal

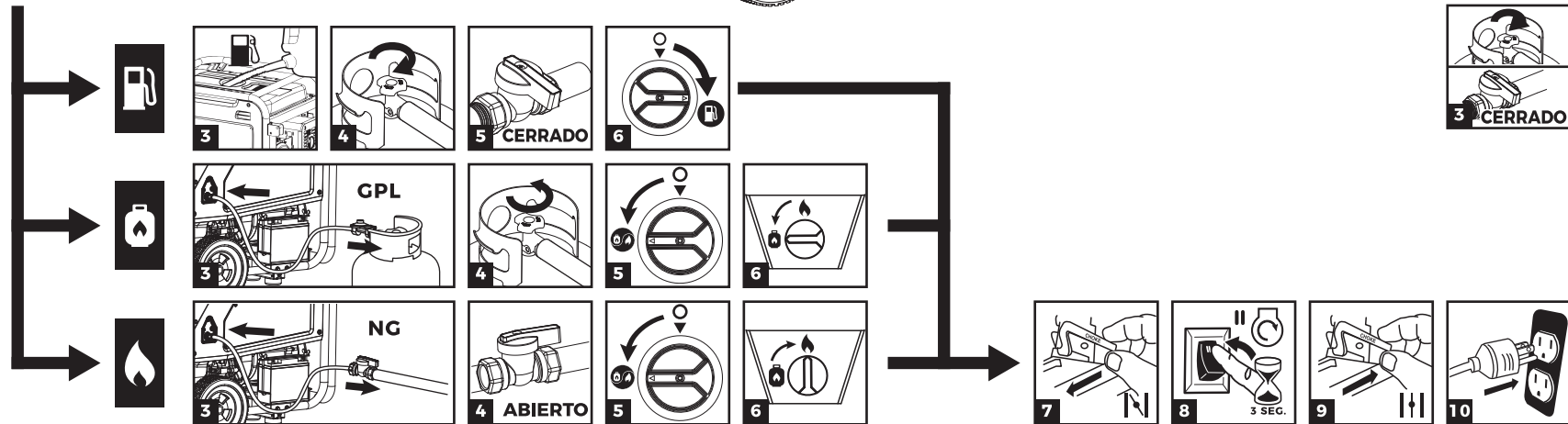
Étrangleur

Interrupteur de Moteur

Lanceur à Rappel

Couvercle de Remplissage

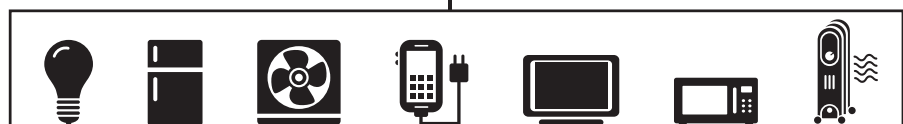
### ARRÊT



## POUR RÉTABLIR L'ALIMENTATION ÉLECTRIQUE À L'AIDE DE RALLONGES



**SORTIE 120 V**



- Utilisez les cordons de mise à la terre recommandés pour une utilisation extérieure évalués pour vos charges.
- Suivez les instructions de sécurité de la rallonge.
- Installez des détecteurs de monoxyde de carbone.
- Lorsque vous faites fonctionner une génératrice portable avec des rallonges, assurez-vous que la génératrice portable est située dans un espace extérieur ouvert, au moins à une distance de 6 m (20 pi) des espaces occupés, avec échappement dirigé en direction opposée.
- Les rallonges électriques passant directement dans votre maison, alimentant des éléments à l'intérieur NE SONT PAS RECOMMANDÉES.
- Installez un commutateur de transfert répertorié\* dès que possible si cette génératrice ou toute génératrice sera utilisée pour rétablir l'alimentation électrique de votre maison.



**DANGER!** L'échappement du moteur contient du monoxyde de carbone, un gaz toxique qui pourrait vous tuer en quelques minutes. Vous ne pouvez pas le sentir, le voir, ou le goûter. Même si vous ne sentez pas d'odeur de gaz d'échappement, vous pouvez être exposé à du monoxyde de carbone.

- Une rallonge électrique passant directement dans la maison accroît votre risque d'intoxication au monoxyde de carbone à travers les ouvertures.
- Si une rallonge électrique passe directement dans votre maison pour alimenter les éléments intérieurs, l'opérateur reconnaît que cela augmente le risque d'intoxication au monoxyde des personnes à l'intérieur de la maison et assume ce risque.

\* Certifié par un laboratoire d'essais reconnu à l'échelle nationale que le produit est conforme aux normes de test de sécurité des produits appropriés.