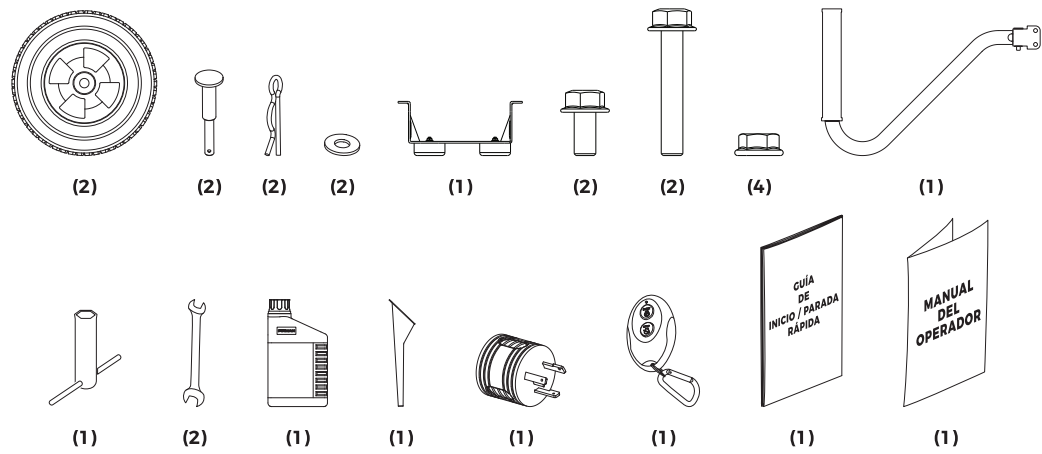


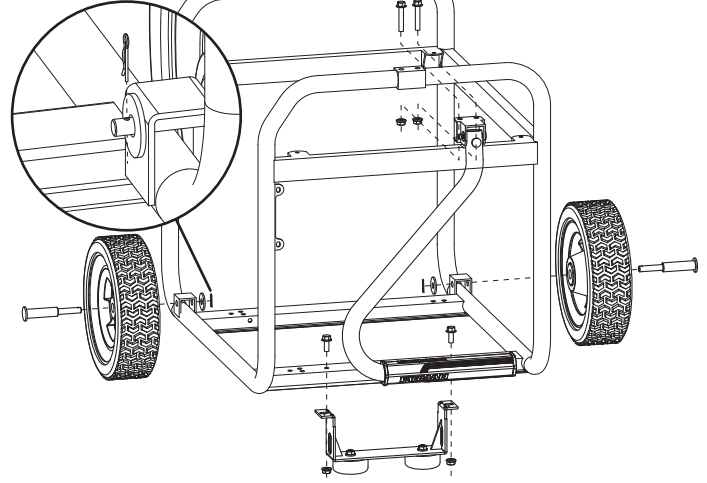


La Guía de Inicio / Parada Rápida no sustituye la lectura del manual. El manual incluye instrucciones que debe seguir para utilizar el producto de forma segura.

ELEMENTOS INCLUIDOS

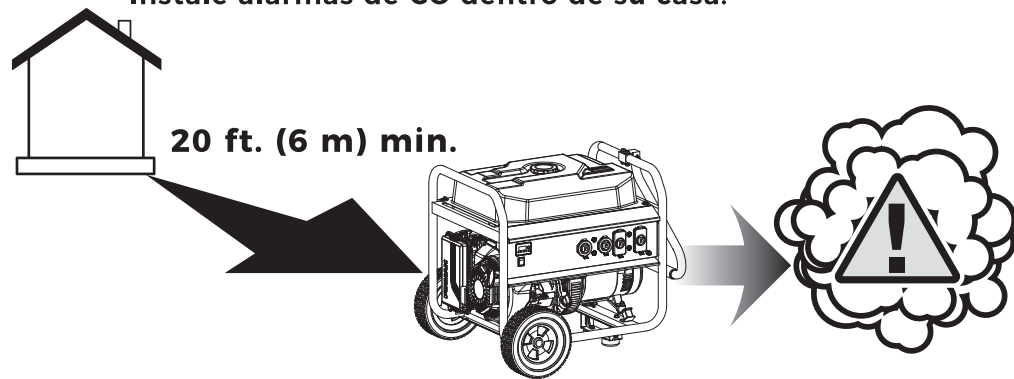


INSTALE EL KIT DE RUEDAS

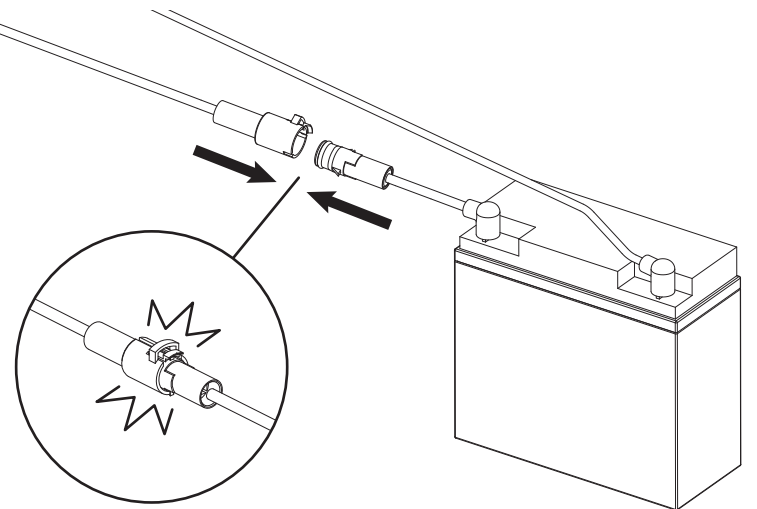


PREVENIR EL ENVENENAMIENTO POR MONÓXIDO DE CARBONO (CO)

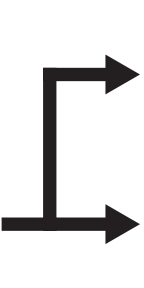
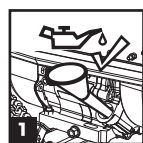
Use en exteriores al menos a 20 pies (6m) de cualquier casa. Apunte el escape lejos de todas las casas y espacios ocupados. Instale alarmas de CO dentro de su casa.



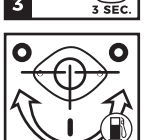
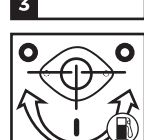
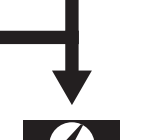
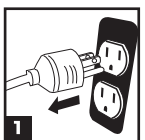
CONEXIÓN DE CABLE DE BATERÍA



INICIO



PARADA



Palanca del Cebador

Arranque Manual

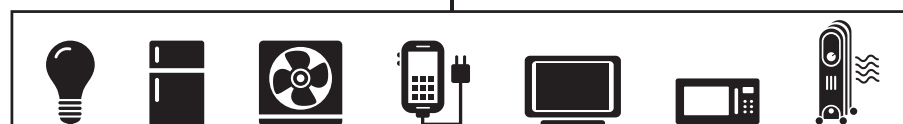
Interruptor del Motor

Tapa de Llenado de Aceite

PARA RESTAURAR LA ENERGÍA USANDO CABLES DE EXTENSIÓN



TOMA DE 120V



¡PELIGRO! El escape del motor emite monóxido de carbono, un gas venenoso que mata en minutos. No puede olerlo, verlo o probarlo. Incluso si no huele los gases de escape, podría estar expuesto al gas.

- Los cables de extensión que van directamente a la casa aumentan el riesgo de envenenamiento por monóxido de carbono a través de cualquier abertura.
- Si un cable de extensión que va directamente a su casa es usado para alimentar objetos de interior, el operador reconoce que esto aumenta el riesgo de envenenamiento por CO a las personas dentro de la casa y asume ese riesgo.

1. Sólo use los cables con conexión a tierra marcados para uso en el exterior clasificados para las cargas.
2. Siga las instrucciones de seguridad del cable.
3. Instale alarmas de monóxido de carbono.
4. Al operar el generador portátil con cables de extensión, asegúrese de que el mismo esté ubicado en un área abierta y al aire libre, por lo menos a 20 pies (6 m) de distancia de espacios ocupados con el escape apuntando hacia afuera.
5. **NO SE RECOMIENDA** el uso de cables de extensión que vayan directamente a su casa, ni la alimentación de elementos de interior.
6. Instale un interruptor de transferencia listado* tan pronto como sea posible si este o cualquier generador se usará para restaurar la energía de su hogar.

* Certificado por un laboratorio de pruebas reconocido nacionalmente que el producto cumple con los estándares apropiados de pruebas de seguridad de producto.