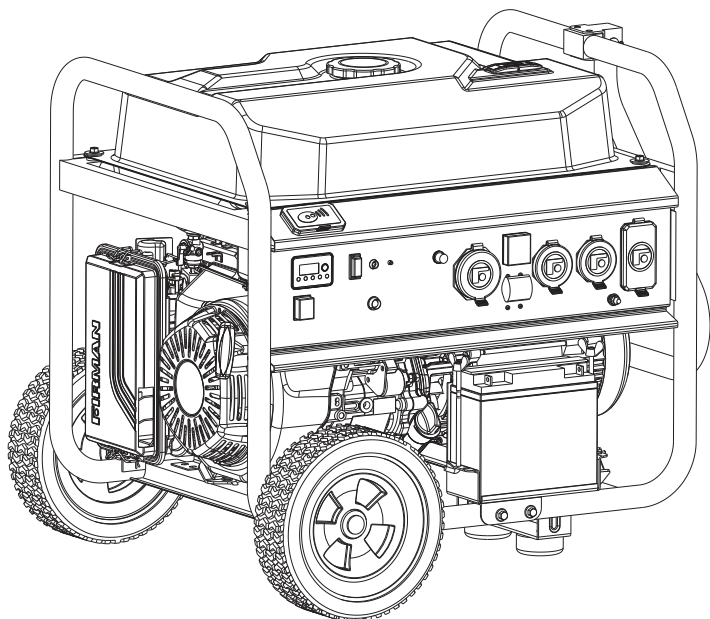


# FIRMAN<sup>®</sup>

## MANUAL DEL OPERADOR GENERADOR PORTÁTIL DE GASOLINA



NÚMERO DE MODELO  
**P08008**  
Rev Nivel: 00

Registre la información del producto como referencia cuando solicite partes u obtenga la cobertura de la garantía.

**STOP** DO NOT RETURN TO STORE!

CALL US FIRST  
**1-844-347-6261**

FOR QUESTIONS OR SERVICE INFORMATION

NÚMERO DE SERIE: \_\_\_\_\_

FECHA DE COMPRA: \_\_\_\_\_

# INTRODUCCIÓN

---

---

## Índice De Contenido

Introducción .....	1
Características y controles .....	5
Operación .....	10
Mantenimiento - Almacenamiento.....	21
Solución de problemas - Especificaciones .....	28
Diagramas de partes - Listas de partes - Diagrama de cableado.....	30
Servicio - Garantía .....	37

**REGISTRE SU PRODUCTO**

Registre su generador Firman en línea en [www.firmanpowerequipment.com](http://www.firmanpowerequipment.com)




## INTRODUCCIÓN

Gracias por comprar un generador FIRMAN. Ha seleccionado un generador de alta calidad y precisión diseñado y probado para brindarle años de servicio satisfactorio. Este generador está diseñado para funcionar exclusivamente con gasolina sin plomo. Este generador no está diseñado para el soporte de seguridad de vida.

Este manual contiene información de seguridad para que sea consciente de los peligros y riesgos asociados con los productos de los generadores y cómo evitarlos. Este generador está diseñado y concebido únicamente para suministrar energía eléctrica para el funcionamiento de iluminación eléctrica, aparatos, herramientas y cargas de motor compatibles, y no está destinado a ningún otro fin. Es importante que lea y comprenda estas instrucciones completamente antes de intentar encender u operar este generador portátil. Guarde estas instrucciones originales para futuras referencias.

Toda la información de esta publicación se basa en la última información de producción disponible en el momento de la aprobación de la impresión. El fabricante se reserva el derecho de cambiar, alterar o mejorar el generador y esta documentación en cualquier momento sin previo aviso.

## PALABRAS DE ADVERTENCIA

 <b>PELIGRO</b>	 <b>ADVERTENCIA</b>	 <b>PRECAUCIÓN</b>	<b>AVISO</b>
Indica un peligro que, si no se evita, resultará en la muerte o una lesión grave.	Indica un peligro que, si no se evita, podría resultar en la muerte o una lesión grave.	Indica un peligro que, si no se evita, podría resultar en una lesión menor o moderada.	Indica una información considerada importante, pero no relacionada con el peligro.



Símbolo de alerta de seguridad-Indica un posible peligro de lesiones personales.



Manual del operador- El incumplimiento de las advertencias, las instrucciones y el manual del operador podría provocar la muerte o lesiones graves.



Humos tóxicos- El escape del motor contiene monóxido de carbono, un gas venenoso que le matará en minutos. No puedes olerlo o verlo.



El generador podría causar una descarga eléctrica que resultaría en la muerte o lesiones graves.



Incendio- El combustible y sus vapores son extremadamente inflamables, pudiendo causar quemaduras o incendios que resulten en la muerte o lesiones graves. El escape del motor podría causar un incendio y provocar la muerte o lesiones graves.



Superficie caliente- El silenciador podría causar quemaduras que resulten en lesiones graves.

# INTRODUCCIÓN



¡ ADVERTENCIA! Este producto puede exponerle a sustancias químicas, incluyendo los gases de escape de los motores de gasolina, los cuales son conocidos por el estado de California como causantes de cáncer, y el monóxido de carbono, el cual es conocido por el estado de California como causante de defectos de nacimiento u otros daños reproductivos. Para mayor información, visite [www.P65Warnings.ca.gov](http://www.P65Warnings.ca.gov).

Este generador para uso externo puede utilizarse para alimentar artículos de exteriores utilizando cables de extensión o para restaurar la energía doméstica utilizando un interruptor de transferencia. Un interruptor de transferencia es un dispositivo separado e instalado por un electricista autorizado que permite conectar el generador portátil con un cable, usando cualquiera de los receptáculos de 120/240V, directamente al sistema eléctrico de su vivienda. Instale un interruptor de transferencia listado lo antes posible si este generador se va a utilizar para restaurar la energía en su vivienda. **AVISO** Si tiene preguntas sobre el uso previsto, póngase en contacto con el servicio de atención al cliente de FIRMAN. Este generador portátil está diseñado para ser utilizado solo con partes autorizadas por FIRMAN.

## Sistema Puesta A Tierra

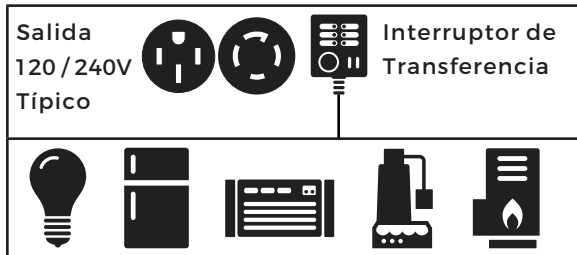
El generador tiene un sistema puesta a tierra que conecta los componentes del bastidor del generador a los terminales de tierra en los receptáculos de salida de CA. El sistema de tierra está conectado al cable neutro de CA. El neutro está unido al bastidor del generador.

## Requisitos De Cumplimiento

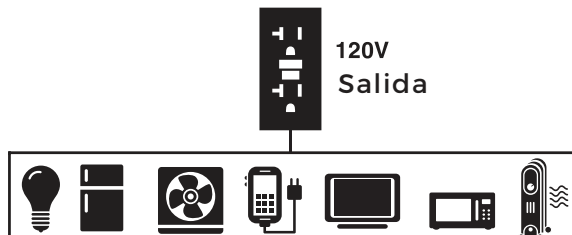
Es posible que haya reglamentos federales o estatales, códigos locales u ordenanzas que se apliquen al uso previsto del generador. Consulte a un electricista cualificado, a un inspector eléctrico o a la agencia local con jurisdicción. Este generador no está destinado a ser utilizado en una obra de construcción o actividad similar, según lo definido por la norma NFPA 70-2020 (NEC), sección 590.6.

## Para Restaurar La Energía Doméstica Usando Un Interruptor De Transferencia Listado

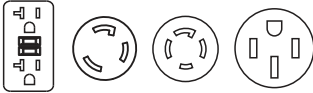
Las conexiones al sistema eléctrico de su vivienda deben utilizar un interruptor de transferencia listado\* instalado por un electricista autorizado. La conexión debe aislar la energía del generador de la del servicio público y cumplir con todas las leyes y códigos eléctricos aplicables.



## Para Restaurar La Energía Usando Cables De Extensión



1. Solo use los cables con conexión a tierra indicados para uso en exteriores y clasificados para sus cargas.

	
Para proporcionar energía usando cables de extensión	
Amperaje Total	Calibre mínimo, clasificado para exteriores
	Hasta 15m (50 pies)
Hasta 13A	16
Hasta 15A	14
Hasta 20A	12
Hasta 30A	10
Hasta 50A	6

2. Siga las instrucciones de seguridad del cable.

3. Instale la(s) alarma(s) de monóxido de carbono.

4. Cuando opere el generador portátil con cables de extensión, asegúrese de que el generador portátil esté ubicado en un área abierta y al aire libre, por lo menos a 20 pies (6 m) de espacios ocupados, con la salida de gases apuntando hacia afuera.

5. El uso de cables de extensión directamente en la vivienda, para alimentar artículos de interior **NO ES RECOMENDADO**.

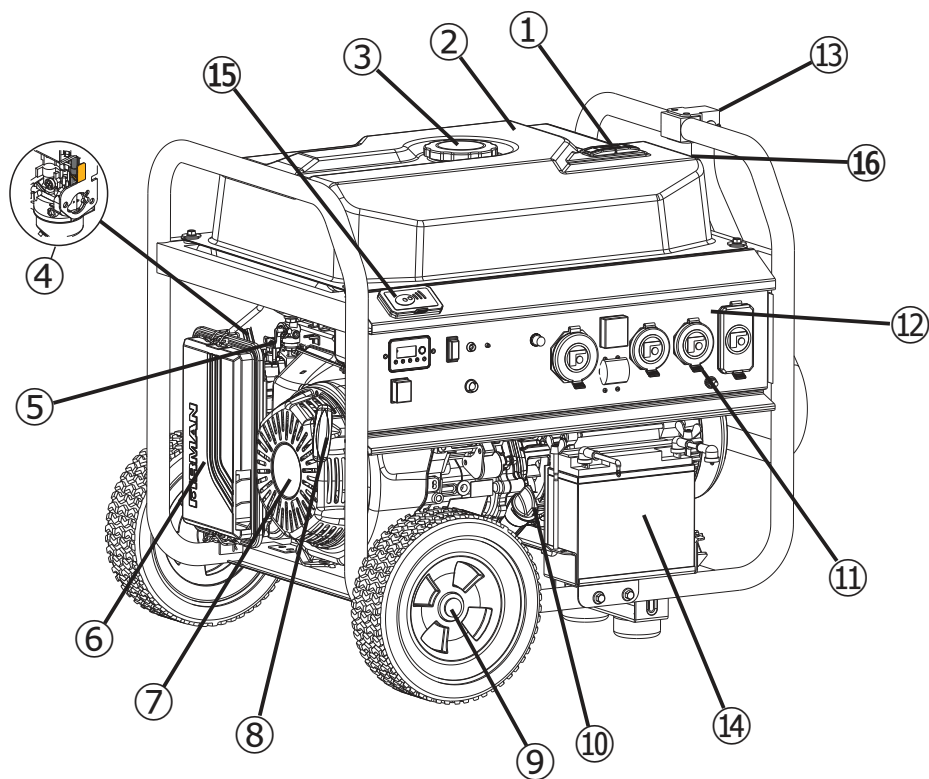


¡PELIGRO! El escape del motor contiene monóxido de carbono, un gas venenoso que le matará en minutos. No puede olerlo, verlo o probarlo. Incluso si no huele los gases de escape, podría estar expuesto al gas de monóxido de carbono.

- Los cables de extensión conectados directamente a la casa aumentan el riesgo de intoxicación por monóxido de carbono a través de cualquier abertura.
  - Si un cable de extensión que va directamente a su vivienda se utiliza para energizar artículos de interior, el operador reconoce que esto aumenta el riesgo de envenenamiento por CO para las personas que están dentro de la vivienda y asume ese riesgo.
6. Instale un interruptor de transferencia listado\* tan pronto como sea posible si este o cualquier otro generador va a ser usado para restaurar la energía en su vivienda.

\*Certificado por un laboratorio de pruebas nacionalmente reconocido que el producto cumple con los estándares de pruebas de seguridad del producto correspondiente.

# CARACTERÍSTICAS Y CONTROLES

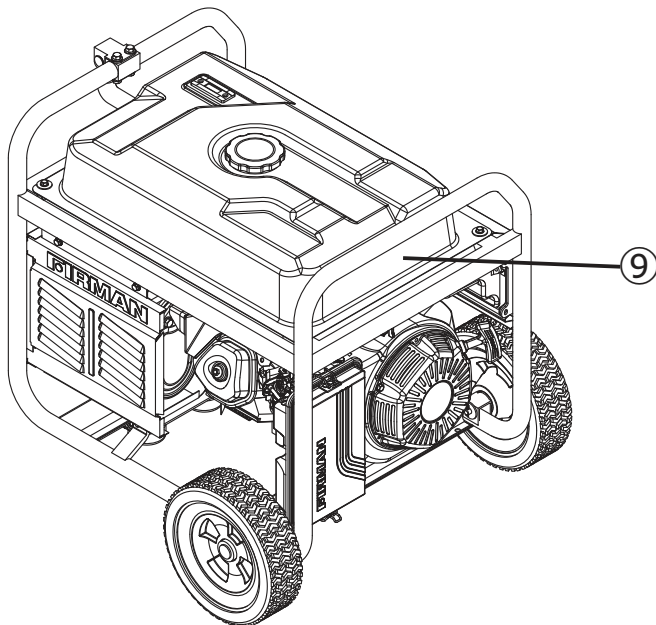
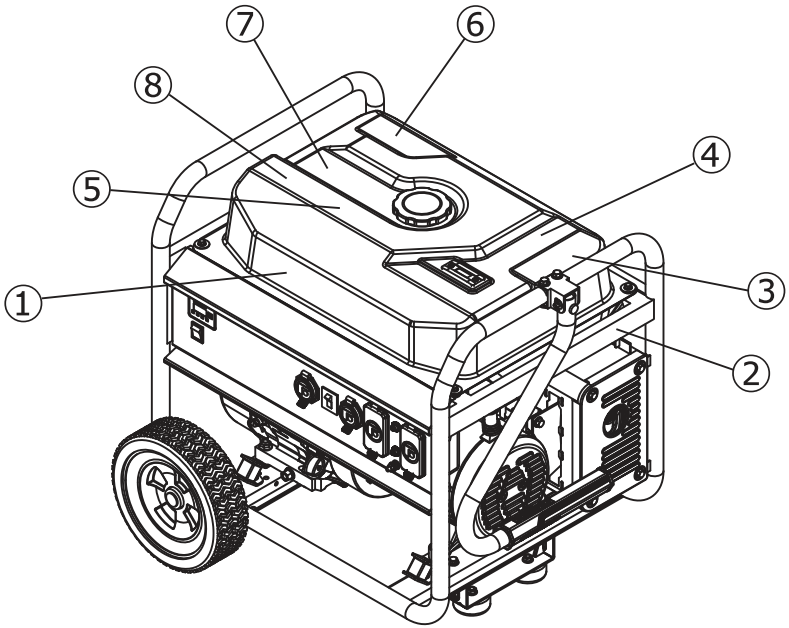


- 1- Medidor de combustible**
- 2- Tanque de combustible de 8.0 galones de capacidad**
- 3- Tapa de combustible**
- 4- Palanca del cebador (detrás de la caja del filtro de aire)**
- 5- Válvula de Combustible**
- 6- Filtro de aire**
- 7- Motor 439cc FIRMÁN OHV**
- 8- Arranque retráctil**

- 9- Rueda antipinchazo 10.0"(25.4cm)**
- 10- Tapón de llenado de aceite**
- 11- Cubierta de salida**
- 12- Panel de control**
- 13- Mango**
- 14- Batería**
- 15- Soporte Remoto**  
El mando a distancia se puede colocar dentro del soporte para facilitar el acceso.
- 16- Etiqueta de datos / Número de serie**

\*Siempre estamos trabajando para mejorar nuestros productos. Así pues, el producto adjunto puede diferir ligeramente de la imagen de esta página.

# CARACTERÍSTICAS Y CONTROLES



# CARACTERÍSTICAS Y CONTROLES

①

⚠ DANGER		⚠ PELIGRO		⚠ DANGER	
Using a generator indoors CAN KILL YOU IN MINUTES. Generator exhaust contains carbon monoxide. This is a poison you cannot see or smell.		Utilizar un generador en interiores PUEDE PROVOCARLA MUERTE EN CUESTIÓN DE MINUTOS. Los gases del generador contienen monóxido de carbono, el cual es una sustancia venenosa que no puede verse ni olerse.		Utiliser un générateur à l'intérieur PEUT VOUS TUER EN QUELQUES MINUTES. Les gaz d'échappement du générateur contiennent du monoxyde de carbone. Ceci est un poison que vous ne pouvez ni voir ni sentir.	
NEVER use inside a home or garage, EVEN IF doors and windows are open.	Only use OUTSIDE and far away from windows, doors, and vents.	No utilice NUNCA el generador en el interior de su hogar ni en un garaje. NI SIQUIERA con las puertas y ventanas abiertas.	Utilice sólo AL AIRE LIBRE y lejos de ventanas, puertas y orificios de ventilación.	NE JAMAIS utiliser dans un garage ou à l'intérieur, MÊME avec les portes et les fenêtres ouvertes.	A n'utiliser qu'à L'EXTÉRIEUR et à distance de toutes fenêtres, portes et ouvertures.

②

	⚠ WARNING	⚠ ADVERTENCIA	⚠ AVERTISSEMENT
	Muffler could cause burns resulting in serious injury. • Do not touch hot parts • Avoid hot exhaust gases	El silenciador podría causar quemaduras que ocasionen lesiones graves. • No toque las partes calientes • Evite los gases calientes del escape	Le silencieux peut provoquer des brûlures et entraîner des blessures graves. • Ne touchez pas les pièces chaudes • Évitez les gaz d'échappement chauds

③

**Point engine exhaust away from all occupied structures.**

**Mantenga los gases de escape del motor lejos de instalaciones ocupadas.**  
**Éloignez l'échappement du moteur des structures occupées.**

④

	NOTICE	AVISO	AVIS
	Operate, store and transport on firm level surface. • Tilting can cause fuel spillage.	Opere, almacene y transporte en una superficie firme y nivelada. • La inclinación puede causar fugas de combustible.	Faire fonctionner, entreposer et trans porter sur une surface plane et ferme. • L'inclinaison peut provoquer des fuites de carburant.

⑤

	AUTOMATIC SHUTOFF - YOU MUST:		CORTE AUTOMÁTICO-DEBE REALIZAR LO SIGUIENTE:		ARRÊT AUTOMATIQUE - VOUS DEVEZ:
	MOVE GENERATOR TO AN OPEN OUTDOOR AREA, POINT EXHAUST AWAY FROM HOMES. DON'T RUN GENERATOR IN ENCLOSED AREAS (e.g. NOT IN HOUSE OR GARAGE). AIR OUT PREMISES (OPEN WINDOWS AND DOORS) BEFORE REOCCUPYING PROPERTY.		MUEVA EL GENERADOR A UN ÁREA ABIERTA AL AIRE LIBRE. APUNTE EL ESCAPE LEJOS DE LAS CASAS. NO UTILICE EL GENERADOR EN ÁREAS CERRADAS (EN CASA O EL GARAJE). VENTILE LAS INSTALACIONES (VENTANAS Y PUERTAS ABIERTAS) ANTES DE VOLVER A OCUPAR LA PROPIEDAD.		DÉPLACEZ LA GÉNÉRATRICE DANS UN ESPACE EXTÉRIEUR OUVERT. ÉLOIGNEZ L'ÉCHAPPEMENT DES MAISONS. NE FAITES PAS FONCTIONNER LA GÉNÉRATRICE DANS DES ZONES FERMÉES (P. EX. PAS DANS LA MAISON NI DANS LE GARAGE). AÉREZ LES LIEUX (FENÊTRES ET PORTES OUVERTES) AVANT DE REINTÉGRER LA PROPRIÉTÉ.
	MOVE TO FRESH AIR AND GET MEDICAL HELP IF SICK, DIZZY OR WEAK.		UBÍQUESE EN UN LUGAR DONDE CORRA AIRE FRESCO Y BUSQUE AYUDA MÉDICA SI SE SIENTE MAL, MAREADO O DÉBIL.		ALLEZ À L'AIR FRAIS ET OBTENEZ DE L'AIDE MÉDICALE EN CAS DE MALADIE, D'ÉTOURDISSEMENT OU DE FAIBLESSE.



⑥



Fuel level indicator  
Indicador de nivel de combustible  
Indicateur de niveau de carburant

## ⚠️ WARNING

Fuel is flammable which could cause burns resulting in death or serious injury.

- Turn engine off and let it cool at least 2 minutes before refueling.
- Do not fill fuel above fuel level indicator.
- Never add fuel to a hot or running generator.

## ⚠️ ADVERTENCIA

El combustible es inflamable, lo que puede causar quemaduras y provocar la muerte o lesiones graves.

- Apague el motor y déjelo enfriar al menos 2 minutos antes de repostar.
- No llene el combustible por encima del indicador de nivel de combustible.
- Nunca agregue combustible a un generador caliente o en funcionamiento.

## ⚠️ AVERTISSEMENT

Le carburant est inflammable, ce qui pourrait provoquer des brûlures entraînant la mort ou des blessures graves.

- Arrêtez le moteur et laissezle refroidir au moins 2 minutes avant de faire le plein.
- Ne remplissez pas de carburant audessus de l'indicateur de niveau de carburant.
- N'ajoutez jamais de carburant à un générateur chaud ou en marche.

⑦

## ⚠️ PELIGRO



El incumplimiento de las advertencias, las instrucciones y el manual del operador provocará la muerte o lesiones graves.



La alteración del sistema de alerta de CO causará envenenamiento por monóxido de carbono. Instale detectores de Monóxido de Carbono dentro de su casa.



El generador podría producir una descarga eléctrica. • No utilice en interiores para evitar condiciones de humedad. • No utilice en la lluvia o en condiciones de humedad. • Es necesario usar un interruptor de transferencia cuando se conecta al sistema eléctrico de una casa.



Los gases calientes de salida podrían causar incendios. Manténgase a una distancia mínima de 1,5m de cualquier combustible o estructura, incluyendo lugares elevados.

## ⚠️ DANGER



Le non-respect des avertissements, des instructions et du manuel de l'opérateur entraînera la mort ou des blessures graves.



Toute altération du système D'ALERTE du monoxyde de carbone causera un empoisonnement au monoxyde de carbone. Installez des détecteurs de monoxyde de carbone à l'intérieur de la maison.



La génératrice pourrait provoquer un choc électrique. • Ne faites pas fonctionner à l'intérieur pour éviter les conditions humides. • Ne faites pas fonctionner sous la pluie ou par temps pluvieux. • Un commutateur de transfert doit être utilisé lors du raccordement au système électrique d'une maison.



Les gaz d'échappement chauds peuvent provoquer des incendies. Gardez au moins 5 pi (1,5 m) de dégagement de tout combustible ou de toute structure, y compris au-dessus.

⑧

## ⚠️ DANGER



Failure to follow warnings, instructions and operator's manual will result in death or serious injury.



Tampering with the CO ALERT system will cause Carbon Monoxide poisoning. Install Carbon Monoxide alarms inside home.



Generator could cause electrical shock.

- Do not run indoors to avoid wet conditions.
- Do not run in rain or wet weather.
- Transfer switch must be used when connecting to a home's electrical system.



Hot exhaust gases could cause fires. Keep at least 5ft. (1.5m) clearance from any combustibles or structures, including overhead.

⑨

### FOR RESIDENTS OF CALIFORNIA

⚠️ WARNING: This product and the engine exhaust from this product can expose you to chemicals including CO, which are known to the State of California to cause cancer or cause birth defects and other reproductive harm. For more information, go to [www.P65Warnings.ca.gov](http://www.P65Warnings.ca.gov).

### PARA LOS RESIDENTES DE CALIFORNIA

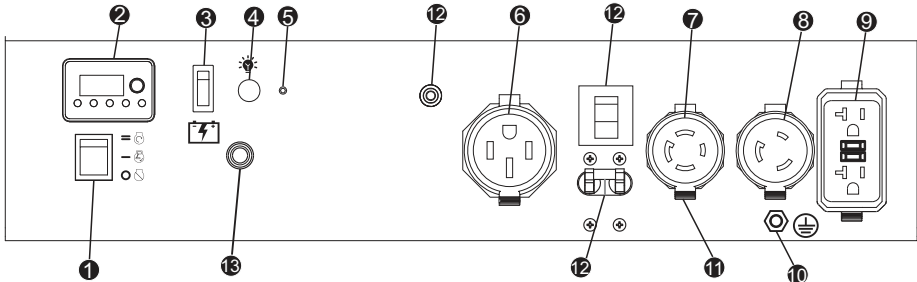
⚠️ ADVERTENCIA: Este producto y el escape del motor de este producto pueden exponerlo a productos químicos, incluido CO, que en el estado de California son conocidos por causar cáncer o causar defectos de nacimiento u otros daños reproductivos. Para obtener más información, vaya a [www.P65Warnings.ca.gov](http://www.P65Warnings.ca.gov).

### POUR LES RÉSIDENTS DE LA CALIFORNIE

⚠️ AVERTISSEMENT: Ce produit et l'échappement du moteur de ce produit peuvent vous exposer à des produits chimiques, y compris le CO, qui sont connus par l'État de Californie pour causer le cancer ou causer des malformations congénitales et autres problèmes de reproduction. Pour plus d'informations, visitez [www.P65Warnings.ca.gov](http://www.P65Warnings.ca.gov).

# CARACTERÍSTICAS Y CONTROLES

## Panel de Control



**AVISO** La potencia total extraída de todos los receptáculos no debe exceder la clasificación de la placa de identificación.

- 1. Interruptor de arranque del motor** - Para arrancar el motor, presione y mantenga el interruptor en la posición START (II), el motor se pondrá en marcha e intentará arrancar. Cuando el motor arranque, suelte el interruptor a la posición RUN (I).
- 2. 4-1 Recordatorio de datos (Multímetro)** - Pulse el botón SELECT para mostrar el voltaje, los hertzios, las horas de funcionamiento y alarma de bajo nivel de aceite.
- 3. Interruptor de la batería** - Activa el arranque eléctrico.
- 4. Luz indicadora de Arranque remoto** - La luz se encenderá o parpadeará dependiendo del estado del sistema de arranque remoto.
- 5. Botón de programa de Arranque remoto** - Utilice este botón junto con el control remoto para programar el generador para ser iniciado a distancia. Su control remoto ya está programado de fábrica para su conveniencia. Si alguna vez se reemplaza el control de Arranque remoto, es posible que deba reprogramarlo. Contacte con el servicio de atención al cliente de FIRMAN.
- 6. Bloqueo giratorio 120/240V, 50A** - NEMA L14-30R (No protegido por GFCI). Una corriente máxima de 33.3 amperios para 240 voltios o dos cargas independientes de 120 voltios a 38.75 amperios de corriente cada una.
- 7. Bloqueo giratorio 120/240V, 30A** - NEMA L14-30R (No protegido por GFCI). Una corriente máxima de 30 amperios para 240 voltios o dos cargas independientes de 120 voltios a 30 amperios de corriente cada una.
- 8. Bloqueo giratorio 120V, 30A** - NEMA L5-30R (No protegido por GFCI). De este receptáculo se puede extraer una corriente máxima de 30 amperios.
- 9. Dúplex GFCI (Interruptor de Circuito de Falla a Tierra) 120V, 20A** - NEMA 5-20R De este receptáculo dúplex puede extraerse una corriente máxima de 20 amperios.
- 10. Terminal de tierra** - Consultar a un electricista o autoridad con jurisdicción para los requisitos locales de conexión a tierra.
- 11. Cubierta de salida** - Protege los receptáculos del polvo y los escombros.
- 12. Interruptores** - Los receptáculos están protegidos por protectores de circuito de CA. Si se sobrecarga el generador o se produce un cortocircuito externo, es posible que un protector de circuito se dispare. Si se produce el disparo, desconecte todas las cargas eléctricas y determine la causa antes de intentar seguir usando el generador. Reajuste cualquier protector de circuito disparado. Si se utilizan varios receptáculos al mismo tiempo, la corriente total debe mantenerse dentro de la clasificación de la placa de identificación del generador portátil.
- 13. CO Alert™ Luz indicadora de apagado por monóxido de carbono (CO)** - Indica el apagado del motor debido a la acumulación de monóxido de carbono alrededor del generador o a una falla en el sistema de alerta de CO.

## 1. Ubicación

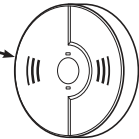


¡PELIGRO! El escape del motor contiene monóxido de carbono, un gas venenoso que le matará en minutos. NO PUEDE olerlo, verlo o probarlo. Incluso si no huele los gases de escape, podría estar expuesto al gas de monóxido de carbono.

- Opere el generador portátil solo en exteriores, al menos a 20 pies de espacios ocupados, con el escape apuntando hacia afuera para reducir el riesgo de la acumulación de monóxido de carbono.
- Instale alarmas de monóxido de carbono a batería o conecte las alarmas de monóxido de carbono con batería de respaldo de acuerdo con las instrucciones del fabricante. Los detectores de humo no pueden detectar el gas de monóxido de carbono.
- No haga funcionar este generador portátil dentro de casas, garajes, sótanos, espacios de acceso, cobertizos u otros espacios parcialmente cerrados, incluso si utiliza ventiladores o abre puertas y ventanas para la ventilación. El monóxido de carbono puede acumularse rápidamente en estos espacios y puede permanecer durante horas, incluso después del apagado de este producto.
- Si comienza a sentirse enfermo, mareado, débil o si suena la alarma de monóxido de carbono de su vivienda, vaya a tomar aire fresco de inmediato. Llame a los servicios de emergencia. Es posible que tenga una intoxicación por monóxido de carbono.

### Alarma(s) De Monóxido De Carbono

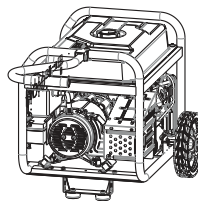
Instale alarmas de monóxido de carbono dentro de su vivienda. Si las alarmas de monóxido de carbono no funcionan, no se dará cuenta de que se está enfermando y muriendo por intoxicación con monóxido de carbono.



20 ft. (6 m) min.

### Prevenga el envenenamiento por monóxido de carbono (CO)

Use en el exterior al menos a 20 pies (6 m) de cualquier tipo de vivienda. Apunte el escape lejos de todas las viviendas y espacios ocupados.



Para informarse mejor sobre todos los riesgos del monóxido de carbono, visite [www.takeyourgeneratoroutside.com](http://www.takeyourgeneratoroutside.com).

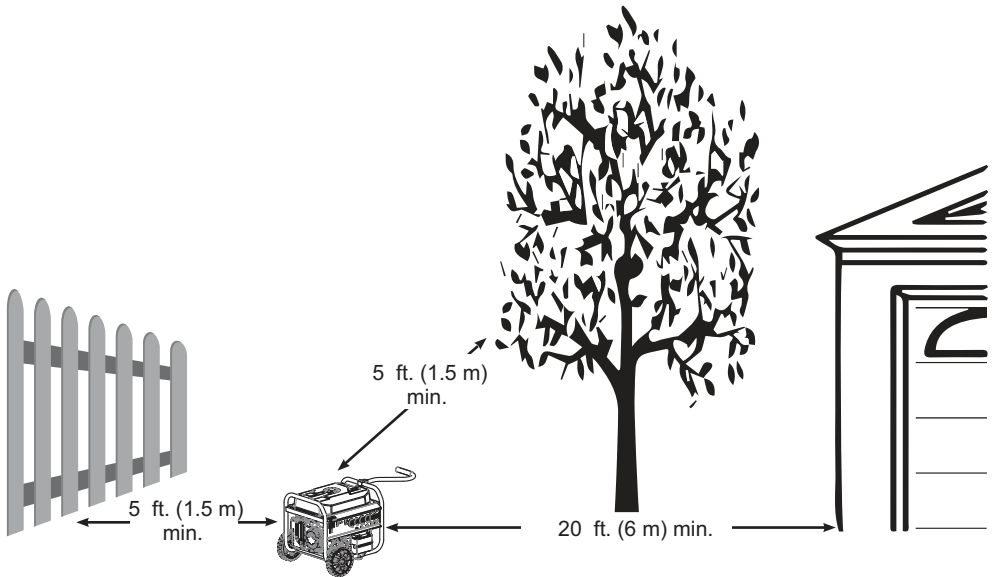
# OPERACIÓN

## Reducir El Riesgo De Incendio



**¡ADVERTENCIA!** El calor/los gases de escape podrían encender combustibles, estructuras o dañar el tanque de combustible causando un incendio, resultando en la muerte o lesiones graves.

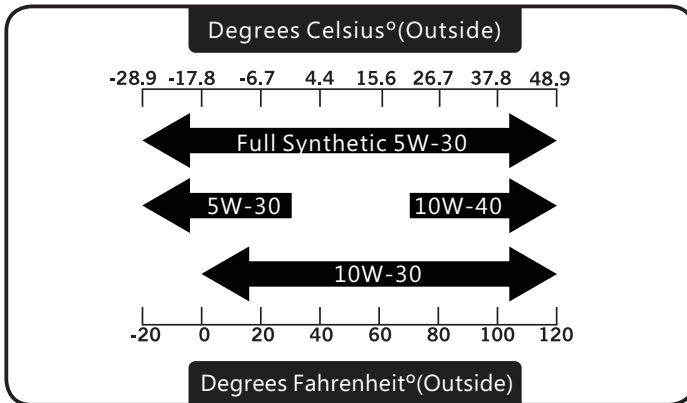
- Mantenga el generador portátil al menos a 1,5 m (5 pies) de cualquier estructura, árboles o vegetación de más de 30 cm (12 in) de altura.
- Seleccione un lugar al aire libre que sea seco y esté protegido de las condiciones climáticas. No mueva el generador portátil al interior para protegerlo de las condiciones climáticas.
- No ubique el generador portátil debajo de una plataforma u otra estructura similar que pueda confinar el calor y el flujo de aire.



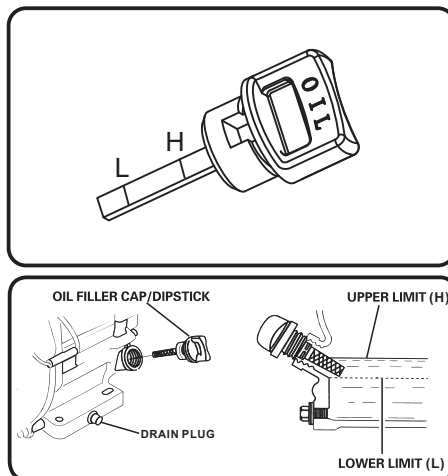
## 2, Aceite y Gasolina

### Añadir Aceite De Motor

Recomendamos usar el aceite SAE 10W-30 API SJ de FIRMAN para lograr el mejor rendimiento. Otros aceites detergentes de alta calidad (API SJ o superior) son aceptables. No utilice aditivos especiales. La temperatura ambiente determina la viscosidad adecuada del aceite para el motor. Use la tabla para seleccionar el aceite apropiado según el rango de temperatura exterior esperado. **AVISO** No intente encender o arrancar el motor antes de que este se haya llenado correctamente con el tipo y cantidad de aceite recomendados. Los daños debidos a un funcionamiento sin aceite anularán la garantía.

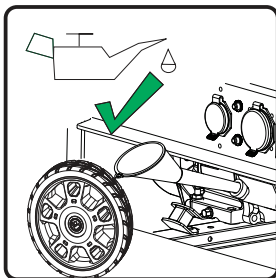


1. Coloque el generador en una superficie plana y nivelada.
2. Limpie el área alrededor del llenado de aceite y remueva la tapa amarilla del llenado de aceite/varilla.
3. Limpie la varilla.



# OPERACIÓN

4. Usando un embudo para el aceite, vierta lentamente el contenido de la botella de aceite suministrada en la abertura de llenado de aceite hasta que el aceite alcance la marca del límite superior "H" de la varilla. Tengan cuidado de no sobrellenarla. El sobrellenado podría causar problemas de arranque o daños al motor.



5. Vuelva a colocar la tapa de llenado de aceite/varilla y apriétela completamente.  
6. El nivel de aceite debe ser revisado antes de cada uso o al menos cada 8 horas de funcionamiento. Mantenga el nivel de aceite.

## Apagado Por Bajo Nivel De Aceite

El generador portátil está equipado con un apagado por bajo nivel de aceite. Si el nivel de aceite cae por debajo de nivel mínimo requerido, un sensor activará un interruptor interno que detendrá el motor. Si el motor se apaga y el nivel de aceite está dentro de las especificaciones, compruebe si el generador está situado en un ángulo. Coloque el generador portátil en una superficie plana para corregir esto. Si el motor no arranca, el aceite puede no ser lo suficientemente elevado como para desactivar el interruptor interno de bajo nivel de aceite. Asegúrese de que el sumidero está completamente lleno de aceite hasta el límite superior (H). No haga funcionar el motor hasta que se corrija el problema del nivel de aceite. Contacte con el servicio de atención al cliente de Firman.

## Añadir Gasolina



**¡ADVERTENCIA!** El combustible y sus vapores son extremadamente inflamables, lo que podría causar quemaduras o incendios que resulten en la muerte o lesiones graves.

- Apague el motor del generador y deje que se enfríe al menos 2 minutos antes de quitar la tapa del combustible.
- No reabastezca de combustible ni mueva el generador cuando el motor esté funcionando.
- Mueva el generador al exterior antes de agregar o drenar combustible.
- Mantenga el combustible alejado de cualquier fuente de ignición.
- No sobrellene el tanque, deje espacio para la expansión del combustible.
- En caso de que se derrame combustible, espere a que se evapore antes de arrancar el motor.
- Revise y reemplace las tuberías de combustible, el tanque, la tapa y los accesorios antes de cada uso si se encuentra algún daño o fuga.

El combustible debe cumplir con estos requisitos:

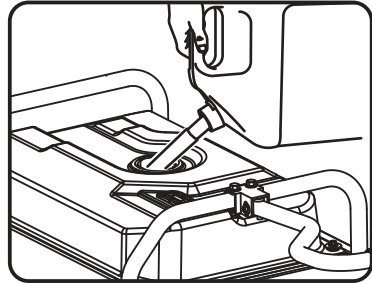
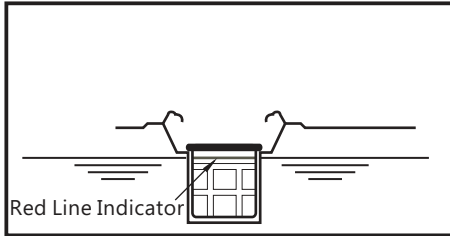
- Gasolina limpia, fresca y sin plomo con un mínimo de 87 octanos.
- Para el uso a gran altitud, véase Operación a gran altitud.
- Se acepta la gasolina con un máximo de 10% de alcohol.

E10

E15

**AVISO** No mezcle el aceite con la gasolina ni modifique el motor para que funcione con combustibles alternativos que no estén descritos en este manual. El uso de combustibles no aprobados podría dañar el motor y no estará cubierto por la garantía.

1. Limpie el área alrededor de la tapa de llenado de combustible, retire la tapa.
2. Añada lentamente combustible sin plomo al depósito de combustible. Tenga cuidado de no llenar por encima del indicador de nivel de combustible ROJO. Esto permite un espacio adecuado para la expansión del combustible.



3. Coloque la tapa del combustible y deje que el combustible derramado se evapore antes de arrancar el motor.

## Operación A Gran Altitud Solo Con Gasolina

En altitudes superiores a los 1524 metros (5.000 pies), se acepta un mínimo de gasolina de 85 octanos. La potencia del motor y la salida del generador se reducirán aproximadamente un 3,5% por cada 305 m (1000 pies) de elevación sobre el nivel del mar. La elevada altitud puede causar un arranque difícil, un aumento del consumo de combustible y el ensuciamiento de las bujías. Para el funcionamiento a elevadas altitudes, FIRMAN puede proporcionar un surtidor principal de carburador para altitud elevada. El surtidor principal alternativo y las instrucciones de instalación pueden obtenerse contactando con el servicio de atención al cliente. Las instrucciones de instalación también están disponibles en el área del Boletín Técnico del Sitio web de FIRMAN [www.firmanpowerequipment.com](http://www.firmanpowerequipment.com).

	439cc	Altitud
Altitud surtidor principal 1	380717002	3000-6000 pies
Altitud surtidor principal 2	380717003	6000-8000 pies

**AVISO** La operación con un surtidor principal alternativo en elevaciones inferiores a la altitud mínima recomendada puede dañar el motor. Para el funcionamiento en elevaciones más bajas, debe utilizarse el surtidor principal estándar suministrado. El funcionamiento del motor con un surtidor principal inadecuado puede aumentar las emisiones de gases de escape, el consumo de combustible y reducir el rendimiento.

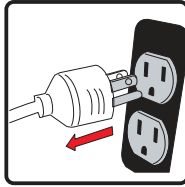
## Operación En Condiciones Ambientales Elevadas

Su producto Firman Power Equipment está diseñado y calificado para un funcionamiento continuo a temperaturas ambientales de hasta 104°F (40°C). El generador puede operar a temperaturas de entre 5°F (-15°C) y 122°F (50°C) por períodos cortos. Si el generador es expuesto a temperaturas fuera de este rango durante el almacenamiento, el generador debe ser puesto nuevamente dentro de este rango antes de su operación. Cuando se opera por encima de 77°F (25°C) puede haber una disminución de la potencia. La potencia y la corriente máximas están sujetas y limitadas por factores tales como el contenido de BTU del combustible, la temperatura ambiente, la altitud, las condiciones del motor, etc.

# OPERACIÓN

## 3. Arrancar El Generador Con Gasolina

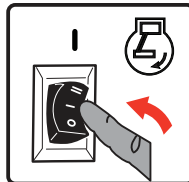
1. Antes de poner en marcha el generador, compruebe si hay piezas sueltas o faltantes y si hay algún daño que pueda haber ocurrido durante el envío. Asegúrese de que la bujía, el silenciador, la tapa de la gasolina y el filtro de aire estén en su lugar.
2. Mueva el generador portátil al aire libre, a un lugar de operación seguro, al menos a 20 pies de cualquier espacio ocupado.
3. Si está conectado, asegúrese de que la perilla del cilindro de GLP o la válvula de la fuente de gas natural estén completamente cerrados o desconectados.



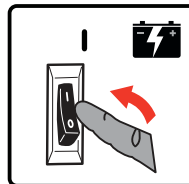
4. Gire la válvula de combustible a la posición "ON" (I).



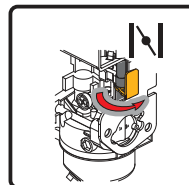
5. Mueva el interruptor del motor a la posición "RUN (I)".



6. Mueva el interruptor de la batería a la posición "ON(I)".

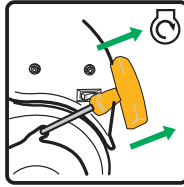


7. Mueva la palanca del cebador a la posición "START". (Para el arranque remoto, vaya al paso (11))





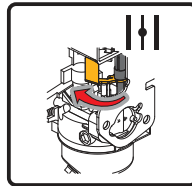
8. Solo para el arranque de retroceso - Tire de la cuerda de arranque lentamente hasta que sienta resistencia y luego tire rápidamente para arrancar el motor.



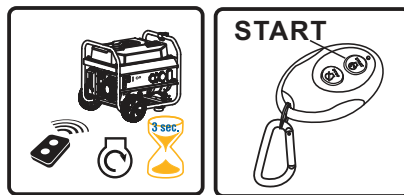
9. Solo para arranque eléctrico - Coloque el interruptor del motor en la posición START (II) durante unos segundos y luego suéltelo.



10. No debe demorarse demasiado. Tan pronto como el motor arranque y se caliente, mueva lentamente la palanca del cebador a la posición RUN.



11. Presione y suelte el botón "START" del mando a distancia. El generador girará durante 3 a 5 segundos y se pondrá en marcha.



Se ha programado un retraso en el calentamiento del motor en el ciclo de Arranque remoto. Una vez que el generador esté en marcha, habrá un retraso en la salida eléctrica de 15 segundos.

Si el motor no se pone en marcha en un plazo de 3 a 5 segundos, intentará arrancar cinco veces más. Si a pesar de ello el generador no se pone en marcha, la luz indicadora de Arranque remoto parpadeará. Si el generador no se pone en marcha después de seis intentos, el botón de Arranque del mando a distancia deberá pulsarse de nuevo para iniciar otro ciclo de seis intentos de Arranque.

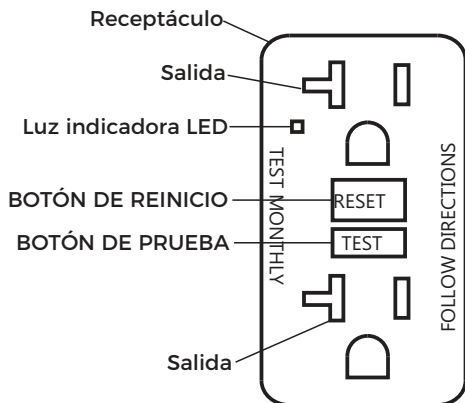
12. Deje que el generador portátil opere sin carga durante unos minutos para que se estabilice antes de enchufar cualquier dispositivo eléctrico.

**AVISO** Si el motor arranca pero no funciona, o si el generador portátil se apaga durante el funcionamiento, compruebe el nivel de aceite. Vea la sección Apagado por bajo nivel de aceite para obtener más información.

## 4. Conexión De Las Cargas Eléctricas

Este generador portátil ha sido probado y ajustado previamente para que pueda funcionar a plena capacidad. El voltaje es regulado por medio de un regulador automático de voltaje (AVR). Al reajustar el AVR se anulará la garantía. El receptáculo dúplex está equipado con protección GFCI. El GFCI protege contra las descargas eléctricas que pueden ser causadas si usted se convierte en una vía por la cual la electricidad puede viajar para llegar a tierra. Incluso con un GFCI puede sentir un choque, pero el GFCI corta la corriente rápidamente por lo que una persona promedio no debería sufrir ninguna lesión. Pruebe manualmente el GFCI mientras el generador está funcionando para verificar que los contactos internos funcionen.

- Presione el botón de prueba. El botón de reinicio aparecerá, lo que debería cortar la energía de la toma de corriente.
- Presione el botón de reinicio hasta que se bloquee en la posición de oprimido. Si el GFCI no se reinicia como se describe, no utilice los receptáculos. Llame al servicio de atención al cliente de Firman.
- Si el GFCI se dispara mientras está en uso, reinicie y pruebe la toma de corriente. Los cables eléctricos tendidos en el suelo con aislamiento desgastado pueden disparar el GFCI, utilice solo cables en buen estado.



### OPERACIÓN DE AUTO-PRUEBA

Además de la función de prueba/reinicio manual, el receptáculo GFCI se prueba a sí mismo periódicamente para confirmar que la parte electrónica del GFCI funciona. La luz indicadora será verde sólido cuando el GFCI se alimente del generador y funcione correctamente.

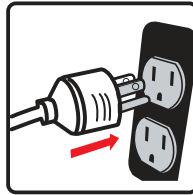
**Indicaciones de auto-prueba:** Si la luz indicadora es de color naranja sólido o rojo parpadeante, puede existir un problema. Presione el botón PROBAR para activar el GFCI. Si no puede reiniciarse, reemplace el GFCI.



**¡ADVERTENCIA!** El voltaje del generador podría causar una descarga eléctrica o quemaduras que podrían causar la muerte o lesiones graves.

- Las extensiones eléctricas dañadas o sobrecargadas podrían sobrecalentarse, arquearse y quemarse, provocando la muerte o lesiones graves.
- Utilice un interruptor de circuito de falla a tierra (GFCI) en cualquier área húmeda o altamente conductiva, como una cubierta metálica.
- No toque los cables desnudos o los receptáculos.

- No utilice el generador con cables eléctricos que estén gastados, deshilachados, desnudos o dañados de alguna manera.
  - No utilice el generador bajo la lluvia o en clima húmedo.
  - No lo haga funcionar en interiores para evitar condiciones de humedad.
  - No manipule el generador o los cables eléctricos mientras esté en el agua, mientras esté descalzo o mientras tenga las manos o pies mojados.
  - Use el interruptor de transferencia indicado para evitar la retroalimentación aislando el generador de los trabajadores de la compañía eléctrica.
1. Asegúrese de que el interruptor del panel de control esté en la posición de cerrado (on).
  2. Arranque el generador sin ninguna carga eléctrica conectada.
  3. Deje que el motor funcione durante varios minutos para que se estabilice.
  4. Enchufe y encienda el primer artículo. Es mejor conectar primero el artículo con la mayor carga.
  5. Deje que el motor se estabilice.
  6. Enchufe y encienda el siguiente artículo.
  7. Deje que el motor se estabilice.
  8. Repita los pasos 5-6 para cada artículo adicional.



## Protección Contra Sobrecargas

Existe la remota posibilidad de que las fluctuaciones de voltaje puedan perjudicar el buen funcionamiento de algunos equipos electrónicos sensibles. Los dispositivos electrónicos, incluyendo las computadoras y muchos aparatos programables, pueden utilizar componentes diseñados para funcionar dentro de un rango estrecho de voltaje y pueden verse afectados por las fluctuaciones momentáneas de voltaje del generador portátil. Aunque no hay manera de prevenir todas las fluctuaciones de voltaje, puede tomar medidas para proteger su equipo electrónico sensible. Instale un supresor de sobretensiones enchufable en los receptáculos que alimentan su equipo sensible. Los supresores de sobretensiones vienen en estilos de una o varias salidas. Están diseñados para proteger contra fluctuaciones de voltaje de corta duración.

# OPERACIÓN

## CO Alert™

### Sistema de apagado por monóxido de carbono (CO)

La Alerta de CO apaga automáticamente el motor al acumularse niveles nocivos de monóxido de carbono alrededor del generador o al producirse un fallo en la Alerta de CO. Una vez apagado, la luz indicadora de la Alerta de CO parpadeará durante al menos cinco minutos según el siguiente cuadro.

La alerta de CO NO sustituye a las alarmas de monóxido de carbono.

Instale en su casa una o más alarmas de monóxido de carbono que funcionen con baterías. No opere el generador en espacios cerrados.

Color	Descripción
<b>Rojo</b> •••••	Monóxido de carbono acumulado alrededor del generador. Antes de reiniciar, mueva el generador a un espacio abierto al aire libre a 6 metros de los espacios ocupados con el escape apuntando hacia afuera. Ventile las instalaciones (ventanas y puertas abiertas) antes de volver a ocuparlas. El apagado automático es una indicación de que el generador no estaba bien ubicado. Si comienza a sentirse enfermo, mareado, débil o si la alarma de monóxido de carbono de su casa suena mientras usa este producto, salga a tomar aire fresco de inmediato. Llame a los servicios de emergencia. Es posible que padezca una intoxicación por monóxido de carbono.
<b>Amarillo</b> •• ••	Ha ocurrido un fallo en la alerta de CO*. Consulte al servicio técnico autorizado de FIRMAN.

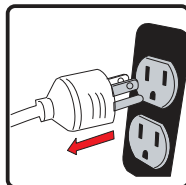
\*La luz amarilla parpadeará durante cinco segundos al arrancar el generador para indicar que la Alerta de CO está funcionando correctamente.

## 5. Detener El Generador

1. Apague y extraiga todas las cargas eléctricas.

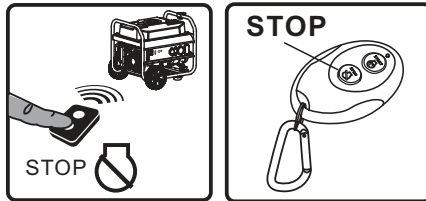
Nunca detenga el generador con los dispositivos eléctricos enchufados y encendidos.

Nunca detenga el motor moviendo el cebador a la posición de arranque.

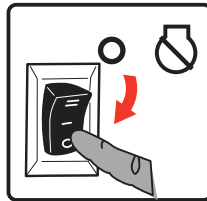


Deje que el generador funcione sin carga durante un minuto para estabilizar las temperaturas internas del motor del generador.

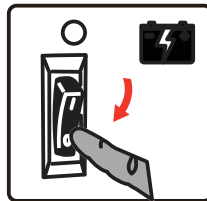
2. Para la parada remota solamente - Presione y suelte el botón "STOP" del control remoto. El generador funcionará durante 15 segundos más mientras pasa por un ciclo de enfriamiento antes de apagarse.



3. Mueva el interruptor del motor a la posición "OFF"(O).



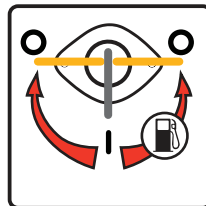
4. Mueva el interruptor de la batería a la posición "OFF"(O).



## AVIOS

El interruptor de la batería siempre debe estar en la posición "OFF"(O) al final del uso para evitar que se agote la misma.

5. Gire la válvula de combustible a la posición "OFF"(O).



Si se utiliza una cubierta, no la instale hasta que la unidad se haya enfriado.

# MANTENIMIENTO - ALMACENAMIENTO

## PROGRAMA DE MANTENIMIENTO

ÍTEM	NOTAS	Diario (antes del funcionamiento)	Las primeras 25 horas	Las primeras 50 horas	Cada 100 horas (o anual)	Cada 250 horas
Bujía	Verificar condición. Ajustar la separación y limpiar. Reemplace si es necesario.				✓	
Aceite de motor	Comprobar el nivel de aceite.	✓				
	Reemplazar.		✓		✓	
Filtro de aire	Limpiar, reemplazar si es necesario.			✓		
Combustible	Limpiar el filtro del tanque de combustible. Reemplazarlo si es necesario.				✓	
Línea de combustible	Comprobar si la manguera de combustible tiene grietas u otros daños. Reemplazarla si es necesario.	✓				
Sistema de escape	Comprobar si hay fugas. Reajustar o cambiar la junta si es necesario.	✓				
	Revisar la pantalla del supresor de chispas. Limpiar/reemplazar si es necesario.				✓	
Motor	Comprobar el espacio de la válvula de ajuste.*					✓
	Limpiar la cámara de combustión.*					✓
Accesorios / Sujetadores	Comprobar. Reemplazar si es necesario.				✓	

\* Debe ser realizado por el propietario conocedor/experto o por un centro de servicio autorizado.

### Recomendaciones Generales

El mantenimiento regular mejorará el rendimiento y extenderá la vida útil del generador. Consulte a cualquier distribuidor autorizado para el servicio.

La garantía del generador no cubre los artículos que han sido objeto de abuso por parte del operador o negligencia. Para recibir el valor total de la garantía, el operador debe mantener el generador según lo instruido en este manual.

Habrán que hacer algunos ajustes periódicamente para mantener apropiadamente el generador. Todo servicio y ajustes deberán hacerse al menos una vez cada temporada. Siga los requisitos de la tabla del programa de mantenimiento anterior.

**AVISO** Una vez al año debe limpiar o reemplazar la bujía y sustituir el filtro de aire. Las bujías nuevas y el filtro de aire limpio aseguran una mezcla adecuada de combustible y aire y ayudan a que su motor funcione al máximo de su capacidad y dure más tiempo.

## Al transportar El Generador

Realice el transporte con el depósito de combustible VACÍO o con la válvula principal de combustible en posición OFF. No incline el generador en un ángulo que provoque el derrame de combustible. Desconecte la manguera de combustible de GLP/GN y almacénela de forma segura.

## MANTENIMIENTO DEL MOTOR

Para evitar un arranque accidental, retire y conecte a tierra el cable de la bujía antes de ejecutar cualquier servicio.

### Cambio de aceite del motor

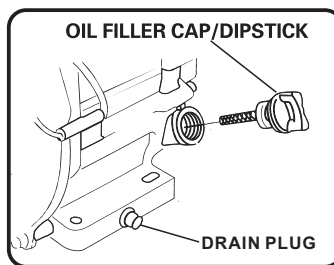
Cambie el aceite del motor cada 100 horas. (Para un motor nuevo, cambie el aceite después de 25 horas.) Si está usando su generador en condiciones de extrema suciedad o polvo, o en condiciones de calor extremo cambie el aceite más a menudo.

**¡PRECAUCIÓN!** Evite el contacto prolongado o repetido de la piel con el aceite de motor usado. Se ha demostrado en ciertos animales de laboratorio que el aceite de motor usado causa cáncer de piel. Lave a fondo las áreas expuestas con agua y jabón.

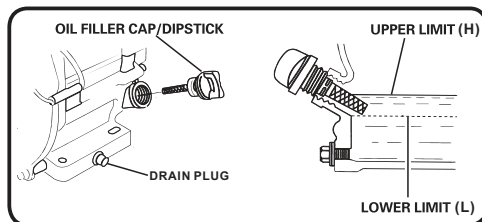
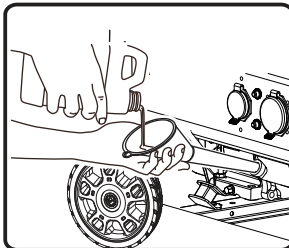


MANTENER FUERA DEL ALCANCE DE LOS NIÑOS. NO CONTAMINAR. CONSERVE LOS RECURSOS. DEVUELVA EL ACEITE USADO A LOS CENTROS DE RECOLECCIÓN.

(a) En una superficie nivelada, drene el aceite en un recipiente adecuado quitando el tapón de drenaje y el tapón de llenado de aceite mientras el motor esté caliente.



(b) Coloque nuevamente el tapón de drenaje y llene el motor con aceite hasta que alcance el nivel ALTO (H) en la varilla de llenado de aceite.



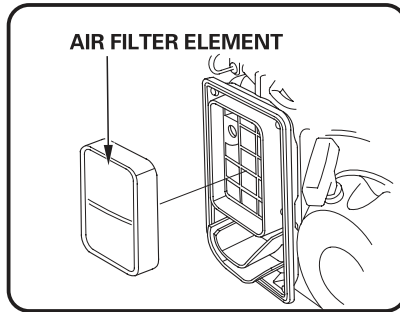
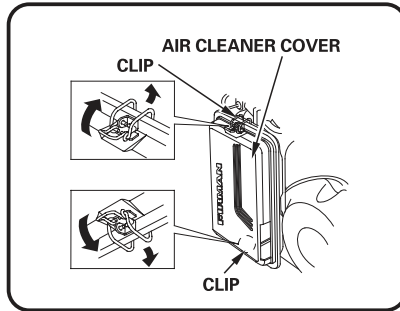
**AVISO** Recomendamos usar el aceite SAE 10W-30 API SJ de FIRMAN para obtener el mejor rendimiento. Otros aceites detergentes de alta calidad (API SJ o superior) son aceptables.

**Ver Aceite y gasolina.**

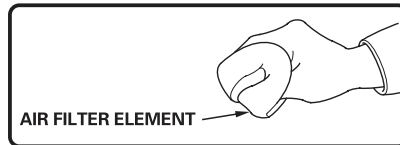
# MANTENIMIENTO - ALMACENAMIENTO

## Mantenimiento Del Filtro De Aire

(a) Retire cuidadosamente el elemento filtrante de aire de espuma y lávelo solo con detergente líquido y agua. Exprima en un paño limpio para secarlo.



(b) Sature el elemento filtrante de aire de espuma con aceite de motor limpio y exprima en un paño limpio para eliminar el exceso de aceite.



(c) Instale de nuevo el elemento filtrante de aire limpio o nuevo.

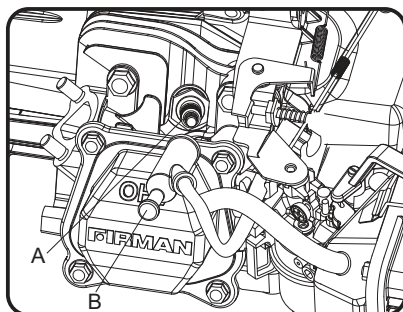
## Mantenimiento De La Bujía

El cambio de la bujía ayudará a que el motor arranque más fácilmente y funcione a su máximo rendimiento.

(a) Retire el tapón de la bujía.

(b) Retire la bujía con la llave suministrada.





A- Bujía

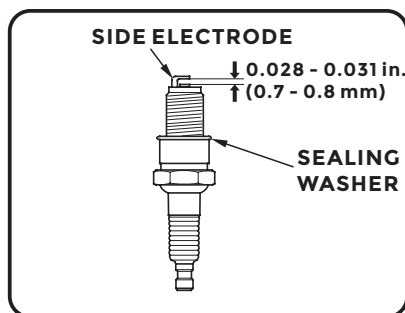
B- Tapón de la bujía

(c) Inspeccione la bujía para ver si está dañada y límpiela con un cepillo de alambre antes de volver a instalarla. Reemplace si está dañada.

(d) Ajuste la separación de los electrodos a 0,7 - 0,8 mm (0,028" - 0,031").

(e) Coloque la bujía en posición y enrósquela a mano para evitar que se enrosque en forma torcida.

(f) Apriete la bujía con la llave suministrada y vuelva a colocar el tapón de la bujía en la bujía.



BUJÍA: TORCH F6RTC, NGK BPR6ES, CHAMPION RN9YC o equivalente

## Mantenimiento De La Abertura De La Válvula

Entrada: 0,1 - 0,2 mm (0,004 - 0,008 in)

Escape: 0,1 - 0,2 mm (0,004 - 0,008 in)

**AVISO** El boletín técnico sobre el procedimiento de ajuste de la válvula está disponible en [www.firmanpowerequipment.com](http://www.firmanpowerequipment.com).

## Silenciador Y Supresor De Chispas



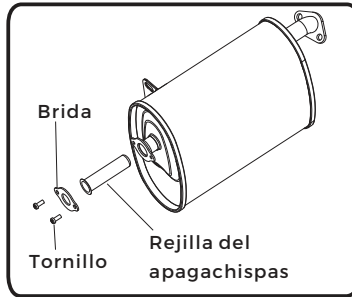
**¡ADVERTENCIA!** El contacto con el área del silenciador podría causar quemaduras que resulten en lesiones graves.

- No toque las partes calientes.
- Es una violación del Código de Recursos Públicos de California, Sección 4442, usar u operar el motor en cualquier terreno que este cubierto por bosques, arbustos o pasto, a menos que el sistema de escape este equipado con un supresor de chispas, como se define en la Sección 4442, mantenido en funcionamiento efectivo. Otros estados o jurisdicciones federales pueden tener leyes similares, véase el Reglamento Federal 36 CFR Parte 261.52.

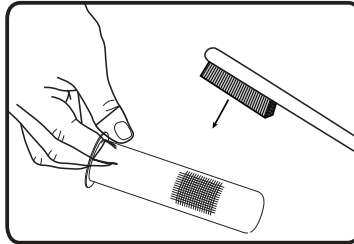
# MANTENIMIENTO - ALMACENAMIENTO

## Inspección Del Silenciador Y Del Supresor De Chispas

1. Inspeccione el silenciador para ver si hay grietas, corrosión u otros daños.
2. Retire los tornillos que aseguran el supresor de chispas en su lugar y retírelo del silenciador.



3. Retire cuidadosamente los depósitos de carbono de la pantalla del supresor de chispas con un cepillo de alambre.



4. Reemplace el supresor de chispas si está dañado. Si se necesitan piezas de repuesto, asegúrese de usar solo partes de reemplazo del equipo originales FIRMAN.
5. Coloque el supresor de chispas en el silenciador y sujételo con los tornillos.

**AVISO** El hecho de no limpiar o sustituir el supresor de chispas puede provocar una disminución del rendimiento del motor.

## MANTENIMIENTO DEL GENERADOR

Ponga en marcha el generador al menos 30 minutos cada mes.

Asegúrese de mantener el generador portátil limpio y seco.

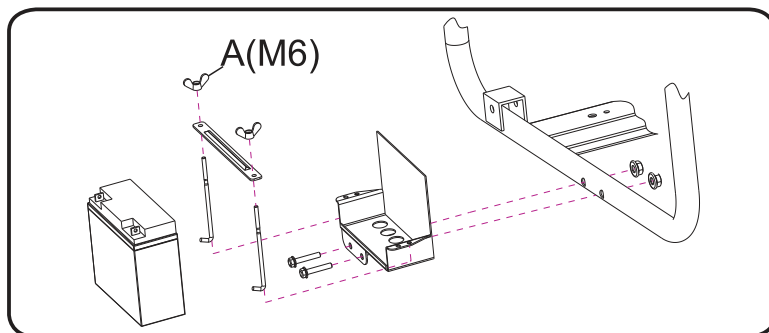
No exponga la unidad a un exceso de polvo, suciedad, humedad o vapores corrosivos.

No introduzca ningún objeto a través de las ranuras de refrigeración.

Antes de cada uso, inspeccione debajo del generador en busca de señales de aceite o combustible.

Limpie cualquier acumulación de escombros. Mantenga el área alrededor del silenciador libre de cualquier tipo de desechos. Utilice un cepillo de cerdas suaves para eliminar la suciedad o incrustación de aceite. Use un paño húmedo para limpiar todas las superficies exteriores.

## Reemplazo De La Batería



1. Retire el tapón de la bujía de la bujía.
2. Primero retire la tuerca y el perno del poste negativo (-), luego el del poste positivo (+).
3. Afloje y retire los tornillos (A) del soporte de la batería.
4. Retire la batería y recicle.
5. Instale la nueva batería con las siguientes especificaciones:  
12V de ácido de plomo sellado 15AH  
LXWXH:180X75X165mm (7,09X2,95X6,5in)
6. Conecte primero el cable rojo positivo (+) de la batería a la batería.
7. Conecte el cable negro negativo (-) de la batería a la batería en segundo lugar.
8. Cubra los postes con los bornes provistos.
9. Instale el tapón de la bujía en la bujía.

## Carga De La Batería

La batería abastece de energía al motor de arranque y al módulo de control. Este generador portátil está equipado con un circuito automático de carga de la batería. La batería recibirá tensión de carga solo cuando el motor esté funcionando. La batería mantendrá una carga adecuada si se utiliza el generador portátil de forma regular (aproximadamente una vez cada dos semanas). Si se utiliza con menos frecuencia, la batería debería estar conectada a un cargador de goteo (no incluido) o a un mantenedor de batería (no incluido) para mantener la batería correctamente cargada. Si la batería no es capaz de arrancar el motor, este puede ser prendido manualmente solo en la posición GAS tirando de la cuerda de retroceso del motor. Si el voltaje de la batería es extremadamente bajo, el circuito de carga puede no ser capaz de recargar la batería. En este caso, la batería debe ser conectada a un cargador de batería estándar de estilo automotriz para recargarla antes de que pueda ser usada.

## Almacenamiento A Largo Plazo

Es importante prevenir la formación de depósitos de goma en los componentes esenciales del sistema de combustible, como el carburador, las mangueras de combustible o el tanque, durante el almacenamiento. Los combustibles mezclados con alcohol (llamados gasohol, etanol o metanol) atraen la humedad, lo que provoca la separación y formación de ácidos durante el almacenamiento. El gas ácido puede dañar el sistema de combustible de un motor durante el almacenamiento. Cuando el equipo generador vaya a ser almacenado durante más de un mes, siga estas instrucciones para evitar problemas con el motor:



**¡ADVERTENCIA!** El combustible y sus vapores son extremadamente inflamables, lo que podría causar quemaduras o incendios con resultado de muerte o lesiones graves.

No almacene combustible cerca de ninguna fuente de ignición.

Cuando drene el combustible, mueva el generador al aire libre y utilice un sifón de vacío no conductivo disponible en el mercado. El combustible debe ser drenado en un contenedor aprobado.

1-Trate cualquier combustible almacenado con el estabilizador de combustible.

2-Cuando almacene el generador con gasolina en el tanque de combustible, haga funcionar el motor durante 5-10 minutos para hacer circular el combustible tratado por las líneas de combustible y el carburador antes de apagarse.

3- No es necesario drenar la gasolina del tanque de combustible del generador si se añade un estabilizador de combustible.

4-FALTA DE COMBUSTIBLE: Si elige drenar el tanque de combustible, mueva el generador al aire libre. Una vez que el tanque de combustible se vacíe, gire la válvula de combustible a la posición de encendido. Arranque y haga funcionar el generador portátil en el exterior hasta que el motor se detenga por falta de gasolina. Esto drenará la gasolina restante del tanque, las líneas de combustible y el carburador.

5-Gire siempre la válvula de combustible a la posición OFF antes de almacenar.

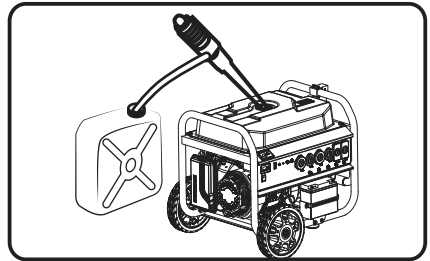
6-Deje que el generador portátil se enfríe antes de limpiarlo y almacenarlo.

7-Cambie el aceite.

8-Remueva el tapón de la bujía y la bujía. Vierta aproximadamente una cucharadita de aceite de motor a través del agujero de la bujía, luego tire lentamente el arrancador de retroceso varias veces para distribuir el aceite en el cilindro. Vuelva a instalar la bujía y coloque el tapón de la misma. Tire del retroceso lentamente hasta que sienta resistencia. Esto cerrará las válvulas para que no entre humedad en el cilindro del motor.

9-Cubra el generador portátil y almacénelo en un lugar limpio y seco, fuera de la luz solar directa y lejos de cualquier fuente de ignición.

Cualquier daño o peligro causado por el uso de combustible inadecuado, almacenamiento inadecuado del combustible y/o estabilizadores formulados indebidamente, no están cubiertos por la garantía del fabricante. No almacene gasolina de una estación a otra.



# SOLUCIÓN DE PROBLEMAS - ESPECIFICACIONES

Problema	Causa	Corrección
<b>El motor está funcionando, pero no hay salida de CA disponible.</b>	<ol style="list-style-type: none"> <li>1. El interruptor está abierto.</li> <li>2. Fallo en el generador.</li> <li>3. Conexión deficiente o juego de cables defectuoso.</li> <li>4. El dispositivo conectado está defectuoso.</li> </ol>	<ol style="list-style-type: none"> <li>1. Reinicie el interruptor.</li> <li>2. Contacte con el servicio técnico autorizado.</li> <li>3. Compruebe y repare.</li> <li>4. Conecte otro dispositivo que esté en buenas condiciones.</li> </ol>
<b>El motor funciona bien sin carga pero "se atasca" cuando las cargas están conectadas.</b>	<ol style="list-style-type: none"> <li>1. Cortocircuito en una carga conectada.</li> <li>2. La velocidad del motor es demasiado lenta.</li> <li>3. Cortocircuito en el generador.</li> <li>4. Filtro de combustible obstruido o sucio.</li> </ol>	<ol style="list-style-type: none"> <li>1. Desconecte la carga eléctrica en cortocircuito.</li> <li>2. Contacte con el servicio técnico autorizado.</li> <li>3. Contacte con el servicio técnico autorizado.</li> <li>4. Limpie o reemplace el filtro de combustible.</li> </ol>
<b>El motor no arranca; arranca y funciona mal o se apaga mientras está en funcionamiento.</b>	<ol style="list-style-type: none"> <li>1. Válvula de combustible establecida en la posición OFF (O).</li> <li>2. La luz indicadora está apagada o parpadea en rojo.</li> <li>3. Bajo nivel de aceite.</li> <li>4. Limpiador de aire sucio.</li> <li>5. No hay gasolina.</li> <li>6. Gasolina caducada.</li> <li>7. El cable de la bujía no está conectado a la bujía.</li> <li>8. Bujía defectuosa.</li> <li>9. Agua en la gasolina.</li> <li>10. Está ahogado.</li> <li>11. Mezcla de combustible excesivamente rica.</li> <li>12. Filtro de combustible obstruido o sucio.</li> <li>13. La batería de arranque puede tener carga insuficiente.</li> <li>14. La batería se ha agotado.</li> </ol>	<ol style="list-style-type: none"> <li>1. Gire la válvula de combustible a la posición "ON" (I).</li> <li>2. Debe tener una luz roja sólida para poder arrancar el motor.</li> <li>3. Llene el cárter hasta el nivel adecuado o coloque el generador en una superficie nivelada.</li> <li>4. Limpie o reemplace el filtro de aire.</li> <li>5. Llene el tanque de combustible con gasolina.</li> <li>6. Drene el tanque de combustible y el carburador; llene con gasolina fresca.</li> <li>7. Conecte el cable a la bujía.</li> <li>8. Reemplace la bujía.</li> <li>9. Drene el tanque de gasolina y el carburador; llene con gasolina fresca.</li> <li>10. Drene el tanque de gasolina y el carburador; llene con gasolina fresca.</li> <li>11. Contacte con el servicio técnico autorizado.</li> <li>12. Limpie o reemplace el filtro de combustible.</li> <li>13. Compruebe la salida de la batería y cárguela si es necesario.</li> <li>14. Empezar manualmente el motor.</li> </ol>
<b>El motor carece de potencia.</b>	<ol style="list-style-type: none"> <li>1. La carga es demasiado alta.</li> <li>2. Filtro de aire sucio.</li> <li>3. Filtro de combustible obstruido o sucio.</li> <li>4. El supresor de chispas está atascado.</li> </ol>	<ol style="list-style-type: none"> <li>1. No sobrecargue el generador.</li> <li>2. Reemplace el filtro de aire.</li> <li>3. Limpie o reemplace el filtro de combustible.</li> <li>4. Limpie o reemplace el supresor de chispas.</li> </ol>
<b>El motor "fluctúa" o falla.</b>	<ol style="list-style-type: none"> <li>1. El carburador está funcionando demasiado rico o demasiado pobre.</li> <li>2. Filtro de combustible obstruido o sucio.</li> </ol>	<ol style="list-style-type: none"> <li>1. Contacte con el servicio técnico autorizado.</li> <li>2. Limpie o reemplace el filtro de combustible.</li> </ol>
<b>El motor se apaga cuando está funcionando.</b>	<ol style="list-style-type: none"> <li>1. Sin gasolina .</li> <li>2. Limpiador de aire sucio.</li> <li>3. Bajo nivel de aceite.</li> </ol>	<ol style="list-style-type: none"> <li>1. Llene el depósito de combustible con gasolina .</li> <li>2. Limpie o reemplace el filtro de aire.</li> <li>3. Llene el cárter hasta el nivel adecuado o coloque el generador en una superficie nivelada.</li> </ol>
<b>El motor se apaga y luz amarilla de falla de CO parpadea.</b>	<ol style="list-style-type: none"> <li>1. Fallo del sistema de CO.</li> </ol>	<ol style="list-style-type: none"> <li>1. Comuníquese con un centro de servicio autorizado de FIRMAN.</li> </ol>

Para cualquier otro asunto, contacte con el distribuidor autorizado o con el servicio de atención al cliente de Firman.

# SOLUCIÓN DE PROBLEMAS - ESPECIFICACIONES

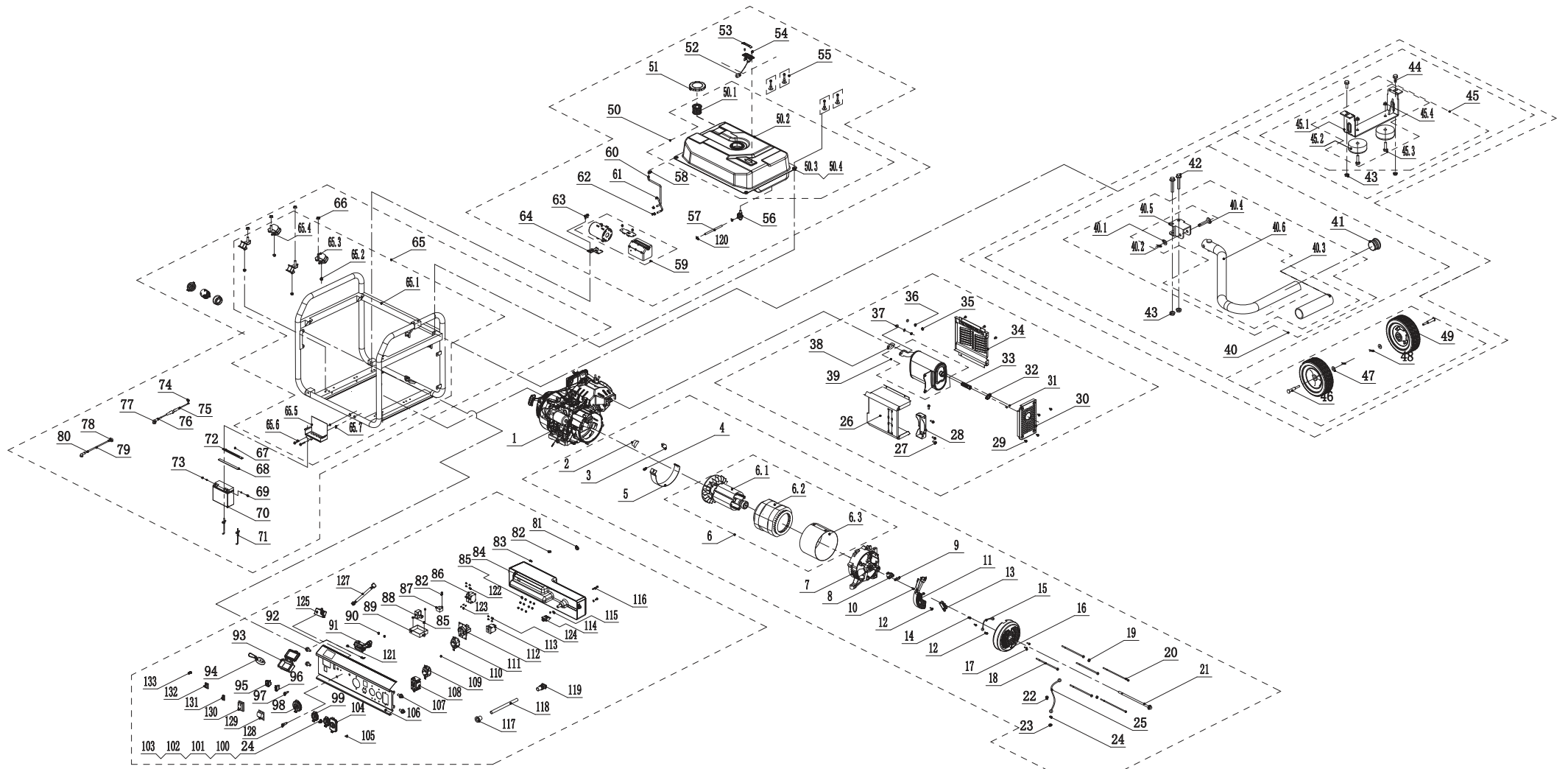
## SPECIFICATIONS

<b>Modelo</b>	<b>P08008</b>
Vatios De Arranque	10000
Vatios De Funcionamiento*	8000
Voltaje Nominal De Ca	120/240V
Frecuencia Nominal	60Hz
Fase	Una Sola
Regulador De Voltaje	AVR
Factor De Potencia	1
Tipo De Alternador	De Cepillo
Motor	FIRMAN
Tipo De Motor	Un Solo Cilindro, 4 Tiempos OHV Refrigerado Por Aire
Desplazamiento	439cc
Apagado Por Bajo Nivel De Aceite	Yes
Sistema De Ignición	Tipo de ignición sin ruptura, Volante Magneto
Sistema De Arranque	Arranque De Retroceso/eléctrico
Combustible	Gasolina Automotriz Sin Plomo
Capacidad Del Tanque De Combustible	8 Galones Americanos (30L)
Capacidad De Aceite Lubricante	37.2 oz (1.1L)
Tipo De Carburador	Flotante
Limpiador De Aire	Tipo De Poliuretano
Rotación Del Eje De La Toma De Fuerza	En Sentido Contrario A Las Agujas Del Reloj (frente A La Toma De Fuerza)
Tipo De Aceite	Ver La Sección "añadir Aceite De Motor"
Sistema De Puesta A Tierra De Ca	Neutral Adherido Al Marco

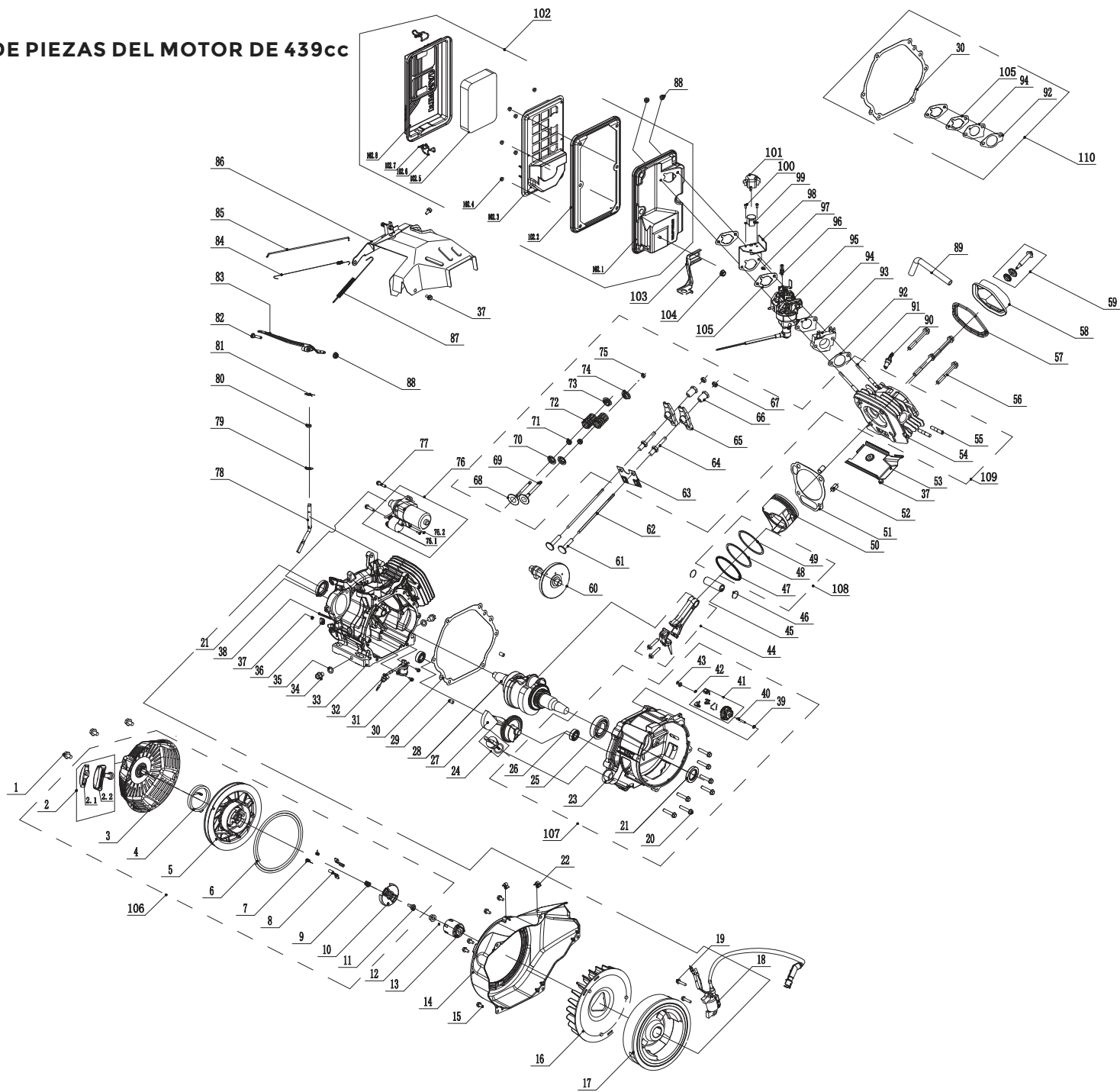
\*Generador certificado de acuerdo con la norma CSA (Asociación Canadiense de Normas) C22.2 No. 100-14, Motores y Generadores y cumple con PGMA (asociación de fabricantes de generadores portátiles) estándar ANSI / PGMA G300-2018, seguridad y rendimiento de los generadores portátiles.

# DIAGRAMA DE PARTES Y LISTA DE PARTES

## P08008 DIAGRAMA DE PARTES



# DIAGRAMA DE PIEZAS DEL MOTOR DE 439cc





# Diagramas de partes - Listas de partes - Diagrama de cableado

## Generador Portátil P08008

NO.	Número de parte	Descripción	Ctd	NO.	Número de parte	Descripción	Ctd
1	380467003	Subconjunto Del Motor	1	42	357713527	Flange.bolt M8 x 50	2
2	357713501	Tapa De Caucho B	1	43	336713558	Tuerca M8	4
3	357713524	Caucho De La Capa A	1	44	336713559	Flange.bolt M8 x 16	2
4	336713528	Flange.bolt M6 x 8	1	45	357413506	Conjunto De Pata De Apoyo	1
5	357713573	Escudo Contra El Viento	1	45.1	357713538	Pierna De Apoyo	1
6	380413501	Ensamblaje Del Alternador	1	45.2	336713557	Goma. Ayuda	2
6.1	380713535	Ensamblaje Del Rotor	1	45.3	336718302	Flange.bolt M6 x 12	4
6.2	380713536	Estator D'assy	1	45.4	336718314	Nut M6	2
6.3	380713503	Cubierta Del Estator	1	46	357713535	Eje Comp	2
7	357713506	Cubierta Del Extremo Del Generador	1	47	357713514	Arandela Ø10	2
8	357713507	Conjunto De Escobilla De Carbono	1	48	357713536	Pasador De Bloqueo	2
9	336713525	Portaescobillas De Carbono	1	49	357713534	Rueda	2
10	357713563	De Bolt & Lavadora Conjuntos	1	50	357713528	Depósito De Combustible Y Calcomanías Ens.	1
11	357713564	AVR	1	50.1	336713548	Filtro De Combustible. Malla De Alambre	1
12	336713519	Flange. Bolt M5 x 16	3	50.2	357713528	Depósito De Combustible Ens.	1
13	336713523	Bloque De Terminales	1	50.3	336713542	Ojal. Tanque De Combustible	4
14	336713520	Tornillo M5 x 16	2	50.4	357713600	Cojinete	4
15	357713599	Cable Neutral	1	51	336713549	Tapa Del Combustible	1
16	357713509	Tapa De La Cubierta Del Extremo	1	52	357713529	Combustible Medidor De Conjunto.	1
17	336718309	Flange.bolt M5 x 12	2	53	336713547	Mostrar Indicador De Combustible	1
18	380713506	Pernos De La Brida M6 x 179	4	54	336713546	Screw M5 x 10	2
19	336713577	Tuerca M5	2	55	393713018	Tornillo M6 X 20	4
20	380713507	Lado Cubierta Del Tornillo M5 x 214	2	56	336713551	Válvula De Gasolina	1
21	380713508	Pernos De La Brida M10 x 265	1	57	380725500	Manguera, Combustible	1
22	336718301	Flange.bolt M6 x 12	1	58	336713540	Clip Ø8 X 6	2
23	336713517	Nut M6	1	59	380428300	Bote De Carbono D'assy	1
24	336713516	Externo Lavadora Ø6 Estrellas	2	60	380713532	Manguera De Vapor De 1	1
25	336713514	Cable A Tierra	1	61	380713533	La Manguera De Vapor 2	1
26	357713523	Protector, Manguito., De Nuevo	1	62	330713509	Clip (ø8.7 x 8)	1
27	336713531	Flange.bolt M8 x 20	4	63	336713559	Fig. Tornillo M8 X 16	2
28	357713515	Silenciador Soporte	1	64	336713638	Titular De Carbono Bote	1
29	336718302	Flange.bolt M6 x 12	7	65	380418302	Ensamblaje Marco	1
30	357713516	Protector, Manguito., Lado	1	65.1	380713534	Cuadro	1
31	336713538	Tornillo Y Lavadora Conjunto M5 x 14	2	65.2	336713558	Tuerca M8	4
32	357713517	Holder. Apagachispas	1	65.3	357713532	Aislador II	2
33	336713536	Parachispas. Spark	1	65.4	357713533	Me Aislador	2
34	357713518	Protector, Manguito., Front	1	65.5	357418300	Soporte De La Batería	1
35	336713534	Tuerca M8	2	65.6	357713527	Flange.bolt M8 x 50	2
36	336713509	Arandela De Seguridad Ø8	2	65.7	336713558	Tuerca M8	2
37	336713533	Ø8 Arandela Plana	2	66	357713531	Nut M10	4
38	357713520	Gskt., Ext.	1	68	357713552	Almohadilla De Goma	1
39	380713538	Muff., Ens.	1	69	330723583	Tornillo / Lavadora Asamblea M5 x 10	2
40	357413505	Montaje Del Mango	1	70	357713553	Batería	1
40.1	336713591	Piso Arandela (ø8.2 x O17 x 0,8)	1	71	357713555	Bolt Gancho Curva	2
40.2	336713590	Chaveta, Mango	1	72	357713551	Escuadra De Prensado De La Batería	1
40.3	357713519	Cubierta, Mango	1	73	336713578	Tuerca M5	2
40.4	336713594	Eje Pin, Mango	1	74	336713528	Flange.Bolt M6 x 8	1
40.5	357713526	Soporte, Mango	1	75	357713607	Cable De La Batería (180 mm Masculino)	1
40.6	357713522	Mango Ens.	1	76	336713693	Cable De La Batería (180 mm Femenino)	1
41	380728301	Cargado	1	77	336713842	Negro De Arranque	1



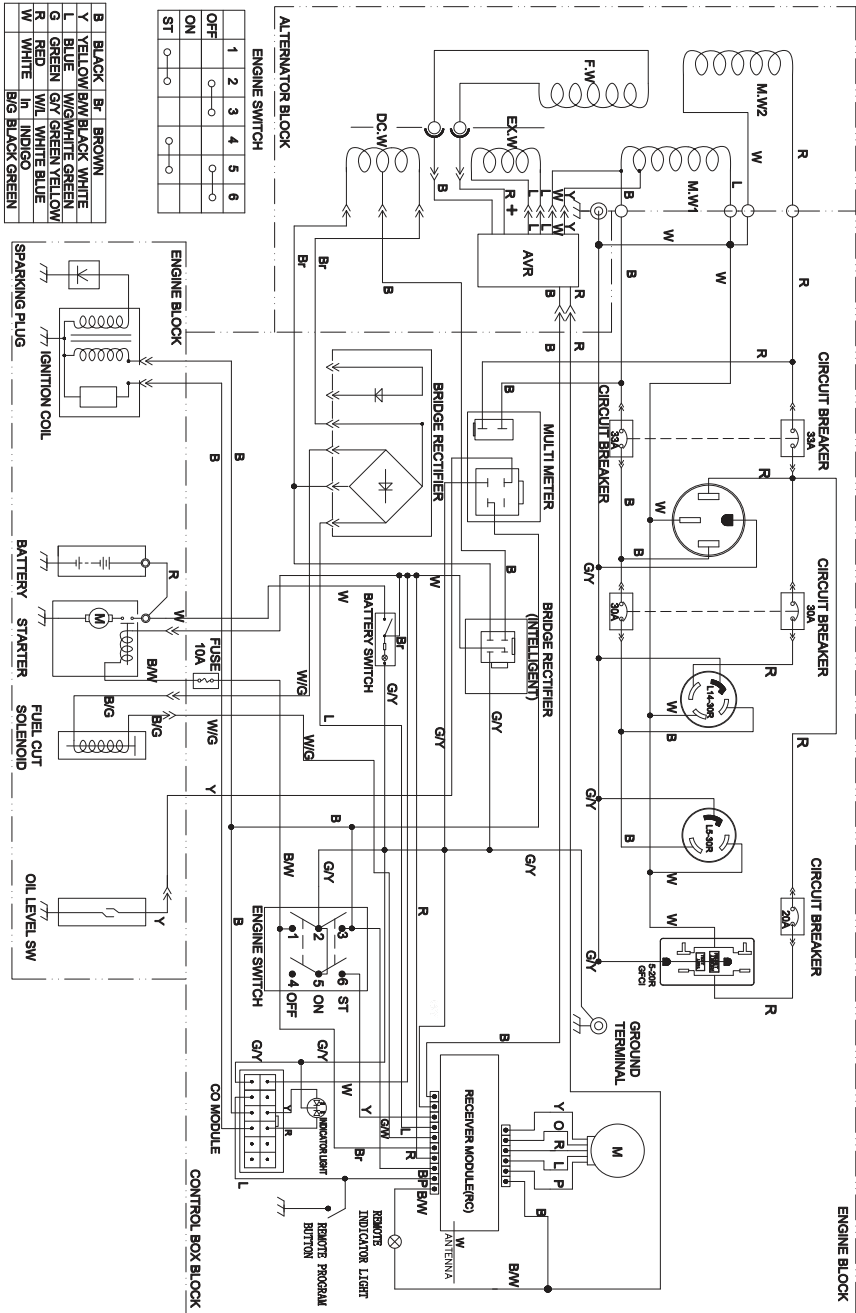
# Diagramas de partes - Listas de partes - Diagrama de Cableado

## Motor FIRMAN de 439cc

NO.	Número de parte	Descripción	Ctd	NO.	Número de parte	Descripción	Ctd
1	336718310	Bride Bolt M6 x 8	3	49	380723505	Anillo, Primer Pistón	1
2	357723577	Agarre, Arrancador	1	50	380723502	Pistón	1
2.1	336728300	Manivela	1	51	375717006	Junta, Cyl.head	1
2.2	336728301	Perilla De Arranque De Retroceso	1	52	357723544	Pasadores De Localización (φ12 x 20)	2
3	357723579	Caso Comp., Arrancador De Retroceso	1	53	357723521	Guía De Aire Más Baja	1
4	357723580	Primavera, Regreso De Inicio	1	54	375717007	Cabeza De Cilindro	1
5	357723582	Polea, Arrancador De Retroceso	1	55	357723528	Válvulas De Escape Perno Perno	2
6	393723006	Cable	1	56	357723530	Bride Bolt M10 x 80	4
7	336723589	Primavera, Patchet	2	57	357723525	Junta, Cubierta De Cabeza De Cilindro	1
8	336723590	Parche, Entrante	2	58	357723526	Cubrir Subensamblaje, Cabeza De Cilindro,	1
9	336723592	Cilp Sprng., Guía De Trinquete	1	59	357723527	Tornillo	1
10	336723591	Guía De Trinquete	1	60	357723508	Assy Del Árbol De Levas.	1
11	336723593	Tornillo, Guía De Trinquete	1	61	357723543	Tappet, Válvula	2
12	357723571	Tuerca, Eje	1	62	357723542	Varilla De Empuje	2
13	357723572	Polea, Arrancador	1	63	357723538	Subensamblaje De Placa	1
14	357723570	Cubierta De Fan	1	64	336723537	Perno, Ajuste De La Válvula	2
15	336718302	Bride Bolt M6 x 12	5	65	357723532	Rocker, Válvula	2
16	380723511	Ventilador	1	66	336723529	Válvula De Nuez Ajustando	2
17	380723519	Volante Comp	1	67	336723528	Tuerca, Bloqueo De Válvulas	2
18	367728300	Bobina De Encendido	1	68	380723507	Válvula, En.tome	1
19	336718311	Bride Bolt M6 x 29	2	69	380723508	Válvula De Escape	1
20	357723516	Bride Bolt M8 x 40	7	70	357723537	Retenedor, Válvula	2
21	357723515	Aceite De Foca	2	71	357723536	Sello De Aceite, Válvula	2
22	336723606	Abrazadera	2	72	357723535	Primavera, Válvula	2
23	357723514	Cubierta, Cáter	1	73	357723533	Retenedor, Válvula De Admisión	1
24	357723513	Assy De La Varilla De Petróleo	1	74	357723534	Retenedor, Válvula De Escape	1
25	357723506	Soportando	1	75	357723531	Rotador, Válvula	1
26	357723505	Soportando	2	76	357723576	Montaje De Motor De Arranque	1
27	357723507	Eje De Equilibrio	1	76.1	393418303	Assy De Relevó	1
28	380723501	Cigüeñal	1	76.2	336713519	Brida, Bolt M5 x 16	2
29	336723501	Pasadores De Localización	2	76.3	380457006	Motor De Arranque	1
30	357723512	Junta, Cáter	1	77	357723575	Bride Bolt M8 x 35	2
31	357723504	Bride Bolt M6 x 15	2	78	357723567	Eje, Counder Brazo	1
32	357723503	Sensor, Aceite De Motor	1	79	336723564	Lavadora 8.2 x 17 x 0.8	1
33	380723500	Subconjunto De Cáter.	1	80	336718312	Aceite De Foca	1
34	380717007	Tornillo, Tapón De Drenaje	2	81	357723565	Pin, Eje	1
35	357723502	Lavadora, Perno De Drenaje	2	82	336723567	Barco De Gobernador	1
36	336728303	Funda, Alambre	1	83	357723564	Brazo, Gobernador	1
37	336718301	Bride Bolt M6 x 12	4	84	357723562	Primavera	1
38	330723528	Clip De Alambre	1	85	357723563	Vara, Gobernador	1
39	336723595	Lavadora Interior, Engranaje	1	86	357723560	Guía Del Viento, Arriba	1
40	357723586	Gov., Eje De Engranajes	1	87	357723561	Primavera, Gobernador	1
41	357723585	Equipo, Gobernador	1	88	357723547	Tuerca M6	3
42	336723597	Clip, Governor Gear	1	89	357723529	Tubo De Respiradero	1
43	357723584	Buje, Governor Gear	1	90	336723556	Bujía	1
44	357723517	Barra, Conectando	1	91	357723548	Perno, Ingesta	2
45	357723519	Pin, Pistón	1	92	357723549	Gskt., Aislante	1
46	357723518	Clip, Pistón Del Pistón	2	93	357723550	Placa, Aislador De Carburador.	1
47	380723503	Anillo, Aceite	1	94	357723551	Junta, Carburador	1
48	380723504	Anillo, Segundo Pistón	1	95	380723513	Carburador	1



## Diagrama de Cableado



INFORMACIÓN DE SERVICIO CONTACTE CON EL DEPARTAMENTO DE SERVICIO DE PRODUCTOS FIRMA AL 1-844-347-6261 o al [www.firmanpowerequipment.com](http://www.firmanpowerequipment.com) para obtener información sobre el servicio de garantía o para pedir partes de reemplazo o accesorios.

## CÓMO PEDIR PARTES DE REPUESTO

Incluso un equipo construido con calidad como este generador eléctrico puede necesitar partes de repuesto ocasionalmente para mantenerlo en buenas condiciones a lo largo de los años. Para pedir partes de reemplazo, por favor dé la siguiente información:

- Modelo No. Rev. Nivel y No. de Serie que se encuentra en la etiqueta de datos..
- ·Número o números de partes como se muestra en la sección de la Lista de partes.
- ·Una breve descripción del problema con el generador.

## Firman Tres (3) Años De Garantía Limitada

### Condiciones De La Garantía

FIRMAN GENERATOR registrará la garantía al recibir su tarjeta de registro de garantía y una copia de su recibo de venta de uno de los establecimientos de FIRMAN como prueba de compra. Por favor, presente su registro de garantía y su prueba de compra dentro de los diez (10) días de la fecha de compra.

### Garantía De Reparación/Reemplazo

FIRMAN garantiza al comprador original que los componentes mecánicos y eléctricos estarán libres de defectos de material y mano de obra durante un período de un (1) año (partes y mano de obra) y tres (3) años (partes y soporte técnico) a partir de la fecha original de compra 90 días [partes y mano de obra] y 180 días [partes] para uso comercial e industrial. Los gastos de transporte del producto enviado para su reparación o reemplazo bajo esta garantía son responsabilidad exclusiva del comprador. Esta garantía solo se aplica al comprador original y no es transferible.

### No Devuelva La Unidad Al Lugar De Compra

Contacte con el Centro de Servicio de FIRMAN y FIRMAN resolverá cualquier problema vía telefónica o por correo electrónico. Si el problema no se corrige por este método, FIRMAN autorizará, a su elección, la evaluación, reparación o reemplazo de la parte o componente defectuoso en un Centro de Servicio FIRMAN. FIRMAN le proporcionará un número de caso para el servicio de garantía. Por favor, guárdelo para futuras referencias. Las reparaciones o reemplazos sin autorización previa, o en un centro de reparación no autorizado, no estarán cubiertos por esta garantía.

### Exclusiones de la Garantía

Esta garantía no cubre las siguientes reparaciones y equipos.

#### Desgaste Normal

Su producto necesita piezas y servicios periódicos para funcionar adecuadamente. Esta garantía no cubre la reparación cuando el uso normal ha agotado la vida de una parte o del equipo en su totalidad.

# SERVICIO - GARANTÍA

---

## Instalación, Uso Y Mantenimiento

Esta garantía no se aplicará a las partes y/o a la mano de obra si se considera que su producto ha sido mal utilizado, descuidado, involucrado en un accidente, abusado, cargado más allá de los límites del generador, modificado, instalado incorrectamente o conectado incorrectamente a cualquier componente eléctrico. El mantenimiento normal no está cubierto por esta garantía.

### Otras Exclusiones

Esta garantía excluye:

- Defectos cosméticos como pintura, calcomanías, etc.
- Los artículos de desgaste
- Partes accesorias
- Fallas debido a actos fortuitos y otros eventos de fuerza mayor más allá del control del fabricante
- Problemas causados por partes que no son originales de FIRMAN
- Unidades utilizadas como energía primaria en lugar de la energía de la compañía eléctrica existente donde el servicio público está presente o en lugar de energía eléctrica donde normalmente no existe el servicio.

## Límites De La Garantía Implícita Y Daños Consecuentes

FIRMAN renuncia a cualquier obligación de cubrir cualquier pérdida de tiempo, uso de este producto, flete, o cualquier reclamación incidental o consecuente de cualquier persona por el uso de este producto. ESTA GARANTÍA SUSTITUYE A TODAS LAS DEMÁS GARANTÍAS, EXPRESAS O IMPLÍCITAS, INCLUIDAS LAS GARANTÍAS DE IDONEIDAD COMERCIAL O DE APTITUD PARA UN FIN DETERMINADO.

Una unidad proporcionada como intercambio estará sujeta a la garantía de la unidad original. La duración de la garantía que rige la unidad intercambiada seguirá calculándose en función de la fecha original de compra de la unidad.

Esta garantía le da ciertos derechos legales que pueden cambiar de un estado a otro. Su estado puede también tener otros derechos a los que puede estar facultado y que no se enumeran en esta garantía.

## Información de Contacto

Puede contactar con FIRMAN en:

### Dirección

Firman Power Equipment Inc.  
Atención: Servicio al cliente  
8716 W. Ludlow Dr. Suite #6  
[www.firmanpowerequipment.com](http://www.firmanpowerequipment.com)  
Peoria, AZ 85381

Somos FIRMAN POWER - y estamos aquí para usted.

## FIRMAN POWER EQUIPMENT INC. Garantía Del Sistema De Control De Emisiones

### DECLARACIÓN DE GARANTÍA DE CONTROL DE EMISIONES DE ESCAPE Y DE EVAPORACIÓN DE CALIFORNIA Y DEL GOBIERNO FEDERAL

#### SUS DERECHOS Y OBLIGACIONES DE GARANTÍA

El Consejo de Recursos Aéreos de California, la Agencia de Protección Ambiental de los Estados Unidos ("US EPA") y FIRMAN POWER EQUIPMENT INC. (FIRMAN) se complacen en explicar la garantía de los sistemas de control de emisiones de su pequeño equipo motorizado para uso fuera de carretera ("SORE") 2021-2022 o posterior. En California, los nuevos equipos que utilizan pequeños motores para uso fuera de la carretera deben ser diseñados, construidos y equipados para cumplir con los estrictos estándares anti-smog del Estado. FIRMAN debe garantizar los sistemas de control de emisiones de su SORE y de los equipos accionados por motor durante los períodos de tiempo que se indican a continuación, siempre que no haya habido abuso, negligencia o mantenimiento inadecuado de su pequeño motor para uso fuera de la carretera o equipo que provoque el fallo del sistema de control de emisiones. Su sistema de control de emisiones puede incluir partes como el carburador o el sistema de inyección de combustible, el sistema de encendido, el sistema catalítico convertidor, tanques de combustible, líneas de combustible (para combustible líquido y vapores de combustible), tapas de combustible, válvulas, bombonas, filtros, lámparas y otros componentes asociados. También se incluyen las mangueras, correas, conectores y otros ensamblajes relacionados con las emisiones. Cuando exista una condición cubierta por la garantía, FIRMAN reparará su SORE y su equipo de motor sin costo alguno para usted incluyendo el diagnóstico, las partes y el trabajo de mano de obra.

#### COBERTURA DE LA GARANTÍA DEL FABRICANTE:

El sistema de control de emisiones de escape y de evaporación de su pequeño motor para uso fuera de la carretera y de su equipo motorizado tiene una garantía de dos años. Si alguna pieza de su pequeño motor para uso fuera de la carretera o de su equipo motorizado está defectuosa, será reparada o sustituida por FIRMAN.

#### RESPONSABILIDADES DE GARANTÍA DEL PROPIETARIO:

Como propietario de un SORE y de un equipo con motor, usted es responsable de la realización del mantenimiento requerido que figura en su manual de instrucciones. FIRMAN le recomienda que conserve todos los recibos que cubran el mantenimiento de su SORE y de sus equipos con motor, pero FIRMAN no puede negar la cobertura de la garantía únicamente por la falta de recibos o por no haber asegurado la realización de todos los mantenimientos programados.

#### Disposiciones De Garantía De Defectos De Control De Emisiones De Firman

El período de garantía comienza en la fecha en que el motor/equipo se entrega a un comprador final. FIRMAN garantiza al comprador final y a los compradores subsiguientes que el motor está:

Diseñado, construido y equipado para cumplir con todas las regulaciones aplicables adoptadas por la Junta de Recursos del Aire y la EPA de los EE.UU.; y libre de defectos de materiales y mano de obra que causen que la falla de una pieza en garantía sea idéntica en todos los aspectos materiales a las partes descritas en la solicitud de certificación de los fabricantes de motores.

#### La garantía de las piezas relacionadas con las emisiones es la siguiente:

- (1) Cualquier parte garantizada que no esté programada para ser reemplazada según el mantenimiento requerido en el manual del propietario suministrado, está garantizada por el período de garantía indicado anteriormente. Si alguna de estas partes falla durante el período de cobertura de la garantía, la pieza será reparada o reemplazada por FIRMAN sin cargo alguno para el propietario. Cualquier pieza de este tipo que se repare o sustituya en virtud de la garantía estará garantizada durante el período de garantía restante.
- (2) Cualquier parte garantizada que esté programada solo para su inspección regular en el manual del propietario suministrado, está garantizada por el período de garantía indicado anteriormente. Cualquier parte de este tipo que se repare o reemplace bajo garantía estará garantizada durante el período de garantía restante.
- (3) Cualquier parte garantizada que esté programada para ser reemplazada como mantenimiento requerido en el manual del propietario suministrado, está garantizada por el período de tiempo anterior al primer punto de sustitución programado para esa parte. Si la pieza falla antes del primer punto de sustitución programado, la pieza será reparada o sustituida por FIRMAN sin cargo alguno para el propietario. Cualquier parte reparada o reemplazada bajo garantía será garantizada por el resto del período anterior al primer punto de sustitución programado para la parte.



# SERVICIO - GARANTÍA

- (4) La reparación o sustitución de cualquier parte garantizada bajo la garantía debe realizarse sin cargo para el propietario en una estación de garantía.
- (5) Sin perjuicio de lo dispuesto en el apartado (4) anterior, los servicios de garantía o las reparaciones deben ser proporcionados por FIRMAN, que tienen franquicia para dar servicio a los motores en cuestión.
- (6) No se debe cobrar al propietario por el trabajo de diagnóstico que conduzca a la determinación de que una pieza garantizada está realmente defectuosa, siempre que dicho trabajo de diagnóstico se realice en una estación de garantía.
- (7) FIRMAN es responsable de los daños a otros componentes del motor que se produzcan de forma aproximada por un fallo en la garantía de cualquier pieza garantizada.
- (8) Durante todo el período de garantía de emisiones definido en la subsección (b)(2), FIRMAN mantendrá un suministro de partes suficientes para satisfacer la demanda prevista de dichas partes.
- (9) Cualquier parte de reemplazo puede ser usada en la realización de cualquier mantenimiento o reparación de garantía y debe ser proporcionada sin cargo al propietario. Tal uso no reducirá las obligaciones de garantía del fabricante.
- (10) No podrán utilizarse piezas adicionales o modificadas que no estén exentas por la Junta de Recursos del Aire. El uso de cualquier pieza adicional o modificada no exenta por parte del comprador final será motivo para denegar una reclamación de garantía. El fabricante no será responsable de garantizar las fallas de las partes garantizadas causadas por el uso de un agregado no exento o parte modificada.
- El fabricante no será responsable de garantizar fallas de partes garantizadas causadas por el uso de un complemento o parte modificada no exenta.

## PIEZAS CUBIERTAS POR LA GARANTÍA

A continuación se enumeran las piezas (si están equipadas) cubiertas por la Garantía del Sistema de Control de Emisiones Federal y de California.

1. Sistema de ignición incluido:	- Convertidor catalítico
- Bujía	- Junta del silenciador
- Bobina de ignición	- Válvula de pulso
2. Sistema de medición de combustible:	4. Sistema de inducción de aire incluido:
- Tanque de combustible	- Tubo/colector de entrada
- Tapa de combustible	- Limpiador de aire
- Líneas de combustible (para combustible líquido y vapores de combustible) y accesorios/abrazaderas relacionadas	5. Ensamble del respiradero del cárter, incluido:
- Regulador de combustible, carburador y partes internas.	- Tubo de conexión del respiradero
3. Ensamble de silenciador catalítico, incluyendo:	6. Sistema de control de las emisiones evaporativas del tanque de combustible, incluido:
- Sistema de escape	- Válvulas de purga
	- Depósito de carbono
	- Mangueras de vapor y pinzas de montaje.

## Limitaciones

A continuación se enumeran las piezas (si están equipadas) cubiertas por la Garantía del Sistema de Control de Emisiones Federal y de California. Esta Garantía del Sistema de Control de Emisiones no cubrirá ninguno de los siguientes aspectos:

- (a) Daños consecuentes como pérdida de tiempo, inconvenientes, pérdida de uso del motor o del equipo, etc.
- (b) Tarifas de diagnóstico e inspección que no resulten en la realización de un servicio de garantía elegible.

FIRMAN POWER EQUIPMENT INC.  
[www.firmanpowerequipment.com](http://www.firmanpowerequipment.com)

# SÍGUENOS EN LAS REDES SOCIALES

USO

#EVERYGENERATORTELLSASTORY

PARA TENER LA OPORTUNIDAD DE GANAR UN SWAG DE FIRMAN



**FIRMAN POWER EQUIPMENT INC.**  
**8716 W. Ludlow Dr. Suite #6**  
**Peoria, AZ 85381**  
**1-844-347-6261**  
**[www.firmanpowerequipment.com](http://www.firmanpowerequipment.com)**

Todos los derechos reservados. Queda expresamente prohibida la reimpresión o el uso no autorizado sin una autorización por escrito.  
P/N:380745457 Rev:00