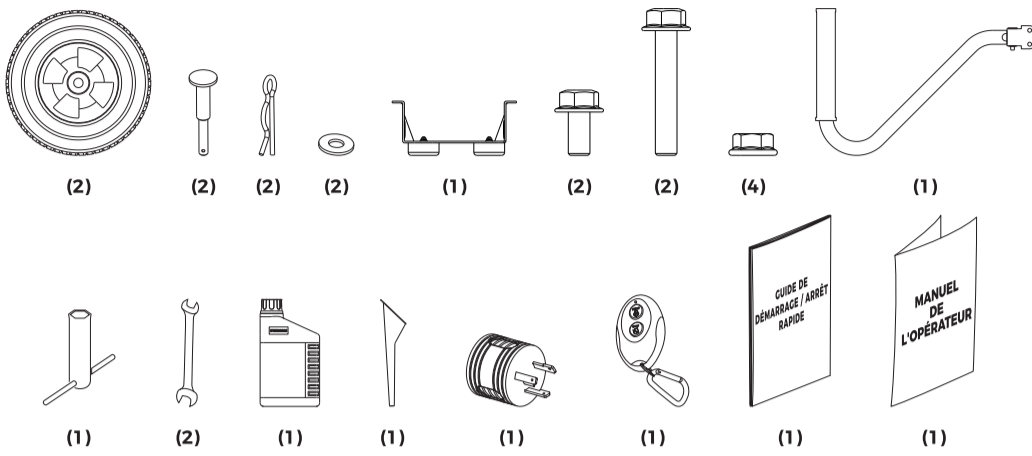


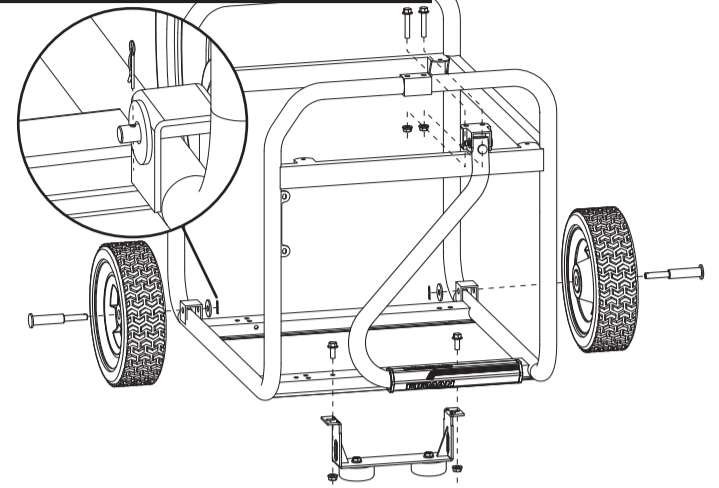


Le Guide de démarrage/arrêt rapide n'est pas un substitut à la lecture du manuel. Le manuel contient des instructions que vous devez suivre pour utiliser le produit en toute sécurité.

ITEMS INCLUS

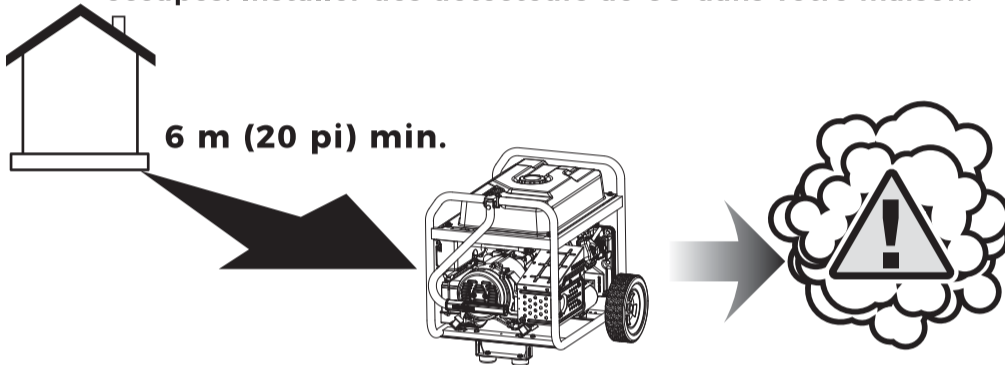


INSTALLATION DE LA ROUE

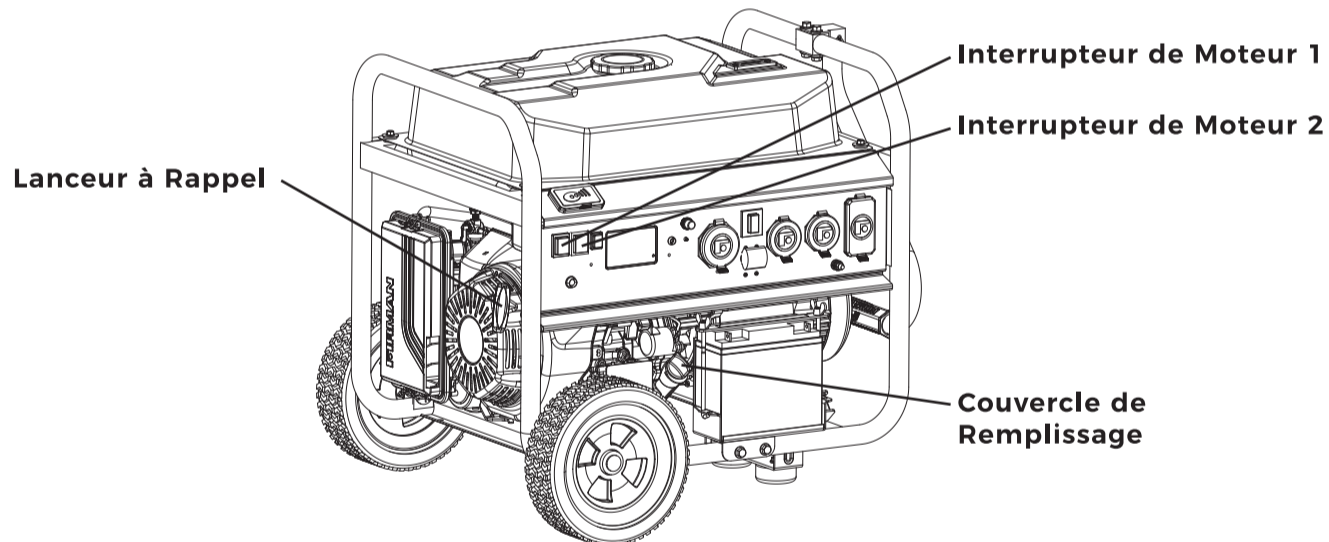
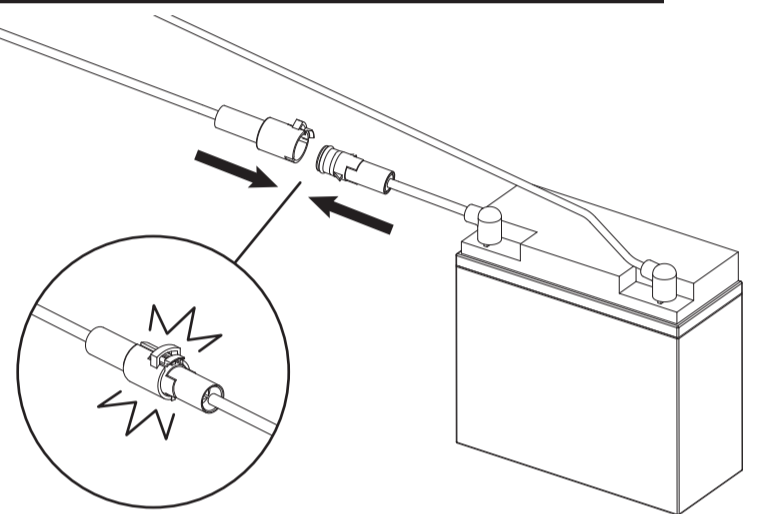


PRÉVENTION DE L'INTOXICATION AU MONOXYDE DE CARBONE (CO)

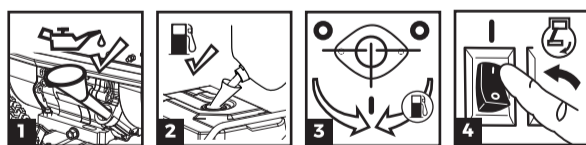
Utiliser à l'extérieur à au moins 6 m (20 pi) de toute maison. Pointer l'échappement loin de toutes les maisons et les espaces occupés. Installer des détecteurs de CO dans votre maison.



CONNEXION DU CÂBLE DE LA BATTERIE



DÉMARRAGE



ARRÊT



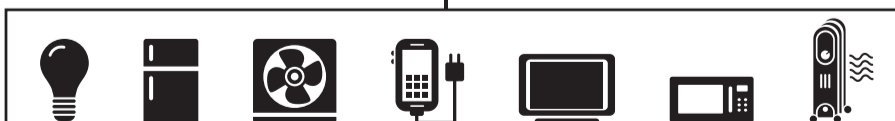
POUR RÉTABLIR L'ALIMENTATION ÉLECTRIQUE À L'AIDE DE RALLONGES



**SORTIE
120 V**



DANGER! Les gaz d'échappement des moteurs contiennent du monoxyde de carbone, un gaz toxique qui vous tuera en quelques minutes. Il est impossible de le sentir, le voir ou le goûter. Même sans sentir les gaz d'échappement, il est tout de même possible d'être exposé au monoxyde de carbone.



- N'utiliser que des cordons de mise à la terre marqués pour une utilisation extérieure et adaptés à vos charges.
- Suivre les instructions de sécurité de la rallonge.
- Installer des détecteurs de monoxyde de carbone.
- En faisant fonctionner une génératrice portable avec des rallonges, il faut s'assurer que la génératrice portable se trouve dans un endroit ouvert, à l'extérieur, à au moins 20 pieds (6 m) des espaces occupés, avec l'échappement dirigé à l'écart.
- Il n'est PAS RECOMMANDÉ d'utiliser des rallonges électriques qui entrent directement dans votre maison pour alimenter des objets à l'intérieur.
- Installer un commutateur de transfert répertorié* dès que possible si cette génératrice ou toute autre génératrice sera utilisée pour rétablir le courant dans votre maison.

- Les rallonges électriques qui entrent directement dans la maison augmentent le risque d'intoxication au monoxyde de carbone par toute ouverture.
- Si une rallonge électrique qui passe directement dans votre maison est utilisée pour alimenter des objets intérieurs, l'opérateur reconnaît que cela augmente le risque d'intoxication au CO des personnes se trouvant à l'intérieur de la maison et assume ce risque.

* Certification par un laboratoire d'essai reconnu au niveau national que le produit est conforme aux normes d'essai appropriées en matière de sécurité des produits.