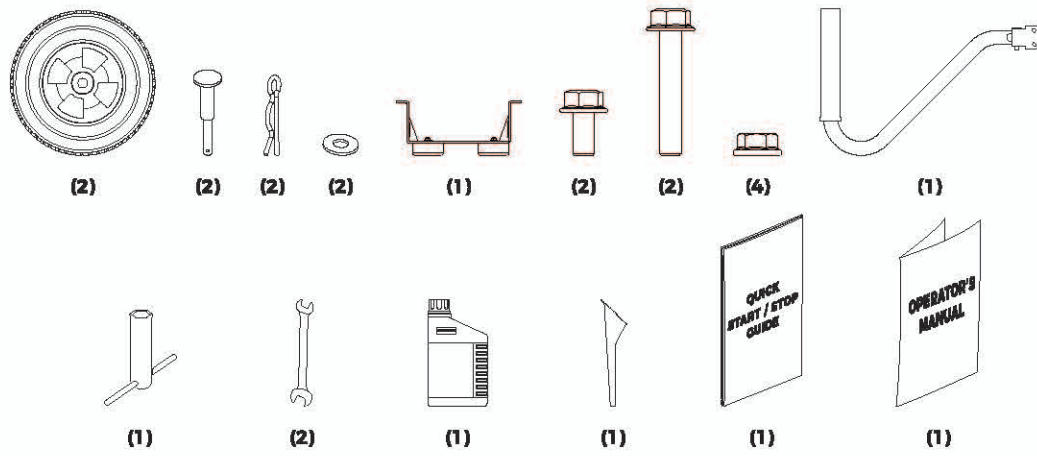




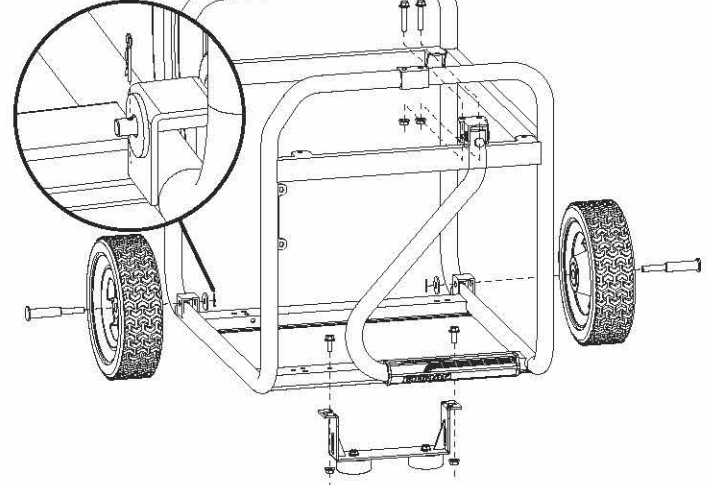
The Quick Start / Stop Guide is not a substitute for reading the manual. The manual includes instructions that you must follow to use the product safely.

INCLUDED ITEMS

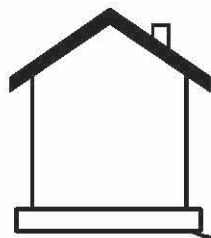
Cover (Not Shown)



INSTALL THE WHEEL KIT

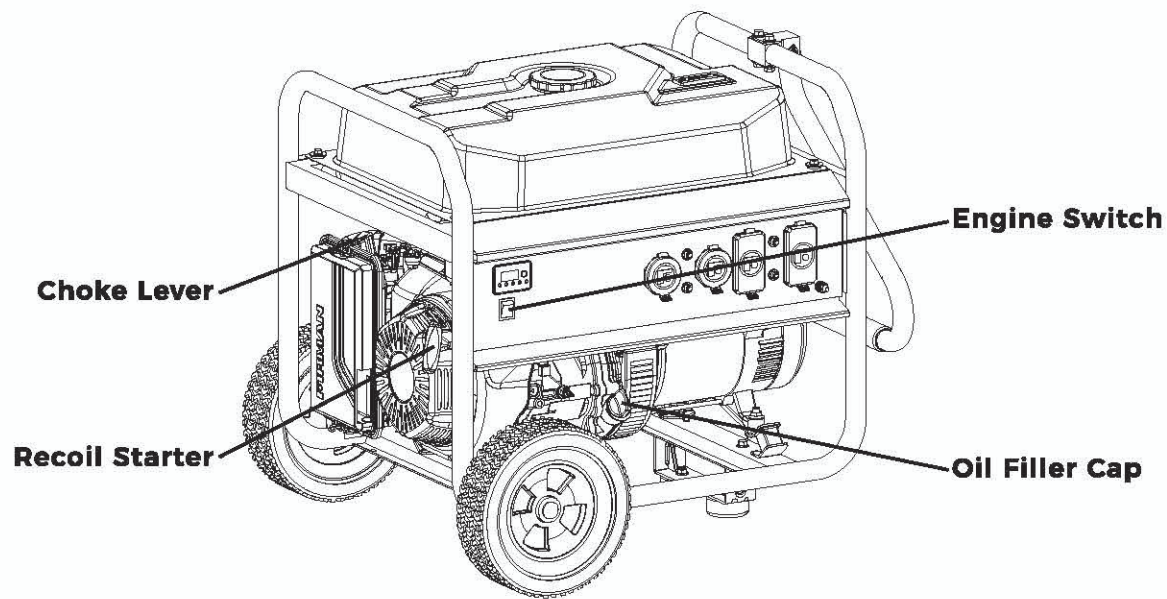
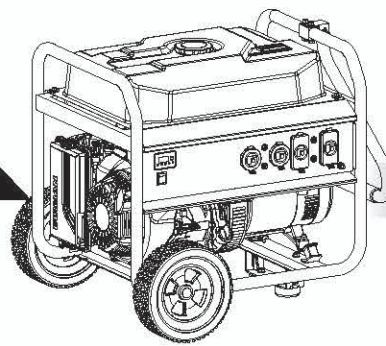


PREVENT CARBON MONOXIDE (CO) POISONING



20 ft. (6 m) min.

Use outdoors at least 20 ft. (6 m) from any home. Point exhaust away from all homes and occupied spaces. Install CO alarms inside your home.



START



STOP



TO RESTORE POWER USING EXTENSION CORDS



120V
OUTLET



DANGER! Engine exhaust contains carbon monoxide, a poisonous gas that will kill you in minutes. You cannot smell it, see it, or taste it. Even if you do not smell exhaust fumes, you could still be exposed to carbon monoxide gas.



- Extension cords running directly into the home increase your risk of carbon monoxide poisoning through any openings.
- If an extension cord running directly into your home is used to power indoor items, the operator recognizes that this increases the risk of CO poisoning to people inside the home and assumes that risk.

1. Only use grounded cords marked for outdoor use rated for your loads.
2. Follow cord safety instructions.
3. Install carbon monoxide alarm(s).
4. When operating portable generator with extension cords, make sure portable generator is located in an open, outdoor area, at least 20 ft. (6 m) from occupied spaces with exhaust pointed away.
5. Extension cords running directly into your home, powering indoor items IS NOT RECOMMENDED.
6. Install a listed* transfer switch as soon as possible if this or any generator will be used to restore power to your home.

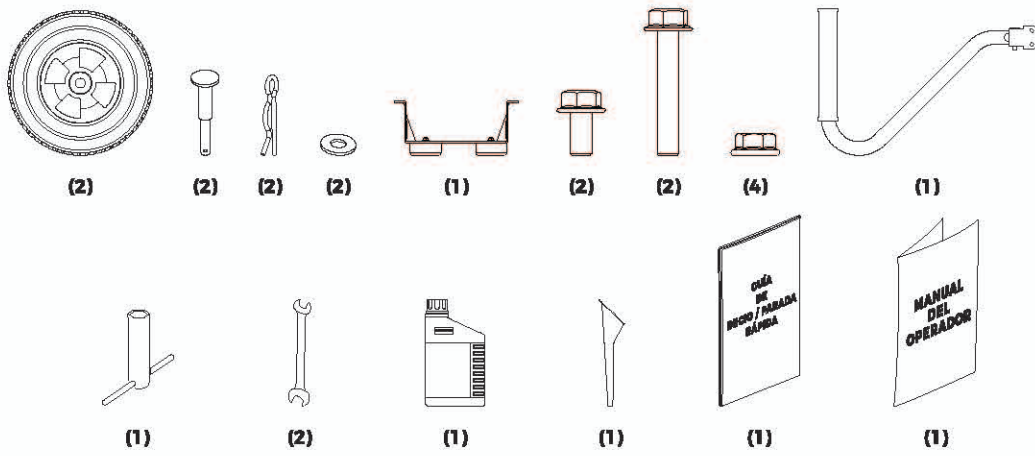
* Certified by a Nationally Recognized Testing Laboratory that the product complies to appropriate product safety test standards.



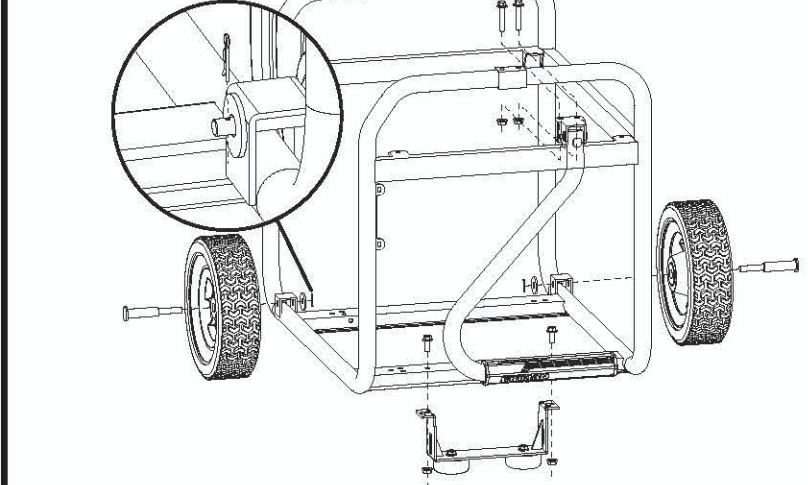
Le Guide de démarrage/arrêt rapide n'est pas un substitut à la lecture du manuel. Le manuel contient des instructions que vous devez suivre pour utiliser le produit en toute sécurité.

ITEMS INCLUS

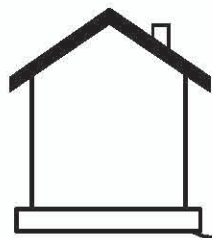
Couverture (Non Illustré)



INSTALLATION DE LA ROUE

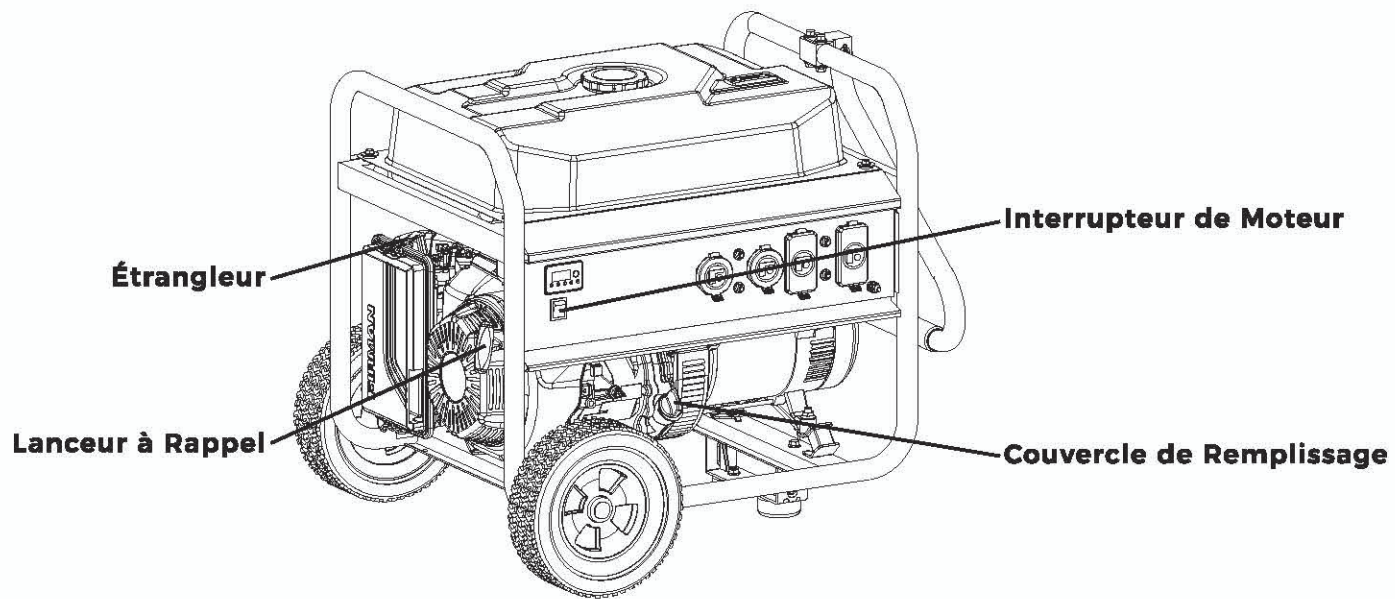
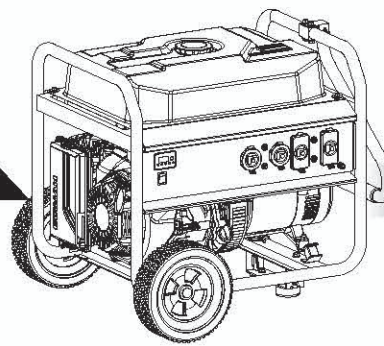


PRÉVENTION DE L'INTOXICATION AU MONOXYDE DE CARBONE (CO)



6 m (20 pi) min.

Utiliser à l'extérieur à au moins 6 m (20 pi) de toute maison. Pointer l'échappement loin de toutes les maisons et les espaces occupés. Installer des détecteurs de CO dans votre maison.



START



STOP



POUR L'ALIMENTATION À L'AIDE DE RALLONGES ÉLECTRIQUES



120V
OUTLET



DANGER! L'échappement du moteur contient du monoxyde de carbone, un gaz toxique qui pourrait vous tuer en quelques minutes. Vous ne pouvez pas le sentir, le voir, ou le goûter. Même si vous ne sentez pas d'odeur de gaz d'échappement, vous pouvez être exposé à du monoxyde de carbone.



- Une rallonge électrique passant directement dans la maison accroît votre risque d'intoxication au monoxyde de carbone à travers les ouvertures.
- Si une rallonge électrique passe directement dans votre maison pour alimenter les éléments intérieurs, l'opérateur reconnaît que cela augmente le risque d'intoxication au monoxyde des personnes à l'intérieur de la maison et assume ce risque.

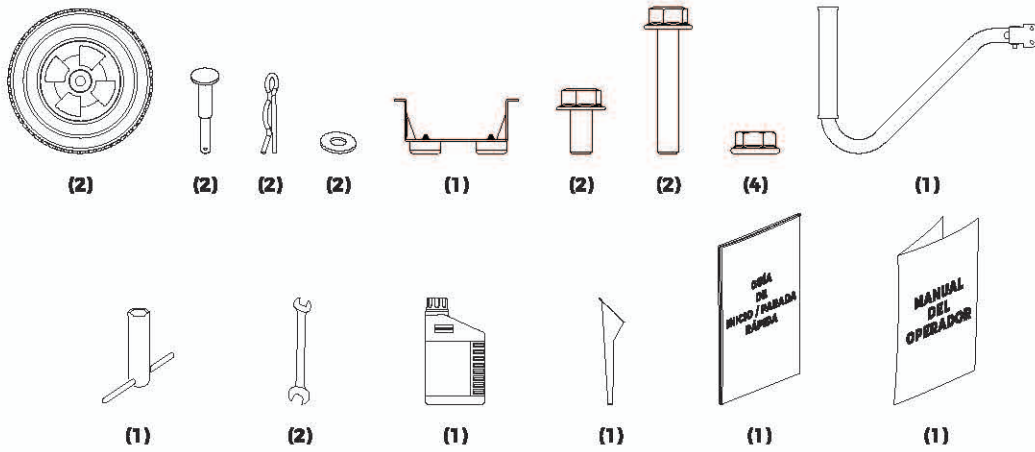
1. Utilisez les cordons de mise à la terre recommandés pour une utilisation extérieure évalués pour vos charges.
2. Suivez les instructions de sécurité de la rallonge.
3. Installez des détecteurs de monoxyde de carbone.
4. Lorsque vous faites fonctionner une génératrice portable avec des rallonges, assurez-vous que la génératrice portable est située dans un espace extérieur ouvert, au moins à une distance de 6 m (20 pi) des espaces occupés, avec échappement dirigé en direction opposée.
5. Les rallonges électriques passant directement dans votre maison, alimentant des éléments à l'intérieur NE SONT PAS RECOMMANDÉES.
6. Installez un commutateur de transfert répertorié* dès que possible si cette génératrice ou toute génératrice sera utilisée pour rétablir l'alimentation électrique de votre maison.

* Certifié par un laboratoire d'essais reconnu à l'échelle nationale que le produit est conforme aux normes de test de sécurité des produits appropriées.

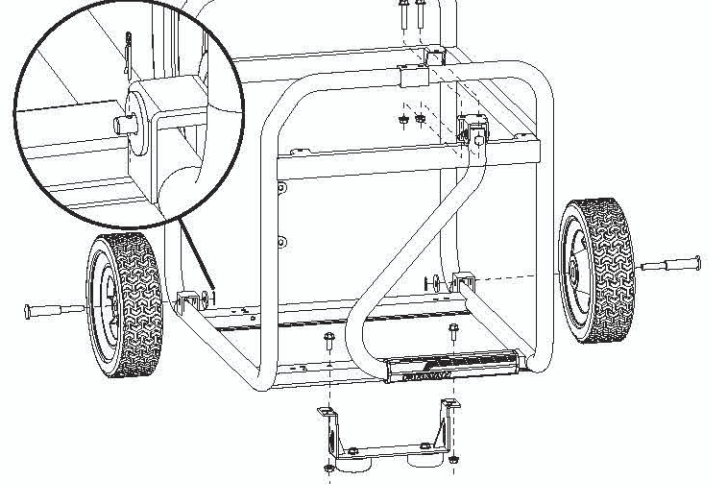


La Guía de Inicio / Parada Rápida no sustituye la lectura del manual. El manual incluye instrucciones que debe seguir para utilizar el producto de forma segura.

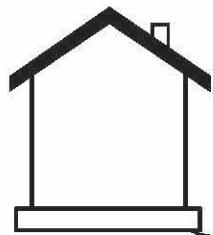
ELEMENTOS INCLUIDOS Cubierta (No Mostrada)



INSTALE EL KIT DE RUEDAS

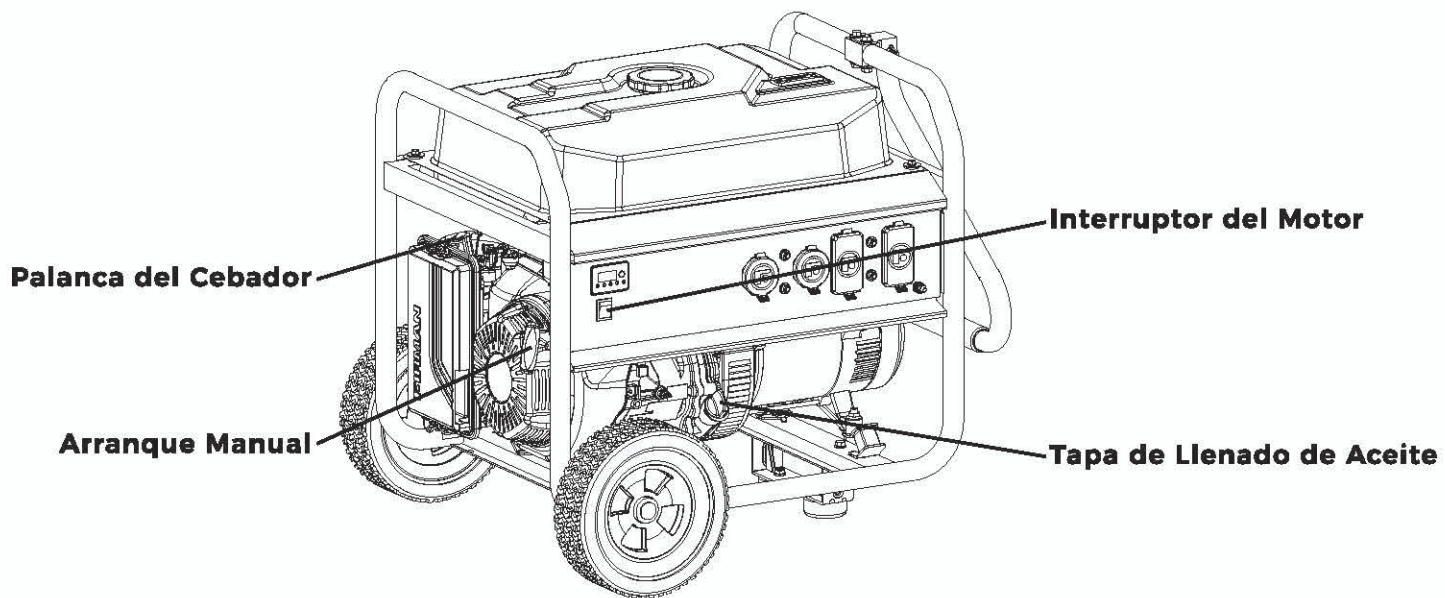
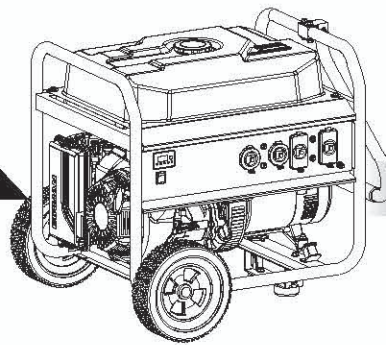


PREVENIR EL ENVENENAMIENTO POR MONÓXIDO DE CARBONO (CO)

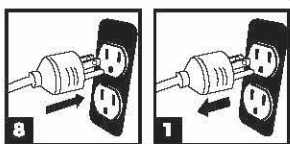
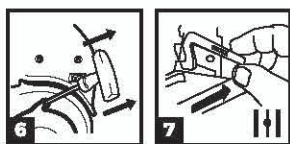


20 ft. (6 m) min.

Use en exteriores al menos a 20 pies (6m) de cualquier casa. Apunte el escape lejos de todas las casas y espacios ocupados. Instale alarmas de CO dentro de su casa.



INICIO



PARADA

PARA RESTAURAR LA ENERGÍA USANDO CABLES DE EXTENSIÓN



120V
OUTLET



¡PELIGRO! El escape del motor emite monóxido de carbono, un gas venenoso que mata en minutos. No puede olerlo, verlo o probarlo. Incluso si no huele los gases de escape, podría estar expuesto al gas.



- Los cables de extensión que van directamente a la casa aumentan el riesgo de envenenamiento por monóxido de carbono a través de cualquier abertura.
- Si un cable de extensión que va directamente a su casa es usado para alimentar objetos de interior, el operador reconoce que esto aumenta el riesgo de envenenamiento por CO a las personas dentro de la casa y asume ese riesgo.

1. Sólo use los cables con conexión a tierra marcados para uso en el exterior clasificados para las cargas.
2. Siga las instrucciones de seguridad del cable.
3. Instale alarmas de monóxido de carbono.
4. Al operar el generador portátil con cables de extensión, asegúrese de que el mismo esté ubicado en un área abierta y al aire libre, por lo menos a 20 pies (6 m) de distancia de espacios ocupados con el escape apuntando hacia afuera.
5. **NO SE RECOMIENDA** el uso de cables de extensión que vayan directamente a su casa, ni la alimentación de elementos de interior.
6. Instale un interruptor de transferencia listado* tan pronto como sea posible si este o cualquier generador se usará para restaurar la energía de su hogar.

* Certificado por un laboratorio de pruebas reconocido nacionalmente que el producto cumple con los estándares apropiados de pruebas de seguridad de producto.