

QUICK REFERENCE GUIDE GUÍA DE REFERENCIA RÁPIDA / GUIDE DE RÉFÉRENCE RAPIDE

⚠ WARNING THIS QUICK REFERENCE GUIDE IS NOT SUBSTITUTE FOR READING THE OPERATOR'S MANUAL. **TO REDUCE THE RISK OF INJURY OR DEATH, USER MUST READ AND UNDERSTAND THE OPERATOR'S MANUAL BEFORE USING THIS PRODUCT.** ALL PAGES REFERENCES TO THE OPERATOR'S MANUAL.

⚠ ADVERTENCIA LA PRESENTE GUÍA DE REFERENCIA RÁPIDA NO SUSTITUYE A LA LECTURA DEL MANUAL DEL OPERADOR. **PARA REDUCIR EL RIESGO DE LESIONES O MUERTE, EL USUARIO DEBERÁ LEER Y ENTENDER EL MANUAL DEL OPERADOR ANTES DE UTILIZAR ESTE PRODUCTO.** TODA LA PÁGINA HACE REFERENCIA AL MANUAL DEL OPERADOR.

⚠ AVERTISSEMENT CE GUIDE DE RÉFÉRENCE RAPIDE N'EST PAS LA SUBSTITUTION DE LIRE LE MANUEL D'OPÉRATEUR. **POUR RÉDUIRE LE RISQUE DE BLESSURE OU DE DÉCÈS, L'UTILISATEUR DOIT LIRE ET COMPRENDRE LE MANUEL D'OPÉRATEUR AVANT D'UTILISER CE PRODUIT.** TOUTES LES PAGES DE RÉFÉRENCES POUR LE MANUEL D'OPÉRATEUR.

1 UNPACK GENERATOR: REMOVE GENERATOR, ACCESSORIES, INSERTS AND LITERATURE FROM CARTON. IF ANY ITEM IS MISSING OR DAMAGED, CONTACT OUR PRODUCT SERVICE DEPARTMENT AT 1-844-347-6261.

DESEMPAQUETAR EL GENERADOR: RETIRE EL GENERADOR, LOS ACCESORIOS, EL FOLLETO Y EL LIBRO DE LA CAJA. SI FALTA ALGÚN ARTÍCULO O ESTÁ DAÑADO, CONTACTE CON NUESTRO DEPARTAMENTO DE SERVICIO DE PRODUCTO AL 1-844-347-6261.

LE DÉBALLAGE DU GÉNÉRATEUR: ENLEVEZ LE GÉNÉRATEUR ET SES ACCESSOIRES, DES INSERTIONS ET DES DOCUMENTS DU CARTON. SI AUCUN ARTICLE EST MANQUANTE OU ENDOMMAGÉE, COMMUNIQUEZ AVEC NOTRE DÉPARTEMENT DE SERVICE DU PRODUIT AU 1-844-347-6261.

2 REMOVAL OF SHIPPING SUPPORT / RETIRAR LOS SOPORTES QUE HAN SIDO AÑADIDOS PARA EL TRANSPORTE / ENLEVEZ LES SUPPORTS D'EXPÉDITION

Before you can run your new generator, follow these simple instructions:
The following items must be removed before running your new generator. In order to protect your generator these items have been added to ensure safe delivery of your new generator.

Antes de poder hacer funcionar el nuevo generador, siga estas sencillas instrucciones:
Los siguientes artículos se deberán retirar antes de hacer funcionar su generador nuevo. Para proteger su generador, se han añadido estos artículos, de forma que se pueda garantizar una entrega segura de su nuevo generador.

Avant que vous pourriez exécuter votre nouveau générateur, suivez ces instructions simples:
Les éléments suivants doivent être enlevés avant de lancer votre nouveau générateur. Afin de protéger votre générateur, ces éléments ont été ajoutés pour assurer une livraison sûre de votre nouveau générateur.

⚠ CAUTION ⚠ PRECAUCIÓN ⚠ CAUTION
FAILURE TO REMOVE THESE ITEMS CAN RESULT IN DAMAGE TO YOUR GENERATOR, POSSIBLE PERSONAL INJURY AND VOID YOUR WARRANTY.
NO RETIRAR ESTOS ARTÍCULOS PODRÍA RESULTAR EN DAÑOS A SU GENERADOR, POSIBLES LESIONES PERSONALES, ASÍ COMO INVALIDAR SU GARANTÍA.
NE PAS ENLEVEZ CES ÉLÉMENTS QUI PEUVENT ENTRAÎNER DES DOMMAGES SUR VOTRE GÉNÉRATEUR, DES BLESSURES DE PERSONNES ET ANNULER VOTRE GARANTIE.

Refer to the following instructions and pictures to remove the attached engine support brackets (red) under the engine.

Consulte las siguientes instrucciones e imágenes para retirar los soportes del motor (de color rojo) adjuntos debajo del motor.

Reportez-vous aux instructions et images des instructions de démarrage suivants à enlever les crochets de support du moteur attaché (rouge) sous le moteur.

1. Before filling the engine oil, tip the generator back onto its recoil frame end as indicated in this picture. Place the generator on the flattened cardboard box or other protective surface.

2. Remove the indicated bolts and nuts from the red engine support brackets. You may use the appropriate wrenches provided.

3. You may discard this brackets, as it is no longer required for normal operation of your generator.

1. Antes de rellenar el aceite del motor, incline el generador hacia el extremo de su marco de retroceso como se indica en esta imagen. Coloque el generador encima de la caja de cartón aplanada o encima de otra superficie protectora.

2. Retire los tornillos y tuercas indicados de los soportes del motor rojos. Tal vez necesitará utilizar las llaves inglesas facilitadas.

3. Puede deshacerse de estos soportes, ya que no los va a necesitar para operar con normalidad su generador.

1. Avant de remplir l'huile du moteur, inclinez le générateur en arrière sur la fin de son cadre de recul comme indiqué dans cette image. Placez le générateur sur la boîte en carton ou d'autre surface de protection.

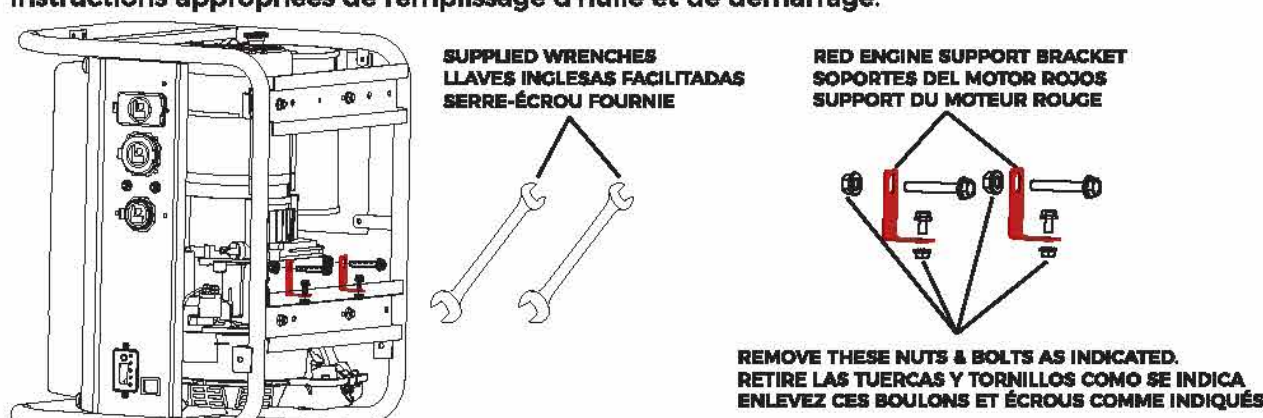
2. Retirez les boulons et écrous indiqués à partir des supports de moteur rouge. Vous pouvez utiliser les clés appropriées prévues.

3. Vous pouvez défaire cette parenthèse, car il n'est plus nécessaire pour l'opération normale de votre générateur.

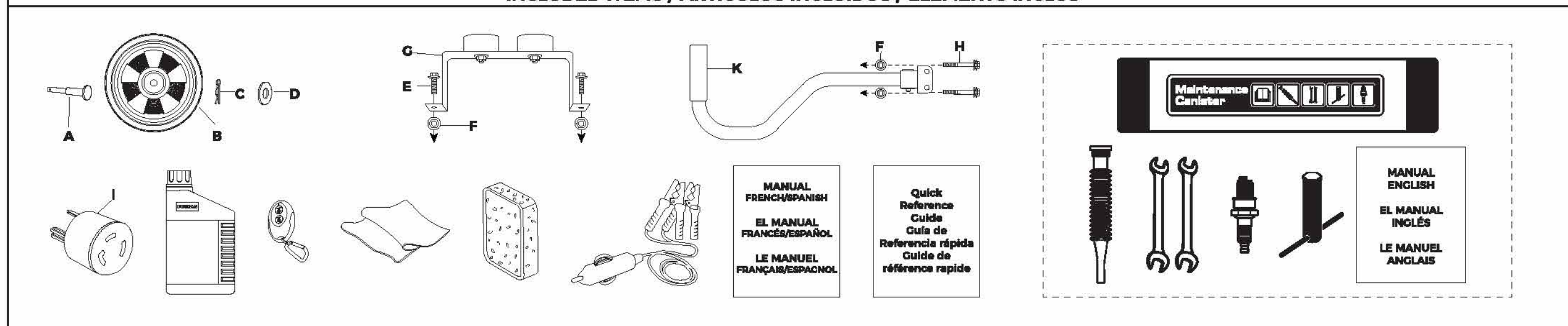
Your generator is now ready for use. Refer to your owner's manual for proper oil fill and startup instructions.

Su generador ya está listo para usarse. Consulte su manual del usuario para llenar correctamente el aceite y para seguir las instrucciones de puesta en marcha.

Votre générateur est maintenant prêt à l'emploi. Reportez-vous au manuel du propriétaire pour les instructions appropriées de remplissage d'huile et de démarrage.



INCLUDED ITEMS / ARTÍCULOS INCLUIDOS / ÉLÉMENTS INCLUS

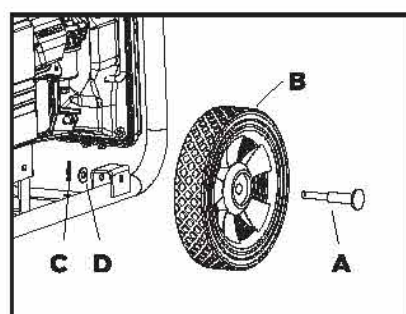


3 INSTALL THE WHEEL KIT AND THE ADAPTOR / INSTALAR EL EQUIPO DE RUEDAS Y EL ADAPTADOR / INSTALLATION DU KIT DE ROUE ET L'ADAPTATEUR

Slide the axle pin(A) through the wheel(B) and mount point on the frame and flat washer(D). Secure them with cotter pin(C).

Deslice el sujetador del eje (A) a través de la rueda(B) y del punto de montaje en el marco(D), y asegure bien la rueda con la chaveta (C).

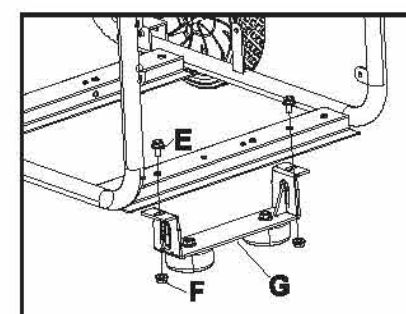
Glissez les éléments de l'essieu (A) à la roue (B) et montez le point sur le cadre et la rondelle plat (D). Fixez les avec la goupille (C).



Attach the support leg (G) to the generator frame with flange bolt (E) (M8x16) and flange lock nut(F) (M8).

Adjunte la pata de apogio (G) al marco del generador con los tornillos con brida E (M8x16) y las contratuerzas con brida (F) (M8).

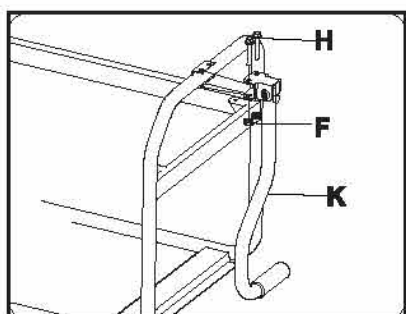
Joignez la jambe de soutien (G) au cadre de générateur avec la vis à bride (E) (m8x16) et le contre-écrou à bride (F) (M8).



Secure handle (K) to the frame using bolt (H) (M8x45) and flange nut (F) (M8).

Asegure bien la manivela (K) al marco con la ayuda de tornillos (H) (m8x45) y tuercas con brida (F) (M8).

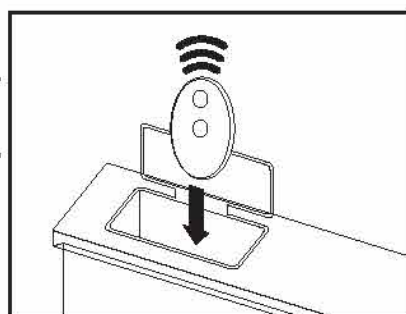
Fixez la poignée (K) au cadre par utilisant la vis (H) (M8x45) et écrou à bride (F) (M8).



Place the remote control inside the remote holder.

Coloque el control remoto dentro del soporte remoto.

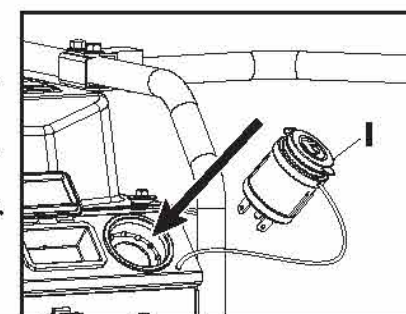
Placez la télécommande à l'intérieur du support à distance.



Insert the adaptor (I) into the adaptor holder.

Inserte el adaptador en el soporte del adaptador.

Insérez l'adaptateur dans le support de l'adaptateur.



4 BATTERY CABLE CONNECTION / CONEXIÓN POR CABLE DE LA BATERÍA / LA CONNEXION DU CÂBLE DE BATTERIE

NOTE: The generator comes equipped with the positive (red) and negative (black) cables already attached to battery terminals.

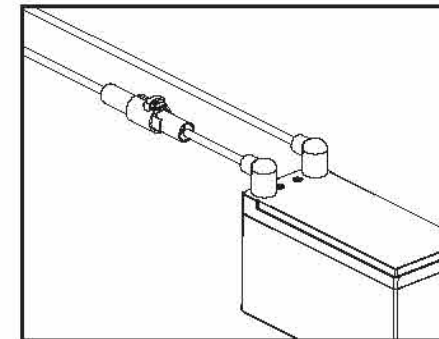
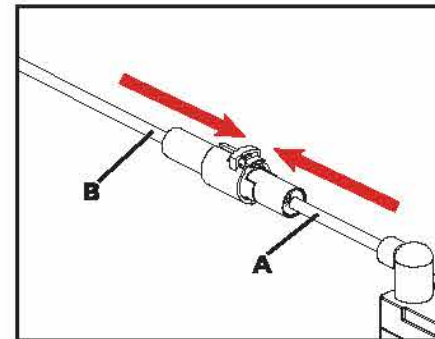
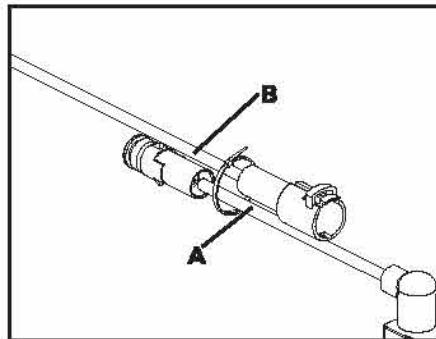
Nota: El generador viene equipado con los cables ya conectados a terminales de la batería positivo (rojo) y negativo (negro).

Note: Le générateur est équipé de la borne positive (rouge) et négatif (noir) des câbles déjà attachés aux bornes de la batterie.

1. Cut wire tie that is binding the black battery cables A and B.
2. Insert the male connector of cable A into female connector of cable B.

1. Lazo de alambre cortado, que es obligatoria la cables de la batería negro A y B.
2. Inserte el conector macho del cable de A a conector hembra del cable de B.

1. Couper le fil cravate qui lie noir câbles de batterie A et B.
2. Insérez le connecteur mâle du câble A à connecteur femelle du câble B.

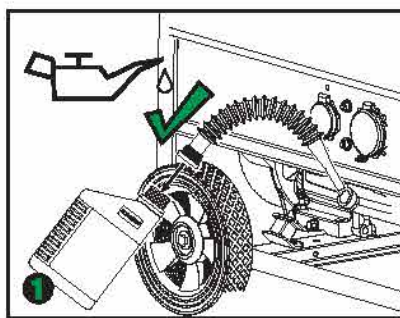


5 ADD LUBRICANT AND FUEL / AÑADIR LUBRICANTE Y COMBUSTIBLE / AJOUTEZ LUBRIFIANT ET CARBURANT

Use a funnel to pour provided engine oil into engine. Fill to the upper mark of the oil dipstick H.

Utilice un embudo para verter el aceite de motor facilitado en el motor. Llénelo hasta la marca superior de la varilla de medición H.

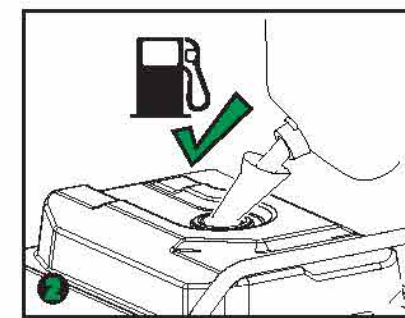
Utilisez un entonnoir pour verser de l'huile fourni à la moteur jusqu'à la marque supérieure de jauge d'huile H.



Use clean/fresh regular UNLEADED gasoline with a minimum 87 octane.

Use gasolina regular SIN PLOMO y limpia/nueva con un mínimo de 87 octanos.

Utilisez l'essence sans plomb fraîche /propre régulier avec un indice d'octane 87 minimum.



6 START GENERATOR / ENCIENDA EL GENERADOR / LANCEZ LE GÉNÉRATEUR

Move generator outside to a flat, level surface, away from doors, windows and vents.

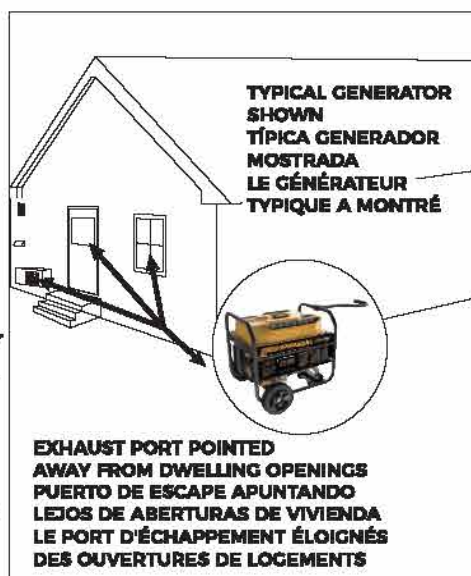
Traslade el generador al exterior, a una superficie llana y nivelada, lejos de puertas, ventanas y conductos de ventilación.

Déplacez le générateur dehors sur une surface plane, loin des portes, fenêtres et des soupirails.

WARNING Do not overload generator or electrical cords. Consult operation manual.

ADVERTENCIA No sobrecargue el generador o los cables eléctricos. Consulte el manual de operación.

AVERTISSEMENT Ne surchargez le générateur ou les cordons électriques. Consultez le manuel de fonctionnement.



⚠ DANGER

Using a generator indoors CAN KILL YOU IN MINUTES. Generator exhaust contains carbon monoxide. This is a poison you cannot see or smell.

NEVER use inside a home or garage, EVEN IF doors and windows are open.

Only use **OUTSIDE** and far away from windows, doors, and vents.

Avoid other generator hazards. READ MANUAL BEFORE USE.

⚠ PELIGRO

Utilizar un generador en interiores PUEDE PROVOCAR LA MUERTE EN CUESTIÓN DE MINUTOS. Los gases del generador contienen monóxido de carbono, el cual es una sustancia venenosa que no puede verse ni olerse.

Nunca lo utilice dentro de la casa o garaje, INCLUSO SI están abiertas las puertas y ventanas.

Sólo úsalo **EN EXTERIORES** bien alejado de ventanas, puertas y conductos.

Evite otros peligros del generador. LEA EL MANUAL ANTES DE USAR.

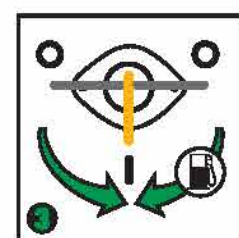
⚠ DANGER

Utiliser un générateur à l'intérieur PEUT VOUS TUER EN QUELQUES MINUTES. Les gaz d'échappement du générateur contiennent du monoxyde de carbone. Ceci est un poison que vous ne pouvez ni voir ni sentir.

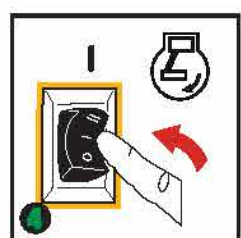
N'utilisez jamais à l'intérieur de la maison ou du garage. MÊME SI les portes et les fenêtres sont ouvertes.

Utilisez uniquement à l'**EXTÉRIEUR** et loin des fenêtres, portes et bouches d'aération.

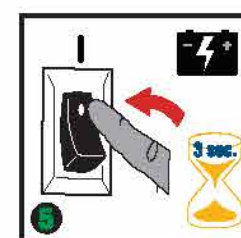
Évitez les autres risques du générateur. LISEZ LE MANUEL AVANT L'UTILISATION.



Turn fuel valve under tank to ON(I) position
Gire la válvula del combustible de la parte inferior del depósito hacia la posición de ON(I)
Tournez le robinet à carburant sous le réservoir à la position ON(I).



Turn engine switch located on control panel to RUN(I) position
Gire el interruptor del motor situado en el panel de control hacia la posición RUN(I)
Tournez le commutateur de moteur sur le panneau de contrôle à la position RUN(I)



Press the power restore switch for 3 seconds and then release
Pulse el interruptor de poder restaurar durante 3 segundos y luego suelte
Appuyez sur le pouvoir de rétablir l'interrupteur pendant 3 secondes, puis relâchez

A REMOTE START / ARRANQUE A REMOTO / DÉMARRAGE À DISTANCE

Push and release the START button
Presione y suelte el botón START
Pressez et relâchez le bouton START (démarrage)

B ELECTRICAL START / ARRANQUE ELÉCTRICA / DÉMARREUR ÉLECTRIQUE

1. Move choke lever located on engine to START position
2. Flip the engine switch to the START (II) position
3. Move choke lever to RUN Position

1. Mueva la palanca del estrangulador situada en el motor, hacia la posición de START

2. Activa el interruptor del motor a la posición START (II)

3. Mueva la palanca del estrangulador a la posición RUN

1. Tournez le levier d'étouffer situé le moteur à la position START (démarrage)

2. Pivotez la commutateur de moteur à la position START (II) (fonctionnement)

3. Tournez le levier d'étouffer à la position RUN (fonctionnement)

C RECOIL START / ARRANQUE MANUAL / RECOIL DÉMARRER

1. Move choke lever located on engine to START position
2. Pull cord starter to start engine
3. Move choke lever to RUN Position

1. Mueva la palanca del estrangulador situada en el motor, hacia la posición de START

2. Estire la cuerda de arranque para poner en marcha el motor

3. Mueva la palanca del estrangulador a la posición RUN

1. Tournez le levier d'étouffer situé le moteur à la position START (démarrage)

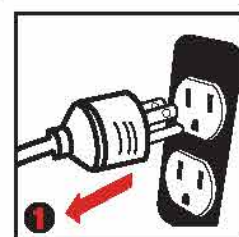
2. Tirez du lanceur pour démarrer le moteur

3. Tournez le levier d'étouffer à la position RUN (fonctionnement)

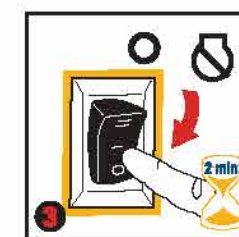
Select your desired voltage by flipping the voltage selector switch to 120V or 240V position
Seleccione el voltaje deseado moviendo el interruptor selector de voltaje de 120V o 240V posición
Sélectionnez votre tension souhaitée en basculant l'interrupteur de sélecteur de tension sur 120V ou 240V Position

Plug in items to be powered, using only grounded extension cords
Conecte los elementos para tener potencia, usando solamente cables de extensión en tierra
Branchez des points à lancer par utilisant seulement le câble de mise à la terre

7 SHUTDOWN AND STORAGE / APAGADO Y ALMACENAMIENTO / L'ARRÊT ET LE STOCKAGE



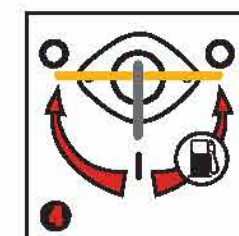
Remove any load from the generator
Retire cualquier carga del generador
Enlevez toute la charge du générateur



Run the generator at no load for 2 minutes and then turn engine switch to OFF (O) position
Arrancar el generador bajo el modo de no-carga por 2 minutos y cambiar el interruptor del motor a la posición OFF (O)
Faites fonctionner le générateur sans charge en 2 minutes, puis tournez le commutateur de moteur à la position OFF (O) (arrêt)



Push and release the "STOP" button on the remote control. SKIP THIS STEP, IF YOU ARE NOT USING REMOTE START
Presione y suelte el "STOP" botón en el mando a distancia. OMITE ESTE PROCESO SI NO ESTÁ UTILIZANDO ARRANQUE A REMOTO
Pressez et relâchez le bouton "STOP" (arrêt) sur la télécommande. IGNOREZ CETTE ÉTAPE, SI VOUS NE DÉMARREZ PAR LANCER À DISTANCE



Turn fuel valve to OFF (O) position
Gire el interruptor del motor hacia la posición OFF (O)
Tournez le robinet de carburant à la position OFF (O) (arrêt)

IF GENERATOR IS TO BE STORED FOR LONGER THAN 30 DAYS, REFER TO THE OPERATOR'S MANUAL FOR FURTHER INSTRUCTION.
SI EL GENERADOR DEBE ESTAR ALMACENADO DURANTE MÁS DE 30 DÍAS, CONSULTE EL MANUAL DEL OPERADOR PARA MÁS INFORMACIÓN.
SI LE GÉNÉRATEUR DOIT ÊTRE STOCKÉ PENDANT PLUS DE 30 JOURS, SE RÉFÉRER AU MANUEL DE L'OPÉRATEUR POUR OBTENIR DES INSTRUCTIONS.