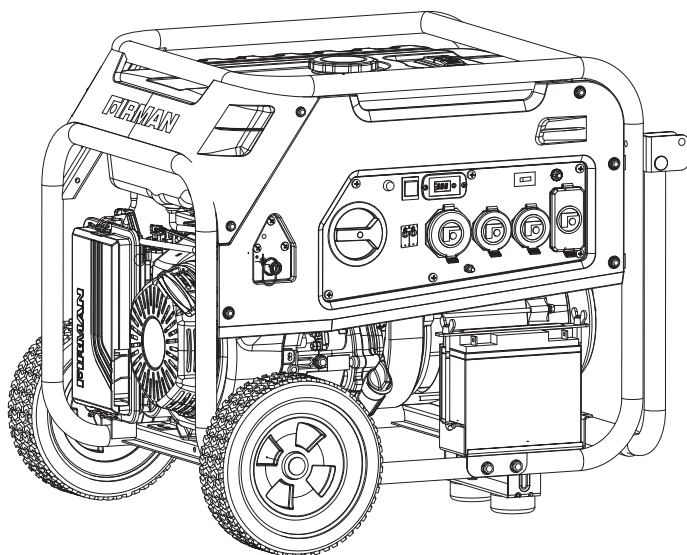


FIRMAN[®]

MANUEL D'UTILISATION CARBURANT À DOUBLE GÉNÉRATRICE



NUMERO MODELE
H07552

Enregistrez les informations du produit pour référence lors de la commande de pièces ou de l'obtention d'une couverture de garantie.

STOP DO NOT RETURN TO STORE!

CALL US FIRST
1-844-347-6261

FOR QUESTIONS OR SERVICE INFORMATION



SERIAL NUMBER: _____

PURCHASE DATE: _____

Table des matières

Introduction	1	L'entretien Et La Conservation	27
Précautions De Sécurité	2	Recommandations Générales	27
Déballage Du Générateur	7	Entretien Du Moteur	28
Partis Inclus	7	Changement D'huile De Moteur	28
Assemblez	8	L'entretien Du Filtre D'air	28
Installez Le Kit De Roue	8	L'entretien De Bougie	29
Installez Le Support Du Pied	8	Nettoyage Du Filtre De Carburant	29
Câble De Connexion De La Batterie	9	Inspectez Silencieux Et Pare-étincelles	29
Commandes Et Caractéristiques	10	L'entretien Du Générateur	30
Générateur	10	Remplacement de la batterie	30
Panneau De Contrôle	11	Service and Storage	31
Spécifications	13	Le Dépannage	33
Ajoutez L'huile De Moteur	14	Le Schema Des Pieces Et La Liste De Pieces	34
Arrêt De L'huile Basse	14	Schema Des Pieces	34
Ajoutez Le Combustible	15	Moteur Schéma Des Pièces	35
Opération À La Haute Altitude	17	Liste Des Pieces	36
Mise À La Terre	18	Schéma de câblage	38
Connectez Au Système Électrique D'un		Information De Service	39
Bâtiment	18	Garantie	39
Opération	19		
Location De Générateur	19		
Protection Contre La Surtension	19		
Démarrer Le Générateur			
(Recoil Démarrer-GAS)	20		
Démarrer Le Générateur			
(Recoil Démarrer-LPG)	20		
Démarrer Le Générateur			
(Démarrreur électrique-GAS)	22		
Démarrer Le Générateur			
(Démarrreur électrique-GAS)	23		
Connectez Les Charges Électriques	24		
S'arrêtez Le Moteur	25		
Enfermement De L'huile Basse	25		
Lne Pas Surchargez E Générateur	25		

INTRODUCTION

Je vous remercie pour acheter le générateur du FIRMAN.

Ce manuel contient l'information de sécurité afin de vous faire prendre conscience des dangers et des risques associés aux produits de générateur et comment y éviter. Ce générateur est dessiné et visé seulement pour fournir énergie électrique dans l'intention d'opérer l'éclairage d'électrique compatible, les appareils, les outils et les charges de moteur, en plus, il ne vise pas à d'autres objets. Il est important que vous lisez et comprenez ces instructions ces instructions totalement avant de tenter de démarrer our d'opérer cet équipement. **Conservez ces instructions originales pour référence future.**

Ce manuel couvre l'opération et la maintenance des générateurs FIRMAN. Toutes les informations dans cette publication se basent sur la dernière information de production disponible au moment de l'approbation pour l'impression. La fabrication réserve le droit de changer, altérer ou d'autre améliorer sagement le générateur et cette documentation à tout moment sans modification préalable.

Information de Sécurité Importante

Le fabricant ne peut pas anticiper du possible toutes les circonstances possibles qui pourraient impliquer un danger. Les avertissements dans ce manuel et les étiquettes et les décalcomanies apposés sur l'unité donc ne sont pas tout y compris. Si vous utilisez une procédure, une méthode de travail ou technique d'opération que le fabricant ne recommande pas spécifiquement que vous devez satisfaire à vous-même, il est sûr pour vous et les autres. Vous devez aussi assurer que la méthode de travail de la procédure ou la technique d'opération ce que vous choisissez ne rendent pas le générateur dangereux.

INFORMATION DE SÉCURITÉ



DANGER

DANGER indique une situation potentiellement dangereuse, s'il ne peut pas éviter, il IRA entraîner la mort ou de graves blessures.



AVERTISSEMENT

AVERTISSEMENT indique une situation potentiellement dangereuse, s'il ne peut pas éviter, il peut entraîner la mort ou de graves blessures.



CAUTION

CAUTION indique une situation potentiellement dangereuse, s'il ne peut pas éviter, il peut des blessures .



Fumées Toxiques



Risque De Choc Électrique



Risque D'incendie



Risque D'explosion



Surface Chaude
Ne Pas Touchez La Surface.



Enchevêtrement Des Pièces
Tournantes .
Risque .





Ristourne



Manuel D'opérateur

Précautions de Sécurité

⚠ DANGER	
Generator exhaust contains carbon monoxide. This is a poison you cannot see or smell. Échappement du générateur contient le monoxyde de carbone. C'est un poison que vous ne pouvez pas voir ou sentir.	
	
NE JAMAIS utilisez dans une maison ou garage. MEME SI les portes et les fenêtres sont ouvertes.	JUSTE utilisez EN DEHORS et loin de fenêtres, portes et événements.
Évitez les autres dangers du générateur. Lisez le manuel avant d'utiliser.	

⚠ AVERTISSEMENT

RISQUE DE GAZ TOXIQUE



L'échappement du moteur contient le monoxyde de carbone, un gaz toxique peut vous tuer dans quelques minutes. Vous ne pouvez pas le sentir, voir ou goûter. Même si vous ne sentez pas de gaz d'échappement, vous pourriez encore être exposé au gaz du monoxyde de carbone.

- Opérez ce produit juste à l'extérieur loin des fenêtres, portes et ventilation à réduire le risque du gaz de monoxyde de carbone en provenant de l'accumulation et d'être attiré potentiellement vers les espaces occupés.
- Installez des alarmes du monoxyde de carbone à piles ou des alarmes de brancher l'alimentation du monoxyde de carbone avec la batterie de secours selon les instructions du fabricant. Les alarmes de fumée ne peuvent pas détecter le gaz du monoxyde de carbone.
- Ne pas exécutez ce produit a l'intérieur des maisons, garages, sous-sols, espaces sanitaires, abris ou d'autres espaces partiellement fermés, même si l'utilisation de ventilateurs ou de portes ouvertes et les fenêtres pour la ventilation. Le monoxyde de carbone peut mettre en place rapidement dans ces espaces et peut persister pendant des heures, même après ce produit est éteint.

- Toujours placez ce produit sous le vent et pointez l'échappement du moteur loin des espaces occupés. Si vous commencez à vous sentir malade, étourdi ou faible en utilisant ce produit, l'éteignez et le prenez à l'air frais immédiatement. Voyez un docteur. Vous pouvez rencontrer un monoxyde de carbone toxique.

POUR LES RÉSIDENTS DE LA CALIFORNIE

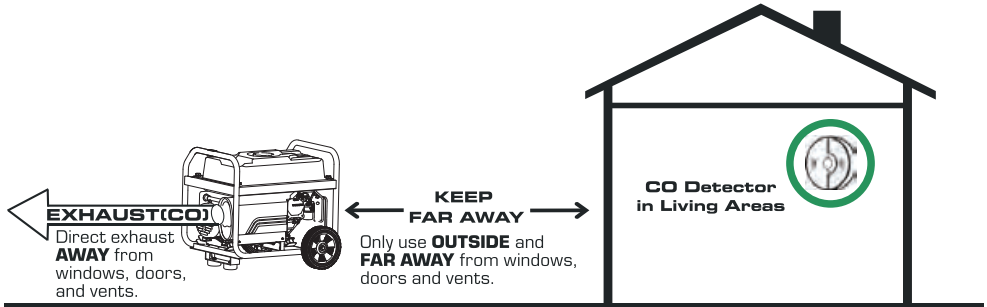
⚠ AVERTISSEMENT: Ce produit et l'échappement du moteur de ce produit peuvent vous exposer à des produits chimiques, y compris le CO, qui sont connus par l'État de Californie pour causer le cancer ou causer des malformations congénitales et autres problèmes de reproduction. Pour plus d'informations, visitez www.P65Warnings.ca.gov.

- Si vous commencez à sentir malade, étouffé ou faible en utilisant le générateur portable, vous pouvez rencontrer le monoxyde de carbone toxique. Sortez à l'air frais immédiatement et appelez 911 pour les soins médicaux. Les niveaux très hauts de CO peuvent rapidement causer des victimes à perdre la conscience avant qu'ils puissent sauver eux-même. Ne pas tentez de couper le générateur avant de se déplacer à l'air frais. Entrez dans un espace où le générateur est ou a été en cours d'exécution qui peut vous mettre plus de risque de CO toxique.

USAGE CORRECT

Location d'exemple à réduire le risque de monoxyde de carbone toxique

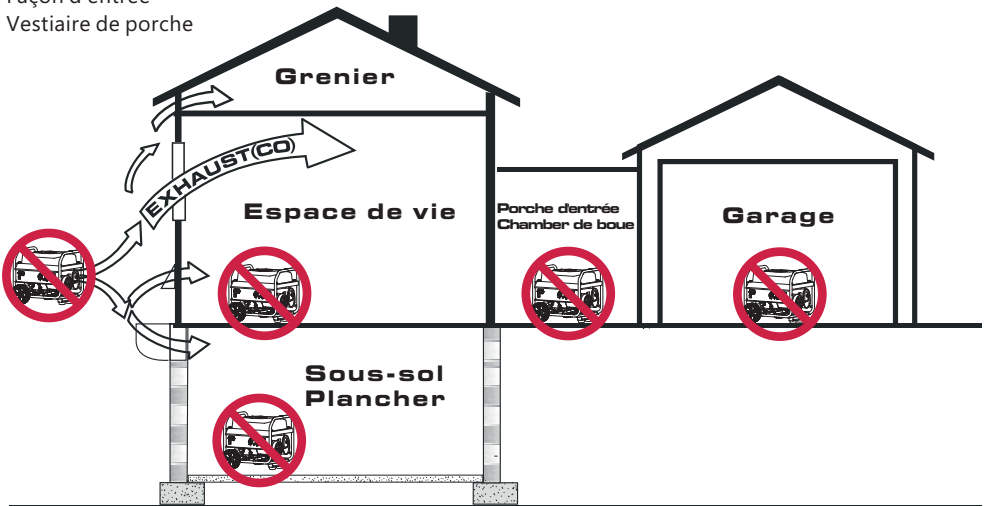
- Juste utilisez à l'extérieur et sous le vent, loin de fenêtres, portes et évents.
- Echappement direct loin des espaces occupés.



USAGE INCORRECT

Ne pas opérez dans aucune location suivante:

- Près de toute porte, fenêtre ou ventilation
- Garage
- Sous-sol vide sanitaire
- Espace
- Surface de vie
- Grenier
- Façon d'entrée
- Vestiaire de porche



⚠ AVERTISSEMENT



Rebond de corde de lanceur (retrait rapide) va tirer votre main et votre bras vers le moteur plus rapide que vous pouvez laisser aller ce qui peut causer des OS cassés, des fractures, des contusions, entorses ou provoquant de graves blessures.

- Lors de démarrer le moteur, tirez lentement sur la corde jusqu'à sentir la résistance, et puis tirez rapidement pour éviter tout recul.
- **Ne jamais** démarrez ou arrêtez le moteur avec les appareils électriques qui sont branchés et allumés.

⚠ AVERTISSEMENT



Le combustible et ses vapeurs sont extrêmement inflammables et explosives qui peuvent causer des brûlures, incendie ou explosion en provoquant la mort ou de graves blessures et / ou des dommages des matériels.

LORS D'AJOUTER OU D'ÉPUISER LE COMBUSTIBLE

- Fermez le moteur de générateur et le laissez refroidir au moins de 2 minutes avant d'enlever le bouchon de combustible. Le desserrez lentement pour soulager la pression sur le réservoir.
- Remplissez ou uissez le combustible de réservoir l'xtieur.
- **Ne pas** remplissez le réservoir trop. Prévoyez des espaces pour l'expansion du combustible.
- Si le combustible déborde, atteignez jusqu'il évopore avant de démarrer le moteur.
- Eloignez l'essence des incelles, es flammes, des veilleuses, de la chaleur et les autres sources d'gnition.
- Vérifiez les conduites de combustible, le réservoir, le bouchon et les raccords de issues ou de fuites. Remplacez s'il est nessaire.
- **Ne pas** allumez la cigarette ou la fumée.

LORS DE DÉMARRER L'ÉQUIPEMENT

- Assurez la bougie d'allumage, silencieux, bouchon de combustible et purificateur d'air sont en place.
- **Ne pas** aissez tourner le moteur avec la bougie enlev.

LORS D'OPÉRER L'ÉQUIPEMENT

- **Ne pas** opérez ce produit à l'intérieur d'un bâtiment, carport, porche, équipement mobile, application marine ou enceinte.
- **Ne pas** basculez le moteur ou l'équipement à l'angle qui causent le débordement du combustible.
- **Ne pas** arréz le moteur en dlant le contre de starter en position 'arrer' .

LORS DE TRANSPORTER, DÉPLACER OU RÉPARER L'ÉQUIPEMENT

- Transportez/dlangez/rarez avec le réservoir de combustible VIDE ou avec le combustible avec a alve ferm.
- **Ne pas** asculez le moteur ou l'uipeement l'ngle qui causent le dordement de combustible.
- Déconnectez le fil de bougie d'llumage.

LORS DE STOCKER LE COMBUSTIBLE OU ÉQUIPEMENT AVEC LE COMBUSTIBLE DANS LE RÉSERVOIR

- Stockez loin des fours, cuisinières, chauffages de l'eau, les sécheuses, ou d'autres appareils qui ont la veilleuse ou l'autre source d'inflammation, parce qu'ils peuvent enflammer les vapeurs de combustible.

⚠ AVERTISSEMENT

- Ce générateur ne répond pas à la régulation de garde côtière américaine 33CFR-183 et ne doit pas être utilisé sur les applications marines.
- **Ne pas** utilisez le générateur de la Garde côtière américaine appropriée et approuvée qui peut entraîner la mort ou des blessures graves et / ou des dommages matériels.

⚠ AVERTISSEMENT



La tension de générateur peut causer un choc électrique ou de brûlure provoquant la mort ou des blessures graves.

- Utilisez l'équipement de transfert approuvé, adapté à l'usage prévu pour prévenir les remontées de produits en isolant le générateur des travailleurs de l'électricité

- Lorsque vous utilisez le générateur pour l'alimentation de secours, notifiez des utilisateurs de compagnie.
- Utilisez un disjoncteur de circuit de terre dans une zone humide ou de haute conduction, comme les terrasses en métal ou de travail de l'acier.
- **NE PAS** touchez les fils nus ou les prises.
- **NE PAS** utilisez le générateur avec des cordons électriques usés, effilochés, nus ou endommagés.
- **NE PAS** opérez le générateur dans la pluie ou le climat humide.
- **NE PAS** manipulez le générateur ou les cordons électriques en restant debout dans l'eau, pieds nus ou les mains ou les pieds mouillés.
- **NE PAS** laissez les personnes non qualifiées ou des enfants opérer le service du générateur.

AVERTISSEMENT



Échappement de chaleur/gaz peut enflammer les combustibles, les structures ou le réservoir de combustible de carbone en causant l'incendie, provoquant la mort ou de graves blessures et/ou dommages des matériels.

Contactez avec la zone du silencieux peut causer des brûlures qui peuvent provoquer de graves blessures.

- **NE PAS** touchez les pièces chaudes et évitez le gaz d'échappement chauds.
- Laissez l'équipement refroidir avant de le toucher.
- Il est une violation Code des ressources publiques de Californie, Section 4442, à utiliser ou opérer le moteur sur le recouvert de forêt, la brosse-couverte, ou de l'herbe couverte au moins que le système d'échappement est équipé d'un pare-étincelles, tels que définis dans la section 4442, en bon état de fonctionnement. D'autres états ou juridictions fédérales peuvent avoir des lois similaires. Contactez le fabricant d'équipement d'origine, le distributeur à obtenir un pare-étincelle d'échappement installé sur ce moteur.
- Les pièces de rechange doivent être les mêmes et être installées dans la même position que les pièces d'origine.

AVERTISSEMENT



Unintentional d'allumage peut causer l'incendie ou un choc électrique entraînant la mort ou des blessures graves.

LORS DE RÉGLER OU RÉPARER VOTRE GÉNÉRATEUR

- Déconnectez le fil de bougie d'allumage de la bougie d'allumage et placez le fil où il ne peut pas contacter avec la bougie d'allumage.

LORS DE TESTER POUR LE MOTEUR D'ALLUMAGE

- Utilisez le testeur de bougie d'allumage approuvé.
- **Ne Pas** vérifiez pour l'étincelle avec la bougie enlevée.

AVERTISSEMENT



Démarrez et lest autres pièces tournantes peuvent empêtrer les mains, les cheveux, les vêtements ou accessoires provoquant de graves blessures.

- **Jamais** opérez le générateur sans bâti ou couvercle protecteur.
- **Ne pas** portez d'amples vêtements, des bijoux ou aucun peut être pris dans le démarreur ou d'autres pièces tournantes.
- Attachez les cheveux longues et enlevez les bijoux.

CAUTION

Les vitesses d'opération excessivement élevées peuvent provoquer des blessures mineures. Les vitesses d'opération excessivement faibles imposent une charge lourde.

- **Ne pas** modifiez les ressorts du régulateur, liaisons ou d'autres parts afin d'augmenter la vitesse de moteur. Le générateur fournit une fréquence correctement nominale et une tension lors d'exécuter à une vitesse régulée.
- **Ne pas** modifiez le générateur dans toute façon.

NOTE:

Dépassez la capacité du générateur en watts/ampérage peut endommager le générateur et/ou des appareils électrique lui à connecter.

- **Ne pas** dépassez la capacité de générateur en watt ou ampérage.
- Démarrez le générateur et laissez le moteur stabiliser avant de connecter les charges électriques.
- Connectez les charges électrique en position FERME, et puis allumez pour l'opération.
- Eteignez les charges électriques et déconnectez du générateur avant d'arrêter le générateur.

REMARQUE:

Un traitement inapproprié de la génératrice pourrait endommager et réduire sa durée de vie.

- Utilisez la génératrice uniquement pour les utilisations prévues.
- Si vous avez des questions sur l'utilisation prévue, demandez votre fournisseur ou contactez le centre de service local.
- N'opérez la génératrice que sur des surfaces planes.
- N'exposez pas la génératrice à une humidité excessive, la poussière, la saleté ou des vapeurs corrosives.
- N'insérez pas d'objets à travers les fentes de refroidissement.
- Si les appareils branchés surchauffent, éteignez-les et déconnectez ces appareils de la génératrice.
- Eteignez la génératrice au cas où:
 - la sortie électrique est perdue.
 - les équipements étincellent, fument ou émettent des flammes.
 - L'unité vibre excessivement.

⚠ AVERTISSEMENT

Utilisations de soutien médical et de vie.

- En cas d'urgence, appelez 911 immédiatement.
- N'utilisez jamais ce produit pour alimenter les équipements de soutien ou d'aide de vie.
- N'utilisez jamais ce produit pour alimenter des dispositifs ou des appareils médicaux.
- Informez votre fournisseur d'électricité immédiatement si vous ou quelqu'un de votre famille dépend de l'équipement électrique pour vivre.
- Informez votre fournisseur électrique immédiatement si la perte de puissance vous cause ou à quelqu'un dans votre famille de connaître une urgence médicale.

Sécurité de Carburant

Essence:

⚠ DANGER

L'ESSENCE ET LES VAPEURS D'ESSENCE SONT EXTREMEMENT INFLAMMABLES ET EXPLOSIFS. L'incendie ou l'explosion peut causer des brûlures graves ou la mort. Le démarrage accidentel peut entraîner l'enchevêtrement, l'amputation traumatique ou la lésation.

- L'essence peut provoquer un incendie ou une explosion en cas d'inflammation.
- L'essence est un carburant liquide, mais ses vapeurs peuvent s'enflammer.

- L'essence est un irritant pour la peau et elle doit être nettoyée immédiatement en cas de déversement sur la peau ou les vêtements.
- L'essence a une odeur particulière, ce qui vous aidera à détecter les fuites potentielles rapidement.
- En tout incendie de l'essence, les flammes ne doivent pas être éteintes à moins que, ce faisant, la vanne d'alimentation de carburant puisse être fermée. C'est parce que, si le feu est éteint mais l'alimentation de carburant n'est pas fermée, il pourrait créer le risque d'explosion.
- L'essence se dilate ou se contracte en suivant des températures ambiantes. Ne remplissez jamais le réservoir d'essence à pleine capacité, car l'essence a besoin d'espace pour se dilater si la température augmente.

Gaz de pétrole liquéfié (GPL / propane):

Ce générateur utilise deux carburants et il est capable de fonctionner à la fois avec l'essence et le gaz de pétrole liquéfié (GPL / propane).

⚠ DANGER

- Le gaz de pétrole liquéfié (GPL) est hautement inflammable et explosif. Un incendie ou une explosion peut causer des brûlures graves ou la mort.
- N'utilisez pas ni stockez les bouteilles de GPL dans un bâtiment, un garage ou un espace clos.
- Ne vérifiez pas les fuites avec une allumette allumée ou une flamme.
- La valve de la bouteille de GPL doit être complètement fermée lorsque la génératrice n'est pas utilisée ou qu'il fonctionne avec de l'essence.
- Si vous sentez du gaz: fermez l'alimentation du gaz. Assurez-vous qu'il n'y a pas de fuite avant d'utiliser la génératrice.

⚠ AVERTISSEMENT

- Les équipements utilisés pour le traitement du GPL doivent être installés et utilisés en stricte conformité avec la norme NFPA 58 (Code du gaz de pétrole liquéfié) et NFPA 54 (gaz de carburant national) et avec tous les autres codes, réglementations et recommandations du fournisseur.
- N'utiliser jamais un réservoir de gaz, un tuyau de connexion du GPL, une bouteille de GPL ou tout autre élément de carburant qui est endommagé ou semble être endommagé.
- La valve de la bouteille de GPL doit être complètement fermée lorsque la génératrice n'est pas utilisée ou qu'il fonctionne avec de l'essence.
- L'assemblage de régulateur / tuyau et la valve de la bouteille doivent être inspectés avant chaque utilisation pour éviter des fuites ou des signes de dommages.

- Si vous sentez du gaz: fermez l'alimentation du gaz. Pulvérisez de la solution d'eau savonneuse pour vérifier l'étanchéité des raccordements avant de tenter d'utiliser la génératrice. Contactez un technicien qualifié pour inspecter et réparer le système de GPL en cas de fuite trouvée avant d'utiliser la génératrice.

⚠ PRÉCAUTION

- Le GPL sous pression est très inflammable et peut provoquer un incendie ou une explosion en cas d'inflammation.
- Le GPL est plus lourd que l'air et peut s'accumuler dans l'espace clos et les lieux bas en cas de fuite.
- LPG a une odeur particulière pour aider à détecter les fuites potentielles.
- Ne laissez pas les enfants manipuler ou jouer avec la bouteille de GPL.
- Dans le cas d'un feu de GPL, les flammes ne doivent pas être éteintes à moins que, ce faisant, la vanne d'alimentation du carburant puisse être fermée. Si le feu est éteint mais l'alimentation du carburant n'est pas fermée, il pourrait causer un risque d'explosion plus grand que le risque d'incendie.
- Gardez tout le temps un extincteur d'incendie près de la génératrice.
- Gardez toujours la bouteille de GPL en position verticale.
- Ne mettez pas la bouteille de GPL à une chaleur excessive.
- Le contact avec du liquide de la bouteille provoquera des brûlures de gel à la peau.
- Une bouteille de GPL non connectée pour l'utilisation ne doit pas être stockée près de la génératrice.
- Lors du transport et de stockage, éteignez le commutateur de la valve de la bouteille et le sélecteur de carburant, et déconnectez la bouteille.

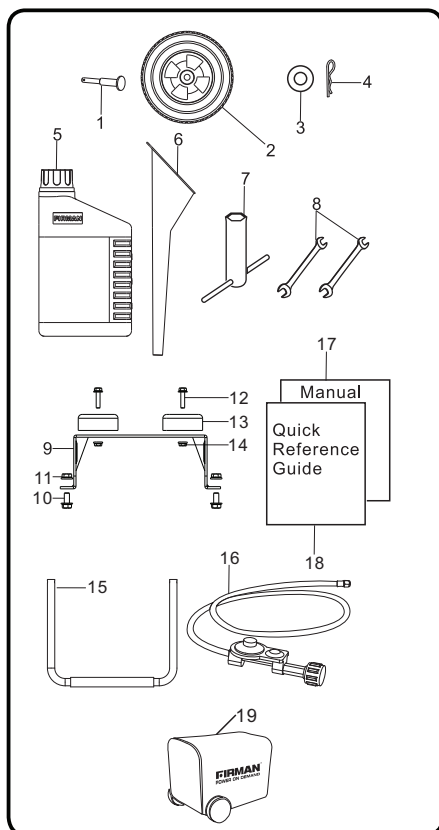
DÉBALLAGE DU GÉNÉRATEUR

- Ouvrez la boîte et enlevez les matériaux d'emballage.
- Enlevez le générateur, boîtes d'accessoires, et de la littérature à partir de carton. Si des éléments sont manquants ou endommagés, contactez notre service de produit au 1-844-347-6261.

Parts Inclus

Vos navires de générateur à gaz avec les parts suivants:

1. Goupille De Pont	2
2. Roué De 10.0"	2
3. Rondelle Plate	2
4. Goupille Fendue	2
5. Huile De Moteur (bouteille)	1
6. Entonnoir D'huile	1
7. Clé Pour Bougie D'allumage	1
8. Clé À Ouverture Double (10mm & 12mm)	2
9. Jambe De Support Avec Des Supports De Vibration	1
10. Boulon De Bride (M8x16 Pour Les Jambes De Supports)	2
11. Écrou De Bride De Blocage (M8)	4
12. Boulon De Bride M6x25	2
13. Support En Caoutchouc	2
14. Écrou De Bride De Blocage (M6)	4
15. Poignée	1
16. Tuyau De Gpl Avec Régulateur, 5 Pieds (1.5 M)	1
17. Manuel	1
18. Guide De Référence Rapide	1
19. Couverture	1



ASSEMBLEZ

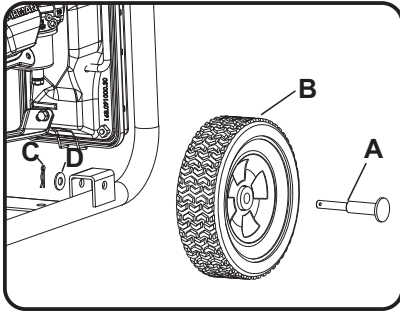
Le générateur exige un certain usage. Si le problème se pose lors de l'assemblage du générateur, appelez 1-844-347-6261.

Installez Le Kit De Roue



CAUTION

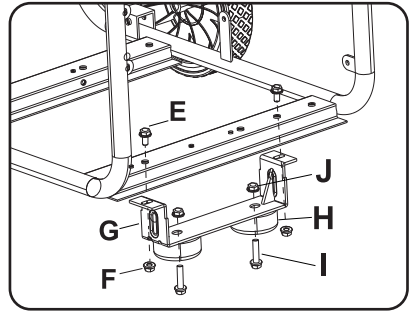
Le kit de roue n'est pas conçu pour l'utilisation sur la route.



1. Avant d'ajouter des roues, inclinez le générateur sur son côté.
2. Faites glisser l'axe de l'essieu **A** dans la roue **B**.
3. Faites glisser l'axe de l'essieu **A** à travers le point de montage sur le cadre et la rondelle **D**.
4. Fixez l'axe de la roue et l'axe avec la goupille **C**.
5. Répétez les étapes 2-4 pour fixer une autre roue.

Installez Le Support Du Pied

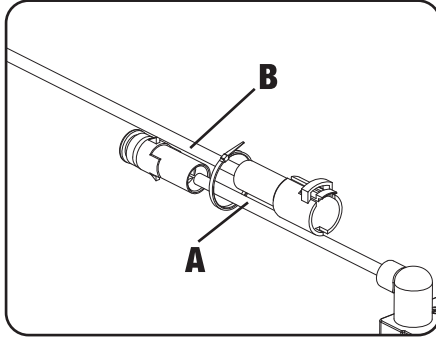
1. Fixer le support en caoutchouc (**H**) à la jambe de support (**G**) avec le boulon à bride (**I**) (M6X25) et l'écrou à bride (**J**) (M6).
2. Fixez le pied de support **G** au cadre du générateur avec des boulons **E** (M8x16) et de la bride contre-écrous **F** (M8).
3. Inclinez légèrement le générateur de manière à ce qu'il repose sur les roues et la jambe d'appui.
4. Serrez la vis et l'écrou **E** et **F** avec le fournissement des serre-écrous.



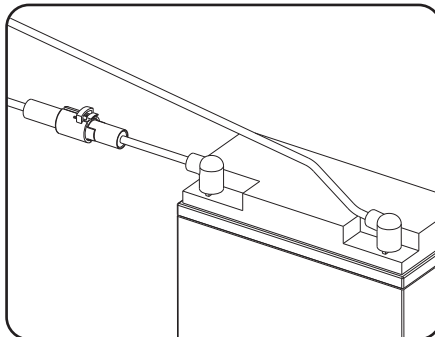
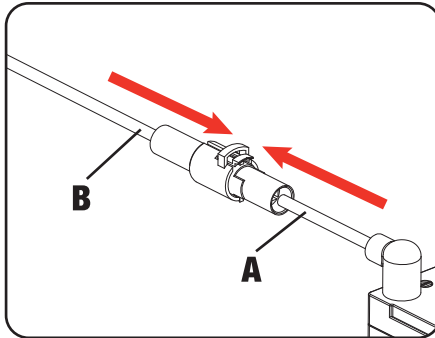
REMARQUE:

Le générateur est équipé des câbles positif (rouge) et négatif (noir) déjà connectés aux bornes de la batterie.

1. Coupez l'attache qui lie les câbles noirs de la batterie A et B.

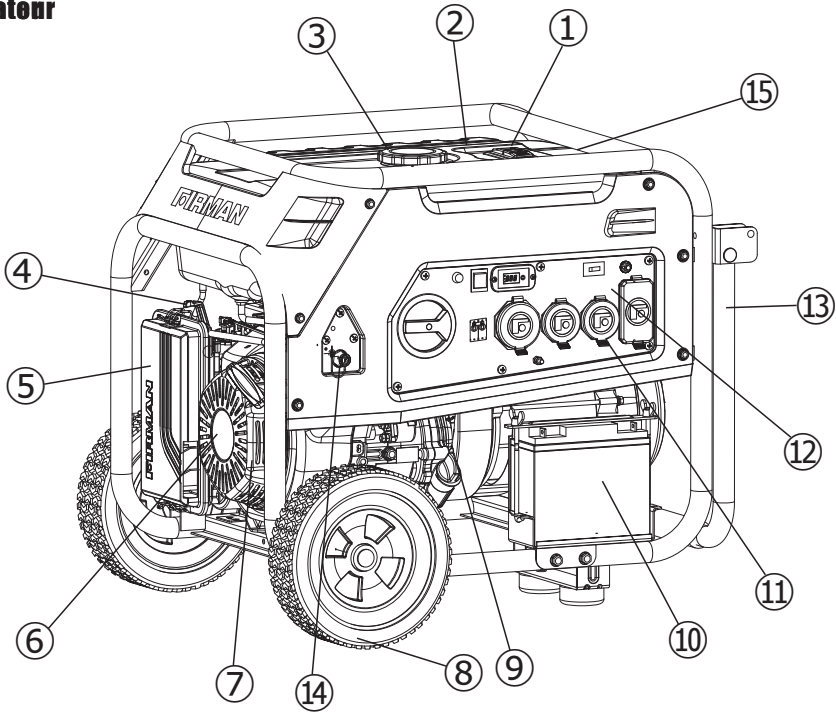


2. Insérez le connecteur mâle du câble A dans le connecteur femelle du câble B.



CONTRÔLES ET CARACTÉRISTIQUES

Générateur

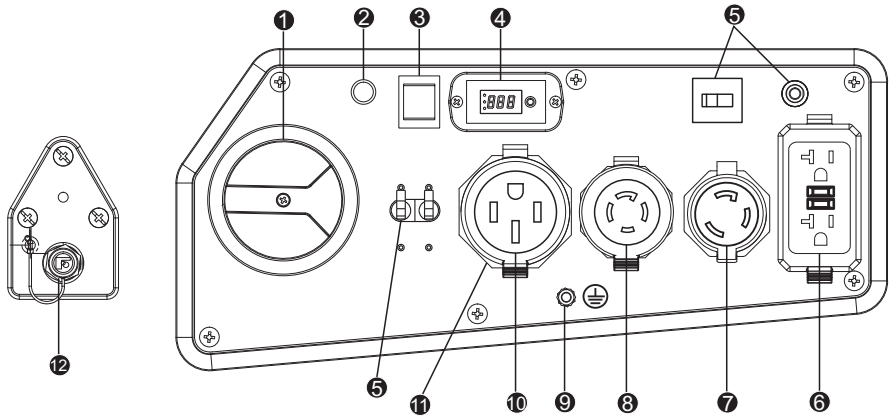


- 1- Jauge De Combustible
- 2- Réservoir De Combustible De Capacité 8 Gallon
- 3- Bouchon De Combustible
- 4- Levier D'étranglement
- 5- Valve De Combustible
- 6- Filtre À Air
- 7- Moteur 439cc Firman OHV
- 8- Démarrage De Recul

- 9- 10.0"à plate roue libre
- 10- Bouchon de filtre d'huile
- 11- Couverture de sortie
- 12- Panneau de contrôle
- 13- Manipulez
- 14- Raccord de tuyau GPL (entrée)
- 15- Étiquette signalétique/ Numéro de série

*Nous travaillons toujours à améliorer nos produits. Par conséquent, le produit ci-joint peut différer légèrement de l'image sur cette page.

Panneau de Contrôle



NOTE: Puissance totale tirée de tous les réceptacles ne doit pas dépasser la valeur nominale de la plaque signalétique.

- 1 Sélecteur de carburant** - Permet de sélectionner et de Sur l'essence ou la source de carburant LPG. Carburant (essence) la vanne est fermée lorsque le commutateur est sur "OFF" ou positions "GPL". L'interrupteur du moteur est Le commutateur se trouve sur les positions "GAZ" ou "GPL".
- 2 Voyant Lumineux**
Lorsque le sélecteur de carburant est tourné vers la position «GAZ» ou « GPL », le voyant deviendra ROUGE jusqu'à 4 minutes (avant de s'éteindre). Le démarrage du moteur avec succès durant ces **4 minutes** tournera la lumière du voyant en VERT. DOIRE AVOIR LE VOYANT ROUGE SOLIDE POUR POUVOIR DEMARRER LA GENERATRICE. LA GENERATRICE NE PEUT PAS ETRE DEMARREE EN MODE D'ECONOMIE D'ENERGIE DE LA BATTERIE, SAUF SI LE SELECTEUR DE CARBURANT EST TOURNE VERS LA POSITION "OFF", PUIS SE RETOURNA VERS LA POSITION "GAZ" OU "LPG".
Voir la partie mode d'économie d'énergie de la batterie pour plus d'informations.
- 3 Interrupteur de démarrage du moteur** - Utilisé pour démarrer le moteur à partir du starter (uniquement pour les modèles de démarrage électrique) . Pour démarrer le moteur, appuyez et maintenez l'interrupteur dans la position "START" , le moteur essaye de se démarrer. Lorsque le moteur est démarré, relâchez l'interrupteur vers la position "RUN" (I)
- 4 3-1 Data-Minder (multimètre)** - Appuyez sur le bouton SELECT pour afficher le voltage, hertz et la durée de fonctionnement.
- 5 Disjoncteurs** - Les prises sont protégées par un protecteur de circuit du courant alternatif. Si le générateur est surchargé ou un court-circuit externe se produit, le protecteur de circuit se déclenche. Si ceci a lieu, débranchez toutes les charges électriques et essayez de déterminer la cause du problème avant d'essayer de le réutiliser. Si la surcharge cause le protecteur de circuit de déclenchement, réduisez la charge.
Note: Déclenchement continu du protecteur de circuit peut causer des dommages au générateur ou à l'équipement. Le protecteur de circuit peut être remis à zéro en appuyant sur le bouton du protecteur.
- 6 120V, 20A Duplex GFCI (disjoncteur de fuite à la terre)** - (NEMA 5-20R)
Ce réceptacle est évalué de sorte qu'un total de 20 ampères peut être établi indépendamment du fait que les deux moitiés ou un seul réceptacle est utilisé.
Les Interrupteurs de circuit de pannes mis à la terre sont conformes à la norme UL 943 et aux exigences NEC. Cet appareil vous protège contre les chocs électriques dangereux qui peuvent être causés si votre corps devient une voie à travers laquelle l'électricité se transporte pour atteindre la terre. Cela peut se produire lorsque vous touchez un appareil ou cordon est «branché» à travers le mécanisme défectueux, l'isolation humide ou usée, etc.

7 **120V, 30A Twist-Lock** - (NEMA L5-30R) Une charge pleine maximum de 30 ampères peut être tirée de ce réceptacle de 120 Volts.

8 **120 / 240V, 30A Twist-Lock** - (NEMA L14-30R) Une charge pleine maximum de 30 ampères peut être tirée de ce réceptacle de 120/240 Volts.

9 **Terminal de Terre** - Consultez un électricien pour la régulation de terre locale.

10 **120 / 240V, 50A - (NEMA 14-50R)**

Offrez l'alimentation électrique pour le fonctionnement de 120/240 volts CA, 50Amp, monophasé. La charge pleine maximum peut être tirée de cette prise. Si d'autres réceptacles sont utilisés en même temps, la puissance totale utilisée doit être maintenue dans le domaine de la plaque signalétique.

11 **Couverture de Sortie** - Protégez les récipients de poussière et de débris.

12 **Raccord de tuyau GPL (entrée)** - Utilisé pour connecter les tuyaux de GPL à la génératrice.

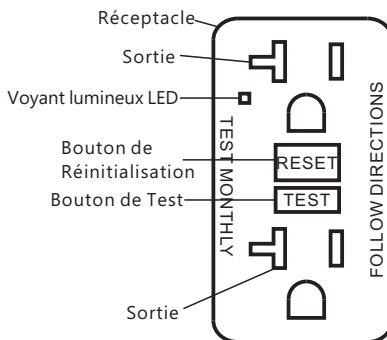
120VAC, 20AMP RÉCEPTACLE GFCI

Cette unité est équipée d'un disjoncteur de fuite à la terre (GFCI). Cet appareil est conforme aux codes fédéraux, provinciaux et locaux en vigueur.

Un réceptacle de GFCI est différent d'un réceptacle classiques. Dans le cas d'un défaut à la terre, un GFCI se déclenchera et arrêtera rapidement le courant d'électricité pour éviter des blessures graves.

Définition: Au lieu de suivre sa trajectoire normale et sécuritaire, l'électricité passe à travers un corps d'une personne pour atteindre la terre. Par exemple, un appareil défectueux peut provoquer un défaut à la terre.

Un réceptacle de GFCI ne protège pas contre les surcharges de circuit, les courts-circuits ni des chocs. Par exemple, un choc électrique peut encore se produire si une personne touche des câbles électriques branchés tout en se tenant sur une surface non conductrice, comme sur un plancher de bois.



Test du GFCI: Testez la sortie du GFCI chaque mois comme suit:

1. Branchez une lampe de test dans le réceptacle.
2. Démarrez la génératrice, la lampe d'essai doit être allumée.
3. Appuyez sur le bouton "Test" situé à l'avant du réceptacle pour déclencher le dispositif.
4. Cela devrait arrêter le courant d'électricité par éteindre la lampe. Le témoin lumineux du GFCI se débranche.
5. Pour rétablir le courant d'électricité, appuyez sur le bouton "RESET" à l'avant du réceptacle. Si le GFCI ne fonctionne pas de cette manière, n'utilisez pas ce réceptacle. Contactez un fournisseur de service ou le service de clients local.
6. Cette sortie est protégée contre les surcharges par un disjoncteur de 20A « appuyer pour réinitialiser ». Utilisez la sortie pour alimenter 120V AC, monophasé, 60 Hz, les charges électriques nécessitant jusqu'à une puissance combinée de 2400 watts (2,4 kW) ou d'un courant de 20 ampères.

OPERATIONS D'AUTO-TEST

Un réceptacle GFCI d'autotest a toutes les caractéristiques d'un réceptacle GFCI classique. En outre, ce réceptacle se teste périodiquement pour assurer que les électroniques GFCI sont fonctionnelles. Le voyant lumineux sera vert lorsque le GFCI est alimenté par le côté de la ligne et qu'il fonctionne correctement.

Indications d'autotest: Si le voyant lumineux est rouge-orange fiable ou qu'il clignote en rouge, il pourrait exister un problème.

Appuyez sur le bouton TEST pour déclencher le GFCI. En cas d'impossibilité pour réinitialiser, remplacez le GFCI.

SPÉCIFICATIONS

Modèle	H07552
Watts de démarrage	9400(GASOLINE)/8450(LPG)
Watts courir	7500(GASOLINE)/6750(LPG)
Tension CA Norminale	120/240V
Fréquence Norminale	60Hz
Phase	Phase Monoposé
Régulateur de Tension	AVR
Distorsion Harmonique Totale(THD)	La Norme
Facteur de Puissance	1
Type D'alternateur	Brossé
Moteur	FIRMAN
Type du Moteur	Cylindre Simple, 4 OHV Refroidi Par Air
Déplacement	439cc
Arrêt de L'huile Basse	Yes
Système D'allumage de Feu	Type D'allumage De Feu Statique, Volant Magnétique
Système de Démarrage	Recul/Démarréur électrique
Combustible	L'essence Sans Plomb D'automobile/LPG
Capacité De Réservoir Du Combustible	8 Gallon
Capacité De L'huile De Lubrication	37.2 oz(1.1L)
Type de carburateur	Flotteur
Purificateur d'air	Type de Polyuréthane
Rotation d'arbre	Antihoraire (de P.T.O. Face)
Type de l'huile	Voyez La Section 'ajoutez L'huile De Moteur'
Système de mise à la terre	Neutre Mis à La Masse à La carcasse du moteur
Poids Brut / Net	227 lb.(103kg)/210 lb.(95,2kg)
Hauteur × Largeur × Longueur	26,2×27,5×30,1(in.)/66,8×69,9×76,6(cm)

UN MESSAGE IMPORTANT SUR LA TEMPÉRATURE

Votre produit Firman Power Equipment est dessiné et évalué pour une opération continue aux températures ambiantes jusqu'à 40 ° C (104 ° F). Lorsque votre produit a besoin, votre produit peut être opéré aux températures allant de -15 ° C (5 ° F) à 50 ° C (122 ° F) pendant de courtes périodes. Si le produit est exposé aux températures en dehors de cette plage pendant le stockage, il devrait être ramené dans cette plage avant de l'opération. Dans tous les cas, le produit doit toujours être opéré à l'extérieur, dans un endroit bien ventilé et loin des portes, fenêtres et les autres ventilations.

- Lors de oper au dessus e 77 F (25 C) il peut y avoir ue diminution ans lapuissance.
- Puissance maxmale et le courant sont soumis et limitpar des facteurs ommle cmbustibleBtu ontient la temperature ambiante de la condition d'ltitude du moteur etc.uissance maximale diminue d'environ 3,5% pour chaque 1000 pieds au-dessus u niveau de la meret alement diminue d'environ 1% pour chaque 10 F (6 C) au-dessus de 60 F (16 C) tempature ambiante.

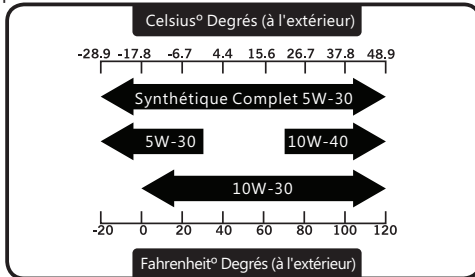
AJOUTEZ L'HUILE DE MOTEUR

⚠ CAUTION

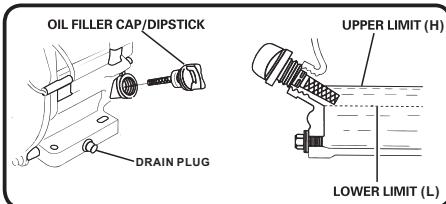
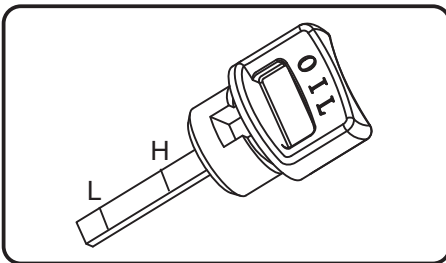
NE PAS tentez de démarrer le moteur avant qu'il ait été rempli proprement avec le type et la quantité d'huile recommandés. Les dommages au générateur comme le résultat d'échec à suivre ces instructions qui peuvent annuler votre garantie.

NOTE:

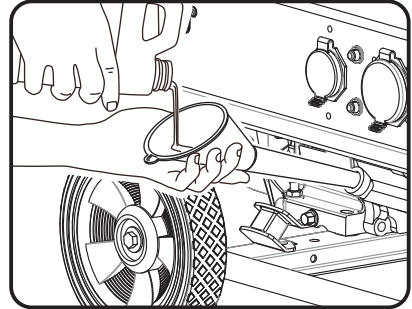
Le type d'huile recommandée est de 10W-30 huile d'automobile. Cependant les températures extérieures déterminent l'espace de viscosité de l'huile propre pour le moteur. Utilisez le tableau pour sélectionner le meilleur pour la plage de température extérieure prévue.



1. Placez le générateur sur une surface de niveau plat.
2. Nettoyez la zone autour de remplissage d'huile et enlevez le bouchon de remplissage jaune / jauge.
3. Essuyez la jauge propre.



4. Utilisez l'entonnoir d'huile, versez lentement le contenu de la bouteille d'huile fournie en remplissage d'huile ouverture à la marque " H1 " sur la jauge. Soyez prudent de ne pas trop remplir. Un remplissage excessif d'huile peut causer le moteur à ne démarrer pas ou le démarrer difficilement.



5. Remplacez le bouchon de remplissage d'huile / jauge et serrez de fond.
6. Le niveau d'huile doit être vérifié antérieur à chaque utilisation ou au moins toutes les 8 heures d'opération. Maintenez le niveau d'huile.

⚠ CAUTION

Le moteur est équipé avec une huile à faible arrêt et il va arrêter quand le niveau d'huile dans le moteur tombe en dessous du niveau de seuil.

NOTE:

Nous considérons les 5 premières heures du temps d'exécution à être la période de rodage pour l'unité. Pendant la période de rodage du séjour est égale ou inférieure à 50% de la puissance en watts d'exécution et varie la charge de temps en temps pour permettre les enroulements du stator afin de chauffer et refroidir. Réglez la charge qui peut provoquer également la vitesse du moteur à varier et aider de segments de piston de siège.

Arrêt de l'huile basse

L'unité est équipée de fermée d'une huile faible. Si le niveau d'huile devient inférieure à l'exigence, le capteur va activer un dispositif d'avertissement ou arrêter le moteur.

Si le générateur est coupé et le niveau d'huile est conforme aux spécifications, vérifiez à voir si le générateur est assis à un angle qui force l'huile à déplacer. Placez sur une surface plane pour le corriger. Si le moteur ne démarre pas, le niveau d'huile ne peut pas être suffisant pour désactiver le commutateur de niveau d'huile basse. Assurez-vous que le carter est complètement rempli d'huile.

Ajoutez le Combustible

1. Essence

Le combustible doit répondre aux exigences:

- Propre, frais, l'essence sans plomb.
- Utilisez l'essence sans plomb ruliavec le moteur du gateur du minimum 87 octane 87 AKI (91 RON) Pour utiliser l'altitude haute, voyez 'opération sur l'altitude haute'.
- Ne pas utilisez l'essence avec plus de 10% d'alcool comme E85 ou éthanol.

NOTE: Évitez le dommage de générateur.

L'éché à suivre le manuel de l'opérateur pour les recommandations du combustible de garantie vide.

- NE PAS utilisez d'essence non approuv comme E85.
- NE PAS mangez l'huile dans l'essence.
- NE PAS modifiele moteur exuteravec des ombustibles.

AVERTISSEMENT



Le combustible et ses vapeurs sont extrêmement inflammables et explosives qui peuvent causer des brûlures, incendie ou explosion en provoquant la mort, des blessures graves et / ou des dommages des matériels

LORS D'AJOUT DE COMBUSTIBLE

- Remplissez le réservoir de combustible à l'extérieur.

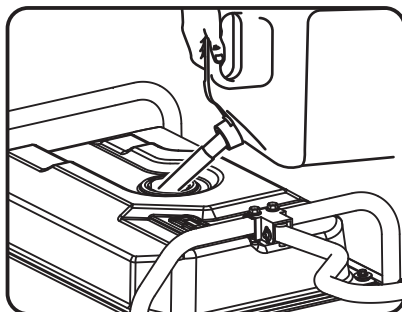


NE PAS trop remplissez le réservoir. Prévoyez un espace pour l'expansion du combustible.

- Si le réservoir est trop rempli, le combustible peut déborder sur un moteur chaud et provoquer l'incendie ou l'explosion. Essayez immédiatement tout combustible renversé.
- Si les dersements de carburant, attendre son aporation comple avant de darrer le moteur.
- Éloignez l'essence des incelles, des flammes, des veilleses, de la chaleur et d'autres sources d'ignition.
- Vérifiez les conduites de combustible, le réservoir, le bouchon et les raccords de fissures ou des fuites. Remplacez si nécessaire.

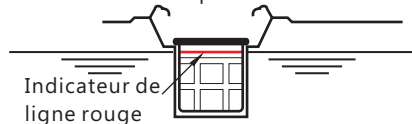


1. Nettoyez la zone autour du bouchon de remplissage, enlevez le bouchon.
2. Ajoutez lentement du combustible sans plomb dans le réservoir de combustible. Veillez à ne pas remplir au-dessus de l'indicateur au niveau de combustible rouge. Cela permet d'espace suffisant pour l'expansion du combustible.
3. Installez le bouchon de combustible et laissez tout combustible du débordement évaporer avant de commencer le moteur ou essuyer toute essence renversée.



CAUTION

- Ajoutez l'essence sans plomb lentement au reservoir de combustible.
- Ne pas trop remplissez le réservoir.
- Ne pas remplissez au dessus de l'écran de combustible. Ceci va toute expansion dans le climat chaud et prévenir le débordement.



IMPORTANT: Il est important de prévenir la formation de dépôts de gomme dans les pièces du système d'alimentation comme le carburateur, le tuyau de carburant ou le réservoir pendant le stockage. Les combustibles mélangés à l'alcool (appelés gasohol, éthanol ou méthanol) peuvent attirer l'humidité, ce qui entraîne la séparation et la formation d'acides pendant le stockage. Le gaz acide peut endommager le système d'alimentation d'un moteur pendant son stockage. Pour éviter les problèmes de moteur, le système d'alimentation doit être vidé avant stockage de 30 jours ou plus. Voir la section «Stockage à long terme». Ne jamais utiliser de produits de nettoyage du moteur ou du carburateur dans le réservoir de carburant car des dommages permanents peuvent se produire.

2-Connexion des bouteilles de gaz de pétrole liquéfié (GPL / propane)

DANGER

- Le gaz de pétrole liquéfié (GPL) est hautement inflammable et explosif. Un incendie ou une explosion peut causer des brûlures graves ou la mort.
- Ne placez pas la bouteille de GPL dans la voie de la sortie du silencieux.

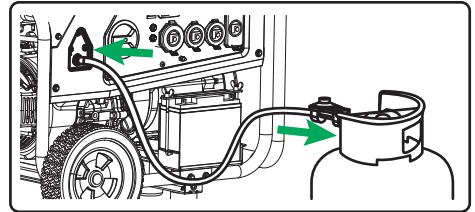
- N'utilisez pas ni stockez la bouteille de GPL dans un bâtiment, un garage ou un espace clos. N'utilisez pas ni stockez la bouteille de GPL dans un bâtiment, un garage ou un espace clos.
- Ne vérifiez pas les fuites avec une allumette allumée ou d'une flamme.
- La valve de la bouteille de GPL doit être complètement fermée lorsque la génératrice n'est pas utilisée ou qu'elle fonctionne à l'essence.
- Si vous sentez le gaz: fermez l'alimentation de gaz. Assurez-vous qu'il n'y a pas de fuite avant d'utiliser la génératrice.



AVERTISSEMENT

- Les équipements utilisés pour le traitement du GPL doivent être installés et utilisés en stricte conformité avec la norme NFPA 58 (Code du gaz de pétrole liquéfié) et NFPA 54 (gaz de carburant national) et avec tous les autres codes, réglementations et recommandations du fournisseur.
- N'utilisez jamais un réservoir de gaz, un tuyau de connexion du GPL, une bouteille du GPL ou tout autre élément de carburant qui est endommagé ou semble être endommagé.
- La valve de la bouteille de GPL doit être complètement fermée lorsque la génératrice n'est pas utilisée ou qu'il fonctionne avec de l'essence.
- L'assemblage de régulateur / tuyau et la valve de la bouteille doivent être inspectés avant chaque utilisation pour éviter des fuites ou des signes de dommages.
- Si vous sentez du gaz: fermez l'alimentation du gaz. Pulvérisez de la solution d'eau savonneuse pour vérifier l'étanchéité des raccordements avant de tenter d'utiliser la génératrice. Contactez un technicien qualifié pour inspecter et réparer le système de GPL en cas de fuite trouvée avant d'utiliser la génératrice.
- Utilisez seulement les bouteilles de capacité de 20 ou 30 livres avec type 1, la main droite et le filet trapézoïdal pour cette génératrice. Vérifiez que la date de requalification sur le réservoir n'a pas expiré. N'utilisez pas de bouteilles rouillées ou endommagées.
- Tous les nouvelles bouteilles doivent être purgées de l'air et de l'humidité avant le remplissage. Les bouteilles d'occasion qui ne sont pas branchés ou fermées doivent également être purgées. Le processus de purge doit être effectué par votre fournisseur de gaz de propane.
- Ne branchez ou débranchez pas la bouteille de GPL dans les zones closes.

- N'installez ou remplacez pas la bouteille de GPL près des flammes, des veilleuses, ou des équipements électriques s'étincellent tels que les outils électriques, les soudeurs et les broyeurs.



- Fixez l'assemblage régulateur de GPL / tuyau (inclus) au connecteur de tuyau de GPL (entrée) sur le panneau de contrôle de la génératrice. Enserrez l'écrou avec une clé 19 mm ou à molette.
- Retirez le bouchon de sécurité ou le bouchon de la valve de la bouteille.
- Fixez l'autre extrémité de l'assemblage régulateur de GPL / tuyau à la valve de la bouteille. Enserrez l'écrou à la main dans le sens horaire jusqu'à l'arrêt positif. N'utilisez pas une clé pour serrer. L'utilisation de la clé peut endommager rapidement l'écrou de fermeture et entraîner une situation dangereuse.
- N'utilisez pas de ruban adhésif ou aucun type de mastic pour sceller les connexions de tuyau de GPL.
- Vous devez utiliser l'assemblage régulateur de GPL / tuyau fourni pour les opérations en sécurité.
- Positionnez toujours la bouteille de sorte que la connexion entre la vanne et le régulateur ne causera pas de coudes ou nœuds dans les tuyaux.
- Vaporisez une solution d'eau savonneuse (une partie de détergent liquide et une partie d'eau) pour vérifier toutes les connexions pour les fuites avant de tenter d'utiliser la génératrice. Ouvrez lentement la vanne de la bouteille. Il existe une fuite si des bulles apparaissent ou deviennent plus grandes ou plus nombreuses. Cela doit être corrigé avant d'utiliser la génératrice. Contactez votre service d'installation local pour l'aide. N'essayez pas de faire des réparations par vous-même.
- Ne vérifiez pas les fuites avec une allumette allumée ou une flamme.
- N'allumez pas ni fumez de cigarettes.
- Vérifiez le système de carburant pour déceler des fuites ou les signes de dommages.

⚠ PRÉCAUTION

- Le GPL sous pression est très inflammable et peut provoquer un incendie ou une explosion en cas d'inflammation.
- Le GPL est plus lourd que l'air et peut s'accumuler dans l'espace clos et les lieux bas en cas de fuite.
- LPG a une odeur particulière pour aider à détecter les fuites potentielles.
- Ne laissez pas les enfants manipuler ou jouer avec la bouteille de GPL.
- Dans le cas d'un feu de GPL, les flammes ne doivent pas être éteintes à moins que, ce faisant, la vanne d'alimentation du carburant puisse être fermée. Si le feu est éteint mais l'alimentation du carburant n'est pas fermée, il pourrait causer un risque d'explosion plus grand que le risque d'incendie.
- Gardez tout le temps un extincteur d'incendie près de la génératrice.
- Gardez toujours la bouteille de GPL en position verticale.
- Ne mettez pas la bouteille de GPL à une chaleur excessive.
- Le contact avec du liquide de la bouteille provoquera des brûlures de gel à la peau.
- Une bouteille de GPL non connectée pour l'utilisation ne doit pas être stockée près de la génératrice.
- Lors du transport et de stockage, éteignez le commutateur de la valve de la bouteille et le sélecteur de carburant, et déconnectez la bouteille.

3-Connexion permanente à un grand réservoir d'alimentation de propane:

Dans le cas où vous auriez besoin de connecter votre génératrice à un grand réservoir d'alimentation de propane, supérieure à la bouteille de 20 ou 30 livres DOT, il est recommandé de contacter votre société d'équipement de gaz. De divers équipements pour l'utilisation du GPL sont nécessaires pour la conformité appropriée à tous les règlements de la NFPA. Votre société d'équipement de gaz peut vous aider à choisir et installer les régulateurs appropriés, des raccords et des connexions pour répondre à tous les codes et règlements du fabricant. Chaque installation peut être différente et demander des équipements appropriés. Contactez société d'équipement de gaz pour assurer que vous conformer à tous les codes de NFPA 58 (Code de gaz de pétrole liquéfié) et NFPA 54 (Gaz de carburant national).

Opération À La Haute Altitude

Aux altitudes en plus de 5000 pieds (1524 mètres), un indice d'octane au minimum 85/85 AKI (89 RON) l'essence est acceptable.

La densité de l'air à l'altitude haute est inférieure au niveau de la mer. La puissance du moteur est réduite car la masse d'air et de rapport air-combustible diminuent.

La sortie de la puissance du moteur et du générateur seront réduite d'environ 3,5% pour chaque tranche de 1000 pieds d'altitude au dessus du niveau de la mer. Ceci est une tendance naturelle et ne peut pas être modifié en ajustant le moteur. A l'altitude haute, l'augmentation des émissions d'échappement de gaz peut également résulter à cause de l'enrichissement accru du rapport air-combustible.

Les autres questions à l'altitude haute peuvent inclure un démarrage difficile, l'augmentation de la consommation de combustible et l'encrassement des bougies. Pour atténuer les problèmes de haute altitude autres que la perte de puissance naturelle, FIRMAN peut fournir une haute altitude carburateur de gicleur principal. Le jet d'alternatif principal et les instructions d'installation peuvent être obtenus en contactant le support du client. Les instructions d'installation sont également disponibles dans la zone Bulletin technique sur le site internet FIRMAN. Le numéro du part et l'altitude minimale recommandée pour l'application de la haute altitude carburateur gicleur principal est répertorié dans le tableau ci-dessous.

	439cc	Altitude
Le jet principal d'altitude 1	380717004	3000-6000Feet
Le jet principal d'altitude 2	380717005	6000-8000Feet

⚠ AVERTISSEMENT

L'opération à l'aide du jet d'alternatif principal aux altitudes inférieures à l'altitude minimale recommandée qui peut endommager le moteur. Pour une opération aux élévations plus basses, le jet du standard principal doit être utilisé. L'opération du moteur avec la configuration du moteur erroné à une altitude donnée qui peut augmenter ses émissions et diminuer l'efficacité et la performance du combustible.

Mise À La Terre

Le Code d'électricité National exige votre générateur qui doit être correctement relié à la terre approprié pour éviter les chocs électriques.

AVERTISSEMENT



Echec à mettre à la terre le générateur proprement peut entraîner un choc électrique.

Un terminal de terre reliée au cadre du générateur a été prévu sur le panneau de contrôle. Pour la terre distante, branchez une longueur de gros calibre (12 AWG minimum) de cuivre entre le terminal de terre du générateur et le piquet en cuivre enfoncé dans le sol. Nous vous recommandons fortement de consulter un électricien qualifié pour assurer la conformité aux codes électriques locaux.

IL Y A UN CONDUCTEUR PERMANENT ENTRE LE GÉNÉRATEUR(ENROULEMENT DE STATOR) ET LE CADRE.

Connectez Au Système Électrique D'un Bâtiment

Connexions pour alimentation de secours au système électrique d'un bâtiment doivent être effectuées par un électricien qualifié. La connexion doit isoler la puissance du générateur de secteur d'alimentation ou d'autres sources d'énergie alternative et doit se conformer à toutes les lois et codes électriques.

AVERTISSEMENT



La tension du générateur peut provoquer un choc électrique ou une brûlure en entraînant la mort ou des blessures graves.

- Utilisez l'équipement de transfert pour vous protéger des retours de produits isolants et des travailleurs électriques.
- Lorsque vous utilisez le générateur pour l'alimentation de secours, avisez les utilisateurs de compagnie.
- Utilisez un joncteur de fuite de terre dans une zone humide ou un conducteur haut comme les terrasses en métal de travail en acier.
- NE PAS touchez les fils nus ou les prises.
- NE PAS utiliser le générateur avec des cordons électriques usés, effilochés, nus ou endommagés.
- NE PAS opérer le générateur dans la pluie ou le climat humide.
- Ne pas manipuler le générateur ou les cordons électriques en se tenant debout dans l'eau, pieds nus ou avec les mains ou les pieds mouillés.
- NE PAS laissez les personnes non qualifiées ou des enfants opérer le service du générateur.

OPÉRATION

Location de Générateur

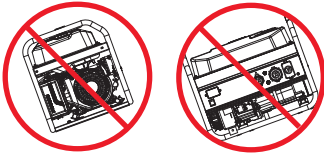
⚠ AVERTISSEMENT

Assurez-vous vérifier chaque avertissement afin de provenir le danger d'incendie.

- Gardez l'endroit libre de produits inflammables ou autres matières dangereuses.
- Sélectionnez un site sec, bien ventilé et protégé du climat.
- Gardez la pipe d'échappement claire d'objets étrangers.
- Gardez le générateur loin de feu nu.
- Gardez le générateur sur une surface stable et du niveau.

⚠ CAUTION

Inclinaison peut provoquer des fuites de combustible.



- Ne pas bloquez les événements d'air du générateur avec le papier ou l'autre matériel.

⚠ DANGER	
Generator exhaust contains carbon monoxide. This is a poison you cannot see or smell. Échappement du générateur contient le monoxyde de carbone. C'est un poison que vous ne pouvez pas voir ou sentir.	
 NE JAMAIS utilisez dans une maison ou garage. MEME SI les portes et les fenêtres sont ouvertes.	 JUSTE utilisez EN DEHORS et loin de fenêtres, portes et événements.
Évitez les autres dangers du générateur. Lisez le manuel avant d'utiliser.	

⚠ AVERTISSEMENT

Risque de gaz toxique.



L'échappement du moteur contient du monoxyde de carbone, un gaz toxique qui peut vous tuer dans quelques minutes. Vous ne pouvez pas le sentir, le voir, ni le goûter. Même si vous ne sentez pas de gaz d'échappement, vous pourriez encore être exposé aux gaz de monoxyde de carbone.

- Opérez cet appareil uniquement à l'extérieur loin des fenêtres, portes et ventilations à réduire le risque de monoxyde de carbone en provenant de l'accumulation et potentiellement d'être attiré vers les espaces occupés.
- Installez des alarmes de monoxyde de carbone à piles ou des alarmes de brancher l'alimentation du monoxyde de carbone avec batterie de secours selon les instructions du fabricant. Les alarmes de fumée ne peuvent pas détecter carbone le monoxyde de gaz.
- NE PAS exécutez ce produit à l'intérieur des maisons, garages, sous-sols, les vides sanitaires, abris, ou autres espaces partiellement clos, même si l'utilisation des ventilateurs ou des portes ouvertes et fenêtres pour la ventilation. Le monoxyde de carbone peut rapidement mettre en place dans ces espaces et peut persister pendant des heures, même après que ce produit est éteint.
- TOUJOURS placez ce produit sous le vent et pointez l'échappement du moteur loin des espaces occupés. Si vous commencez à vous sentir malade, étourdi, ou faible en utilisant ce produit, l'éteignez et prenez à l'air frais immédiatement. Voyez un docteur. Vous pouvez rencontrer le monoxyde de carbone toxique.

Protection contre la surtension

⚠ CAUTION

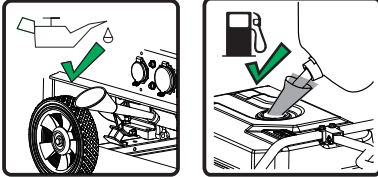
Les fluctuations de tension peuvent entraver le propre fonctionnement du sensible matériel électronique.

Les appareils électroniques, y compris les ordinateurs et de nombreux dispositifs programmables, utilisent des composants conçus pour opérer dans une plage de tension étroite et peuvent être affectés par les fluctuations momentanées de tension. Bien qu'il n'y ait aucun moyen d'empêcher les fluctuations de tension, vous pouvez prendre des mesures pour protéger les sensibles équipements électroniques.

Installez UL1449, CSA-énuméré, parasurtenseurs de brancher l'alimentation sur les prises en alimentant l'équipement sensible. Les parasurtenseurs sont dans des styles simple ou multi-sortie. Ils sont conçus pour protéger virtuellement contre toutes les fluctuations de tension de courte durée.

Démarrage de la génératrice (Démarrage de recul-Essence)

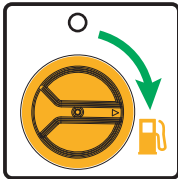
1. Avant de démarrer la génératrice, vérifiez les pièces qui manquent ou lâches et tout dommage qui aurait pu se produire pendant le transport.
2. Vérifier le niveau d'huile et de carburant (essence).



3. Assurez-vous que le bouton de la bouteille de GPL est complètement fermé.

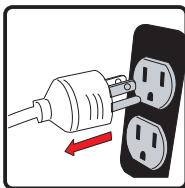


4. Tournez le sélecteur de carburant sur la position «GAZ».



REMARQUE: Lorsque le sélecteur de carburant est tourné vers la position «GAZ», le voyant deviendra ROUGE jusqu'à **4 minutes** (avant de s'éteindre). Le démarrage du moteur avec succès durant ces **4 minutes** tournera la lumière du voyant en VERT.

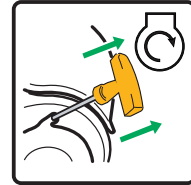
5. Débranchez toutes les charges électriques de la génératrice. Ne démarrez jamais ni arrêtez la génératrice avec des appareils électriques branchés ou allumés.



6. Déplacez le levier de starter sur le moteur à la position «START».



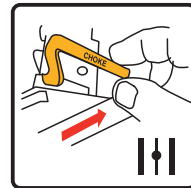
7. Tirez le cordon de starter doucement jusqu'à sentir une résistance, puis tirez rapidement.



RAPPEL: DOIRE AVOIR LE VOYANT ROUGE SOLIDE POUR POUVOIR DEMARRER LA GENERATRICE. LA GENERATRICE NE PEUT PAS ETRE DEMARREE EN MODE D'ECONOMIE D'ENERGIE DE LA BATTERIE, SAUF SI LE SELECTEUR DE CARBURANT EST TOURNE VERS LA POSITION "OFF", PUIS SE RETOURNA VERS LA POSITION "GAZ".

Voir la partie mode d'économie d'énergie de la batterie pour plus d'informations.

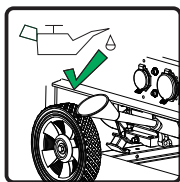
8. Ne démarrez pas trop le starter. Dès que le moteur s'est démarré et se réchauffe, déplacez le levier de starter sur la position "RUN".



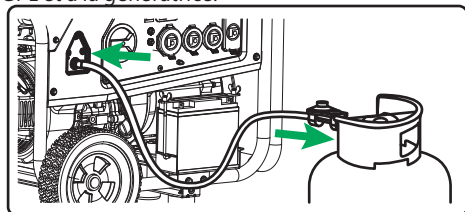
9. Laissez la génératrice fonctionner à vide pendant quelques minutes pour chaque démarrage initial afin de permettre le moteur et la génératrice de se stabiliser.

Démarrage de la génératrice (Démarrage de recul-GPL)

1. Avant de démarrer la génératrice, vérifiez les pièces qui manquent ou lâches et tout dommage qui aurait pu se produire pendant le transport.
2. Vérifier le niveau d'huile.

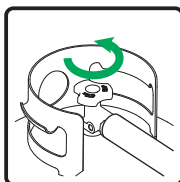


3. Branchez le régulateur à la fois à la bouteille de GPL et à la génératrice.

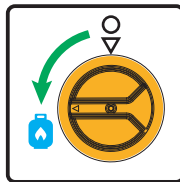


Remarque: Ne placez pas la bouteille de GPL dans la voie de la sortie du silencieux.

4. Ouvrez complètement le bouton de la bouteille de **LPG**.

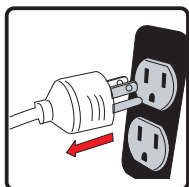


5. Tournez le sélecteur de carburant sur la position "**GPL**".



REMARQUE: Lorsque le sélecteur de carburant est tourné vers la position «**GPL**», le voyant deviendra **ROUGE** jusqu'à **4 minutes** (avant de s'éteindre). Le démarrage du moteur avec succès durant ces **4 minutes** tournera la lumière du voyant en **VERT**.

6. Débranchez toutes les charges électriques de la génératrice. Ne démarrez jamais ni arrêtez la génératrice avec des appareils électriques branchés ou allumés.

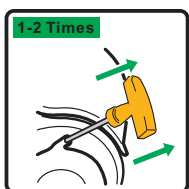


7. Déplacez le levier de starter sur le moteur à la position «**START**».

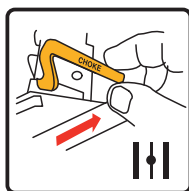


8. **Tirer Pour Amorcer:**

Tirez sur le cordon de démarrage 1-2 fois. Tirez lentement jusqu'à ce que la résistance est senti, puis tirez rapidement.

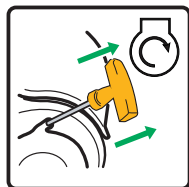


9. Déplacez le levier de starter sur la position "**RUN**".



10. **Tirer Pour Démarrer:**

Tirez sur le cordon de démarrage lentement jusqu'à ce que la résistance soit sentie et tirez rapidement pour faire fonctionner l'unité



Isi le moteur ne démarre pas dans 1-2 tires avec le starter en position "**RUN**", alors déplacez le levier de starter en position "**START**" et répétez l'étape "**tirer Pour Amorcer**".

11. Laissez la génératrice de fonctionner à vide pendant quelques minutes pour chaque démarrage initial afin de permettre le moteur et la génératrice de se stabiliser.

RAPPEL: DOIRE AVOIR LE VOYANT ROUGE SOLIDE POUR POUVOIR DEMARRER LA GENERATRICE. LA GENERATRICE NE PEUT PAS ETRE DEMARREE EN MODE D'ECONOMIE

D'ENERGIE DE LA BATTERIE, SAUF SI LE SELECTEUR DE CARBURANT EST TOURNE VERS LA POSITION "OFF", PUIS SE RETOURNA VERS LA POSITION "GPL". Voir la partie mode d'économie d'énergie de la batterie pour plus d'informations.

AVERTISSEMENT



Rebond de corde de lanceur (retrait rapide) va tirer votre main et votre bras vers le moteur plus rapidement que vous pouvez laisser aller ce qui pourrait causer des OS cassés, des fractures, des contusions, entorses ou en entraînant des blessures graves.

Lors de démarrer le moteur, tirez lentement sur la corde jusqu'à sentir une résistance, puis tirez rapidement pour éviter tout recul.

REMARQUE:

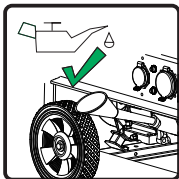
Gardez le levier de starter en position "START" pour seulement 1 traction du lanceur. Après la première traction, déplacez le levier de l'étrangleur en position «RUN» jusqu'à les 3 prochaines tractions du lanceur. Trop étranglement conduit à la bougie d'inondations d'encrassement /le moteur à cause de manque d'air entrant. Cela entraînera le moteur de ne pas commencer.

REMARQUE:

Si le moteur démarre après 3 essais, mais ne parvient pas à exécuter, ou si l'appareil éteint pendant l'opération, assurez-vous que l'unité est sur une surface du niveau et vérifiez le niveau d'huile propre dans le carter de moteur. Cet appareil peut être équipé d'un dispositif de protection de l'huile basse. Si oui, l'huile doit être au niveau propre pour le moteur à démarrer.

Démarrage de la génératrice (démarrage électrique-essence)

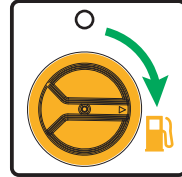
1. Avant de démarrer la génératrice, vérifiez les pièces qui manquent ou lâches et tout dommage qui aurait pu se produire pendant le transport.
2. Vérifier le niveau d'huile et de carburant (essence).



3. Assurez-vous que le bouton de la bouteille de GPL est complètement fermé.

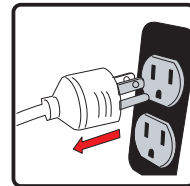


4. Tournez le sélecteur de carburant sur la position «GAS».



REMARQUE: Lorsque le sélecteur de carburant est tourné vers la position «GAS», le voyant deviendra ROUGE jusqu'à **4 minutes** (avant de s'éteindre). Le démarrage du moteur avec succès durant ces **4 minutes** tournera la lumière du voyant en VERT.

5. Débranchez toutes les charges électriques de la génératrice. Ne démarrez jamais ni arrêtez la génératrice avec des appareils électriques branchés ou allumés.



6. Déplacez le levier de starter sur le moteur à la position «START».



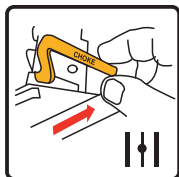
7. Basculez l'interrupteur du moteur à la position "START" (II) pendant quelques secondes, puis relâchez.



RAPPEL: DOIRE AVOIR LE VOYANT ROUGE SOLIDE POUR POUVOIR DEMARRER LA GENERATRICE. LA GENERATRICE NE PEUT PAS ETRE DEMARREE EN MODE D'ECONOMIE D'ENERGIE DE LA BATTERIE, SAUF SI LE SELECTEUR DE CARBURANT EST TOURNE VERS LA POSITION "OFF", PUIS SE RETOURNA VERS LA POSITION "GAZ".

Voir la partie mode d'économie d'énergie de la batterie pour plus d'informations.

8. Déplacez le levier de starter sur la position "RUN".

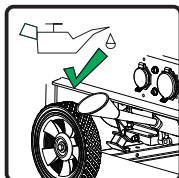


9. Laissez le générateur de fonctionner à vide pendant quelques minutes pour chaque démarrage initial afin de permettre le moteur et la génératrice de se stabiliser.

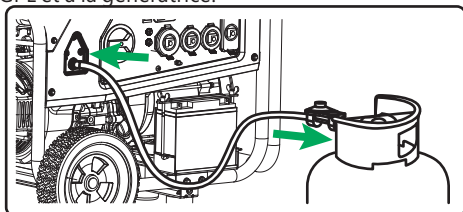
Démarrage de La Génératrice (Démarrage électrique-GPL)

1. Avant de démarrer la génératrice, vérifiez les pièces qui manquent ou lâches et tout dommage qui aurait pu se produire pendant le transport.

2. Vérifier le niveau d'huile.

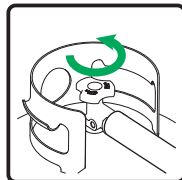


3. Branchez le régulateur à la fois à la bouteille de GPL et à la génératrice.

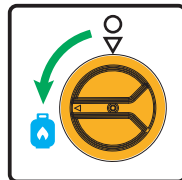


Remarque: Ne placez pas la bouteille de GPL dans la voie de la sortie du silencieux.

4. Ouvrez complètement le bouton de la bouteille de LPG.

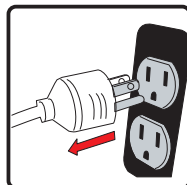


5. Tournez le sélecteur de carburant sur la position "GPL".



REMARQUE: Lorsque le sélecteur de carburant est tourné vers la position «GPL», le voyant deviendra ROUGE jusqu'à **4 minutes** (avant de s'éteindre). Le démarrage du moteur avec succès durant ces **4 minutes** tournera la lumière du voyant en VERT.

6. Débranchez toutes les charges électriques de la génératrice. Ne démarrez jamais ni arrêtez la génératrice avec des appareils électriques branchés ou allumés.



7. Déplacez le levier de starter sur le moteur à la position «START».

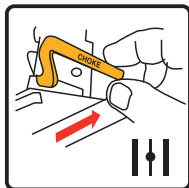


8. Basculez l'interrupteur du moteur à la position "START"(II) pendant quelques secondes, puis relâchez.



RAPPEL: DOIRE AVOIR LE VOYANT ROUGE SOLIDE POUR POUVOIR DEMARRER LA GENERATRICE. LA GENERATRICE NE PEUT PAS ETRE DEMARREE EN MODE D'ECONOMIE D'ENERGIE DE LA BATTERIE, SAUF SI LE SELECTEUR DE CARBURANT EST TOURNE VERS LA POSITION "OFF", PUIS SE RETOURNA VERS LA POSITION "GPL". Voir la partie mode d'économie d'énergie de la batterie pour plus d'informations.

9. Déplacez le levier de starter sur la position "RUN".



9. Laissez le générateur de fonctionner à vide pendant quelques minutes pour chaque démarrage initial afin de permettre le moteur et la génératrice de se stabiliser.

Connectez Les Charges Électriques

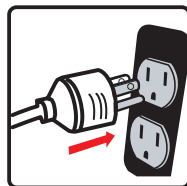
Cette unité a été prétestée et ajustée pour manipuler sa pleine capacité. Avant de démarrer le générateur, débranchez toutes les charges. Appliquez la charge seulement après que le générateur est en marche. La tension est réglée par la vitesse du moteur réglé en usine pour la sortie correcte. Réajustant annulera la garantie.

CAUTION

Lors d'appliquer la charge, ne pas dépassez la puissance nominale au maximum de générateur en utilisant un ou plusieurs récipients. Aussi, ne pas dépassez l'ampérage nominal de chaque prise..

Ne pas appliquez charge électrique lourde pendant la période de rodage (les deux ou trois premières heures de fonctionnements).

1. Laissez le moteur se stabiliser et chauffer pendant quelques minutes après le démarrage.
2. Assurez que le disjoncteur sur le panneau de contrôle est en position.
3. Branchez et mettez sur le désiré de 120 volts de courant alternatif, monophasé, 60Hz charges électriques. Il est préférable de joindre l'élément avec la plus grande première charge.

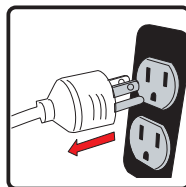


NOTE:

Connectez un générateur aux lignes d'alimentation de votre entreprise électrique d'utilité ou à une autre source d'énergie qui peut être contraire à la loi. En plus de cette action, si mal fait, il pourrait endommager votre générateur et appareils et causer des blessures graves ou même la mort pour vous ou un travailleur d'utilité qui peut travailler sur les lignes électriques à proximité. Si vous envisagez de faire tourner un générateur électrique portable lors d'une panne, s'il vous plaît avisez votre compagnie d'électricité immédiatement et se rappelez de brancher vos appareils directement dans le générateur. Ne branchez le générateur dans une prise électrique dans votre maison. Cela pourrait créer une connexion aux lignes électriques de la compagnie d'électricité. Vous êtes responsable de veiller à ce que l'électricité de votre générateur ne pas réinjecte dans les lignes électriques de l'électricité. Si le générateur est connecté à un système électrique du bâtiment, consultez votre compagnie d'électricité locale ou un électricien qualifié. Les connexions doivent isoler la puissance du générateur du secteur d'alimentation et doivent se conformer à toutes les lois et réglementations applicables.

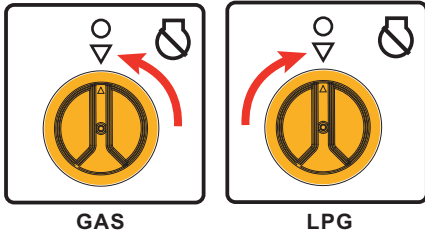
S'arrêtez le moteur

1. Enlevez les charges électriques entières. Ne jamais démarrez ou arrêtez le générateur si les appareils électriques sont branchés ou allumés.



Laissez le générateur tourner sans charge pendant plusieurs minutes afin de stabiliser les températures internes du moteur et du générateur.

2. Tournez le sélecteur de carburant sur la position **OFF (O)**.



3. Fermez complètement le bouton de la bouteille de **GPL**.



Si un couvercle est utilisé, n'installez pas jusqu'à ce qu'il ait refroidi.

REMARQUE: Débranchez la bouteille de GPL de la génératrice pendant le transport.

⚠ AVERTISSEMENT



Le carburant et ses vapeurs sont extrêmement inflammables et explosifs qui pourraient causer des brûlures, un incendie ou une explosion entraînant la mort, des blessures graves et / ou des dommages matériels.

NE PAS arrêter le moteur en déplaçant la commande de starter en position "**START**".

Important: Assurez-vous toujours que le sélecteur de carburant est en position «**OFF**» lorsque le moteur n'est pas utilisé.

REMARQUE:

Si le moteur n'est pas utilisé pour une période de deux semaines ou plus, voyez la section de Stockage pour un stockage propre du moteur et du carburant.

Voyant Lumineux - Mode D'économie D'énergie De Batterie

Ce générateur est équipé d'un module électronique qui consomme de l'énergie de la batterie. Lorsque le sélecteur de carburant est tourné vers la position «**GAZ**» ou «**GPL**», le voyant deviendra ROUGE jusqu'à 4 minutes (avant de s'éteindre).

Le démarrage du moteur avec succès au cours de ces **4 minutes** tournera le voyant en **VERT**. Il transfère la génératrice en mode d'économie d'énergie de batterie de démarrage le moteur sans succès ou ne pas tenter de démarrer le moteur du tout pendant ces 4 minutes afin de conserver et augmenter la durée de vie de la batterie.

DOIRE AVOIR LE VOYANT ROUGE SOLIDE POUR POUVOIR DEMARRER LA GENERATRICE. LA GENERATRICE NE PEUT PAS ETRE DEMARREE EN MODE D'ECONOMIE D'ENERGIE DE LA BATTERIE, SAUF SI LE SELECTEUR DE CARBURANT EST TOURNE VERS LA POSITION "OFF", PUIS SE RETOURNA VERS LA POSITION "GAZ" ou "GPL".

Arrêt Imprévu:

Le voyant se met à clignoter pendant 4 minutes dans le cas d'un arrêt imprévu tel que l'huile faible, pas de carburant (essence ou GPL), ou tout autre arrêt imprévu. C'est un rappel que la génératrice est en train de convertir en mode d'économie d'énergie de batterie. La génératrice doit être vérifiée pour tout arrêt indésirable.

La génératrice ne peut pas être démarrée pendant ou après les 4 minutes du mode clignotant, sauf si le sélecteur de carburant est tourné vers la position «**OFF**», puis se retourna vers la position «**GAZ**» ou «**GPL**».

REMARQUE:

Cette génératrice est équipée d'un circuit automatique de charge de la batterie et la batterie recevra une charge appropriée lorsque le moteur est en marche pour maintenir la batterie chargée.

Arrêt de faible huile

Si l'huile du moteur tombe en dessous d'un niveau prédéfini, un commutateur de l'huile s'arrête le moteur. Vérifiez le niveau de l'huile avec la jauge.

Si le niveau de l'huile est entre la marque **BAS** et **HAUT** sur la jauge:

1. Ne pas essayez de redémarrer le moteur.
2. Contactez un concessionnaire du service de **FIRMAN** autorisé.

3. Ne pas opérez le moteur jusqu'à le niveau de l'huile est corrigé.

Si le niveau de l'huile est en dessous de marque de basse:

1. Ajoutez l'huile pour amener le niveau à la marque **HAUT**.

2.Redémarrez le moteur et si le moteur s'arrête encore, la condition de l'huile basse peut encore exister. Ne pas essayer de redémarrer le moteur.

3.Contactez un concessionnaire du service de FIRMAN autorisé.

4. Ne pas opérer le moteur jusqu'à ce que le niveau de l'huile soit corrigé.

Ne Pas Surchargez Le Générateur

Surchargez un générateur au delà de sa capacité de puissance nominale peut causer des dommages au générateur et aux appareils électriques connectés. Afin de prolonger la vie de votre générateur et appareil attaché, suivez ces étapes à ajouter la charge électrique:

1. Démarrez le générateur sans aucune charge électrique attachée.
2. Laissez le moteur opérer pendant plusieurs minutes à stabiliser.
3. Branchez et allumez sur premier article. Il est le meilleur à attacher l'article avec la charge la plus grande tout d'abord.
4. Laissez le moteur à stabiliser.
5. Branchez et allumez l'article suivant.
6. Laissez le moteur à stabiliser.
7. Répétez étapes 5-6 pour chaque article additionnel.

REMARQUE:

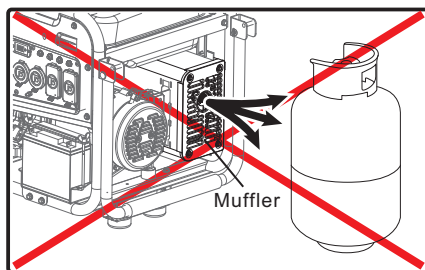
Il est normal de trouver du gel sur le GPL et les régulateurs pendant le fonctionnement et, normalement, il ne constitue pas une indication d'un problème. Puisque le GPL se vaporise et se déplace du réservoir au moteur de la génératrice, il se dilate. La quantité de givre qui se forme peut être affectée par la taille de la bouteille, la quantité de carburant utilisé, l'humidité de l'air et d'autres conditions de fonctionnement. Dans des situations inhabituelles, ce gel peut éventuellement limiter l'écoulement du gaz GPL à la génératrice, ce qui entraîne la détérioration de la performance. Par exemple, si la température du réservoir est réduite à un niveau très faible, alors la vitesse de vaporisation du GPL est également réduite, il peut ne pas fournir un débit de carburant suffisant pour le moteur. Il ne constitue pas une indication d'un problème avec la génératrice, mais seulement un problème avec le flux de gaz de la bouteille de GPL. Si les performances de la génératrice semblent se détériorer en même temps que la formation de

la glace est observée sur la valve du réservoir, le tuyau ou le régulateur, alors il doit prendre certaines actions pour éliminer ce symptôme. Dans ces situations rares, il peut être utile de réduire ou éliminer les effets du système d'alimentation refroidie en effectuant l'une des opérations suivantes:

- Échanger des réservoirs de carburant pour permettre au premier réservoir de se réchauffer, en répétant cette action si nécessaire.
- Placer la bouteille de GPL à l'extrémité de la génératrice à proximité de la poignée, où l'air du ventilateur du moteur sort de la génératrice. Cet air est légèrement chauffé par l'écoulement sur le moteur.

DANGER

NE PAS PLACER LE GPL CYLINDRE DANS LE CHEMIN DE SILENCIEUX SORTIE.



- Le cylindre GPL peut être réchauffé temporairement en versant de l'eau chaude sur le dessus de la bouteille.

L'ENTRETIEN ET LA CONSERVATION

LE CALENDRI

ARTICLE	NOTE	Tous les jours	Initial 25 heures	Toutes les 50 heures	Toutes les 100 heures	Toutes les 250 heures
Bougie	Condition d'inspecter. Ajustez l'écart et nettoyez. Remplacez si nécessaire.				✓	
Huile de Moteur	Inspectez le niveau d'huile.	✓				
	Remplacez.		✓		✓	
Filtre D'air	Nettoyez, remplacez si nécessaire			✓		
Filtre de Carburant	Nettoyez le filtre de carburant et la passoire à réservoir d'huile. Remplacez si nécessaire.				✓	
Tuyau D'huile	Inspectez le tuyau s'il y a de fissures ou d'autre détérioration. Remplacez si nécessaire.	✓				
Régulateur GPL / Tuyau Assy.	Vérifiez les dommages et les fuites. Remplacer si nécessaire.	✓				
Système D'échappement	Inspectez la fuite. Resserrez ou remplacez le shimme si nécessaire.	✓				
	Inspectez l'écran du stoppeur de la bougie. Nettoyez / Remplacez si nécessaire..				✓	
Engine	Vérifiez le jeu des soupapes.*					✓
	Chambre de combustion propre.*					✓
Raccords / Attaches	Inspectez et remplacez si nécessaire.				✓	

* À effectuer par un propriétaire averti / expérimenté ou par un centre de service autorisé.

Recommandations Générales

Un entretien régulier permettra d'améliorer les performances et de prolonger la vie du générateur. Voir les revendeurs autorisés pour le service.

La garantie du générateur ne comprend pas les articles qui appartiennent aux mauvais traitements ou à la négligence de l'opérateur. Pour recevoir la pleine valeur de la garantie, l'opérateur doit maintenir le générateur selon l'instruction dans ce manuel.

Certains ajustements devront être faits périodiquement pour maintenir correctement votre générateur.

Tous les services et ajustements doivent être réalisés au moins une fois chaque saison. Suivez les exigences dans le tableau ci-dessus: le calendrier d'entretien.

AVIS: Une fois par an, vous devez nettoyer ou remplacer la bougie et, remplacer le filtre d'air. Les nouvelles bougies et le filtre d'air assurent le mélange carburant-air propre et, vous aident marcher mieux votre moteur et la durer plus longtemps.

ENTRETIEN DU MOTEUR

Pour empêcher un démarrage accidentel, retirez le fil de contact de la bougie avant d'effectuer tout service.

CHANGEMENT D'HUILE DE MOTEUR

Changez l'huile de moteur toutes les 100 heures. (pour un nouveau moteur, changez l'huile après 25 heures.)

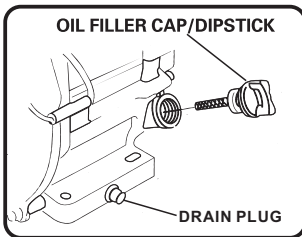
Si vous utilisez votre générateur dans des conditions extrêmement sales ou poussiéreux, ou dans le temps très chaud, changez l'huile plus souvent.

CAUTION

Eviter le contact de la peau durable ou fréquenté avec de l'huile de moteur usagée.

- L'huile de moteur usée a été démontré qu'il cause le cancer de la peau chez certains laboratoires à animaux.
- Lavez soigneusement les zones exposées avec de l'eau et du savon.

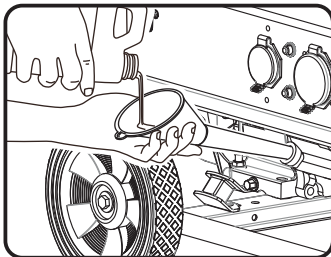
(a) Vidangez l'huile en enlevant le bouchon de vidange et le bouchon de remplissage d'huile alors que le moteur est chaud.



NOTE:

Veuillez utiliser un conteneur de larguer le pétrole utilisé pour la protection de l'environnement.

(b) Rétablissez le bouchon de vidange et comblez le moteur avec le pétrole jusqu'à ce qu'il atteigne le haut niveau d'huile (H) sur le bouchon.



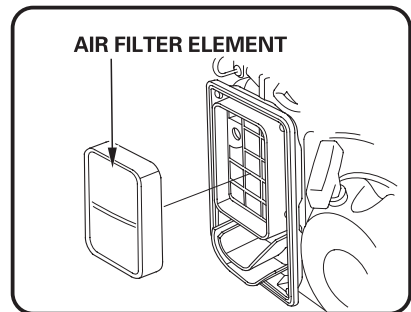
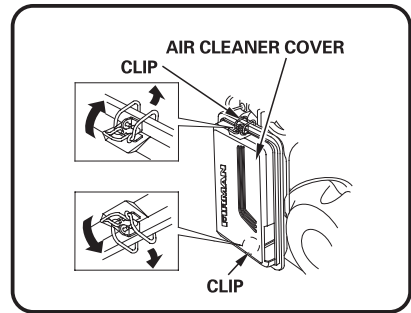
- Utilisez l'huile lubrifiante frais avec la bonne qualité à la quantité spécifiée. Si l'huile contaminée ou détériorée est utilisé ou la quantité de l'huile de moteur ne suffit pas, les dommages du moteur se produit et sa durée de vie sera grandement réduite.

L'ENTRETIEN DU FILTRE D'AIR

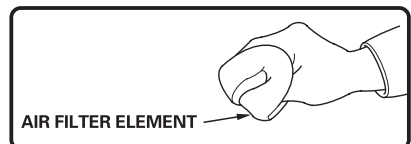
Le maintien d'un filtre d'air en bon état est très important. La saleté induite par mal installé, mal entretenu, ou des éléments de dommages disconvenants et par les moteurs usés.

Toujours garder l'élément propre.

(a) Sortez le filtre d'air, nettoyez-le bien dans le kérosène et le sécher.



(b) Après le mouillage de l'élément nettoyé avec l'huile de moteur, et serré par la main.

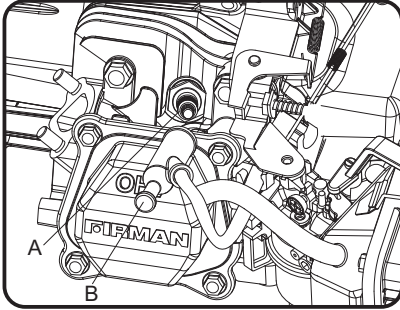


(c) A la fin, mettez l'élément dans le boîtier et l'installez en toute sécurité.

L'ENTRETIEN DE BOUGIE

Changeant de la bougie aidera votre moteur de démarrer plus facilement et de mieux fonctionner.

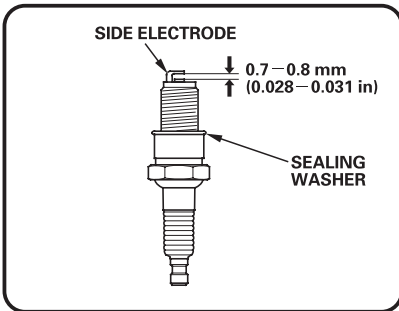
- (a) Retirez le capuchon de bougie.
- (b) Retirez la bougie à l'aide de la clé fournie.



A- Bougie

B- Capuchon de bougie

- (c) Inspectez le dommage de la bougie et le nettoyer avec une brosse métallique avant la réinstallation.
- (d) Ajustez l' écart d'électrode de 0,7 à 0,8 mm (0028 "à 0031").
- (e) Mettez la bougie en position et enfoncez-la avec la main pour éviter les enfler.
- (f) Serrez la bougie avec la clé fournie et mettez le capuchon sur la bougie.



Bougie: TORCH F6RTC

NGK BPR6ES

CHAMPION RN9YC ou équivalent.

Le Jeu Des Soupapes D'entretien

- Admission: 0.1 - 0.15 mm (0.004 - 0.006 in.)
 - Échappement: 0.1 - 0.15 mm (0.004 - 0.006 in.)
- À effectuer par un propriétaire averti / expérimenté ou par un centre de service autorisé.

INSPECTEZ SILENCIEUX ET PARE-ÉTINCELLES

Inspectez le silencieux pour des fissures, des corrosions ou d'autres dommages.

Retirez le pare-étincelles, en cas d'échappement, et inspectez des dommages ou de blocage de carbone. Si le remplacement de pièces sont nécessaires, assurez-vous d'utiliser uniquement des pièces d'équipement d'origine

⚠ AVERTISSEMENT



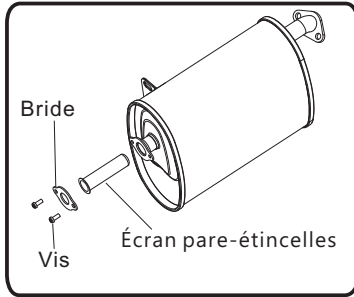
La chaleur d'échappement/gaz pourrait s'enflammer de combustibles, des structures ou des dommages de réservoir causant un incendie, résultant de la mort ou de graves lésions et/ou des biens. La contact avec la zone de la silencieux peut causer des brûlures qui entraîne des blessures graves.

- **NE PAS** toucher les pièces chaudes et évitez d'échappement de gaz chauds.
- Laissez l'équipement refroidir avant de le toucher.
- Gardez au moins 5 pieds (1,5 m) de dégagement de tous les côtés de générateur, y compris le haut.
- La remplacement des pièces doit être les mêmes et installé dans la même position que les pièces d'origine.

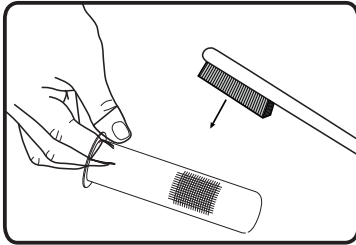
Nettoyez ou remplacez le pare-étincelles comme suit:

Selon le type de carburant utilisé, le type et la quantité de lubrifiant utilisé, et/ou les conditions de fonctionnement, la partie d'échappement et le silencieux peuvent être obstrués par des dépôts de carbone. Si vous remarquez une perte de puissance, vous devrez peut-être retirer ces dépôts pour rétablir les performances.

1. Laissez le moteur refroidir complètement avant de réparer le pare-étincelles.
2. Retirez les vis de fixation du pare-étincelles en place et le retirer du silencieux.



3. Retirez soigneusement les dépôts de carbone à partir de l'écran pare-étincelles avec une brosse métallique.



4. Remplacez le pare-étincelles si elle est endommagée.
5. Placez le pare-étincelles dans le silencieux et le fixez avec les vis.

⚠ CAUTION

Le nettoyage échoué de pare-étincelles s'entraîne une dégradation de la performance du moteur.

L'ENTRETIEN DU GÉNÉRATEUR

Assurez-vous que le générateur est maintenue propre et stocké correctement. Ne faire fonctionner l'appareil sur une surface plane et à niveau dans un environnement de travail propre et sec. NE PAS exposer l' appareil à des conditions extrêmes, à la poussière, la saleté, humidité ou vapeurs corrosives.

⚠ CAUTION

NE PAS utiliser un tuyau d'arrosage pour nettoyer le générateur. L'eau peut pénétrer dans le générateur à travers les fentes d'aération et endommager les enroulements de générateur.

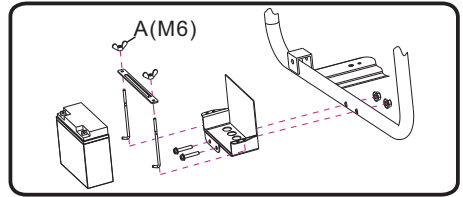
Utilisez un chiffon humide pour nettoyer les surfaces extérieures de la génératrice.

Utilisez une brosse à poils doux pour enlever la saleté et l'huile.

Utilisez un compresseur d'air (25 PSI) pour retirer la poussière et les débris du générateur.

Inspectez tous les évacuations d'air et le slot de refroidissement pour assurer qu'ils sont propres et dégagées.

Remplacement de La Batterie



1. Retirez le fil de bougie d'allumage de la bougie.
2. Retirer l'écrou et le boulon de la borne négative (-) et positifs(+) messages .
3. Desserrer et enlever la vis A et l'écrou B sur le support de maintien de batterie.
4. Retirez la batterie et recycler et éliminer correctement.
5. Installez la nouvelle pile avec la spécification suivante:
12V acide de plomb scellée 15AH
LXWXH:180X75X165mm(7.09X2.95X6.5pouce)
6. Connecter le rouge positif (+) de la batterie à la batterie première.
7. Connecter le positif noir (-) du câble de batterie à la deuxième batterie.
8. Couvrir le poteau avec des bottes.
9. Installez le fil de bougie d'allumage dans la bougie d'allumage.

⚠ AVERTISSEMENT



Pour éviter un choc électrique:

TOUJOURS brancher le câble positif (+) de la batterie (botte rouge) en premier lors de la connexion des câbles de batterie.

TOUJOURS débrancher la borne négative (-) de la batterie (démarrage noir) premier lors de la déconnexion câbles de batterie.

NE JAMAIS connecter le négatif (-) du câble de batterie (démarrage noir) à la borne (+) positive de la batterie.

NE JAMAIS connecter le câble positif (+) de la batterie (botte rouge) à la borne négative (-) de la batterie.

NE JAMAIS toucher les deux bornes de la batterie en même temps.

NE JAMAIS placer un outil en métal à travers les deux bornes de la batterie.

TOUJOURS utiliser des outils conducteurs isolés ou non lors de l'installation de la batterie.

SERVICE ET STOCKAGE

SERVICE PEU FREQUENT

Si l'appareil est rarement utilisé, il peut entraîner des difficultés au démarrage. Pour éliminer un démarrage difficile, suivez les instructions suivantes:

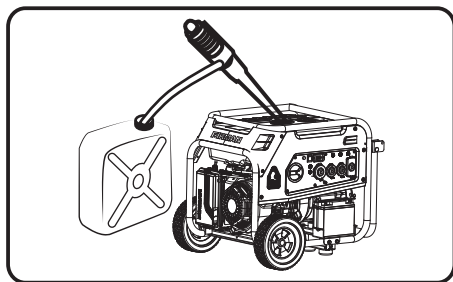
1. Fonctionnez le générateur au moins 30 minutes chaque mois.
2. Fonctionnez le générateur, puis fermez la vanne d'arrêt de carburant et permettez à l'appareil de fonctionner jusqu'à l'arrêt du moteur.
3. Déplacez le commutateur du moteur à la position «OFF».

STOCKAGE À LONG TERME

Il est important de prévenir la formation de dépôts de gomme dans les parties essentielles du système d'alimentation comme le carburateur, les flexibles de carburant ou le réservoir pendant le stockage. En outre, l'expérience indique que les carburants mélangés à l'alcool (appelés gasohol, éthanol ou méthanol) peuvent attirer l'humidité, ce qui entraîne la séparation et la formation d'acides pendant le stockage. Le gaz acide peut endommager le système d'alimentation d'un moteur pendant son stockage.

Lorsque le groupe électrogène n'est pas utilisé ou est stocké plus d'un mois, suivez ces instructions pour éviter les problèmes du moteur:

- 1- **AJOUTER** un stabilisateur de carburant commercialement formulé au réservoir s'il n'est pas déjà ajouté.
- 2- Faites fonctionner le moteur pendant 5 à 10 minutes pour faire circuler le carburant traité dans les conduites de carburant et le carburateur avant de fermer.
- 3- Une fois le moteur refroidi, retirez toute l'essence du réservoir de carburant. Utiliser un siphon à vide non conducteur et disponible dans le commerce.



⚠ DANGER

Vidanger le carburant dans un récipient approuvé à l'extérieur, à l'écart des flammes nues. Assurez-vous que le moteur est froid.

Ne pas fumer.

4-FUEL STARVATION: Mettre le sélecteur de carburant en position "GAS". Démarrer et faire fonctionner le générateur jusqu'à des arrêts de manque d'essence. Cela séchera tout l'essence restée dans le réservoir, les conduites de carburant et le carburateur.

5-Mettre le sélecteur de carburant sur la position "OFF". Fermez complètement le bouton du cylindre de GPL s'il est ouvert et débranchez le cylindre de GPL du générateur.

6-Laissez l'appareil refroidir complètement avant de le nettoyer et de le ranger.

7-Remplacez l'huile par de l'huile recommandée.

8-Enlevez la bougie et versez environ une cuillère à café d'huile moteur dans le trou de la bougie, tirez le démarreur à plusieurs reprises pour distribuer l'huile pour lubrifier le cylindre. Rebranchez la bougie. Tirer lentement le recul jusqu'à ce que la résistance soit ressentie. Cela ferme les vannes afin que l'humidité ne puisse pas entrer dans le cylindre du moteur. Relâcher doucement le démarreur de recul.

9-Couvrez l'appareil et rangez-le dans un endroit propre et sec, à l'abri de la lumière directe du soleil.

NE JAMAIS UTILISER D'EAU POUR NETTOYER LE GÉNÉRATEUR.

REMARQUE :

● Nous recommandons toujours d'utiliser un stabilisateur de carburant. Un **STABILIZER** de **CARBURANT** minimisera la formulation des dépôts de gomme de carburant pendant le stockage, le stabilisateur de carburant peut être ajouté à l'essence dans le réservoir de carburant, ou dans l'essence dans un récipient de stockage.

● S'il n'est pas pratique de vider le réservoir de carburant et que l'appareil doit être entreposé pendant un certain temps, utilisez un **STABILISATEUR DE CARBURANT** disponible dans le commerce, ajouté à l'essence pour augmenter la durée de vie de l'essence. Faire fonctionner l'appareil pendant 5 à 10 minutes pour faire circuler l'essence traitée dans le carburateur de carburant avant de l'arrêter.

NE PAS ENTREPOSER LE GÉNÉRATEUR SANS

STABILISATEUR DE CARBURANT DANS LE SYSTÈME DE COMBUSTIBLE COMPRENANT LE RÉSERVOIR, LES LIGNES DE CARBURANT ET LE CARBURATEUR.

- Les dommages ou dangers résultant de l'utilisation d'un carburant inadéquat, d'un stockage incorrect de carburant et / ou de stabilisateurs mal formatés ne sont pas couverts par la garantie du fabricant.
- Ne pas stocker l'essence d'une saison à une autre saison.

Recharge Et Entretien De La Batterie

La batterie alimente le moteur du starter et le module de commande dans cette génératrice. Ce produit est équipé d'un circuit automatique de charge de la batterie. La batterie reçoit la tension de charge lorsque le moteur est en marche. La batterie maintiendra une charge correcte si l'appareil est utilisé sur une base régulière (environ une fois toutes les deux semaines). Si elle est utilisée moins fréquemment, la batterie doit être connectée à un chargeur d'entretien (non inclus) ou à un mainteneur de la batterie (non inclus) pour maintenir la batterie appropriée chargée. Si la batterie ne peut pas démarrer le moteur, il peut être démarré manuellement uniquement sur la position "GAZ" en tirant le cordon de recul du moteur. Si la tension de la batterie est extrêmement faible, le circuit de charge n'est pas capable de recharger la batterie. Dans ce cas, la batterie doit être connectée à un chargeur de batterie standard de type automobile pour la recharge avant d'être utilisée.

AVERTISSEMENT

Échappement du générateur contient du monoxyde de carbone incolore et inodore.

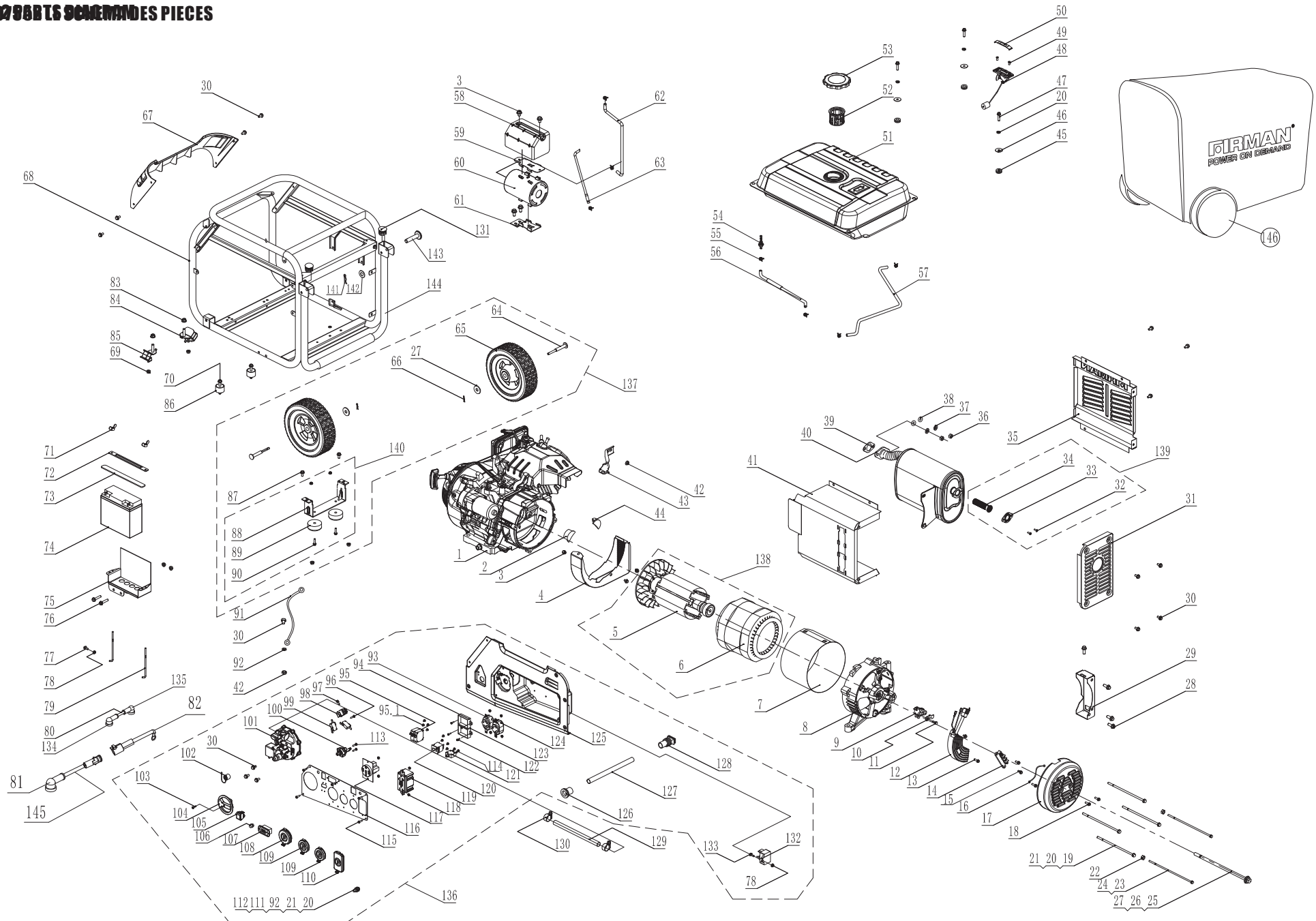
Pour éviter l'inflammation accidentelle ou involontaire de votre générateur pendant les périodes de stockage, les précautions suivantes doivent être suivies: Lors du stockage du générateur pour des périodes plus ou moins longues assurez-vous que le commutateur de moteur et la vanne de carburant sont mis en position **OFF**.

LE DÉPANNAGE

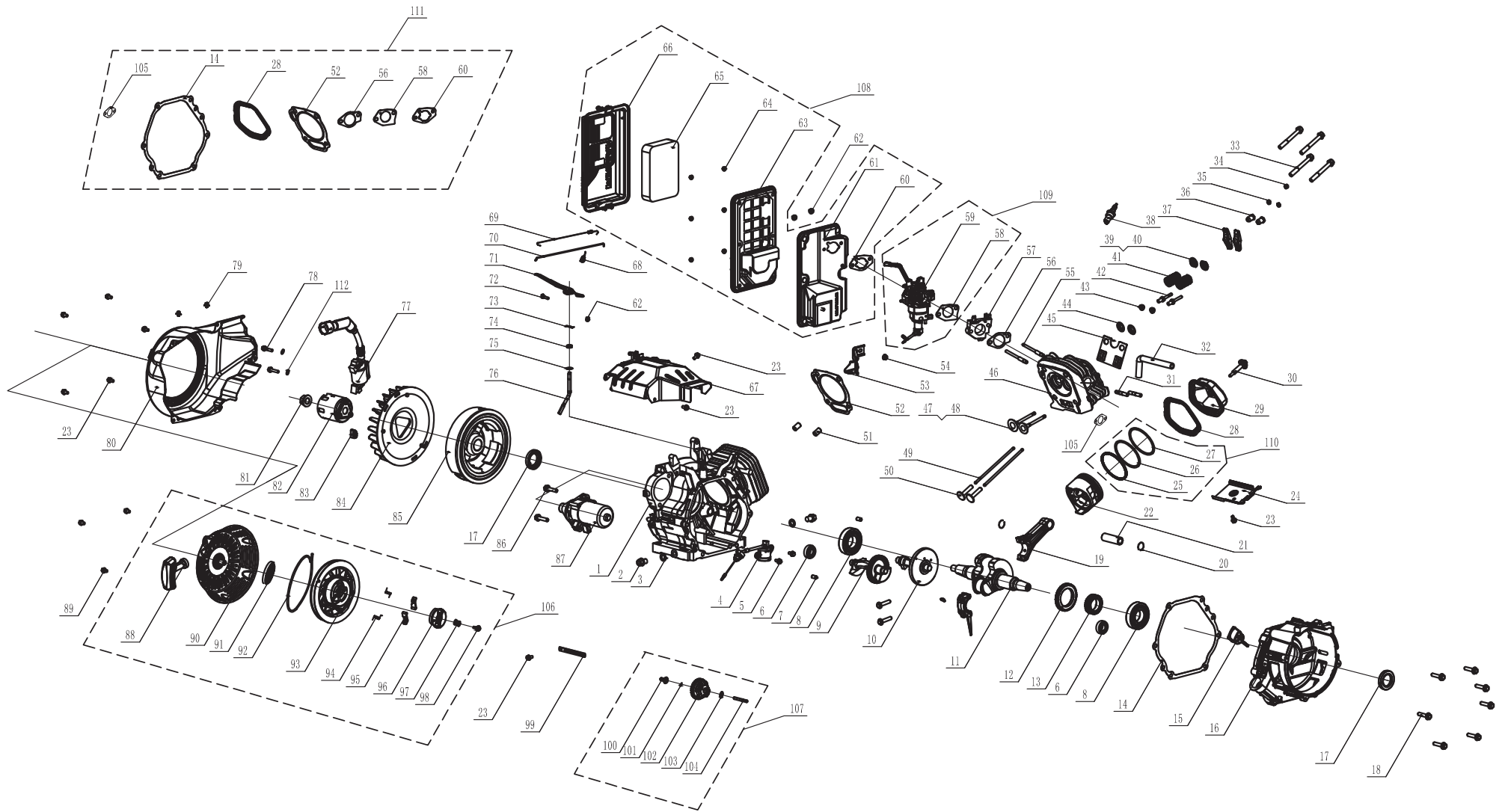
Problème	Cause	Correction
Le moteur marche, mais pas de sortie de CA est disponible	<ol style="list-style-type: none"> Disjoncteur est ouvert. Défaut dans le générateur. Pauvre connexion ou rallonge défectueuse. Dispositif branché est défectueux. 	<ol style="list-style-type: none"> Réenclenchez le disjoncteur. Contactez le dispositif de service autorisé. Vérifiez et réparez. Branchez un autre dispositif qui est en bon état.
Le moteur marche bien sans charge mais "enlise" lorsque les charges sont connectés.	<ol style="list-style-type: none"> Court-circuité dans une charge connectée. La vitesse du moteur est trop lent. Générateur est surchargé. Court-circuité du générateur . Filtre de carburant bouché ou sale. 	<ol style="list-style-type: none"> Débranchez la charge électrique en court-circuité. Contactez le dispositif de service autorisé. Voir Ne Pas Surcharger Générateur. Contactez le dispositif de service autorisé. Nettoyez ou remplacez le filtre de carburant.
Le moteur ne démarre pas; démarre et marche mal ou arrête lors de fonctionnement.	<ol style="list-style-type: none"> Sélecteur de carburant Position OFF. Mettez levier d'arrêt de carburant en position OFF (0) Niveau d'huile bas. Filtre d'air sale. Manque de carburant. Carburant éventé. Fil de bougie n'est pas connecté à la bougie. Mauvaise bougie d'allumage. Eau dans le carburant. Inondées. Mélange de carburant trop riche. La soupape d'admission bloquée en position ouverte ou fermée. Moteur a perdu de compression. Filtre de carburant est bouché ou sale. De la batterie peut avoir un undercharge. Out of GLP. LPG bouton de cylindre est pas ouvert. Hors de la puissance de la batterie. 	<ol style="list-style-type: none"> Réglez le sélecteur de carburant sur la position "LPG" ou "GAZ". Mettez le levier d'arrêt de carburant en position ON (I) Remplir le carter au niveau requis ou placez le générateur sur une surface plane. Nettoyez ou remplacez le filtre d'air. Remplissez du carburant dans le réservoir. Vidangez le réservoir de carburant et le carburateur; remplissez avec du carburant frais. Connectez le fil à la bougie. Remplacez la bougie. Vidangez le réservoir d'essence et le carburateur; remplissez avec du combustible neuf. Attendez 5 minutes et réinstallez la manivelle du moteur. Contactez le dispositif de service autorisé. Contactez le dispositif de service autorisé. Contactez le dispositif de service autorisé. Nettoyez ou remplacez le filtre de carburant. Vérifiez la sortie de la batterie et la batterie de charge si nécessaire. Remplacer le réservoir GPL. Entièrement ouvert GPL cylindre bouton. Démarrez le moteur en position "GAZ". Chargez ou remplacez la batterie.
Le moteur manque de puissance.	<ol style="list-style-type: none"> La charge est trop élevée. Filtre d'air sale. Filtre de carburant obstrué ou sale. pare-étincelles bouché. 	<ol style="list-style-type: none"> Ne Pas Surcharger Générateur Remplacez le filtre d'air. Nettoyez ou remplacez le filtre de carburant. Nettoyez ou remplacez pare-étincelles.
Moteur "chasses" ou vacille.	<ol style="list-style-type: none"> Le carburateur est trop riche ou trop pauvre. Filtre de carburant obstrué ou sale. 	<ol style="list-style-type: none"> Contactez le dispositif de service autorisé. Clean or replace fuel filter.
Le moteur s'arrête lors de fonctionnement.	<ol style="list-style-type: none"> Manque de carburant. Filtre d'air sale. Niveau d'huile bas. 	<ol style="list-style-type: none"> Remplissez le réservoir de carburant Nettoyez ou remplacez le filtre d'air Remplissez le carter au niveau requis ou placez le générateur sur une surface plane.
Système de démarrage à distance ne fonctionne pas.	<ol style="list-style-type: none"> Batterie faible dans le contrôle à distance. Dépasser la gamme de contrôle à distance. Télécommande pas programmé pour le générateur. 	<ol style="list-style-type: none"> Remplacez les piles dans la télécommande. Rapprochez générateur. Ne doit pas être plus de 164 pieds. Programme supprimer le contrôle de générateur (voir Programmation du générateur pour le démarrage à distance)

LE SCHEMA DES PIECES ET LA LISTE DE PIECES

H0730798BTS SCHEMA DES PIECES



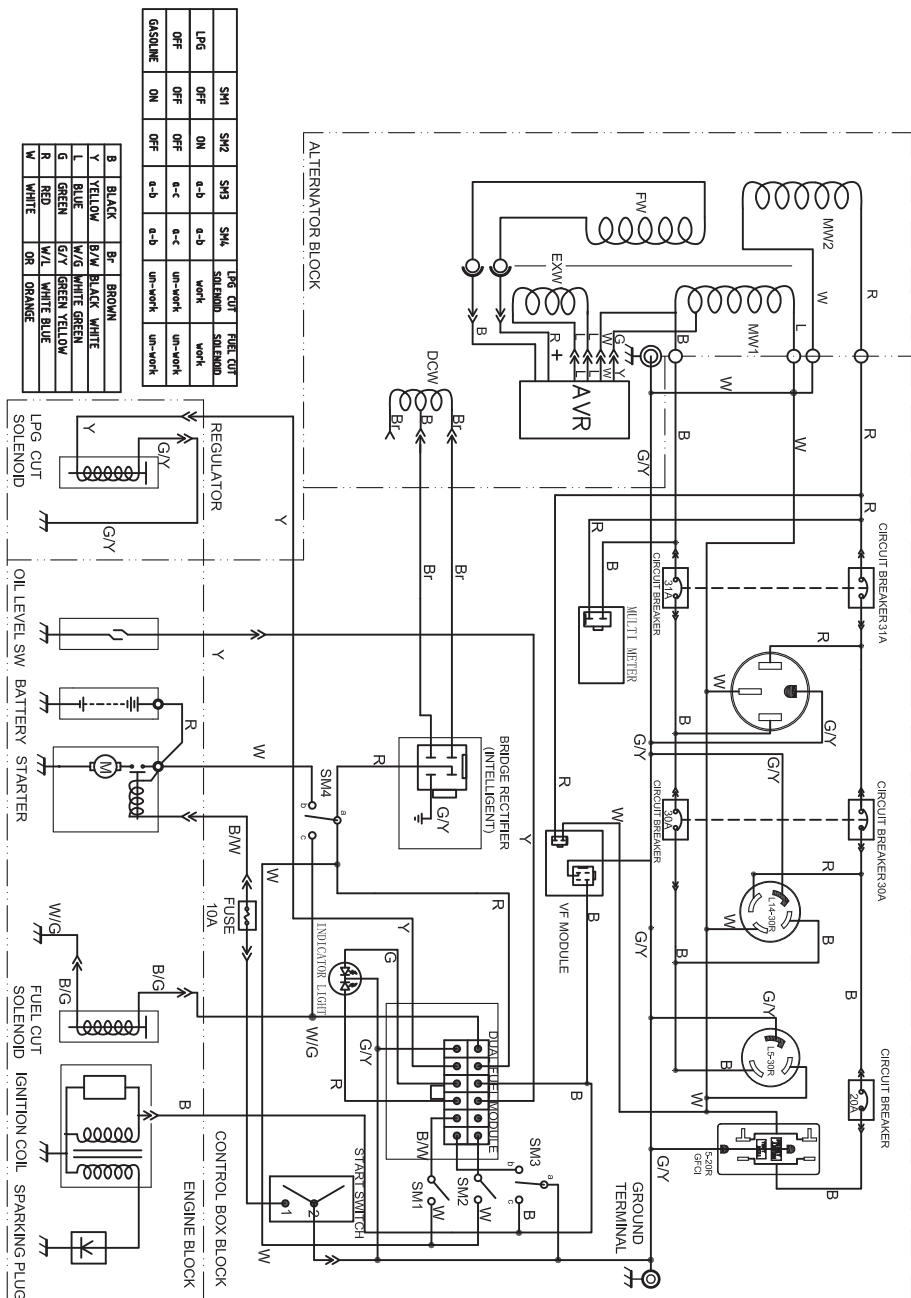
439cc Moteur Schéma Des Pièces



NO7552 LISTE DES PIECES

NO	Référence	La Description	Qty.	NO	Référence	La Description	Qty.
1	357713572	FIRMAN 439cc Dual Fuel Engine	1	73	357713552	Tapis en caoutchouc	1
2	357713501	Capuchon en caoutchouc B	1	74	357713553	Batterie	1
3	336713528	Boulon de bride M6 x 8	5	75	357713554	Support de batterie	1
4	357713573	Générateurs Wind Shield	1	76	336713593	Bride, Boulon M8 x 45	2
5	380713544	Rotor Assy	1	77	357713569	Vis et rondelle Assy M5 x 10	2
6	380713545	Stator Assy	1	78	336713578	Écrou M5	3
7	380713537	Couvercle de stator	1	79	357713555	Boulon, crochet de courbure	2
8	357713506	Couvercle du générateur	1	80	357713556	Batterie Câble rouge +	1
9	357713507	Ensemble brosse carbone	1	81	336713842	Bottes noires	1
10	336713525	Porte-brosses carbone	1	82	336713693	Câble de batterie (femelle 180mm)	1
11	336713524	Ensembles boulons et rondelles	1	83	357713531	Écrou M10	2
12	380713504	AVR	1	84	357713532	Isolateur 2	1
13	336713519	Boulon de bride M5 x 16	2	85	357713533	Isolateur 1	1
14	336713523	Bornier	1	86	357713585	Support moteur	2
15	336713520	Bolt M5 x 16	2	87	336713559	Bride, Bolt M8 x 16	4
16	336713522	Fil de terre	1	88	357713538	Jambe de soutien	1
17	357713509	Capuchon de la gaine du générateur	1	89	336713557	Caoutchouc, Support	2
18	336713507	Boulon de bride M5 x 12	3	90	336713561	Boulon de bride M6 x 25	4
19	380713506	Boulon de bride M6 x 200	4	91	336713514	Fil de terre	1
20	336713512	Rondelle de blocage Ø6	8	92	336713516	Rondelle élastique externe Ø6	1
21	336713513	Rondelle Ø6	4	93	336713601	Réceptacle L14-30R	1
22	336713577	Écrou M5	2	94	336713817	Module de controle	1
23	380713507	Boulon de protection latérale M5 x 229	2	95	375713001	Ampère disjoncteur 31A	1
24	357713511	Rondelle de blocage Ø5	2	95.1	375713562	Vis et rondelle Assy M5 x 8	4
25	380713508	Boulon de bride M10 x 285	1	96	336713819	Vis à taraudage St2.9 x 19	2
26	357713513	Rondelle de blocage Ø10	1	97	336713820	Vis à taraudage St2.9 x 32	1
27	357713514	Rondelle Ø10	5	98	336713821	Micro Switch 1	1
28	336713531	Boulon de bride M8 x 20	4	99	336713822	Micro Switch 2	2
29	357713515	Titulaire, Muff	1	100	336713824	Vanne de carburant	1
30	336713515	Boulon de bride M6 x 12	19	101	336713823	Régulateur principal Assy.	1
31	357713516	Plaque fixe de silencieux A	1	102	336713826	Couvercle d'entrée de GPL	1
32	336713538	Vis et rondelle Assy M5 x 14	2	103	336713816	Vis M4 x 12	1
33	357713517	Support, pare-étincelles	1	104	336713815	Sélecteur de carburant	1
34	336713536	Arrêt, Étincelle	1	105	336713827	Commutateur de démarrage électrique	1
35	357713518	Plaque fixe de silencieux B	1	106	336713828	Voyant	1
36	336713534	Écrou M8	2	107	357713586	Multi Meter	1
37	336713509	Rondelle de blocage Ø8	2	108	336713574	Couvercle de sortie TT-30R	1
38	336713533	Rondelle plate Ø8	2	109	336713573	Couvercle de sortie L5-30R	2
39	357713520	Gskt., Ext.	1	110	357713541	Couvercle de sortie 5-20R GFCI	1
40	380713538	Muff., Assy.	1	111	380713512	Boulon M6 x 22	1
41	357713523	Silencieux Plaque fixe C	1	112	380713515	Écrou M6	2
42	336713517	Écrou M6	4	113	336713830	Vis à taraudage St4.8 x 20	2
43	357713577	Support de filtre à air	1	114	336713569	Vis et rondelle Assy M4 x 8	6
44	357713524	Capuchon en caoutchouc A	1	115	330713582	Vis et rondelle Assy M4 x 14	6
45	336713542	Grommet, réservoir de carburant	4	116	380713552	Panneau de contrôle	1
46	336713543	Tube tampon de lave-glace	4	117	380713518	Réceptacle 14-50R	1
47	336713544	Boulon de bride M6 x 20	4	118	336713568	Écrou M4	8
48	357713578	Mesure de jauge de carburant.	1	119	357713588	5-20R Duplex GFCI	1
49	336713546	Vis M5 x 10	2	120	336713526	Ampère de disjoncteur 30A	1
50	336713547	Affichage de la jauge de carburant	1	121	336713585	Amplificateur 20A	1
51	357713579	Réservoir de carburant.	1	122	336713565	Vis M5 x 14	4
52	336713806	Filter à carburant, treillis métallique	1	123	336713818	Chargeur	1
53	336713549	Bouchon du réservoir d'essence	1	124	336713583	Réceptacle L5-30R	1
54	336713807	Raccord de réservoir avec filtre	1	125	357713590	Boîtier de commande	1
55	336713540	Pince Ø8 x 6	7	126	357713545	Grommet	1
56	357713580	Tuyau, carburant 1	1	127	357713546	Manche	1
57	357713581	Tuyau, carburant 2	1	128	357713548	Grommet	1
58	336713636	Bouclier de cartouche de carbone	1	129	357713591	Tuyau de GPL	1
59	336713639	Support de canister en carbone	1	130	336713835	Collier métallique (ø8-ø14) x b8	2
60	336713637	Carbone	1	131	357713598	Housse Imperméable	2
61	336713638	Porte-bidon en carbone	1	132	336713643	Module de protection VF	1
62	380713532	Tuyau de vapeur 1	1	133	330713502	Vis M5 x 20	1
63	380713533	Tuyau de vapeur 2	1	134	336713841	Botte oueur	1
64	357713535	Essieu Comp	2	135	336713611	Boot, Démarreur	1
65	357713592	Roue	2	136	380413506	Panneau de contrôle	1
66	357713536	Goupille de verrouillage	2	137	357413509	Kit de roue	1
67	357713582	Couverture plastique	1	138	380413510	Ensemble Rotor Et Stator	1
68	357713583	Cadre	1	139	357413503	Kit d'amortisseur d'étincelles	1
69	336713558	Écrou M8	8	140	357413506	Assemblage des jambes de soutien	1
70	357713584	Boulon de bride M8 x 35	2	141	336713590	Broche, poignée	2
71	357713550	Écrou à oreilles M6	2	142	336713844	Rondelle Ø8	2
72	357713551	Support de la batterie	1	143	357713596	Axle Pin, Poignée	2
				144	357713597	Manipuler	1
				145	357713607	Câble de batterie (mâle 180mm)	1
				146	380447001	Couverture	1

Schéma de Câblage



INFORMATION DE SERVICE

CONTACTEZ LE DEPARTEMENT DE SERVICE DE PRODUIT DE FIRMAN PAR 1-844-347-6261 OU ALLEZ SUR LE SITE: www.firmanpowerequipment.com pour obtenir les informations de service de garantie, ou afin de commander les pièces de remplacement et les accessoires.

COMMENT COMMANDER DES PIÈCES DE REMPLACEMENT

Même la qualité de construction des équipements tels que le générateur électrique que vous avez acheté pourrait avoir besoin des pièces de remplacement occasionnels pour maintenir en bon état au fil des ans. Pour commander des pièces, veuillez donner les informations suivantes.

1. N° de modèle, Rév., Niveau et N° de série et toutes les spécifications indiquées sur le modèle n°/n° de série plaque.
2. Des pièces ou des chiffres, comme indiqué dans la section de « Liste des pièces ».
3. Une brève description du problème avec le générateur.

ENREGISTREZ VOTRE PRODUIT

Enregistrez votre produit de Firman générateur en ligne sur www.firmanpowerequipment.com.

GARANTIE

FIRMAN OFFRE Trois (3) ans de garantie limitée

Conditions De La Garantie

FIRMAN générateur enregistre la garantie dès la réception de votre carte de garantie et une copie de votre facture d'achat de l'un des magasins de détail de Firman comme preuve d'achat. Veuillez soumettre votre enregistrement de la garantie et votre preuve d'achat dans les dix (10) jours de la date d'achat.

Garantie de Réparation / Remplacement

Garantie de Firman à l'acheteur original que les composants mécaniques et électriques seront exempts de défauts de matériaux et de fabrication pour une période d'un (1) an (pièces et main-d'œuvre) et trois (3) ans (pièces) à partir de la date d'achat originale 90 jours (pièces et main-d'oeuvre) et 180 jours (pièces) à l'usage commercial et industriel. Les frais de transport du produit pour réparation ou remplacement sous cette garantie sont de la seule responsabilité de l'acheteur.

Cette garantie est applicable uniquement à l'acheteur original et est inaccessibile.

Ne Pas Renvoyer L'appareil Au Lieu D'achat

Contactez le Centre de Service de FIRMAN et, FIRMAN diagnostiquera tout problème par téléphone ou par E-mail.

Si le problème est pas résolu par cette méthode, FIRMAN, à sa discrétion, permettra l'évaluation, la réparation ou le remplacement de la pièce ou du composant défectueux dans un centre de service FIRMAN. FIRMAN vous fournira un numéro de cas pour le service de garantie. Veuillez le garder pour la référence au future. Les réparations ou remplacements sans autorisation préalable, ou dans un centre de réparation non autorisée, ne seront pas compris par cette garantie.

Exclusions de Garantie

Cette garantie ne comprend pas les réparations et équipements suivants:

Usure Normale

Votre produit a besoin de pièces et de service périodiques de bien performer. Cette garantie ne comprend pas les réparations quand d'une partie ou de l'équipement ensemble a épuisé à l'usage normale pendant la durée de vie.

Installation, Utilisation et Entretien

Cette garantie ne sera pas applicable aux pièces et/ou à la main-d'oeuvre si votre produit est réputé avoir été mal utilisé, négligé, impliqué dans un accident, abusé, chargé au-delà des limites de la génératrice, modifié, installé inadéquatement ou mal connecté à un composant électrique. L'entretien normal n'est compris pas par cette garantie.

Les Autres Exclusions

Cette garantie exclut:

- Défauts cosmétiques comme la peinture, les autocollants, etc.
- Les pièces d'usure,
- Pièces accessoires,
- Les défauts à cause des actes de Dieu et autres événements de force majeure hors du contrôle du fabricant,
- Les problèmes causés par des pièces qui ne sont pas des pièces originales de FIRMAN.
- Les unités utilisées pour la puissance principale à la place de l'alimentation électrique existante là où l'utilitaire est présent ou à la place de l'alimentation du réseau public là où le service d'alimentation électrique n'existe pas normalement.

Limites De La Garantie Implicite Et Des Dommages Indirects

FIRMAN décline toute obligation de couvrir toute perte de temps, l'utilisation de ce produit, le fret ou toute autre réclamation secondaire ou indirect par quiconque d'utiliser ce produit. CETTE GARANTIE EST EN LIEU ET PLACE DE TOUTE AUTRE GARANTIE, EXPLICITE OU IMPLICITE, Y COMPRIS LES GARANTIES DE QUALITÉ MARCHANDE OU D'ADAPTATION À UN USAGE PARTICULIER.

Cette garantie vous donne certains droits juridiques qui peuvent varier d'un pays à l'autre. Votre pays peut également avoir d'autres droits que vous pourriez avoir ce qui ne sont pas mentionnés dans cette garantie.

Information de Contact

Vous pouvez contacter FIRMAN par:

Adresse

Firman Power Equipment Inc.
Attn: Customer Service
8716 West Ludlow Dr. Suite #6
Peoria, AZ 85381
www.firmanpowerequipment.com

Nous sommes PUISSANCE FIRMAN - Et nous sommes là pour vous.

FIRMAN POWER EQUIPMENT INC.

LA GARANTIE DU SYSTÈME D'ÉMISSION

LA DÉCLARATION DE GARANTIE DU CONTRÔLE DES ÉMISSIONS D'ÉCHAPPEMENT ET D'ÉVAPORATION POUR MOTEURS DE L'ESSENCE, CALIFORNIE ET LA FÉDÉRATION

DES DROITS ET DES OBLIGATIONS DE VOTRE GARANTIE

La Commission de l'air Ressources de Californie, l'Agence de la Protection Environnemental des États-Unis ("EPA") et FIRMAN Energie Electrique,SARL (FIRMAN), sont contents d'expliquer la garantie des systèmes de contrôle des émissions et évaporations d'échappement de gaz sur votre Petit Moteur Hors-Route ("PMHR") et de l'équipement du moteur alimenté dans les années 2021-2022 ou tard le cas échéant. En Californie et aux États-Unis, PMHR et le moteur alimenté doivent être conçu, fabriqué et équipé pour répondre à la Californie comme applicable. En Californie et aux États-Unis, PMHR et le moteur alimenté doivent être conçu, fabriqué et équipé pour répondre aux normes anti-smog rigoureuses de la Californie et de l'APE. FIRMAN doit garantir des systèmes de contrôle des émissions et évaporations d'échappement de gaz sur PMHR et de l'équipement du moteur alimenté pour la période indiquée ci-dessous pourvu qu'il n'y ait eu aucun abus, négligence ou entretien inadéquat de votre PMHR ou l'équipement moteur alimenté. Vos systèmes de contrôle des émissions d'échappement peuvent inclure des pièces telles que les carburateurs, systèmes d'injection de carburant, le système d'allumage et les convertisseurs catalytiques. Il peut également inclure un système de contrôle des émissions par évaporation qui peut inclure des réservoirs de carburant, les conduites de carburant, bouchons de carburant, les soupapes, les bidons, les filtres, les tuyaux de vapeur, les colliers, ceintures, et autres composants associés. Pour les moteurs inférieures ou égales à 80 cc, seul le réservoir de carburant est soumis aux exigences de la garantie de contrôle des émissions par évaporation de cette section (Californie seulement).

LES RESPONSABILITÉS DE GARANTIE DU PROPRIÉTAIRE:

Comme le propriétaire de PMHR ou de l'équipement du moteur alimenté, vous êtes responsable de l'exécution de l'entretien requis indiqué dans votre manuel du propriétaire. FIRMAN vous recommande de conserver tous les reçus couvrant l'entretien de votre PMHR ou l'équipement de moteur alimenté, mais FIRMAN ne peut pas refuser la garantie uniquement pour le manque de recettes.

Comme le propriétaire de PMHR de l'équipement du moteur alimenté, vous devez, cependant, être conscient que FIRMAN peut vous refuser la couverture de garantie si votre MHR ou l'équipement de moteur alimentés ou une des parties a échoué en raison d'abus, de négligence, de mauvais entretien ou des modifications non approuvées.

Vous êtes responsable de présenter votre PMHR ou l'équipement de moteur alimenté à un centre de distribution ou un service FIRMAN dès qu'un problème existe. Les réparations sous garantie doivent être effectuées dans un délai raisonnable, ne dépassant pas 30 jours. Si vous avez des questions concernant votre couverture de garantie, vous devez contacter un FIRMAN au 1-844-347-6261.

LA COUVERTURE DE LA GARANTIE D'ÉMISSIONS GÉNÉRALES

La période de garantie commence à la date où le moteur ou l'équipement est livré à un acheteur ultime. FIRMAN garantit à l'acheteur final et à chaque acheteur suivant que le moteur est:

Conçu, construit et équipé afin de se conformer à toutes les réglementations applicables adoptées par la Commission de l'air Ressources de Californie et de l'APE des États-Unis; et exempts de défauts matériels et de fabrication qui causent la défaillance d'une pièce garantie identique à tous égards importants à la partie tel que décrit dans la demande de fabricants de moteurs pour la certification.

La garantie sur les pièces liées aux émissions est comme suivant:

- (1) Toute pièce garantie qui ne soit pas prévu de le remplacer en tant entretien requis dans le manuel du propriétaire fourni est garanti pour la période de la garantie indiquée ci-dessus. Si une telle pièce tombe en panne pendant la période de couverture de la garantie, la pièce sera réparée ou remplacée par FIRMAN sans frais pour le propriétaire. Toute pièce réparée ou remplacée en vertu de la garantie sera garanti pour la période de garantie restante.
- (2) Toute pièce garantie qui est prévue uniquement pour l'inspection régulière dans le manuel du propriétaire fourni est garanti pour la période de la garantie indiquée ci-dessus. Toute pièce réparée ou remplacée sous garantie sera garanti pour la période de garantie restante.
- (3) Toute pièce garantie dont le remplacement est prévu que l'entretien requis dans le manuel du propriétaire fourni, est garanti pour la période de temps avant le premier remplacement prévu pour cette pièce. Si la pièce fait défaut avant le premier remplacement prévu, la pièce sera réparée ou remplacée par FIRMAN sans frais pour le propriétaire. Toute pièce réparée ou remplacée sous garantie sera garanti pour le reste de la période avant le premier point de remplacement prévu pour la partie.
- (4) La réparation ou le remplacement de toute pièce sous garantie en vertu de la garantie doivent être effectuées sans frais pour le propriétaire à la station de garantie.
- (5) Nonobstant les dispositions du paragraphe (4) ci-dessus, les services de garantie ou des réparations doivent être fournis par FIRMAN qui sont franchisés de réparer les moteurs en question.
- (6) Le propriétaire ne doit pas être facturé pour le travail de diagnostic qui conduit à la détermination que la pièce garantie est effectivement défectueuse, à condition que ce travail de diagnostic est effectué à une station de garantie.
- (7) FIRMAN est responsable des dommages à d'autres composants du moteur causés directement par une défaillance sous garantie de toute pièce garantie.
- (8) Tout au long de la période de garantie d'émission au sens du paragraphe (b) (2), FIRMAN maintiendra un approvisionnement des pièces garanties suffisantes pour répondre à la demande prévue pour de telles pièces.
- (9) Toute pièce de remplacement peut être utilisé dans l'exécution de tout entretien ou la réparation sous garantie et doit être fourni sans frais pour le propriétaire. Une telle utilisation ne réduira pas les obligations de garantie du fabricant.
- (10) Des pièces ajoutés ou modifiées qui ne sont pas exemptés par la Commission de l'air Ressources de Californie ne peuvent être utilisées. L'utilisation des pièces ajoutés ou modifiées non exemptées par l'acheteur final sera un motif de refus d'une réclamation de garantie.

Le fabricant ne sera pas responsable de garantir les défaillances de pièces garanties causées par l'utilisation des pièces ajoutés ou modifiées non-exemptée.

DES PIÈCES SOUS LE COUVERT DE LA GARANTIE

Voici la liste des pièces (si équipée) qui est couvert par la garantie fédérale et les systèmes de contrôle des émissions en Californie.

1. Système d'allumage comprenant: <ul style="list-style-type: none">- Bougie- Bobine d'allumage	4. Système d'induction d'air y compris: <ul style="list-style-type: none">- Tuyau d'admission / collecteur- Purificateur d'air
2. Système du mesure de carburant: <ul style="list-style-type: none">- Réservoir de carburant- Capot du réservoir- Tuyau de carburant et ses raccords / pinces- Carburateur assemblé y compris les pièces internes et les joints	5. Reniflard du carter assemblage y compris: <ul style="list-style-type: none">- Tuyau de connexion du reniflard
3. Silencieux catalytic assemblé, y compris: <ul style="list-style-type: none">- Collecteur d'échappement- Convertisseur catalytique- Joint de silencieux- Vanne d'impulsion	6. Système de contrôle des émissions d'évaporation du réservoir de carburant y compris: <ul style="list-style-type: none">- Vannes de purge- Cartouche de carbone- Tuyaux de vapeur et ses raccords / pinces

Limites

Cette garantie des systèmes de contrôle des émissions ne doit pas comprendre une des caractéristiques suivantes:

- (a) Les dommages indirects tels que la perte de temps, désagrément, perte d'usage du moteur ou de l'équipement, etc.
- (b) Des frais de diagnostic et de contrôle qui ne causent pas d'un service de garantie éligible effectué.

FIRMAN POWER EQUIPMENT INC.
www.firmanpowerequipment.com

SUIVEZ-NOUS SUR LES RESEAUX SOCIAUX

UTILISEZ LE

#EVERYGENERATORTELLSASTORY™

POUR AVOIR UNE CHANCE DE GAGNER NOS AFFAIRES



**FIRMAN POWER EQUIPMENT INC.
8716 W LUDLOW DR. SUITE 6
PEORIA, AZ 85381
1-844-347-6261
WWW.FIRMANPOWEREQUIPMENT.COM**

Tous droits réservés. Toute réimpression ou utilisation non autorisée de ce document sans autorisation explicite et écrite est expressément interdite.
P/N:375745483 Rev:03