

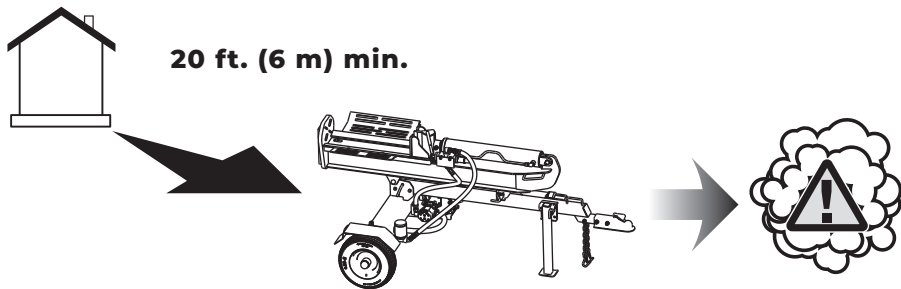
GUÍA DE INICIO/PARADA RÁPIDA



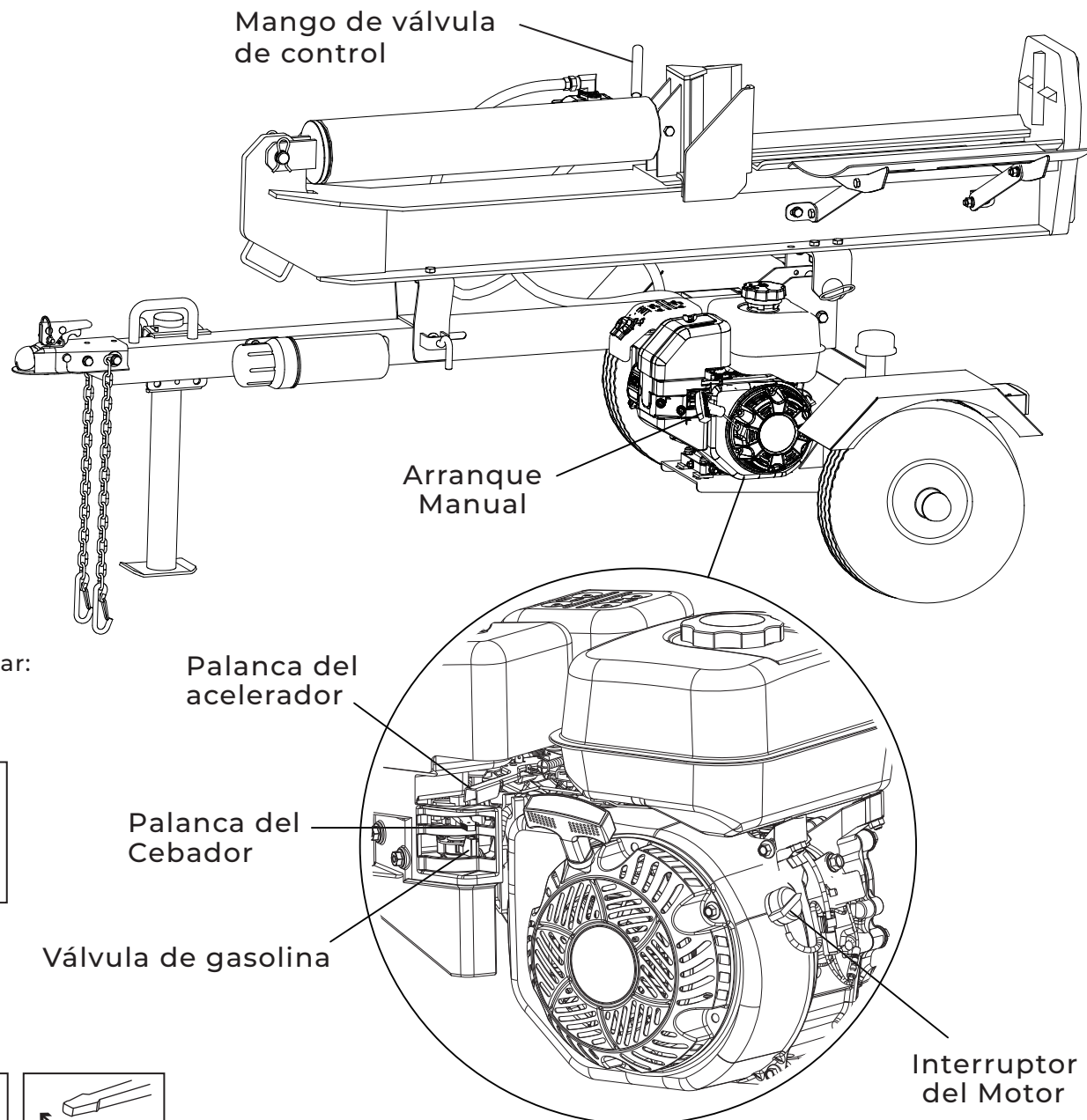
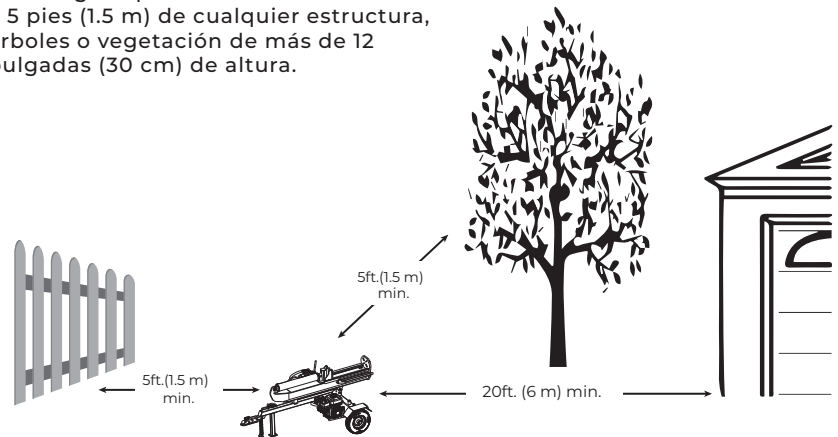
La Guía de Inicio / Parada Rápida no sustituye la lectura del manual. El manual incluye instrucciones que debe seguir para utilizar el producto de forma segura.

PREVENGA LA INTOXICACIÓN POR MONÓXIDO DE CARBONO (CO) E INCENDIOS

Utilice el aparato al aire libre y a favor del viento, a una distancia mínima de 6,0m de cualquier vivienda. Apunte el escape en dirección contraria a todas las viviendas y espacios ocupados. Instale alarmas de CO dentro de su casa.



Mantenga el partidor de troncos al menos a 5 pies (1.5 m) de cualquier estructura, árboles o vegetación de más de 12 pulgadas (30 cm) de altura.

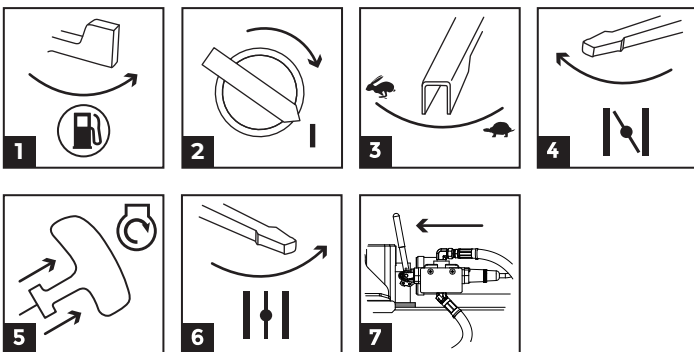


⚠ PRECAUCIÓN:

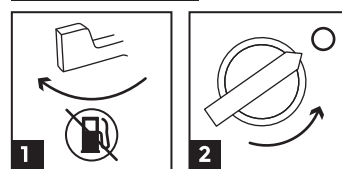
Por favor verifique antes de comenzar: Aceite de motor & combustible & aceite hidráulico.



INICIO



PARADA



¡PELIGRO! El escape del motor emite monóxido de carbono, un gas venenoso que mata en minutos. No puede olerlo, verlo o probarlo. Incluso si no huele los gases de escape, podría estar expuesto al gas.