

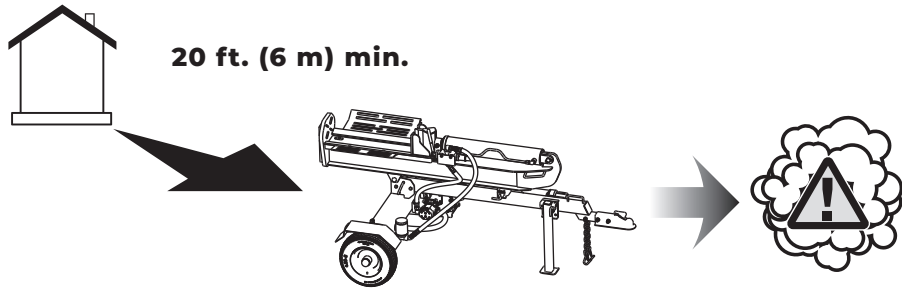
GUIDE DE DÉMARRAGE/ARRÊT RAPIDE



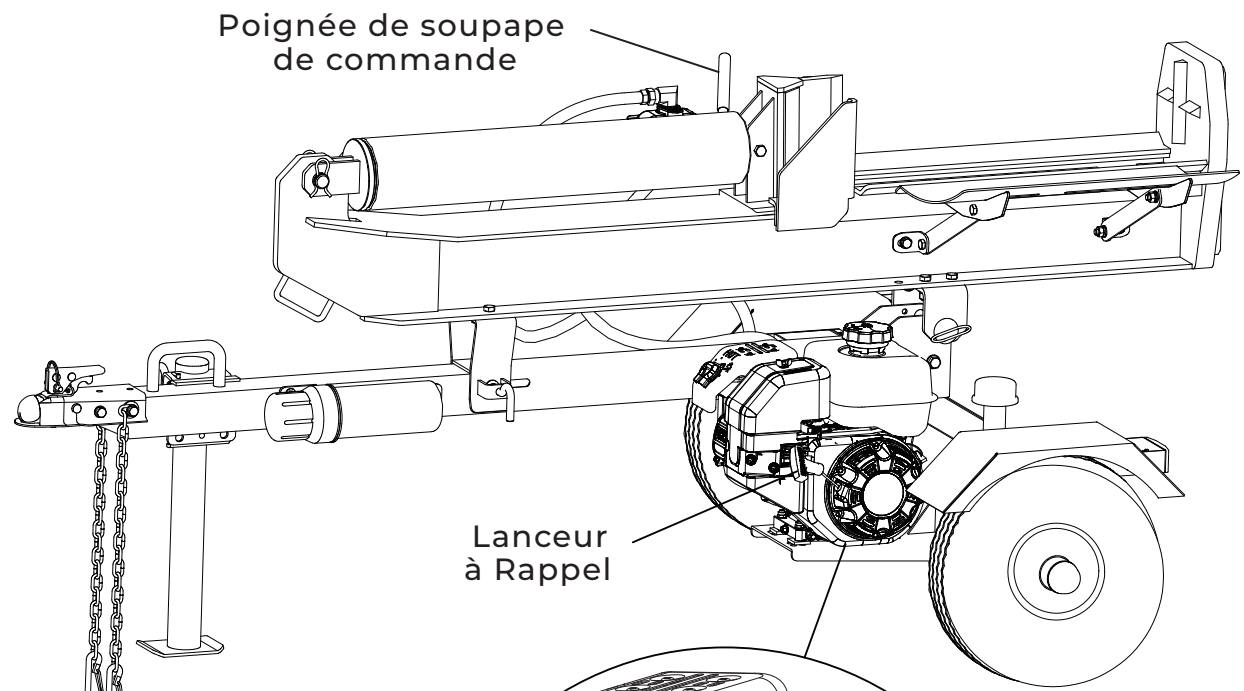
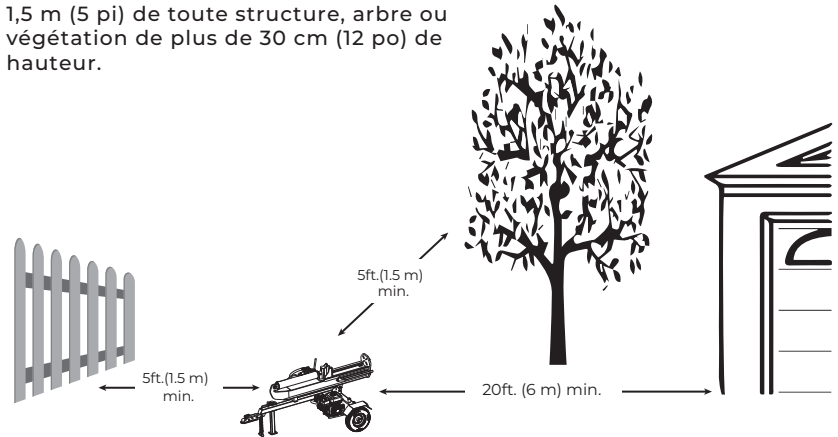
Le Guide de démarrage/arrêt rapide n'est pas un substitut à la lecture du manuel. Le manuel contient des instructions que vous devez suivre pour utiliser le produit en toute sécurité.

PRÉVENIR LES INTOXICATIONS AU MONOXYDE DE CARBONE (COÛTES INCENDIES)

A utiliser à l'extérieur, dans la direction du vent et à au moins 20 pieds (6m) de la maison. Echappement dirigé dans la direction opposée de toute maison ou espaces occupés. Installez des détecteurs de Monoxyde de Carbone à l'intérieur de votre maison.

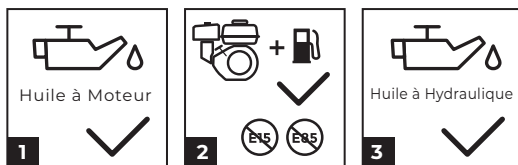


Gardez la fendeuse de bûches à au moins 1,5 m (5 pi) de toute structure, arbre ou végétation de plus de 30 cm (12 po) de hauteur.



⚠ MISE EN GARDE:

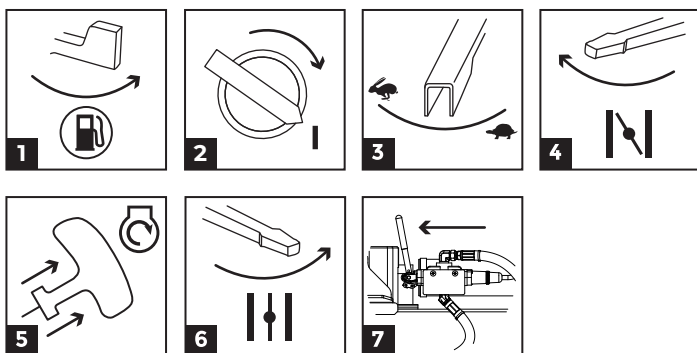
Veillez vérifier avant de commencer :
huile moteur & carburant &
huile à Hydraulique.



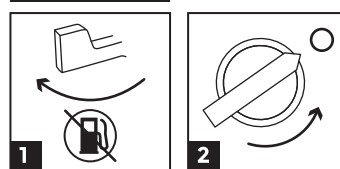
La manette des gaz
Étrangleur

Vanne de carburant

DÉMARRAGE



ARRÊT



DANGER! L'échappement du moteur contient du monoxyde de carbone, un gaz toxique qui pourrait vous tuer en quelques minutes. Vous ne pouvez pas le sentir, le voir, ou le goûter. Même si vous ne sentez pas d'odeur de gaz d'échappement, vous pouvez être exposé à du monoxyde de carbone.