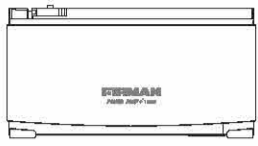


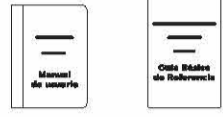


La Guía Básica de Referencia no sustituye a la lectura del manual. El manual incluye las instrucciones necesarias para utilizar el producto de forma segura.

ELEMENTOS INCLUIDOS



POWER PACK+1000

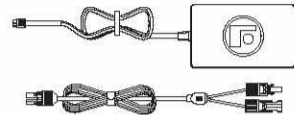


Manual de usuario Guía Básica de Referencia

ACCESORIOS OPCIONALES



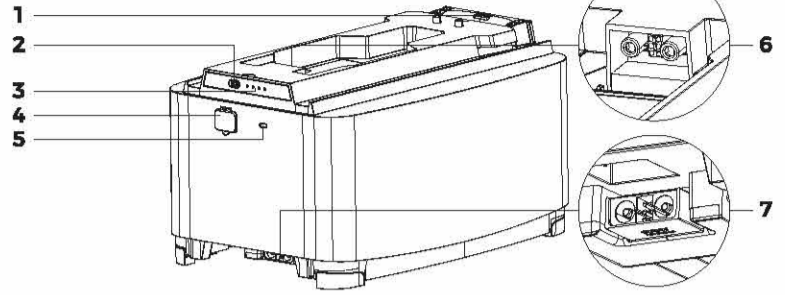
Cargador de CA



Cargador solar MPPT

Adquirirse por Separado

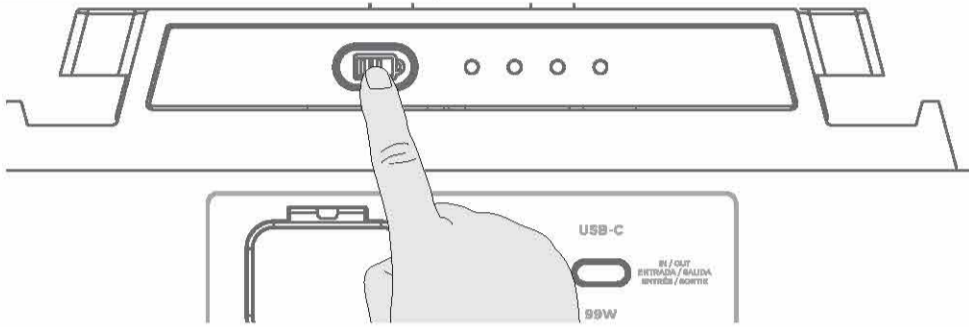
DESCRIPCIÓN DEL PRODUCTO



- 1. Mango telescópico
- 2. Botón de encendido
- 3. Indicador de batería
- 4. Puerto de entrada de CC

- 5. Puerto USB-C (ENTRADA/SALIDA)
- 6. Puerto de expansión (Superior)
- 7. Puerto de expansión (Inferior)

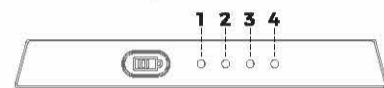
ENCENDIDO / APAGADO



I/O Presiona y sostén el botón de encendido por 3 segundos para Prender/Apagar el Power Pack.

- Cuando el Power Pack está conectado a la unidad de alimentación, el botón de encendido será deshabilitado.
- El botón de encendido/apagado del generador, en este caso, será controlado por el encendido/apagado de la central eléctrica.

INDICADOR DE BATERÍA

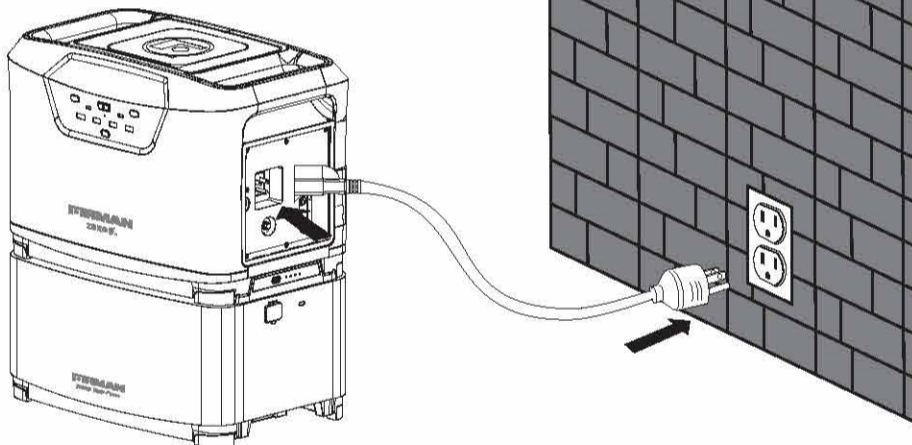


ESTADO	LED 1	LED 2	LED 3	LED 4
EL ERROR	●	●	●	●
SIN BATERÍA	★	●	●	●
< 25%	○	●	●	●
25% - 50%	○	○	●	●
51% - 75%	○	○	○	●
76% - LLENO	○	○	○	○

● ROJO ○ BLANCO ★ BLANCO INTERMITENTE ● ATENUADO

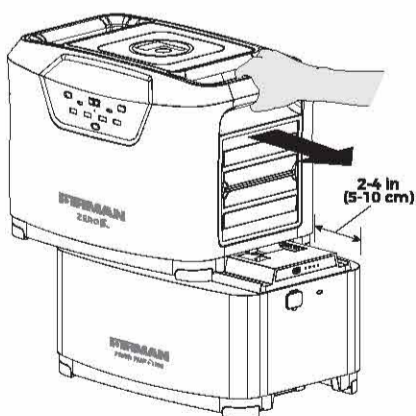
Durante la carga, los LED se encienden y se atenúan en secuencia, indicando su funcionamiento.

CARGUE PRIMERO CON LA CENTRAL ELÉCTRICA

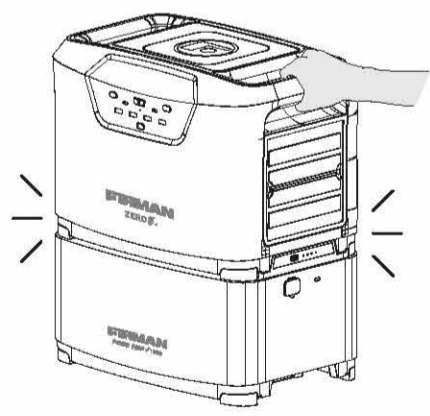


GUÍA DE AJUSTE DEL POWER PACK + 1000 ESTACIÓN ELÉCTRICA PORTÁTIL

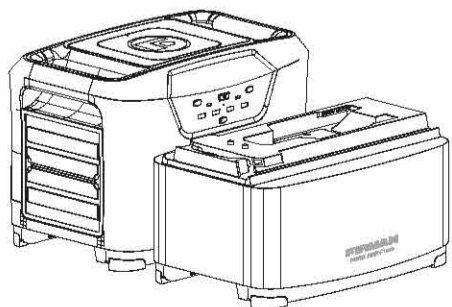
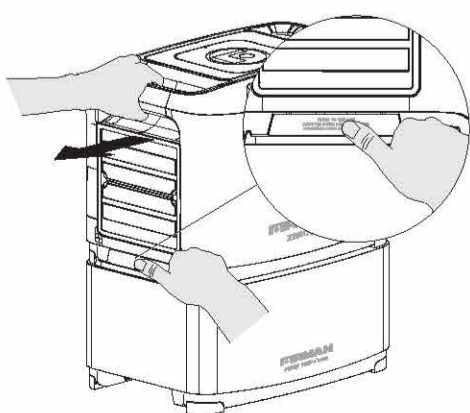
ACOPLAMIENTO



2-4 in (5-10 cm)

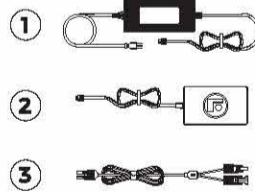
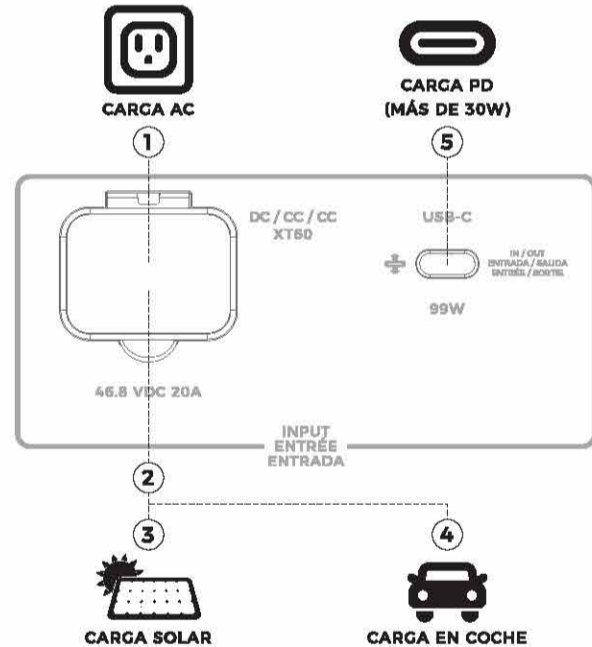


DESMONTAJE



Siempre apague las dos unidades antes de agrupar o desagrupar.

OTROS MÉTODOS DE CARGA



OPCIONAL



PROVISTO DE CENTRAL ELÉCTRICA PORTÁTIL ZERO E.



NO INCLUIDO

INSTRUCCIONES DE SEGURIDAD

- Utilizar sólo en interiores. NO utilizar al aire libre.
- NO utilizar bajo la lluvia o cerca de cualquier líquido.
- NO operar cerca del fuego, hornos o en calor extremo.
- Conecte la carga de CA sólo a los tomacorrientes debidamente conectados a tierra.

AVISO

Firman Power Equipment Inc. se reserva el derecho de modificar el contenido de este documento sin previo aviso. Las ilustraciones utilizadas en esta guía pueden diferir del producto real.